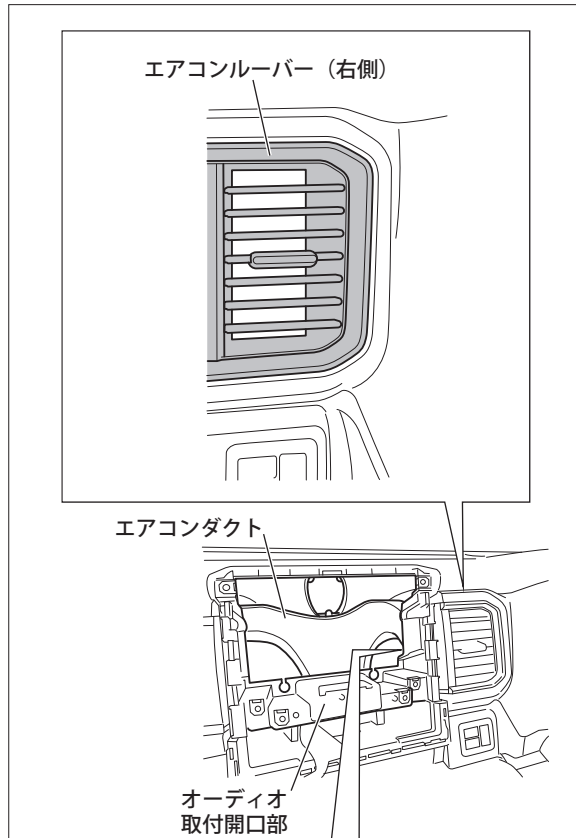


取付作業用

追補版

## ナビゲーション・オーディオ等の用品取付時における注意について

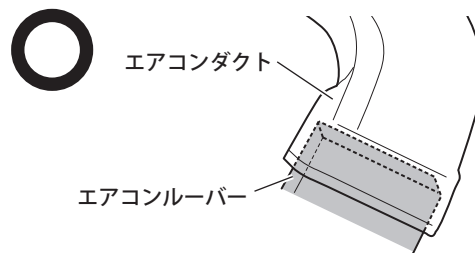
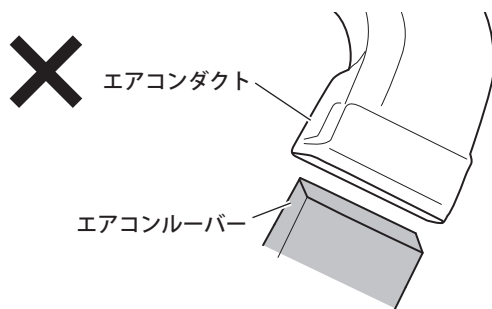
クロスビー MN71Sにナビゲーション等の用品を取り付ける際、配線などによってエアコンダクトが車両前側方向に押されると、エアコンルーバーから外れるおそれがあります。このため以下のように作業をしてください。



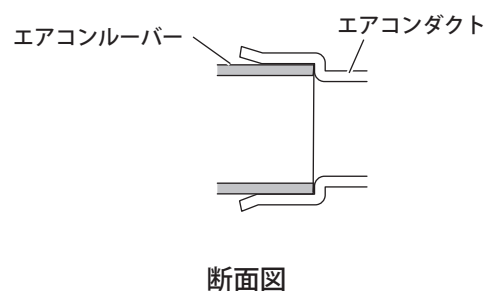
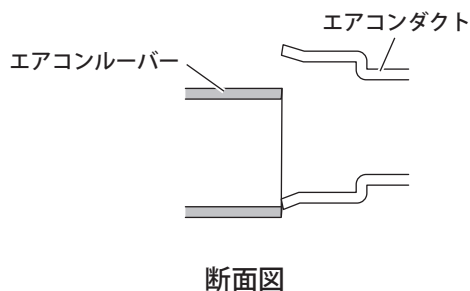
- (1) オーディオ取付開口部からインパネ内部が確認できる状態で、インパネ中央部のエアコンダクト（オーディオ取付開口部を挟んで左右にあります）がエアコンルーバーから外れていないことを確認してください。

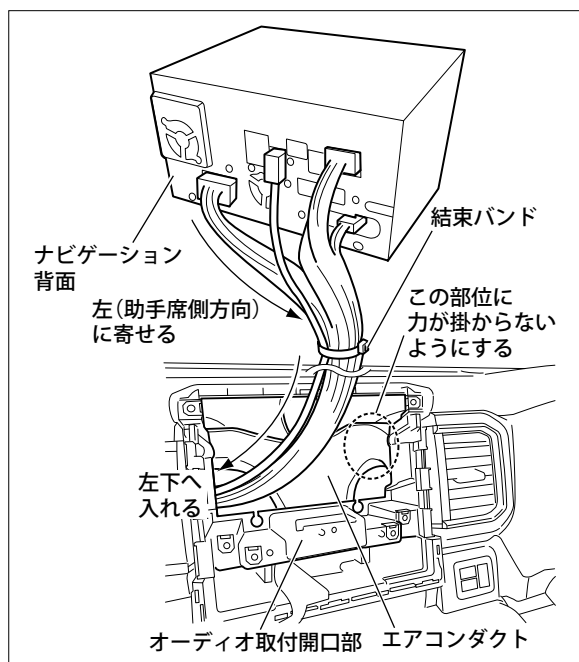
### 👉アドバイス

エアコンダクトを触ると前後方向に動きますが、エアコンルーバーに挿入されていれば異常ではありません。



※差し込まれていることを確認してください。



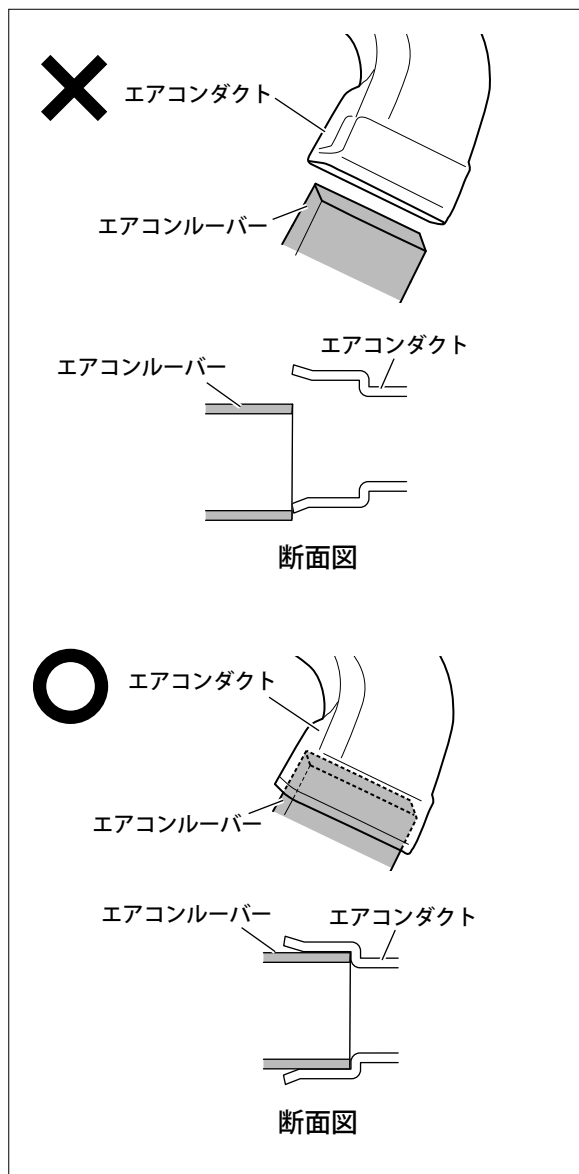


- (2) ナビゲーションのハーネスを車両左側（助手席側）下方へ逃がす形に整え、結束バンドなどで固定します。（車両右側用地デジアンテナとマイク除く）

**注 記**

- 本手順は作業例です。取り付けるナビゲーション等によりコネクターのレイアウトが異なりますので、取り付ける製品に応じて対策をしてください。
- ナビゲーションを取り付ける際はグローブボックス取付部から手を入れ、ハーネスを車両左下側へ引き込んでください。

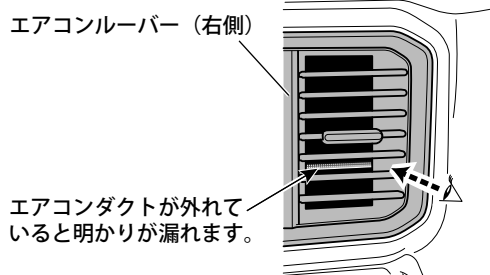
- (3) 結束したハーネスを車両左下へ入れるようにナビゲーションを入れ込んでください。



- (4) ナビゲーションを固定してください。
- (5) ナビゲーション等を取り付けた後にステアリングコラム下部からインパネ内部に照明を入れながら、エアコンルーバー部を覗いてエアコンダクトがエアコンルーバーから抜けていないことを確認してください。

**アドバイス**

- コラムホールカバーを取り外すと作業性が向上します。
- エアコンダクトがエアコンルーバーから抜けているとエアコンダクト内に漏れた明かりが見えます。



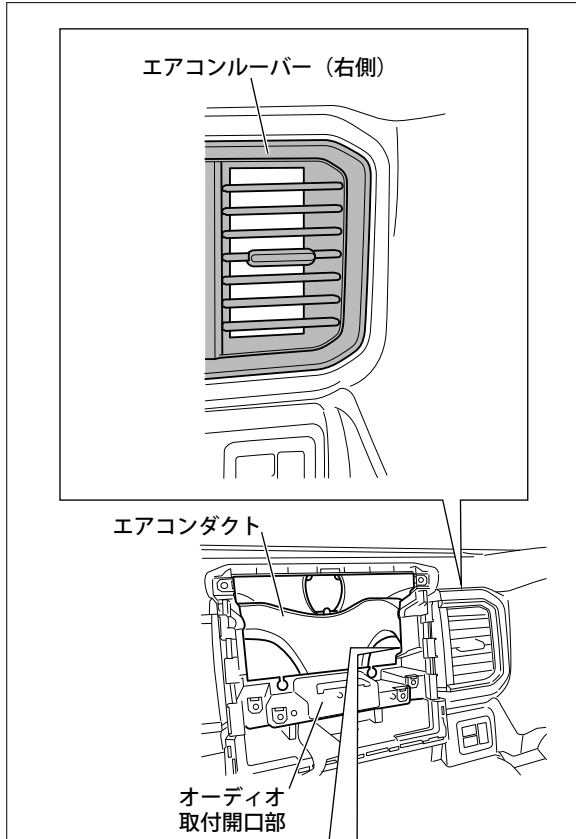
- (6) エアコンダクトがエアコンルーバーから抜けている場合は、ナビゲーション等を取り外してください。
- (7) エアコンダクトを車両前方から後方のエアコンルーバーに挿入してください。
- (8) ナビゲーション等のハーネスがエアコンダクトを押しさないようにハーネスの固定方法を変更し、再度ナビゲーションを取りつけてください。
- (9) エアコンダクトが抜けていないか確認してください。

**注 記**

エアコンダクトがエアコンルーバーにささらない場合は、ナビゲーション等のハーネスがエアコンダクトを押ししています。ハーネスの形を変えたり、引き込み位置を変えたりしてください。

## ナビゲーション・オーディオ等を復元する際の注意事項

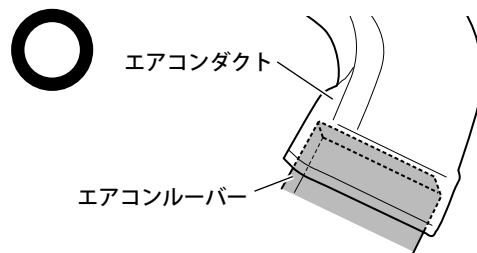
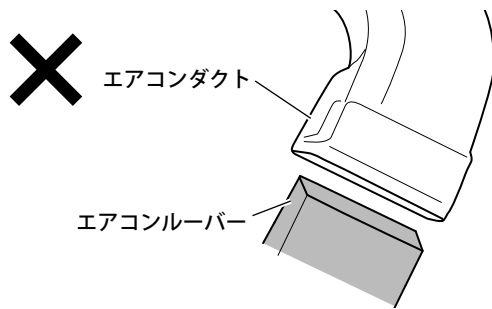
クロスビー MN71Sにナビゲーション等の用品を取り付ける際、配線などによってエアコンダクトが車両前側方向に押されると、エアコンルーバーから外れるおそれがあります。このため以下のように作業をしてください。



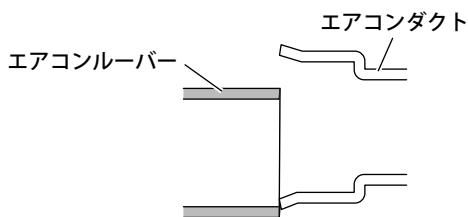
- (1) オーディオ取付開口部からインパネ内部が確認できる状態で、インパネ中央部のエアコンダクト（オーディオ取付開口部を挟んで左右にあります）がエアコンルーバーから外れていないことを確認してください。

### 👉アドバイス

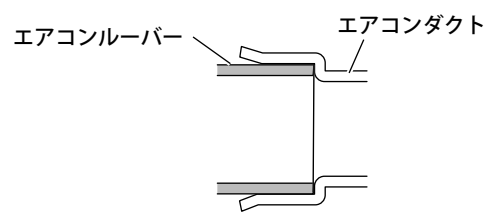
エアコンダクトを触ると前後方向に動きますが、エアコンルーバーに挿入されていれば異常ではありません。



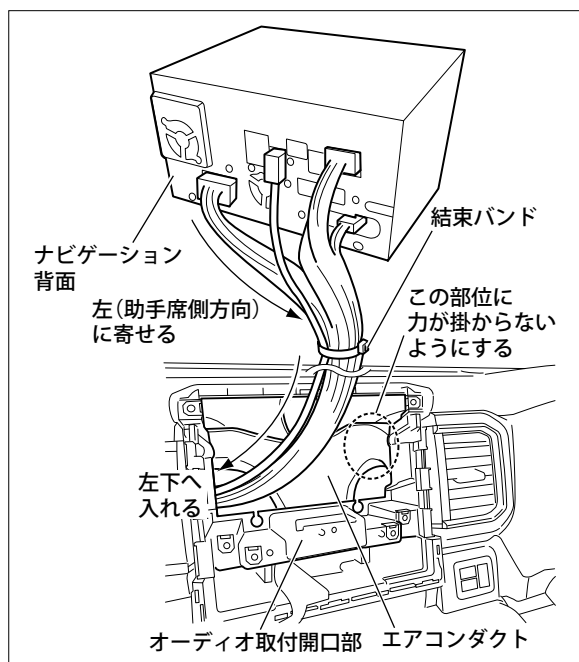
※差し込まれていることを確認してください。



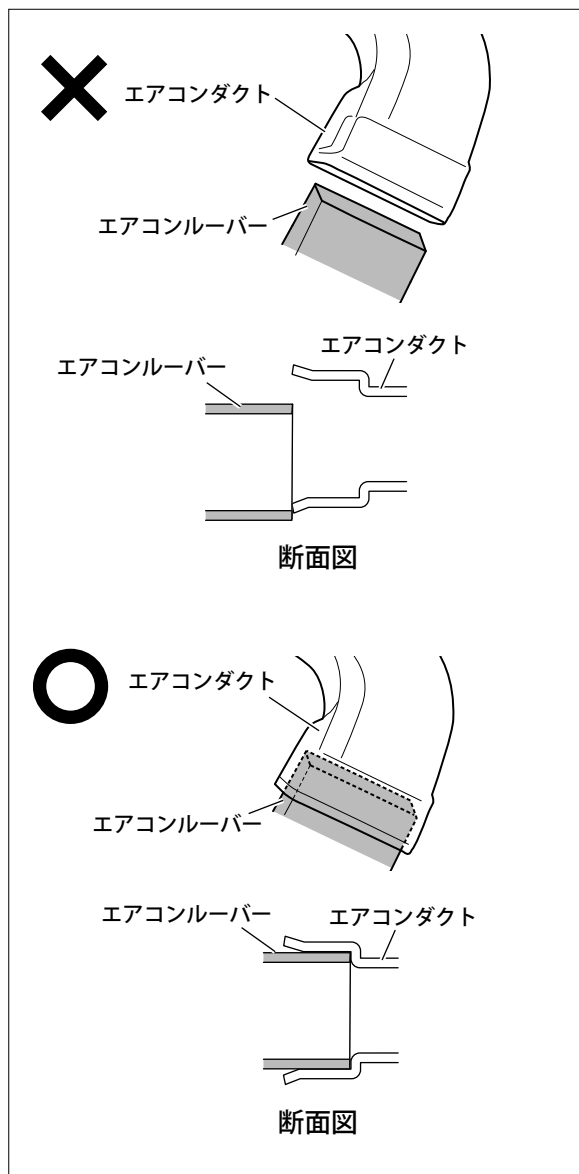
断面図



断面図



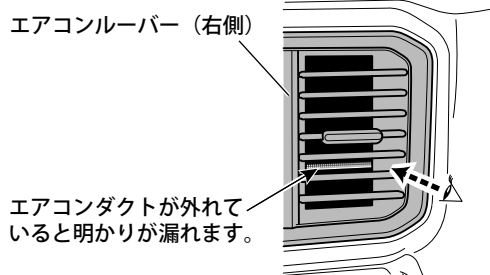
- (2) ナビゲーションのハーネスを車両左側（助手席側）下方へ逃がす形に整えてください。
- (3) ハーネスを車両左下へ入れるようにナビゲーションを入れ込んでください。



- (4) ナビゲーションを固定してください。
- (5) ナビゲーション等を取り付けた後にステアリングコラム下部からインパネ内部に照明を入れながら、エアコンルーバー部を覗いてエアコンダクトがエアコンルーバーから抜けていないことを確認してください。

#### 👉アドバイス

- ・コラムホールカバーを取り外すと作業性が向上します。
- ・エアコンダクトがエアコンルーバーから抜けているとエアコンダクト内に漏れた明かりが見えます。



- (6) エアコンダクトがエアコンルーバーから抜けている場合は、ナビゲーション等を取り外してください。
- (7) エアコンダクトを車両前方から後方のエアコンルーバーに挿入してください。
- (8) ナビゲーション等のハーネスがエアコンダクトを押さないように再度ナビゲーションを取りつけてください。
- (9) エアコンダクトが抜けていないか確認してください。

#### 注記

エアコンダクトがエアコンルーバーにささらない場合は、ナビゲーション等のハーネスがエアコンダクトを押しています。ハーネスの形を変えたり、引き込み位置を変えたりしてください。