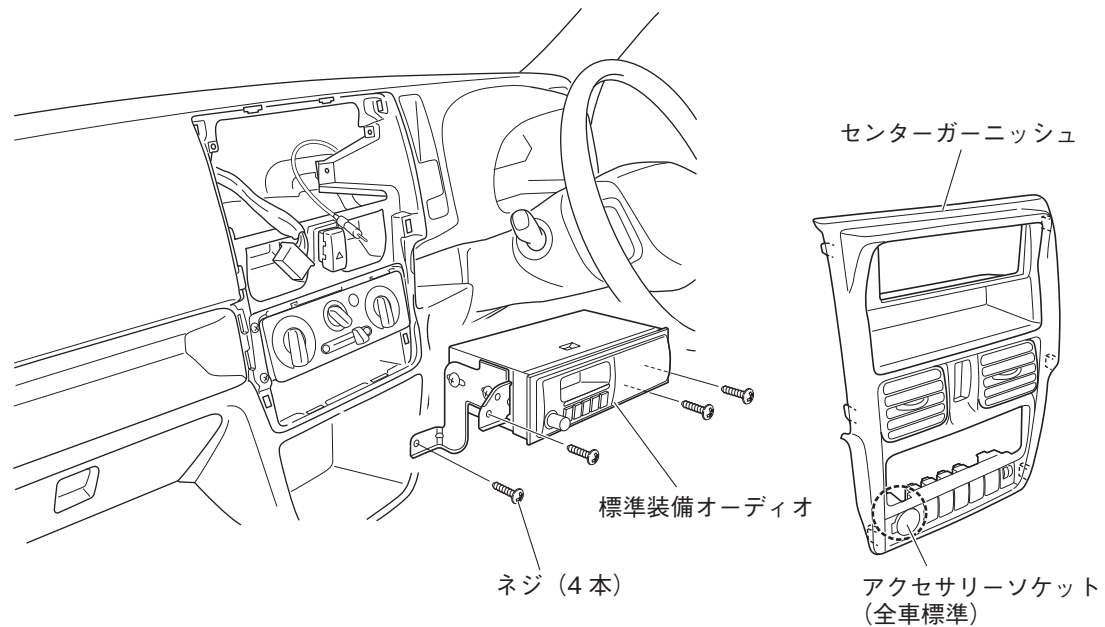


## ■ キャリイ / スーパーキャリイ

### 1. 車両部品の取り外し

#### <キャリイ>

※イラストはAM/FMラジオ付き車です。



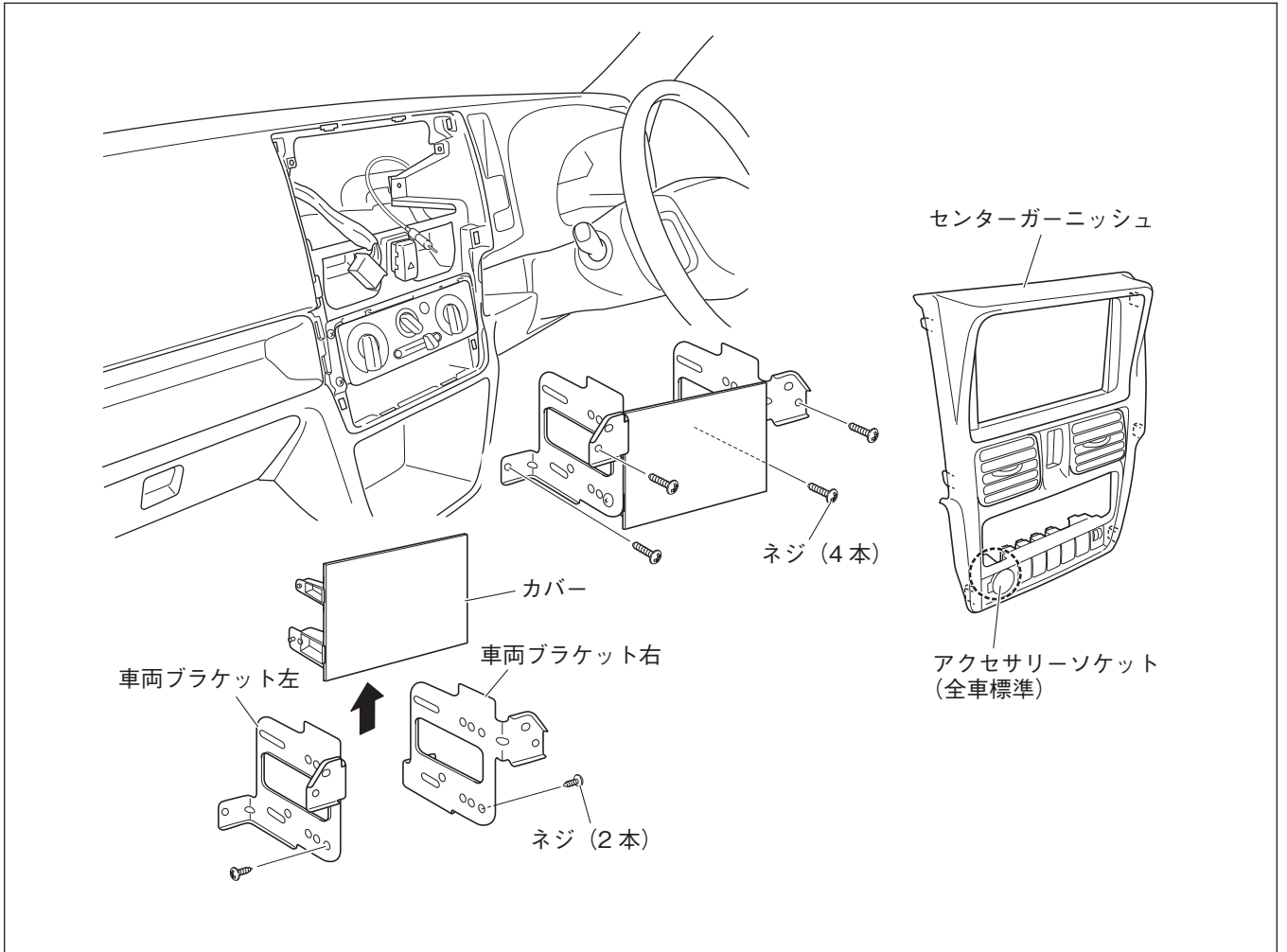
1. センターガーニッシュを取り外します。(クリップ6箇所、各スイッチコネクター)

#### 注記

スイッチコネクターを接続する際は、コネクターの色とスイッチに貼られたシールの色を合わせて接続してください。

2. 標準装備オーディオ (AM/FMラジオまたはCDオーディオ) を取り外します。  
(ネジ4本、オーディオコネクター、アンテナコネクター)

## <スーパーキャリイ>



1. センターガーニッシュを取り外します。(クリップ6箇所、各スイッチコネクター)

### 注記

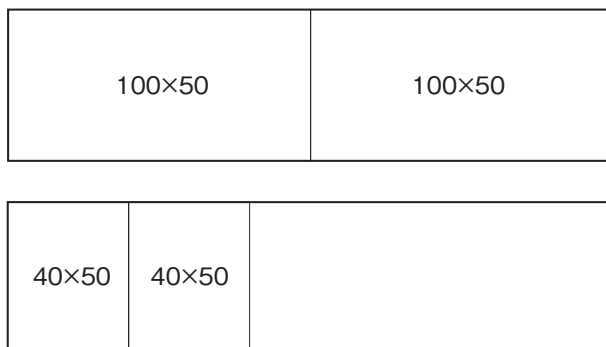
スイッチコネクターを接続する際は、コネクターの色とスイッチに貼られたシールの色を合わせて接続してください。

2. 車両ブラケット左右を取り外します。(ネジ4本、オーディオコネクター、アンテナコネクター)
3. 車両ブラケット左右 からカバーを取り外します。(ネジ2本)

## 2. 保護シートの準備

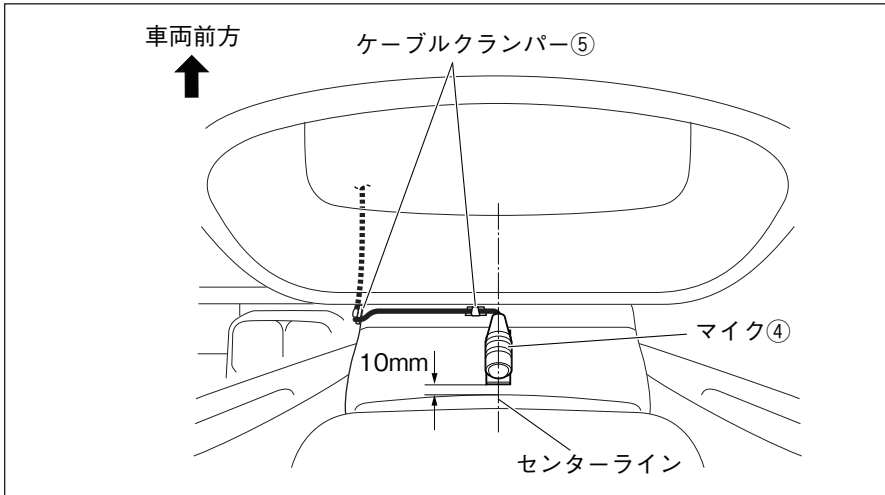
保護シート (200×50mm) ⑫

単位:mm

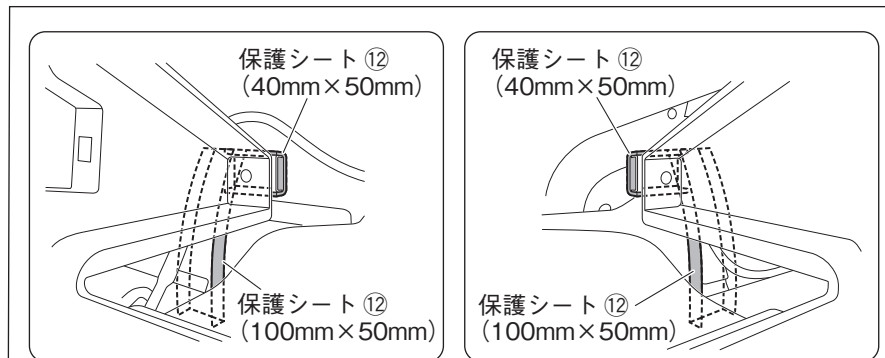


1. 車両側の板金エッジ部を保護するため、保護シート⑫を左図のようにカットします。

### 3. マイクの取り付けと配線



1. マイク④を左図の位置に取り付けます。
2. マイク④のケーブルをケーブルクランパー⑤で固定します。



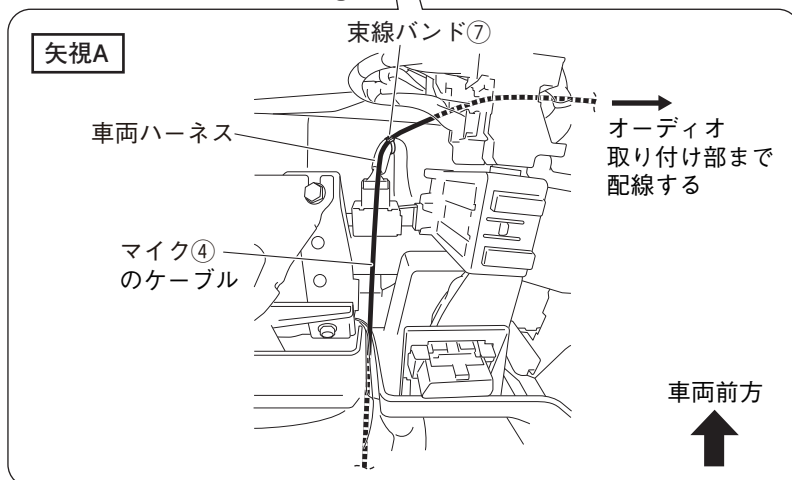
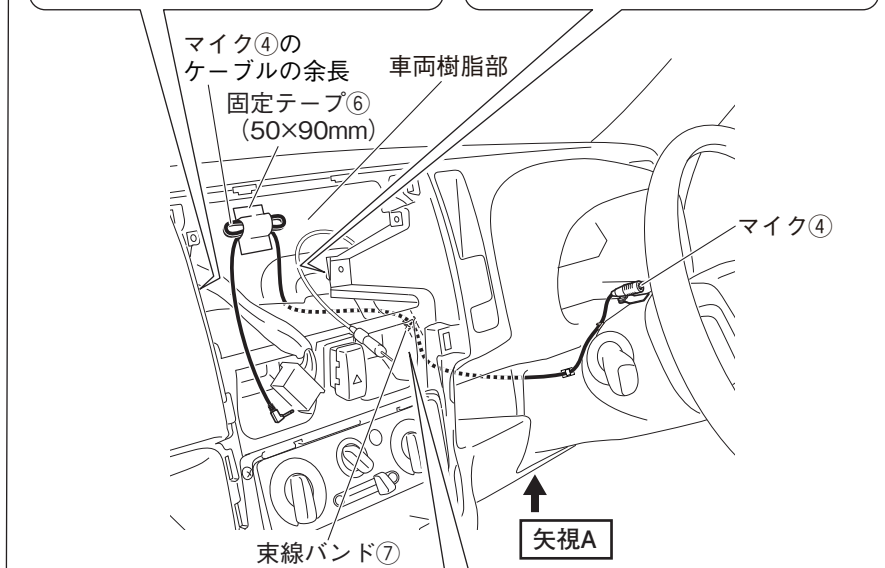
3. マイク④のケーブルをオーディオ取り付け部まで配線します。ケーブルは束線バンド⑦で車両ハーネスに固定し、余長は固定テープ⑥で車両の樹脂部に固定します。

#### ▲ 注意

板金エッジ部に保護シート⑫を左図のように貼り付けてください。

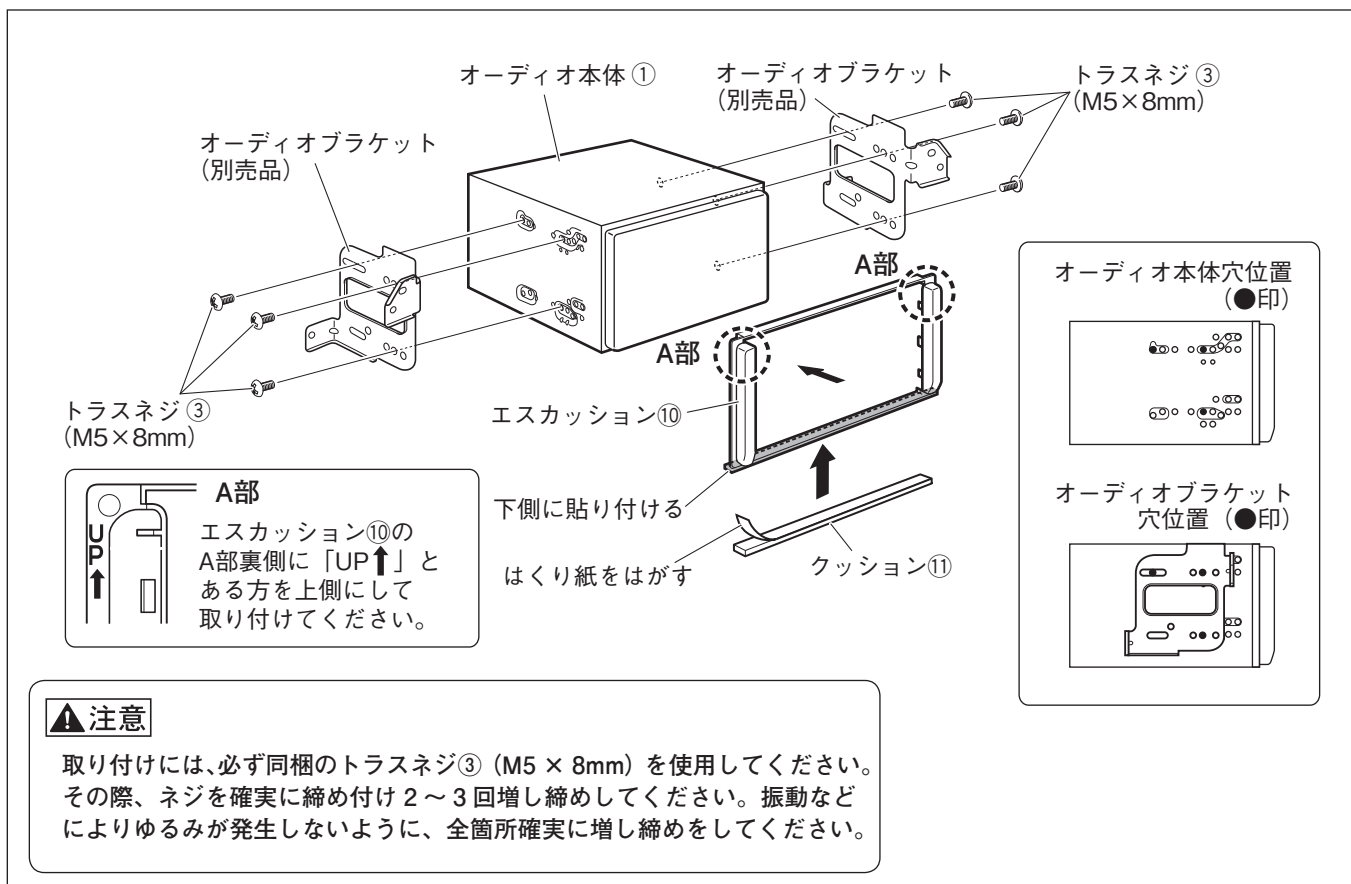
#### 注記

保護シート⑫を貼り付ける面の油汚れなどをきれいに拭き取ってください。



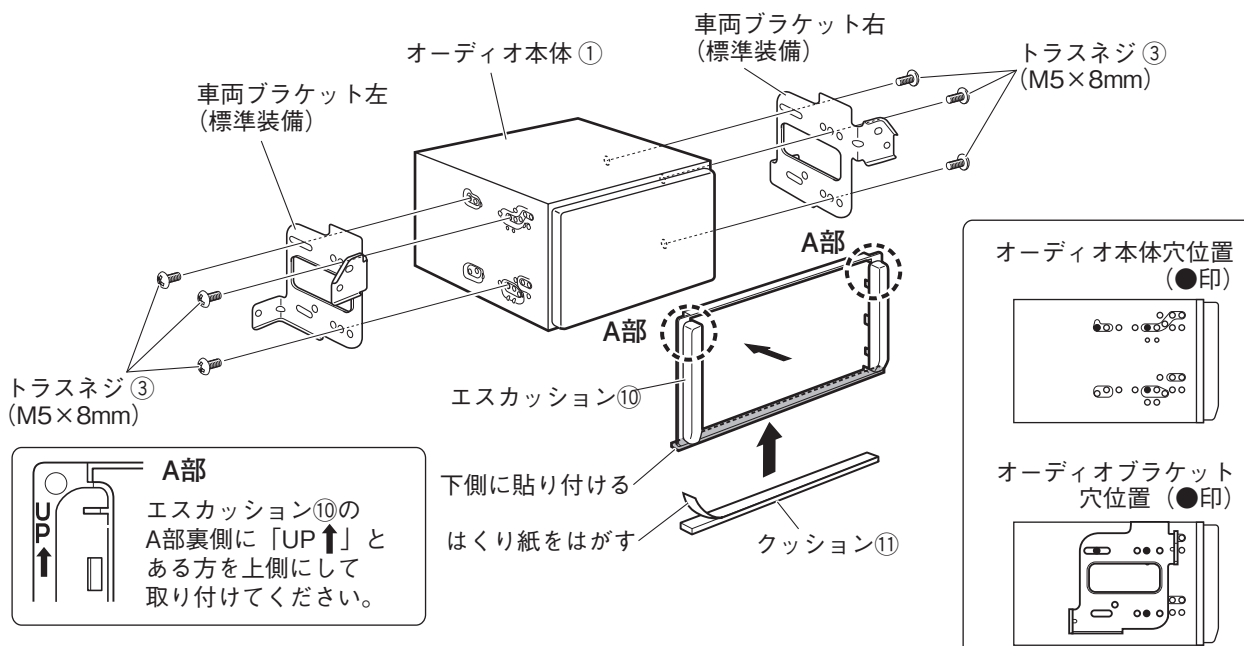
## 4. オーディオの取り付け

### <キャリア>



1. オーディオ本体①にオーディオブラケット (別売品) を取り付けます。
2. 同梱のエスカッション⑩の下側にクッション⑪を貼り付けます。
3. 同梱のエスカッション⑩を取り付けます。

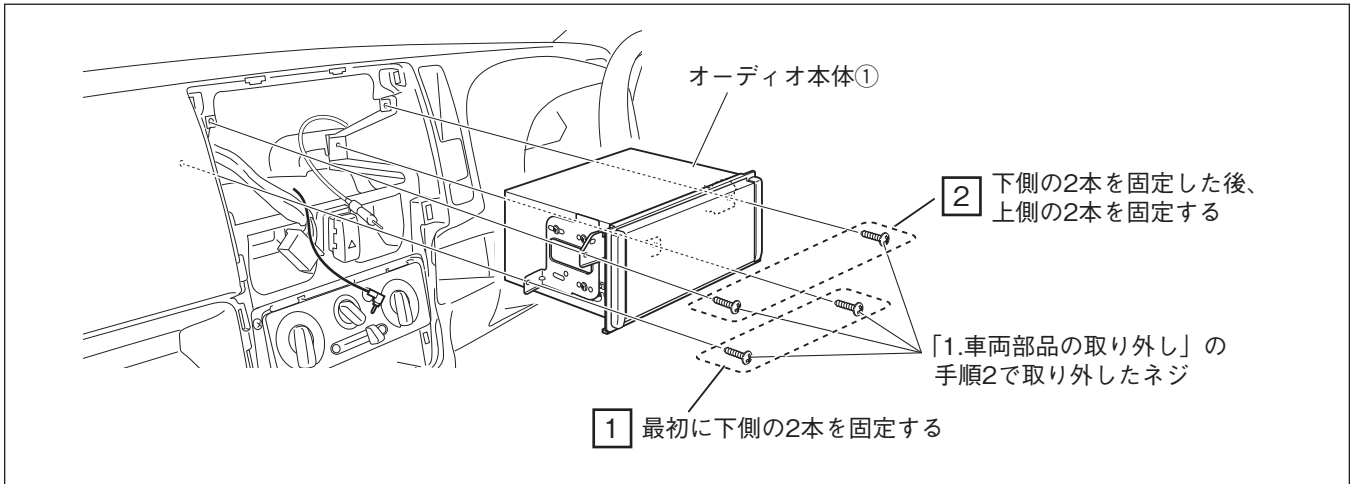
## <スーパーキャリイ>



### ▲ 注意

取り付けには、必ず同梱のトラスネジ③ (M5 × 8mm) を使用してください。その際、ネジを確実に締め付け2～3回増し締めしてください。振動などによりゆるみが発生しないように、全箇所確実に増し締めをしてください。

1. オーディオ本体①に車両ブラケット左右を取り付けます。
2. 同梱のエスカッション⑩の下側にクッション⑪を貼り付けます。
3. 同梱のエスカッション⑩を取り付けます。



4. 結線図を参照して配線を接続します。
5. オーディオ本体①を車両から取り外したネジで車両に取り付けます。ネジを取り付ける際、4本のネジの内、下側の2本を最初に固定し、その後上側の2本を固定します。(イラスト内①、②の順番で取り付けてください。)  
また、取り付ける際は、ゆるみのないよう締め付けてください。ネジおよび指示なきボルトは、がたや破損が発生しないトルクで締め付けてください。

### 👉 アドバイス

ハーネスやケーブルをコンソール内の空いている方に逃がすようにして取り付けてください。オーディオ本体①の裏側に固まっていると取り付けできない場合があります。

- コード類を配線する際は、下記の点に注意してください。

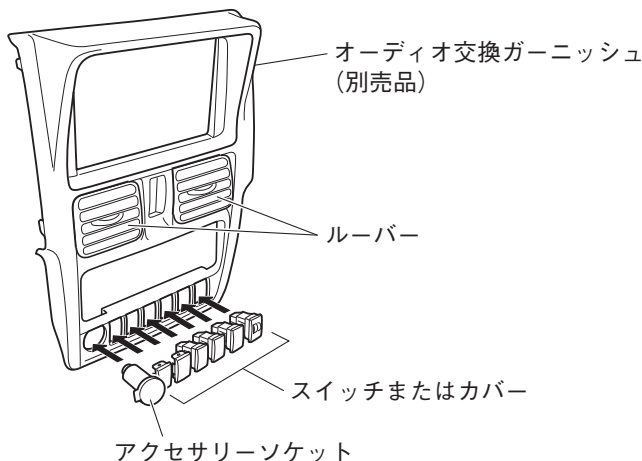
**⚠️ 警告** 車体やネジ部分、シートレールなどの可動部にコードを挟み込まないように配線する断線やショートにより、火災や感電、故障の原因となります。

コード類の配線時に金属部と接触するところは、絶縁テープを巻く  
コード類の被覆が切れて金属部に接触するとショートによる火災や感電、故障の原因となります。

## 5. 車両部品の復元

1. 取り外しと逆の手順で取り付けます。
  - ・ 車両部品復元時に一時的に取り外した部品は、必ずサービスマニュアルの手順に沿って、用品取り付け前の状態に戻してください。(コネクタ類の接続・締め付けトルク等)
  - ・ 取り付け作業完了後、車両および用品が正しく機能しているか動作確認してください。  
車の電装品(ブレーキ、ライト、ホーン、ウインカー、ハザードなど)が正常に動作しない状態で使用すると、火災や交通事故の原因になります。

### <オーディオ交換ガーニッシュ(別売品)を使用する場合>



※ オーディオ交換ガーニッシュ(別売品)を使用する場合は、取り外したセンターガーニッシュからルーバー、スイッチまたはカバー、アクセサリソケットを取り外し、オーディオ交換ガーニッシュ(別売品)に移設します。

### 注記

スイッチコネクタを接続する際は、コネクタの色とスイッチに貼られたシールの色を合わせて接続してください。

- ネジの締め付けトルクが規定されているものがある場合は、規定のトルクで締め付けてください。