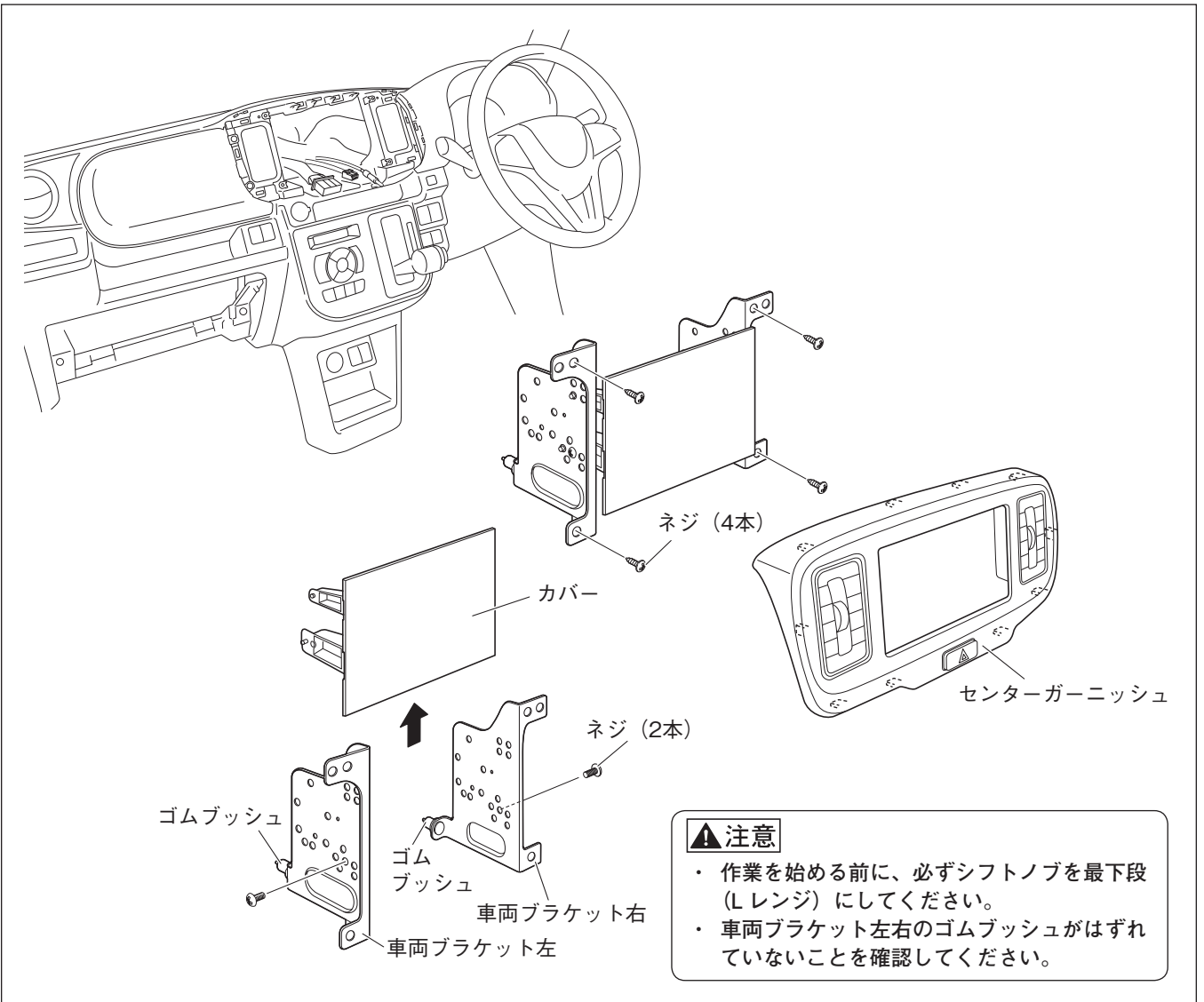


## ■ アルト

### 1. 車両部品の取り外し



1. センターガーニッシュを取り外します。(ハザードスイッチコネクター、クリップ6箇所、ツメ4箇所)
2. 車両ブラケット左右を取り外します。(ネジ4本、オーディオコネクター、アンテナコネクター)
3. 車両ブラケット左右からカバーを取り外します。(ネジ2本)

### 2. 保護シートの準備

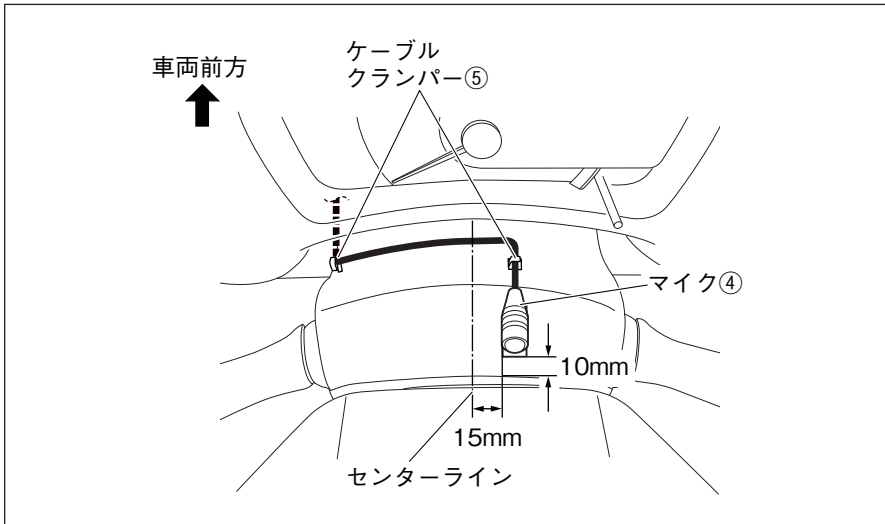
保護シート (200×50mm) ⑫

単位:mm



1. 車両側の板金エッジ部を保護するため、保護シート⑫を左図のようにカットします。

### 3. マイクの取り付けと配線



1. マイク④を左図の位置に取り付けます。
2. マイク④のケーブルをケーブルクランパー⑤で固定します。

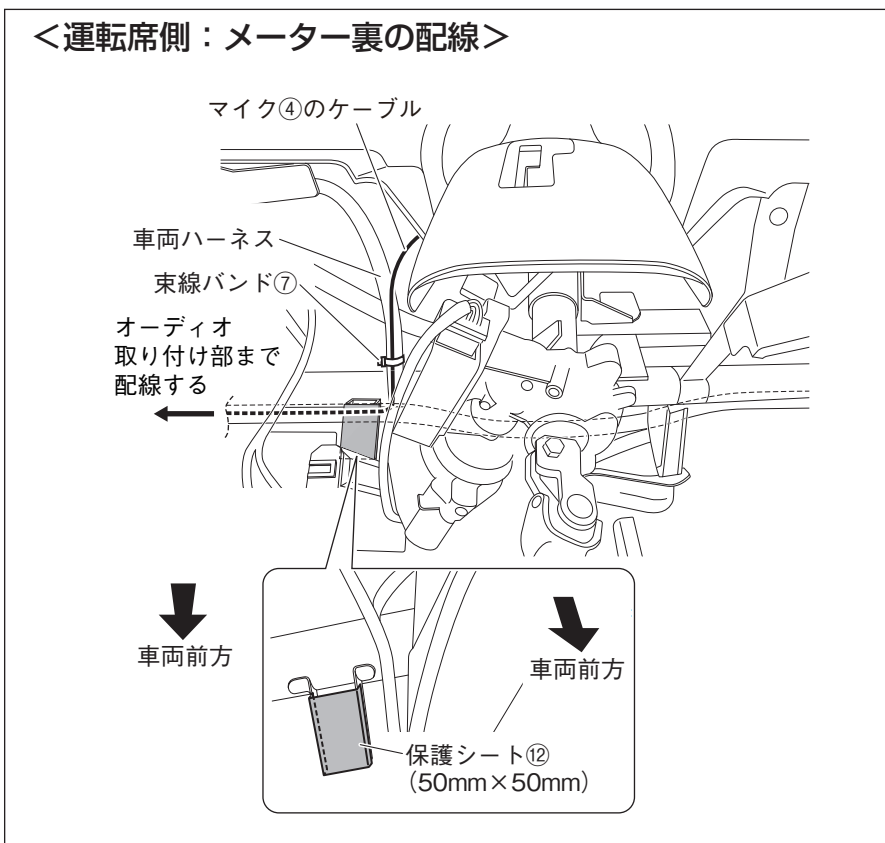
#### ▲注意

マイク④を貼り付ける面の油污れなどをきれいに拭き取ってください。汚れていると粘着力が低下し固定できなくなります。

#### 注記

配線終了後、ステアリングのチルト操作等を行い、マイク④のケーブルと干渉しないことを確認してください。

#### <運転席側：メーター裏の配線>



3. マイク④のケーブルを束線バンド⑦で車両ハーネスに固定しながら、オーディオ取り付け部まで配線します。

#### ▲注意

板金エッジ部に保護シート⑫を左図のように貼り付けてください。

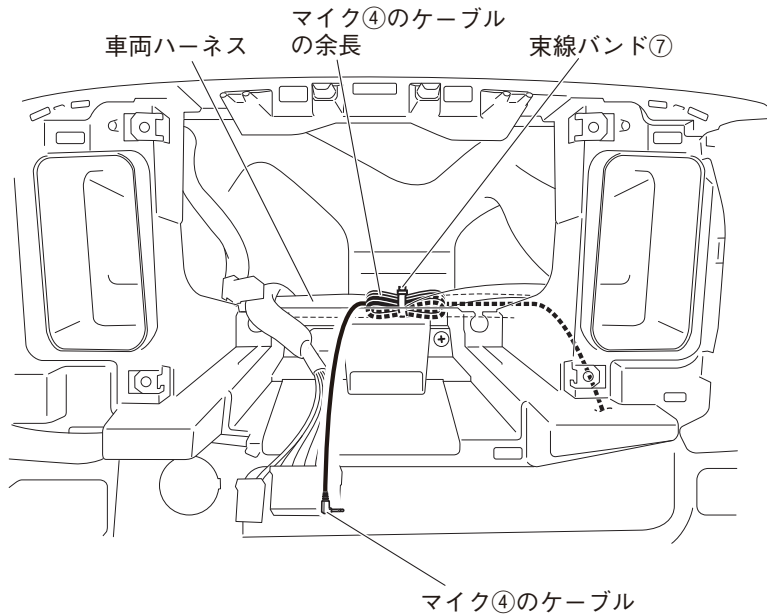
#### 注記

保護シート⑫を貼り付ける面の油污れなどをきれいに拭き取ってください。また寒い時は温めてから作業を行ってください。

#### ▲注意

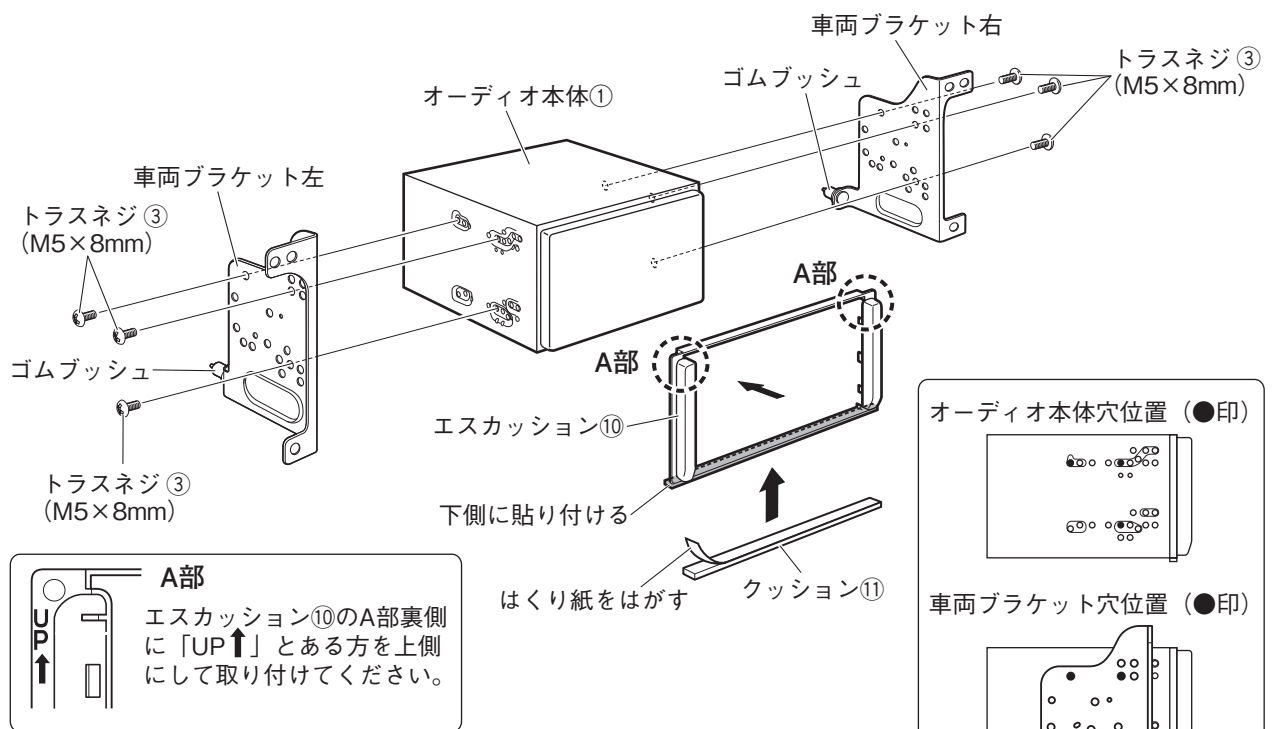
ケーブル類をはさみ込まないようにしてください。

## ＜オーディオ取り付け部の配線＞



4. 運転席側から配線したマイク④のケーブルの余長を、束線バンド⑦で車両ハーネスに固定します。

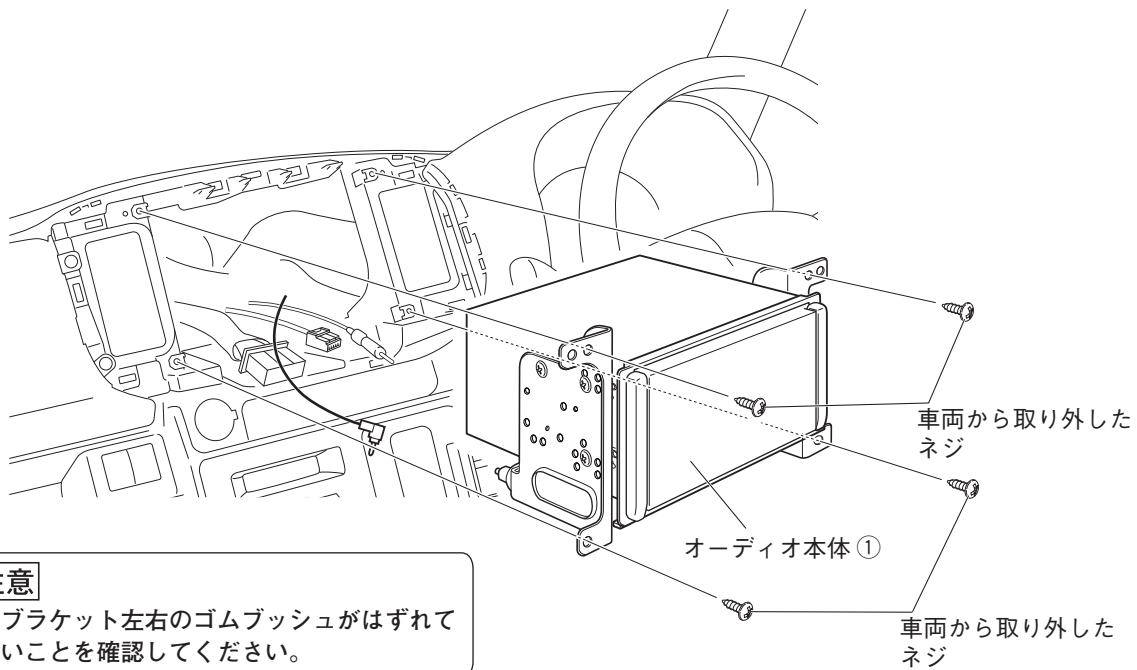
## 4. オーディオの取り付け



### ▲注意

- ・取り付けには、必ず同梱のトラスネジ③ (M5 × 8mm) を使用してください。その際ネジを確実に締め付け、2～3回増し締めしてください。振動などによりゆるみが発生しないように、全箇所確実に増し締めをしてください。
- ・車両ブラケット左右のゴムブッシュがはずれていないことを確認してください。

1. オーディオ本体①に車両ブラケット左右を取り付けます。
2. 同梱のエスカッション⑩の下側にクッション⑪を貼り付けます。
3. 同梱のエスカッション⑩を取り付けます。



4. 結線図を参照して配線を接続します。
5. オーディオ本体①を車両から取り外したネジで車両に取り付けます。取り付ける際は、ゆるみのないよう締め付けてください。また、ネジおよび指示なきボルトは、がたや破損が発生しないトルクで締め付けてください。

#### 👉 アドバイス

- ハーネスやケーブルをコンソール内の空いている方に逃がすようにして取り付けてください。オーディオ本体①の裏側に固まっていると取り付けできない場合があります。
- ゴムブッシュ付近にケーブルやコードが掛からないようにして取り付けてください。ケーブルやコードを挟み込んだり、取り付けできない場合があります。

- コード類を配線する際は、下記の点に注意してください。

**⚠️ 警告** 車体やネジ部分、シートレールなどの可動部にコードを挟み込まないように配線する  
断線やショートにより、火災や感電、故障の原因となります。

コード類の配線時に金属部と接触するところは、絶縁テープを巻く  
コード類の被覆が切れて金属部に接触するとショートによる火災や感電、故障の原因となります。

## 5. 車両部品の復元

1. 取り外しと逆の手順で取り付けます。
  - 車両部品復元時に一時的に取り外した部品は、必ずサービスマニュアルの手順に沿って、用品取り付け前の状態に戻してください。(コネクター類の接続・締め付けトルク等)
  - 取り付け作業完了後、車両および用品が正しく機能しているか動作確認してください。車の電装品(ブレーキ、ライト、ホーン、ウインカー、ハザードなど)が正常に動作しない状態で使用すると、火災や交通事故の原因となります。
- ネジの締め付けトルクが規定されているものがある場合は、規定のトルクで締め付けてください。