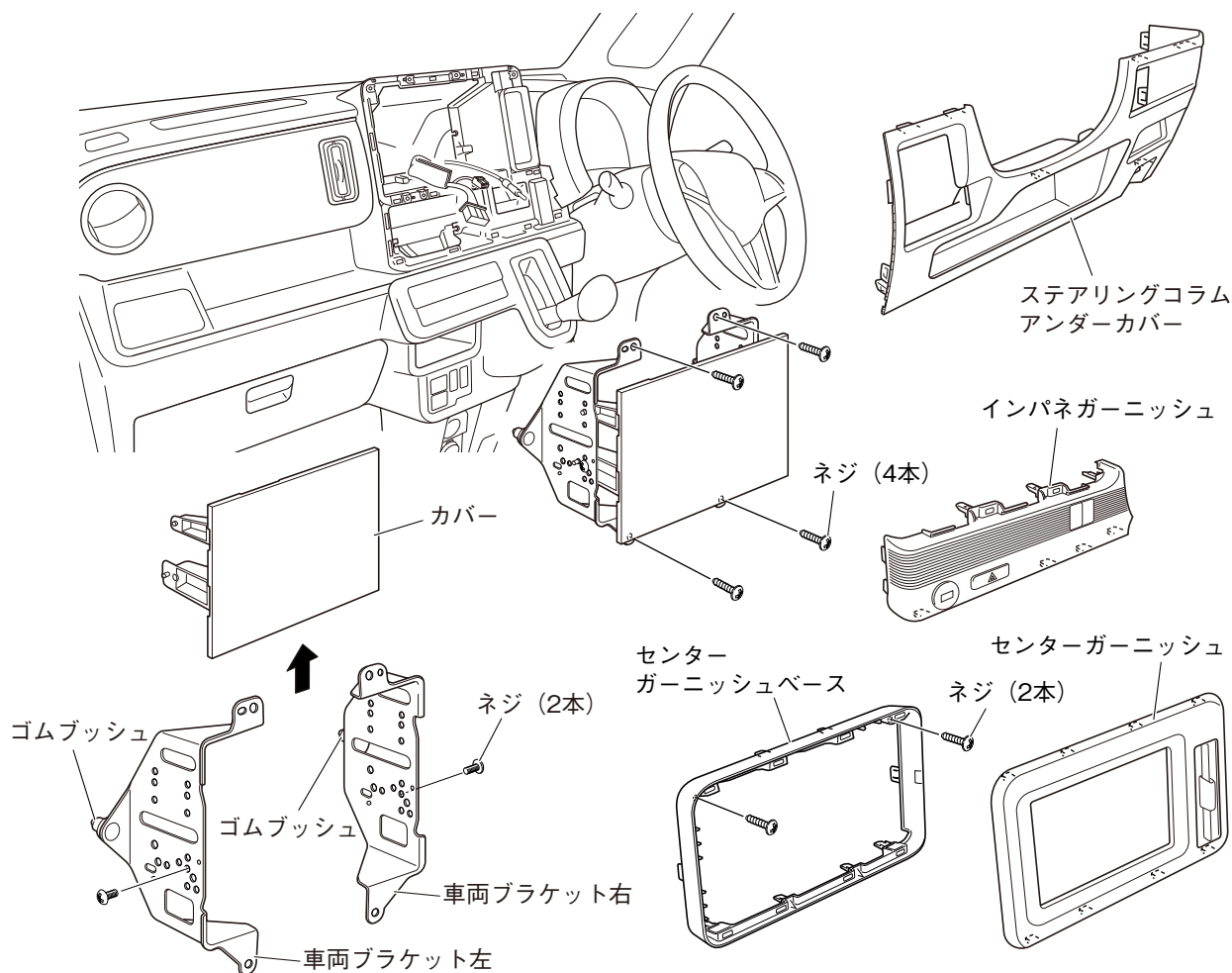


# ■ ワゴン R スマイル

## 1. 車両部品の取り外し

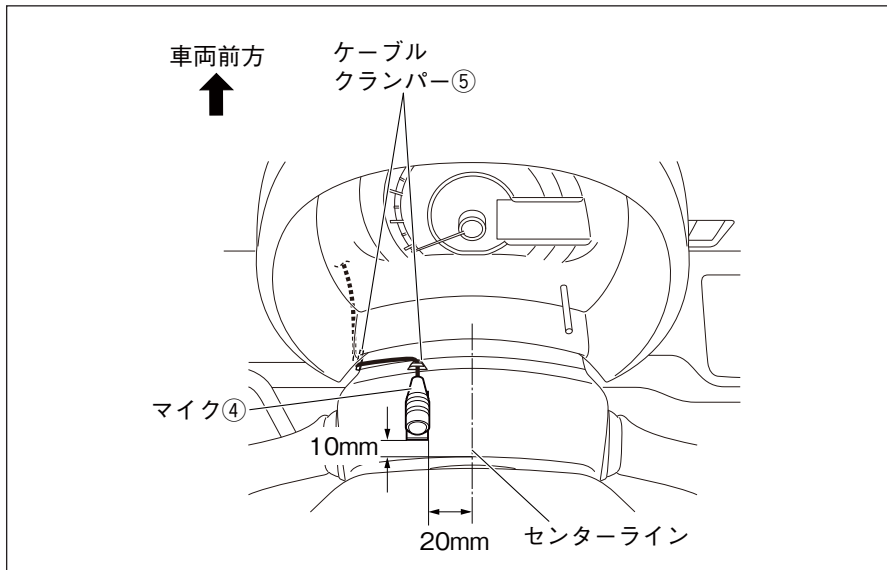


### ▲ 注意

- ・ 作業を始める前に、必ずシフトノブを最下段 (Lレンジ) にしてください。
- ・ 車両ブラケット左右のゴムブッシュがはずれていないことを確認してください。

1. センターガーニッシュを取り外します。(クリップ8箇所)
  2. センターガーニッシュベースを取り外します。(ネジ2本、クリップ6箇所)
  3. インパネガーニッシュを取り外します。(ハザードスイッチコネクター、ツメ7箇所)
  4. 車両ブラケット左右を取り外します。(ネジ4本、オーディオコネクター、アンテナコネクター)
  5. 車両ブラケット左右からカバーを取り外します。(ネジ2本)
- ※車両ブラケット左右に固定されている補強ステーは取り外します。また、補強ステーは再使用しません。
6. ステアリングコラムアンダーカバーを取り外します。(クリップ1箇所、ツメ10箇所)

## 2. マイクの取り付けと配線

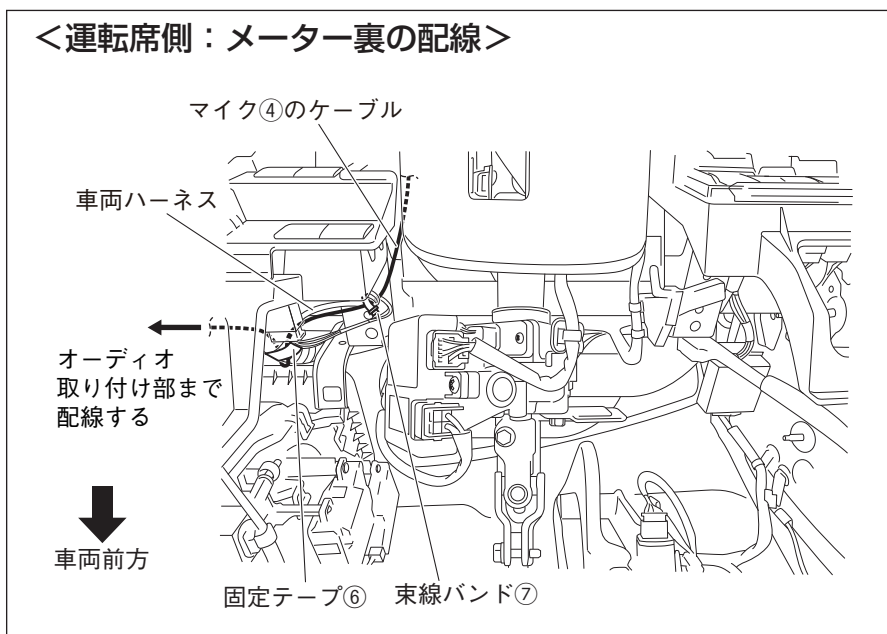


1. マイク④を左図の位置に取り付けます。
2. マイク④のケーブルをケーブルクランパー⑤で固定します。

### 注記

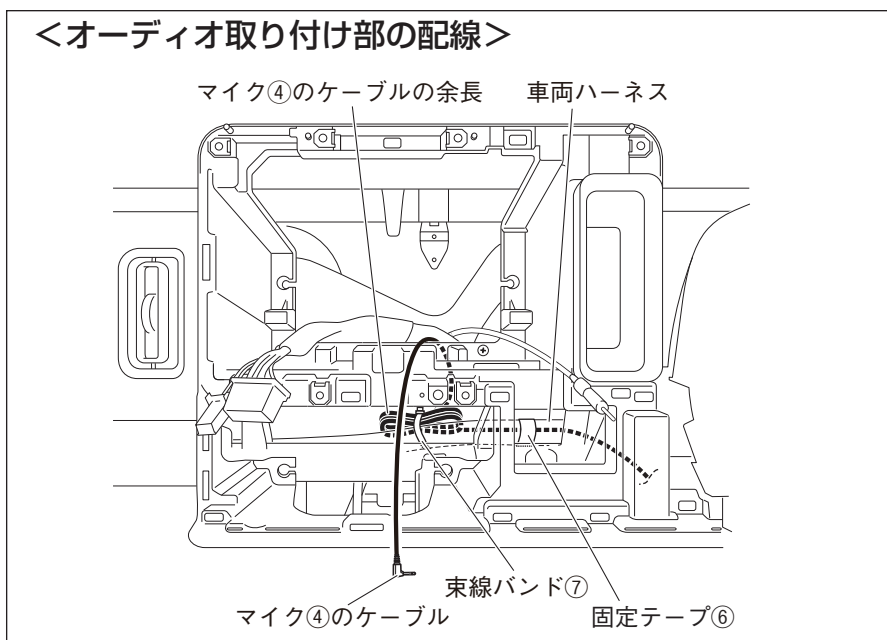
配線終了後、ステアリングのチルト操作等を行い、マイク④のケーブルと干渉しないことを確認してください。

### <運転席側：メーター裏の配線>



3. マイク④のケーブルを固定テープ⑥と束線バンド⑦で車両ハーネスに固定しながら、オーディオ取り付け部まで配線します。

### <オーディオ取り付け部の配線>



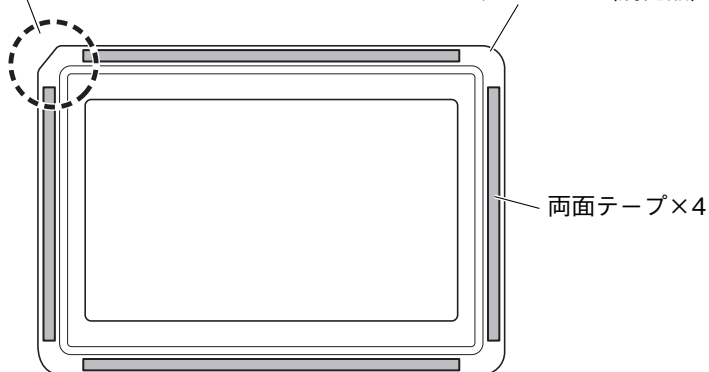
4. 運転席側から配線したマイク④のケーブルを、固定テープ⑥で車両ハーネスに固定します。また余長は束線バンド⑦で車両ハーネスに固定します。

### 3. オーディオ用アタッチメントの取り付け

＜オーディオ用アタッチメント（別売品）を表側から見た図＞

切り欠きがある方を  
上にして取り付ける

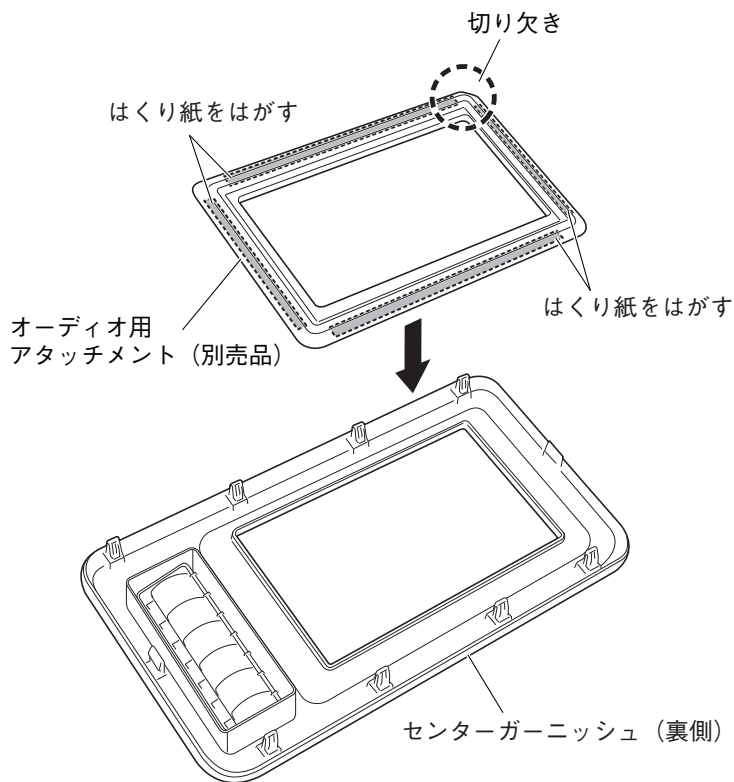
オーディオ用  
アタッチメント（別売品）



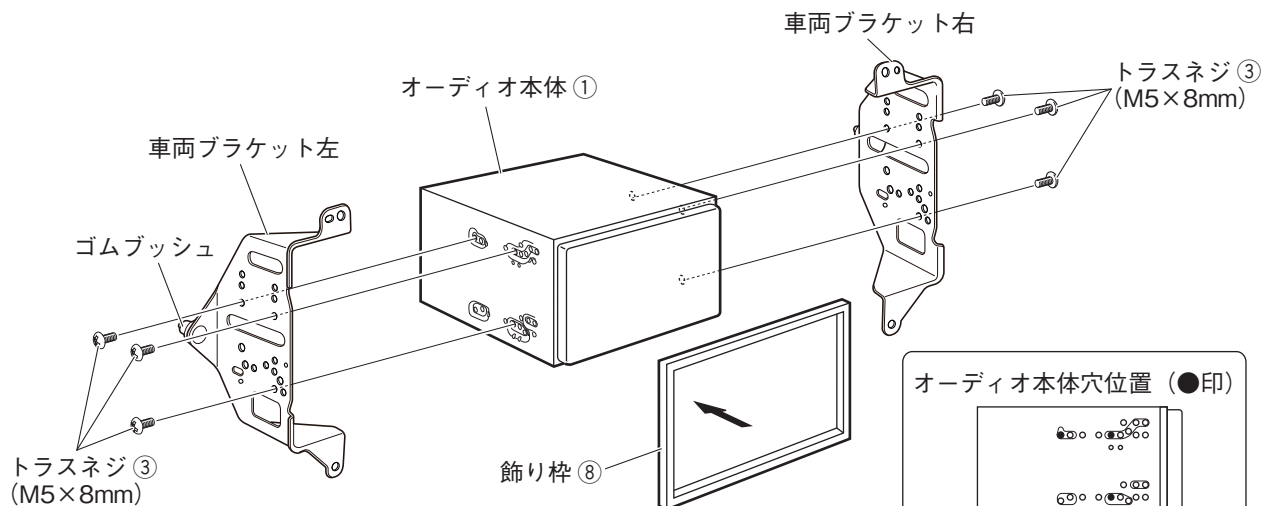
1. 左図のように、センターガーニッシュ（裏側）にオーディオ用アタッチメント（別売品）を取り付けます。

#### 注記

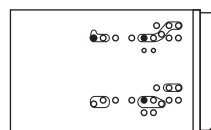
オーディオ用アタッチメント（別売品）の切り欠きがある方を上にして、センターガーニッシュに取り付けてください。



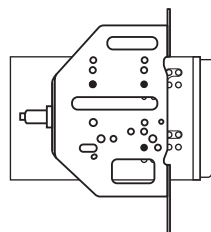
## 4. オーディオの取り付け



オーディオ本体穴位置 (●印)



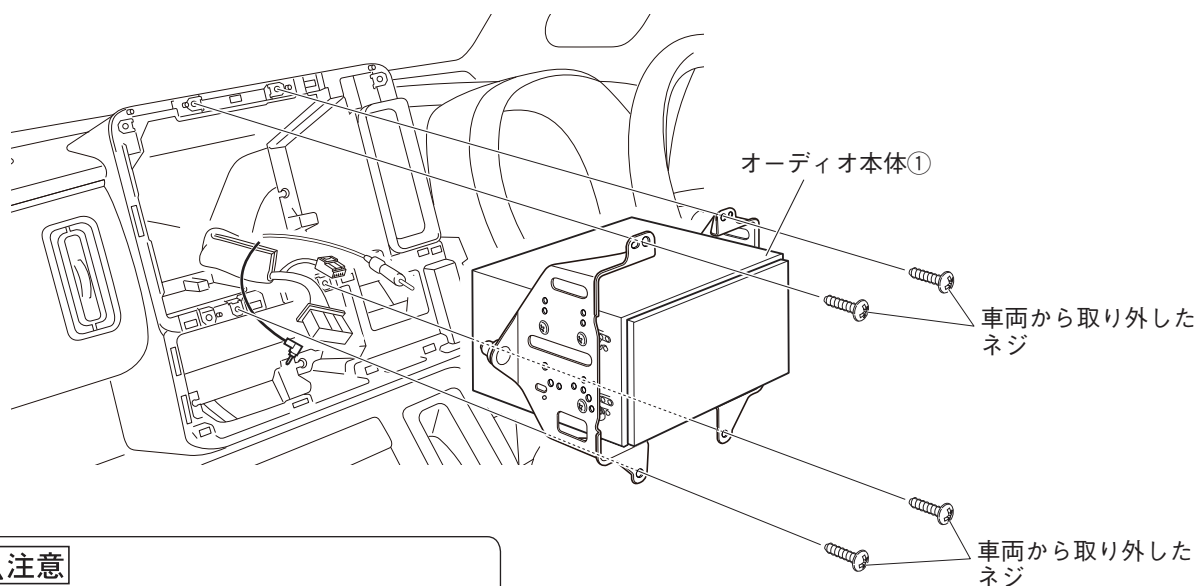
車両ブラケット穴位置 (●印)



### ▲ 注意

- ・取り付けには、必ず同梱のトラスネジ③ (M5 × 8mm) を使用してください。その際、ネジを確実に締め付け2～3回増し締めしてください。振動などによりゆるみが発生しないように、全箇所確実に増し締めをしてください。
- ・車両ブラケット左右のゴムブッシュがはずれていないことを確認してください。

1. 同梱の飾り枠⑧を取り付けます。
2. オーディオ本体①に車両ブラケット左右を取り付けます。



**▲ 注意**

車両ブラケット左右のゴムブッシュがはずれていないことを確認してください。

3. 結線図を参照して配線を接続します。
4. オーディオ本体①を車両から取り外したネジで車両に取り付けます。取り付ける際は、ゆるみのないよう締め付けてください。また、ネジおよび指示なきボルトは、がたや破損が発生しないトルクで締め付けてください。

**👉 アドバイス**

- ・ハーネスやケーブルをコンソール内の空いている方に逃がすようにして取り付けてください。オーディオ本体①の裏側に固まっていると取り付けできない場合があります。
- ・ゴムブッシュ付近にケーブルやコードが掛からないようにして取り付けてください。ケーブルやコードを挟み込んだり、取り付けできない場合があります。

- コード類を配線する際は、下記の点に注意してください。

**▲ 警告**

車体やネジ部分、シートレールなどの可動部にコードを挟み込まないように配線する断線やショートにより、火災や感電、故障の原因となります。

コード類の配線時に金属部と接触するところは、絶縁テープを巻く  
コード類の被覆が切れて金属部に接触するとショートによる火災や感電、故障の原因となります。

## 5. 車両部品の復元

1. 取り外しと逆の手順で取り付けます。
  - ・車両部品復元時に一時的に取り外した部品は、必ずサービスマニュアルの手順に沿って、用品取り付け前の状態に戻してください。(コネクター類の接続・締め付けトルク等)
  - ・取り付け作業完了後、車両および用品が正しく機能しているか動作確認してください。車の電装品(ブレーキ、ライト、ホーン、ウインカー、ハザードなど)が正常に動作しない状態で使用すると、火災や交通事故の原因になります。

**注記**

センターガーニッシュ復元の際、組み付け状態を確かめてください。

【組み付け状態確認方法】

意匠側からライト等でルーバー内を照らし、ルーバーとダクトのかん合状態を確認してください。

(ダクト先端部が見えている場合は正確にかん合されていません。)

- ネジの締め付けトルクが規定されているものがある場合は、規定のトルクで締め付けてください。