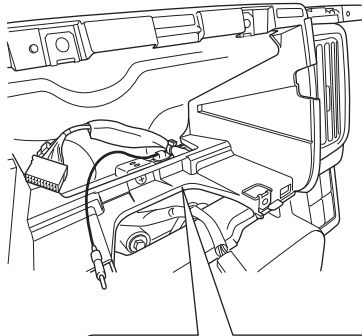


■ エブリイ

エブリイにオーディオを取り付ける場合のご注意

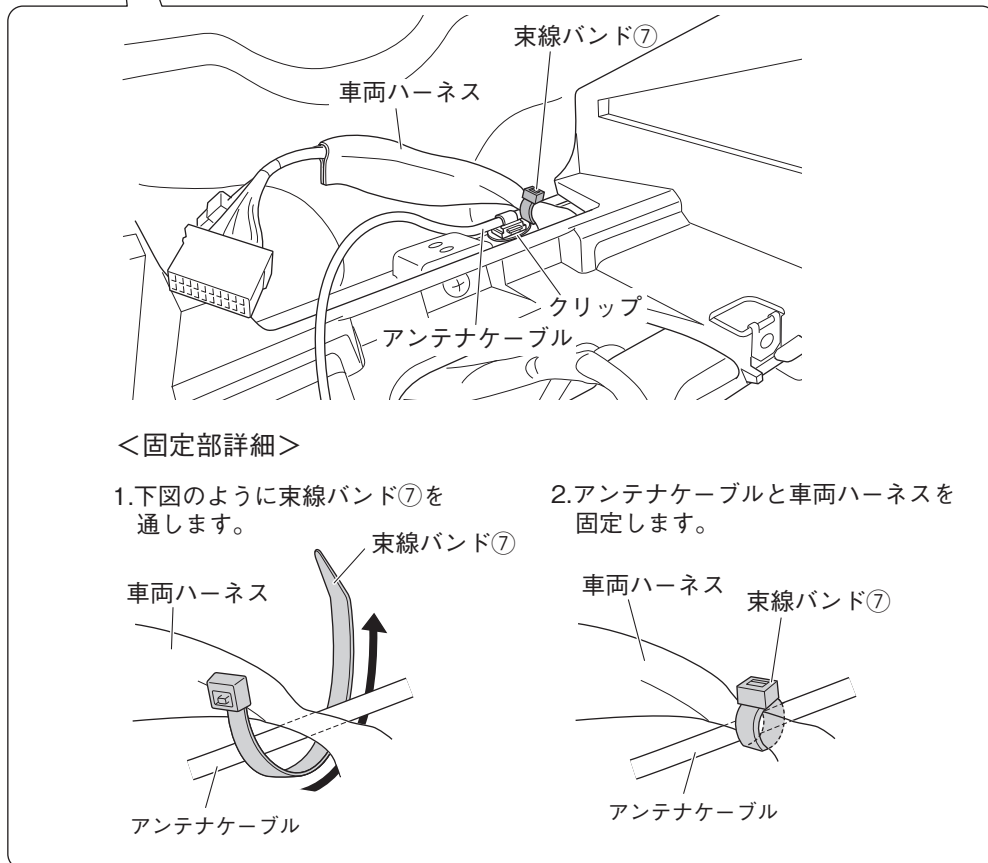
オーディオを取り付ける前に必ず下記の作業を行ってください。

■ 車両ハーネスの固定



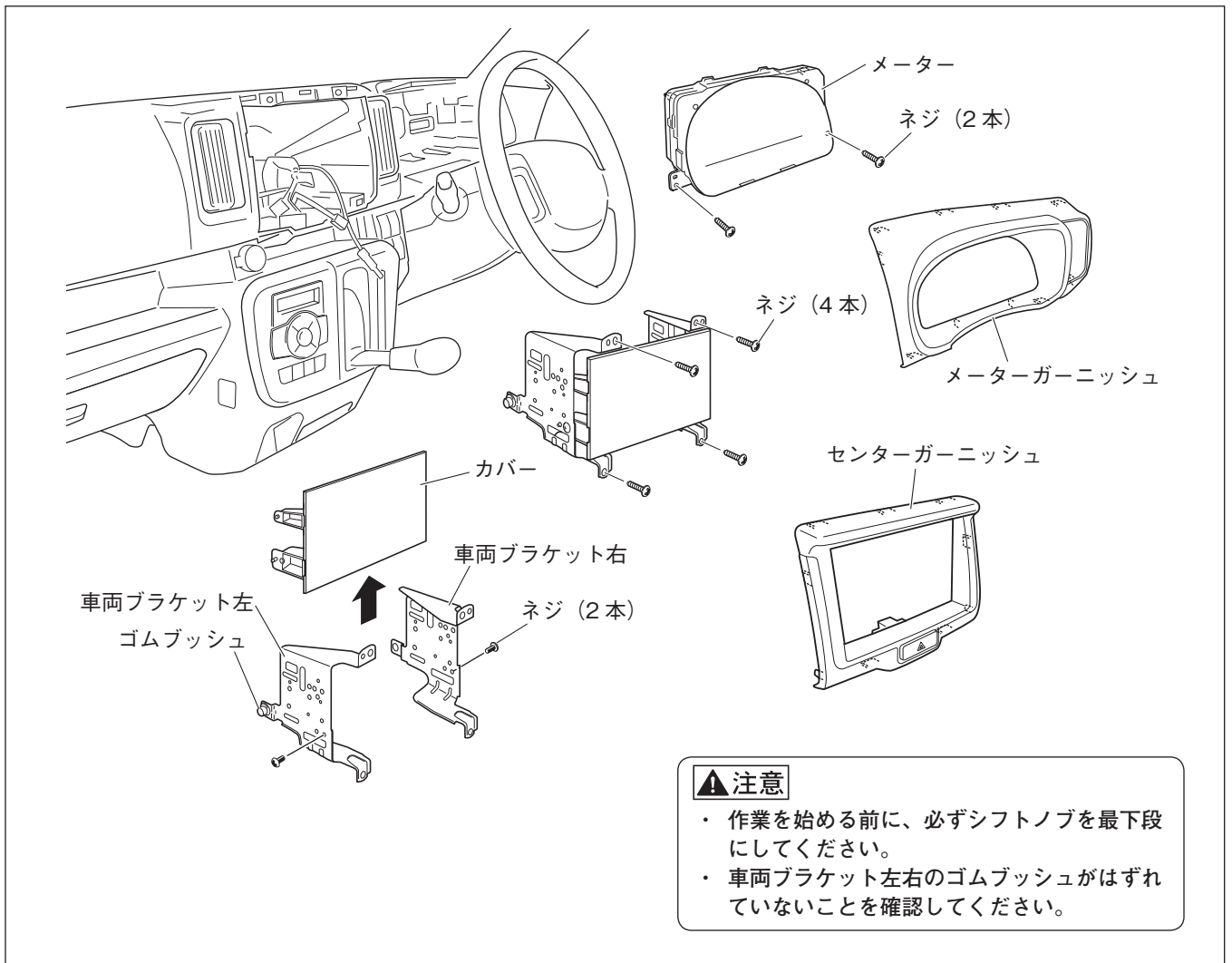
●アンテナケーブルが固定されているクリップの右側で、アンテナケーブルと車両ハーネスを束線バンド⑦で固定してください。

※別売のスピーカーハーネスを装着する際は、同様の作業により、ハーネス固定をしてください。



1. 車両部品の取り外し

- イラストはオーディオレス車を示しています。AM/FMラジオ付き車の場合も同様の作業を実施してください。

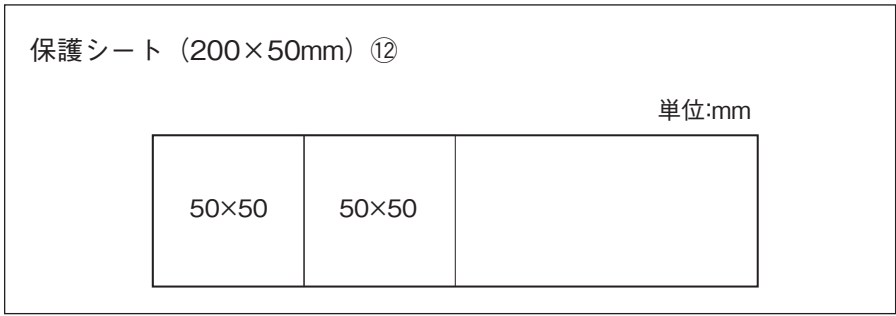


▲注意

- ・ 作業を始める前に、必ずシフトノブを最下段にしてください。
- ・ 車両ブラケット左右のゴムブッシュがはずれていないことを確認してください。

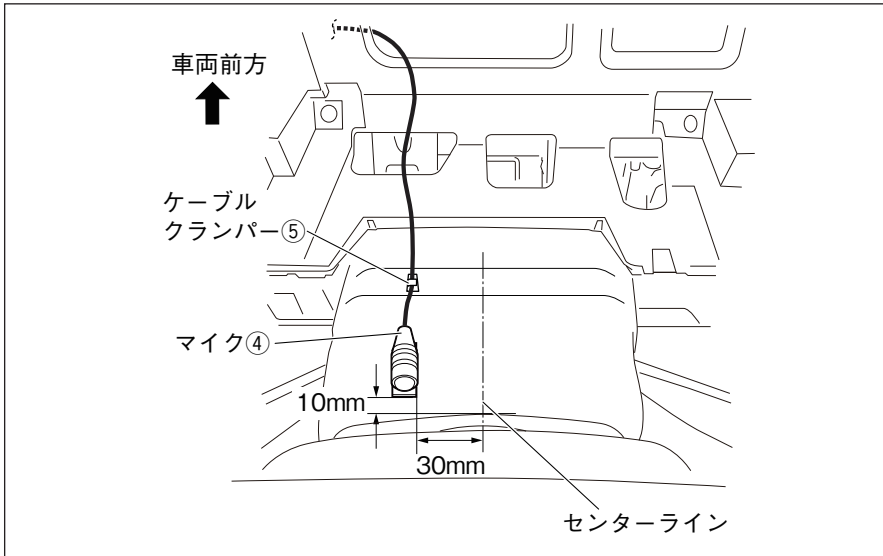
1. センターガーニッシュを取り外します。(ハザードスイッチコネクター、クリップ2箇所、ツメ7箇所)
2. 車両ブラケット左右を取り外します。(ネジ4本、オーディオコネクター、アンテナコネクター)
3. 車両ブラケット左右からカバーを取り外します。(ネジ2本)
4. メーターガーニッシュを取り外します。(クリップ1箇所、ツメ9箇所)
5. メーターを取り外します。(ネジ2本)

2. 保護シートの準備



1. 車両側の板金エッジ部を保護するため、保護シート⑫を左図のようにカットします。

3. マイクの取り付けと配線

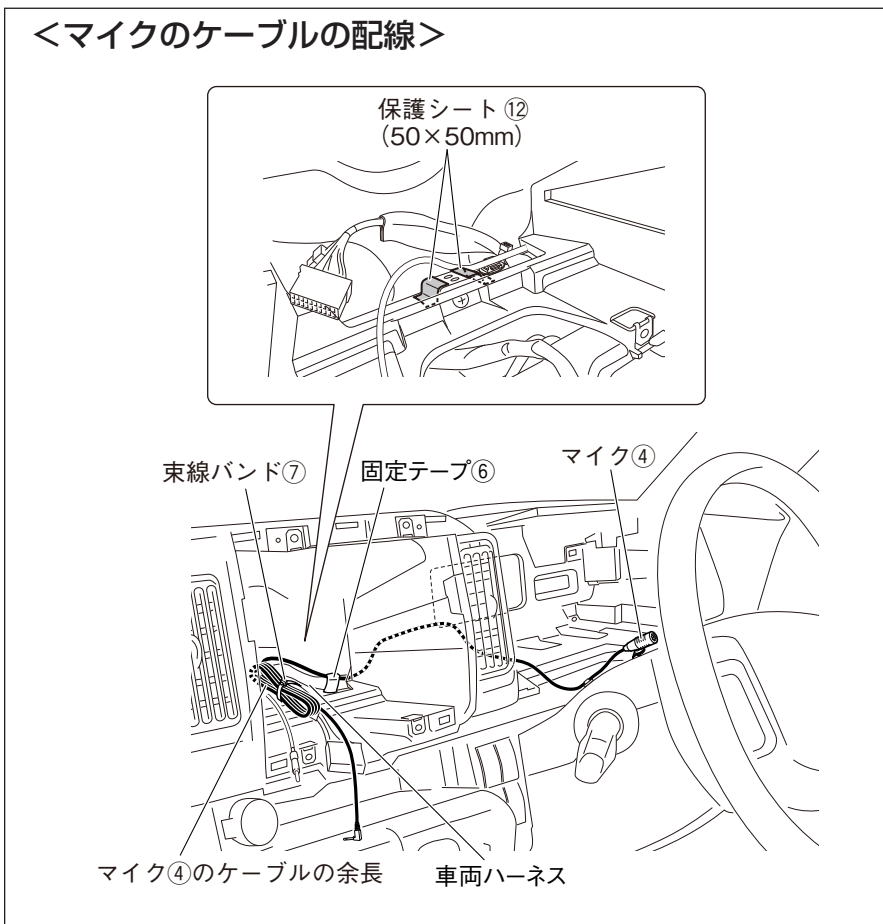


1. マイク④を左図の位置に取り付けます。
2. マイク④のケーブルをケーブルクランパー⑤で固定します。

注記

配線終了後、ステアリングのチルト操作等を行い、マイク④のケーブルと干渉しないことを確認してください。

<マイクのケーブルの配線>



3. マイク④のケーブルをオーディオ取り付け部まで配線します。ケーブルは固定テープ⑥で車両ハーネスに固定し、余長は束線バンド⑦で車両ハーネスに固定します。

▲注意

板金エッジ部に保護シート⑫を左図のように貼り付けてください。

注記

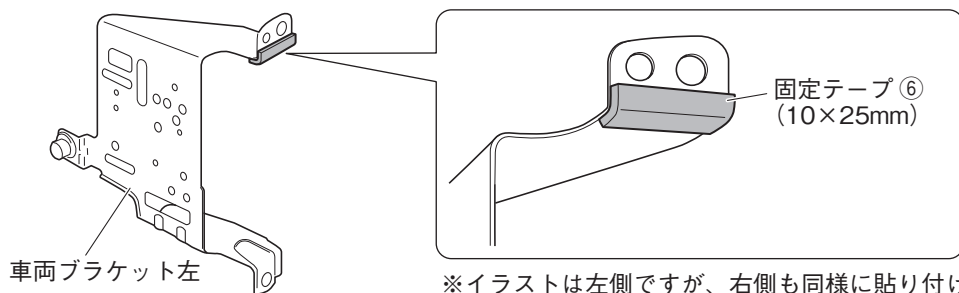
保護シート⑫を貼り付ける面の油汚れなどをきれいに拭き取ってください。

▲注意

ケーブル類をはさみ込まないようにしてください。

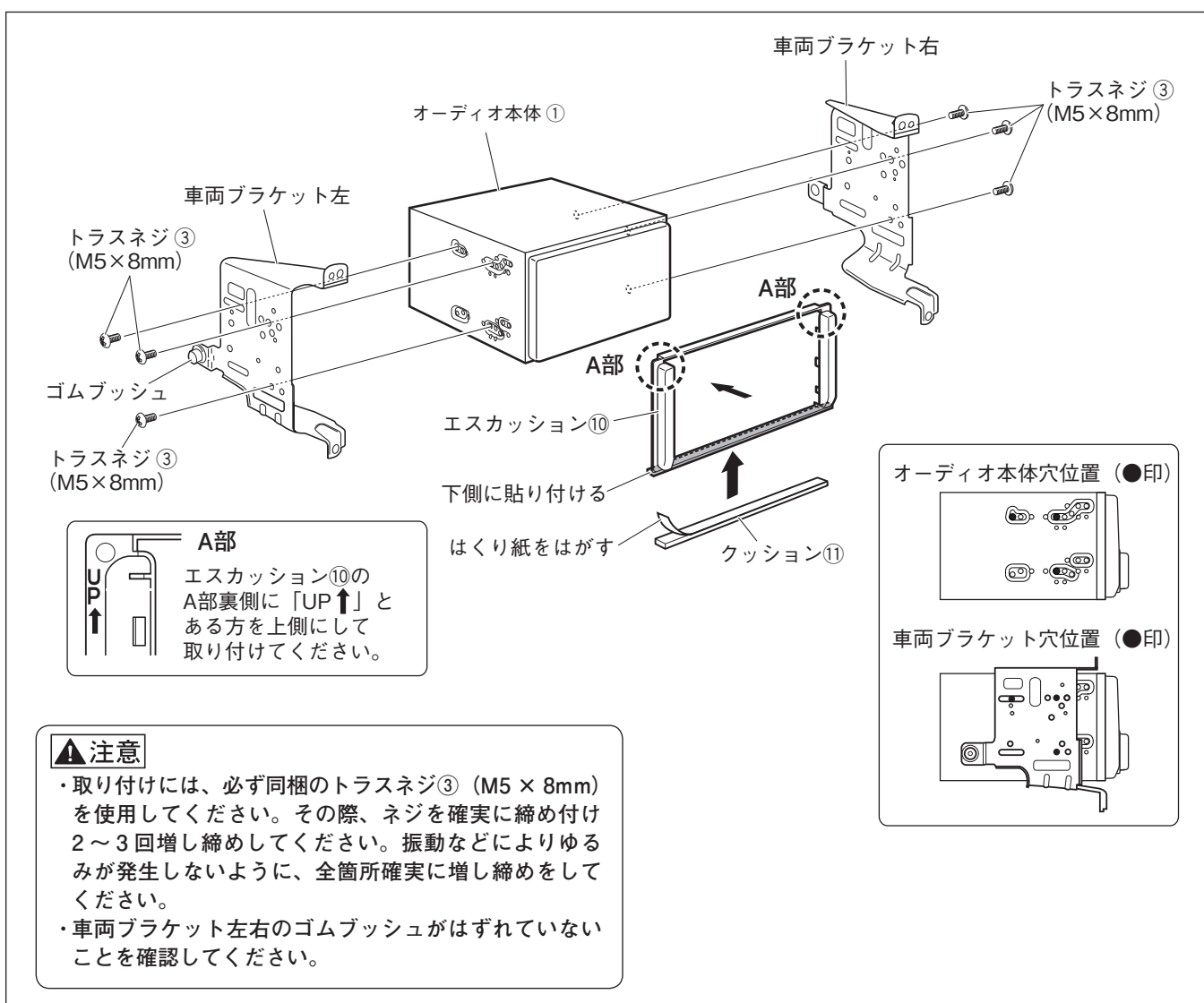
4. オーディオの取り付け

< 固定テープの貼り付け >



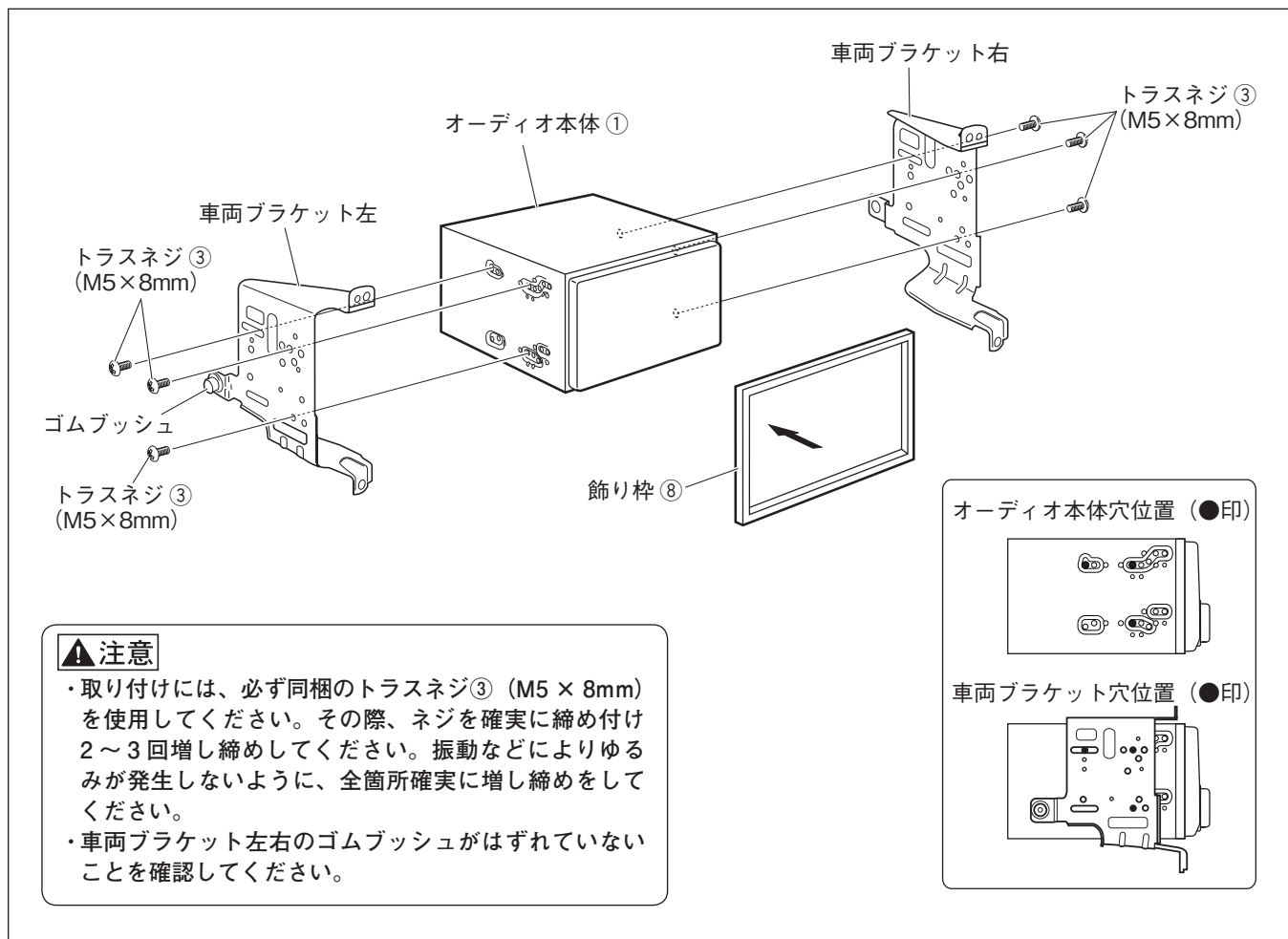
1. 固定テープ⑥を10×25mmにカットしたものを2枚準備して、車両ブラケット左右の図の部分に貼り付けます。

●オーディオレス車（開口部 200mm）に取り付ける場合



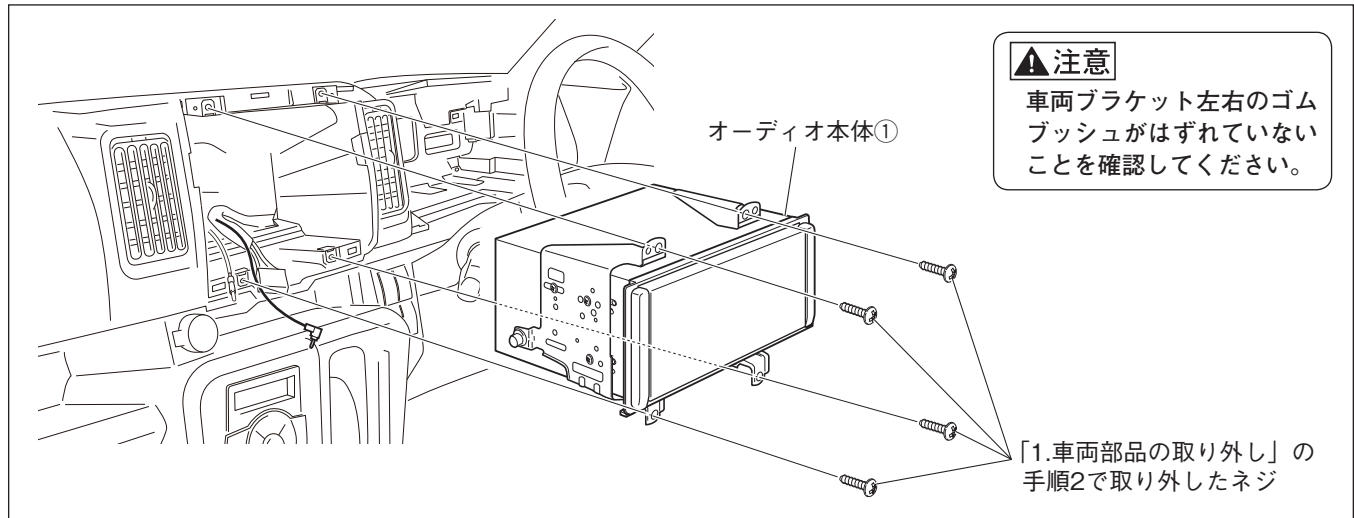
2. オーディオ本体①に車両ブラケット左右を取り付けます。
3. 同梱のエスカッション⑩の下側にクッション⑪を貼り付けます。
4. 同梱のエスカッション⑩を取り付けます。

● AM/FM ラジオ付き車に取り付ける場合



2. 同梱の飾り枠⑧を取り付けます。
3. オーディオ本体①に車両ブラケット左右を取り付けます。

●手順 5 へ進んでください。



5. 結線図を参照して配線を接続します。
6. オーディオ本体①を車両から取り外したネジで車両に取り付けます。取り付ける際は、ゆるみのないよう締め付けてください。また、ネジおよび指示なきボルトは、がたや破損が発生しないトルクで締め付けてください。

👉 アドバイス

- ・ハーネスやケーブルをコンソール内の空いている方に逃がすようにして取り付けてください。オーディオ本体①の裏側に固まっていると取り付けできない場合があります。
- ・ゴムブッシュ付近にケーブルやコードが掛からないようにして取り付けてください。ケーブルやコードを挟み込んだり、取り付けできない場合があります。

- コード類を配線する際は、下記の点に注意してください。

⚠️ 警告 車体やネジ部分、シートレールなどの可動部にコードを挟み込まないように配線する断線やショートにより、火災や感電、故障の原因となります。

コード類の配線時に金属部と接触するところは、絶縁テープを巻く
コード類の被覆が切れて金属部に接触するとショートによる火災や感電、故障の原因となります。

5. 車両部品の復元

1. 取り外しと逆の手順で取り付けます。
 - ・車両部品復元時に一時的に取り外した部品は、必ずサービスマニュアルの手順に沿って、用品取り付け前の状態に戻してください。(コネクタ類の接続・締め付けトルク等)
 - ・取り付け作業完了後、車両および用品が正しく機能しているか動作確認してください。車の電装品(ブレーキ、ライト、ホーン、ウインカー、ハザードなど)が正常に動作しない状態で使用すると、火災や交通事故の原因になります。
- ネジの締め付けトルクが規定されているものがある場合は、規定のトルクで締め付けてください。