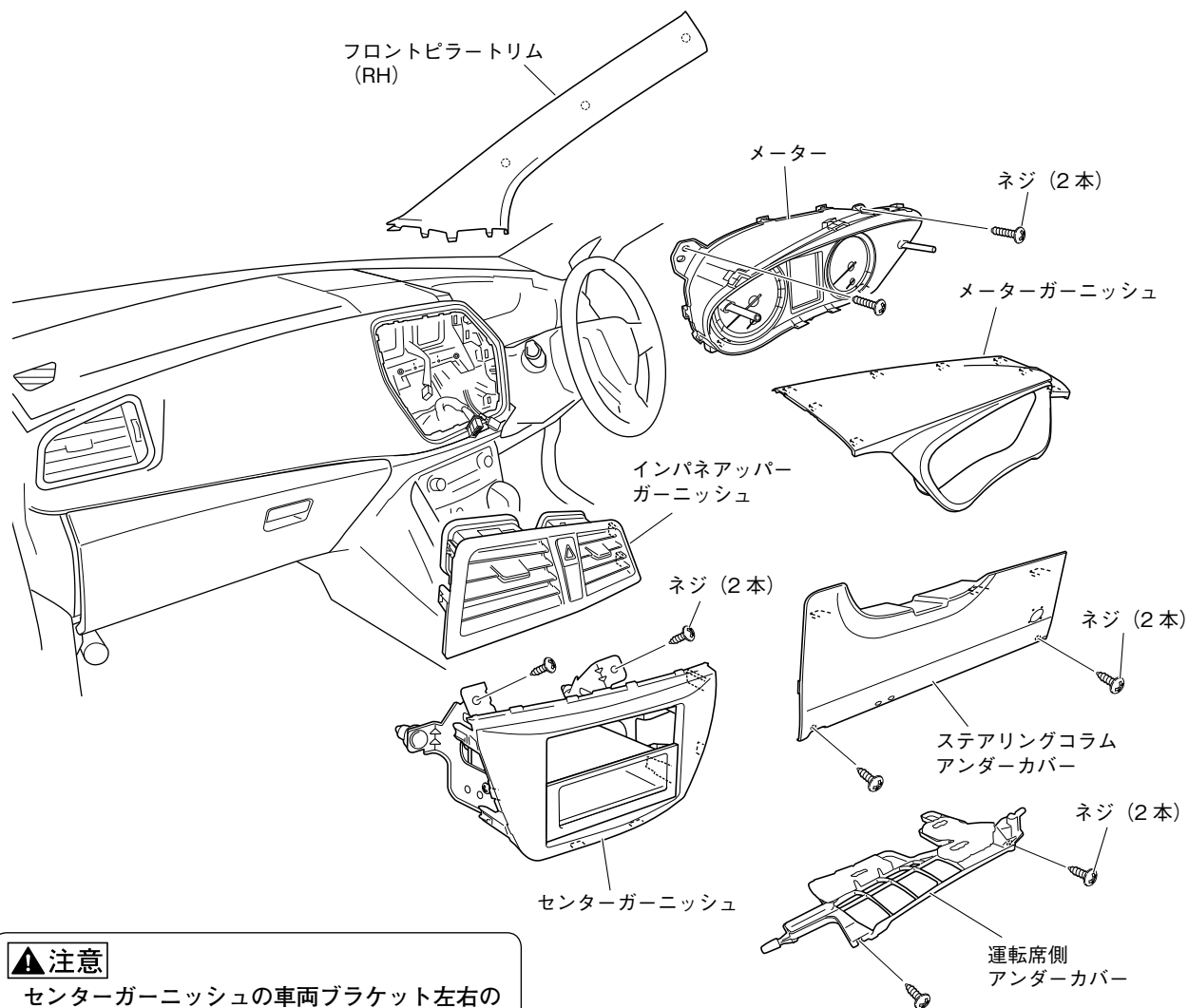


■ SX4 S-CROSS

1. 車両部品の取り外し

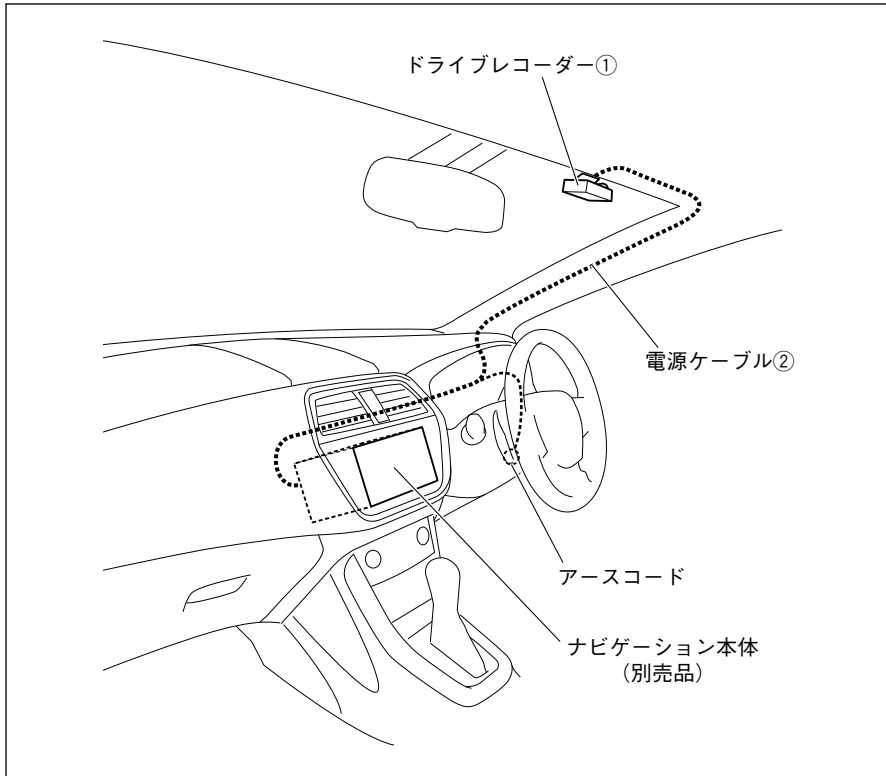


▲ 注意

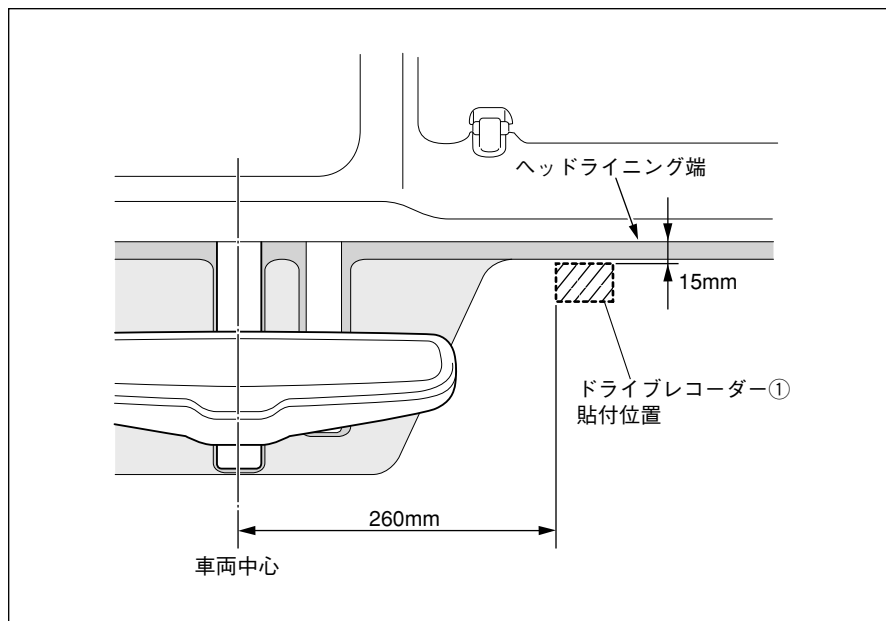
センターガーニッシュの車両ブラケット左右のゴムブッシュがはずれていないことを確認してください。

1. フロントピラートリム (RH) を取り外します。
2. インパネアッパーガーニッシュを取り外します。(ハザードスイッチコネクター、クリップ4箇所、ツメ6箇所)
3. センターガーニッシュを取り外します。(ネジ2本、クリップ4箇所、ツメ8箇所)
4. メーターガーニッシュを取り外します。(クリップ8個)
5. メーターを取り外します。(ネジ2本、クリップ2個)
6. 運転席側アンダーカバーを取り外します。(ネジ2本)
7. ステアリングコラムアンダーカバーを取り外します。(ネジ2本、クリップ3個)

2. 取付概要図



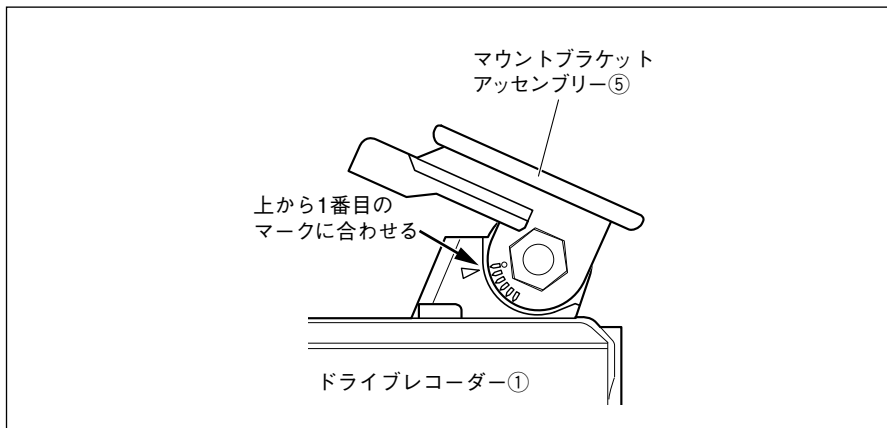
3. 取り付け位置



1. ドライブレコーダー①は、左図の位置に取り付けます。

4. 取付要領

a. マウントブラケットアッセンブリーの取り付け



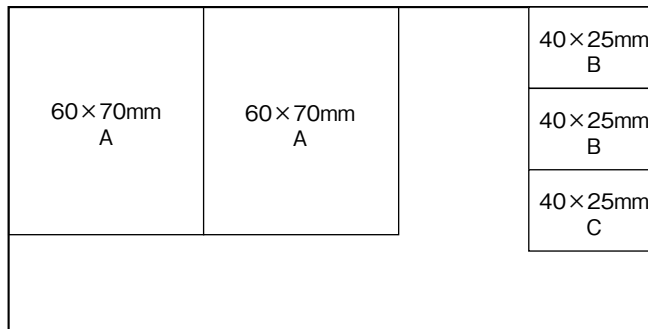
1. マウントブラケットアッセンブリー⑤をドライブレコーダー①に組み付け、左図の位置に固定します。

▲注意

マウントブラケットアッセンブリー⑤取り付けの詳細は共通編「**■**ドライブレコーダーの取り付け」の「マウントブラケットアッセンブリーの取り付け」を参照してください。

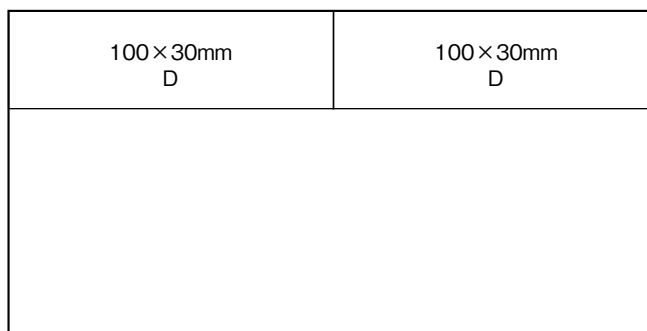
b. クッションテープおよび保護シートの準備

クッションテープ (200×100mm) ⑨



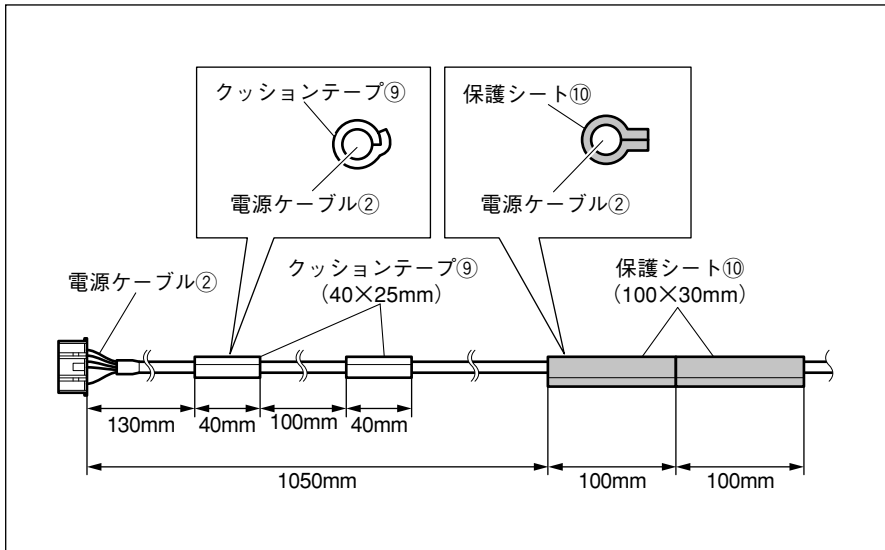
1. クッションテープ⑨を左図のようにカットします。
 - A：電源ケーブル②のヒューズ巻き付け用
 - B：電源ケーブル②巻き付け用
 - C：電源ケーブル②固定用

保護シート (200×100mm) ⑩



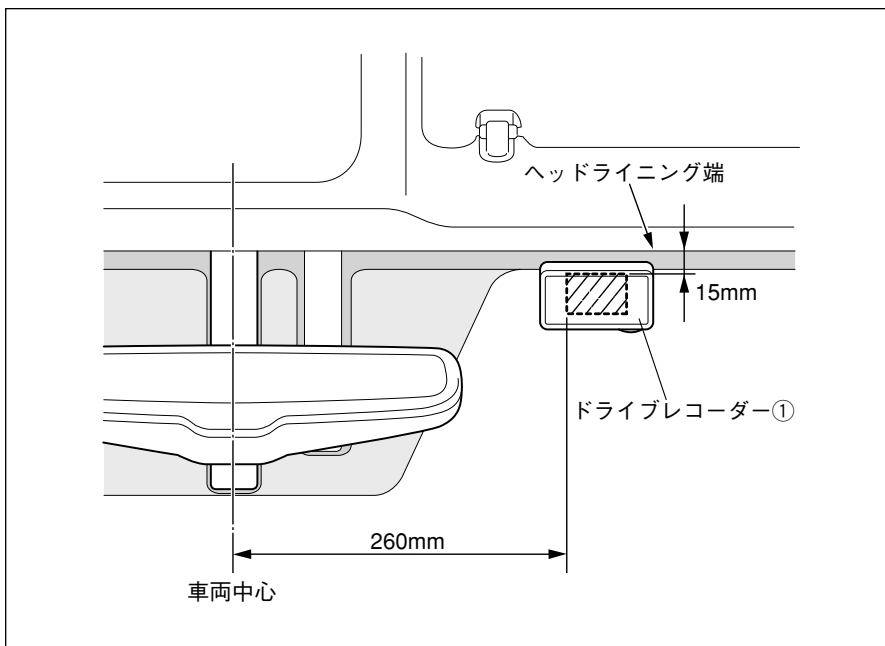
2. 保護シート⑩を左図のようにカットします。
 - D：電源ケーブル②巻き付け用

c. 電源ケーブルの準備



1. カットしたクッションテープ⑨および保護シート⑩を左図のように貼り付けます。

d. ドライブレコーダーの貼り付け



1. 貼付面の油汚れなどをきれいに拭き取ります。

▲注意

ドライブレコーダー①を貼る面の油汚れなどをクリーナー⑫できれいに拭き取ってください。汚れていると粘着力が低下し固定できなくなります。

2. ドライブレコーダー①を両面テープでフロントガラスの左図の位置に取り付けます。

▲注意

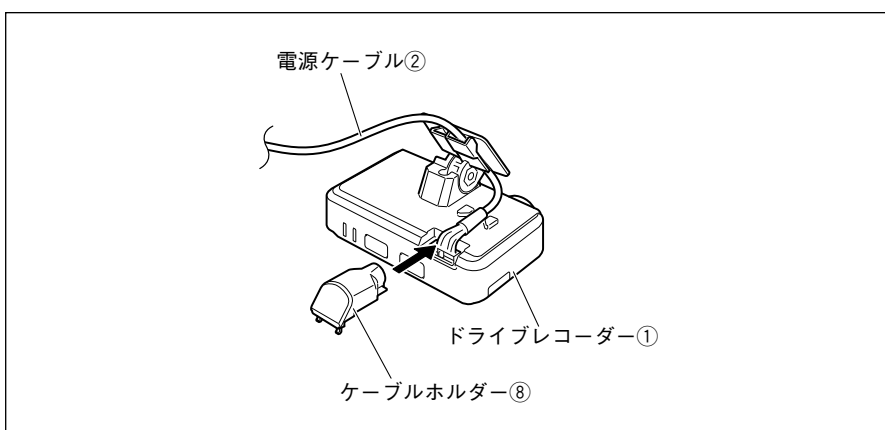
ドライブレコーダー①取り付けの詳細は、共通編の「■ドライブレコーダーの取り付け」を参照してください。

3. 電源ケーブル②をドライブレコーダー①に接続し、ケーブルホルダー⑧を取り付けます。

▲注意

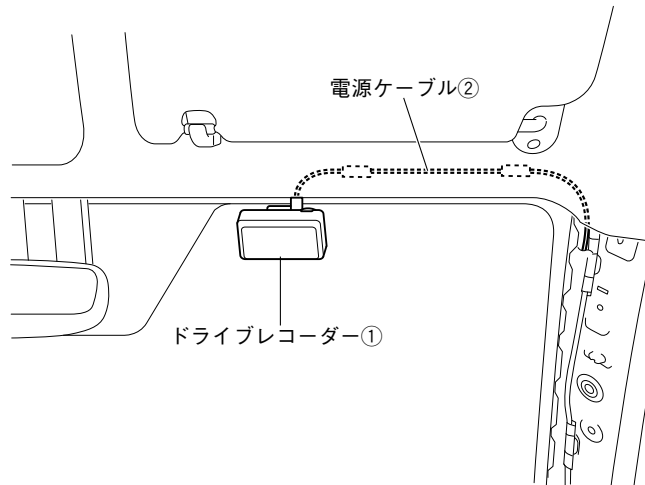
詳細は共通編「■ドライブレコーダーの取り付け」の「電源ケーブルの取り付け」を参照してください。

※ケーブルガイド④は使用しません。



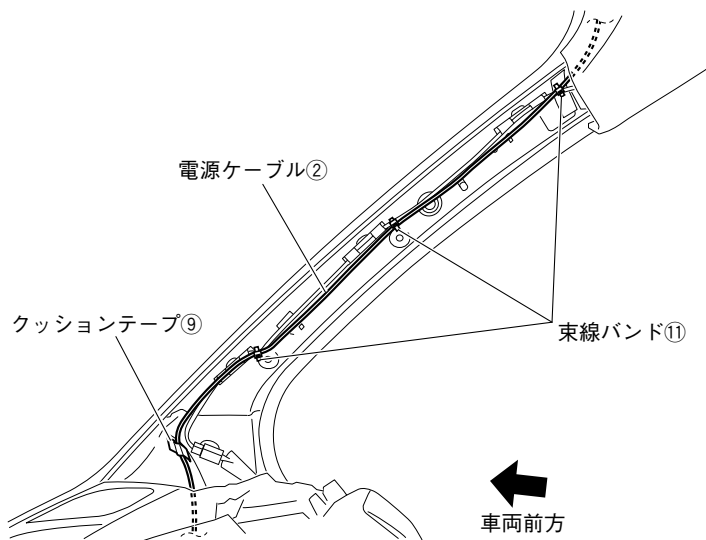
e. 電源ケーブルの配線

<ヘッドライニング部の配線>



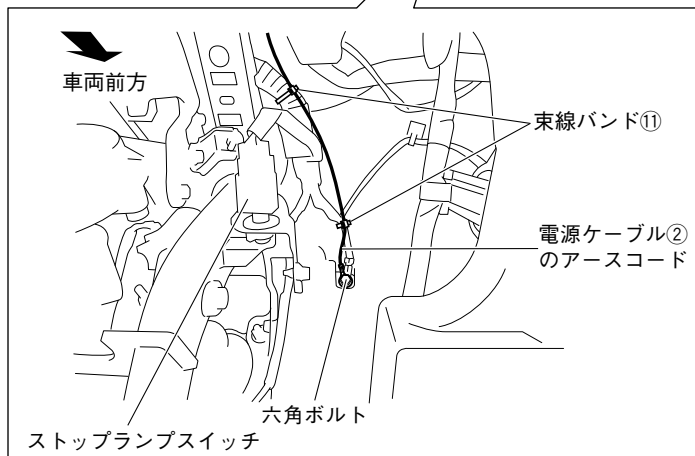
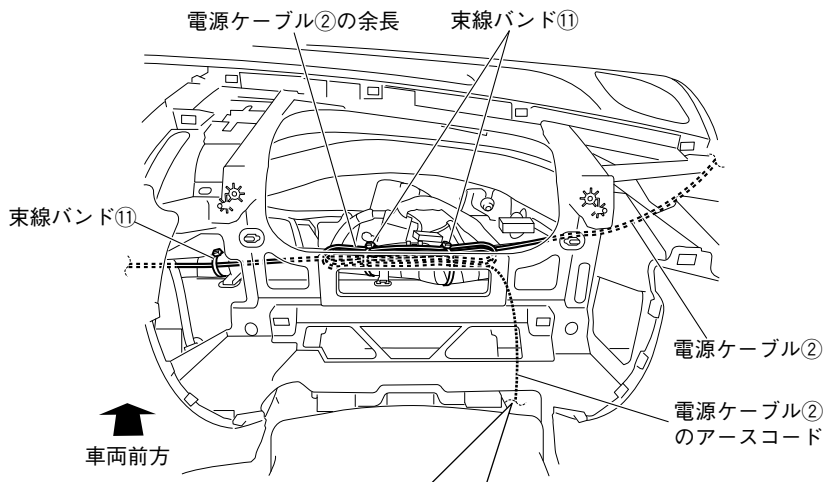
1. 電源ケーブル②をヘッドライニング内に入れ込みながら、フロントピラー部へ配線します。

<右側フロントピラー部の配線>



2. 電源ケーブル②をフロントピラーに束線バンド⑩およびクッションテープ⑨で固定しながら配線します。

<コンビネーションメーター取付部の配線>



- 電源ケーブル②をナビゲーション取付部まで配線します。
電源ケーブル②は、束線バンド①で車両ハーネスに固定し、余長は束線バンド①で車両ハーネスに固定します。

▲注意

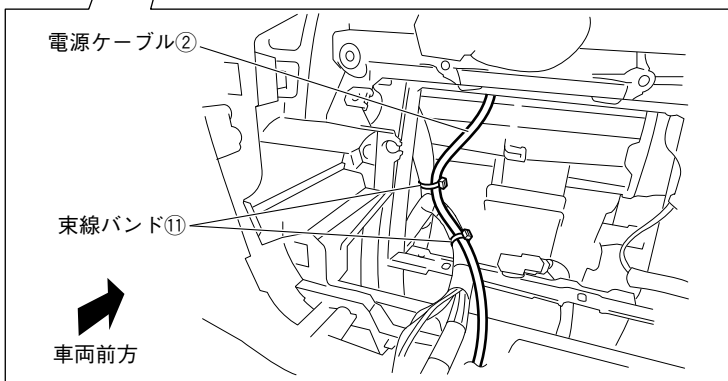
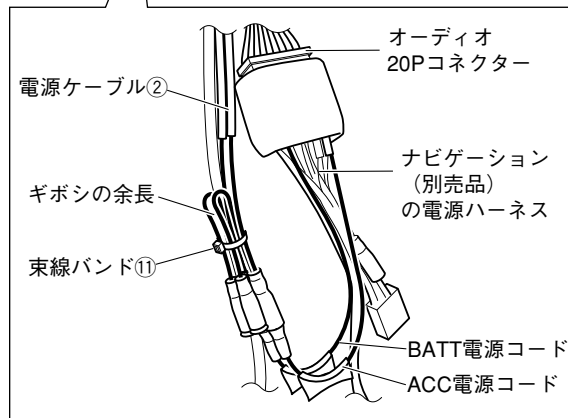
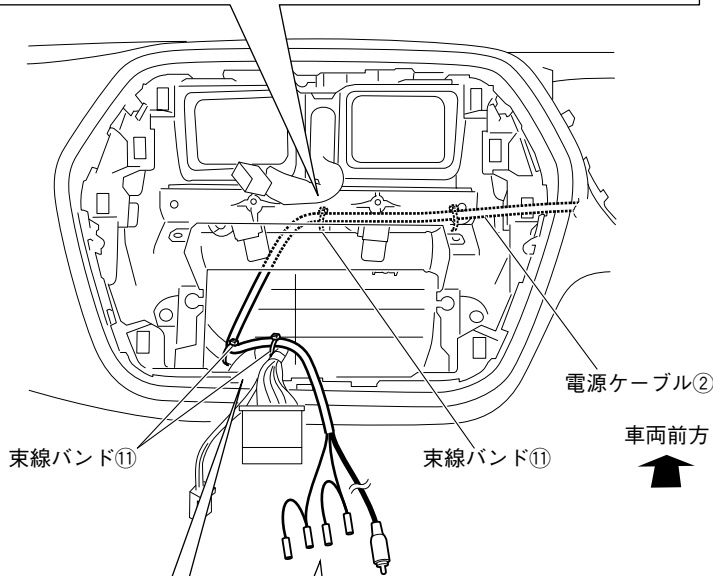
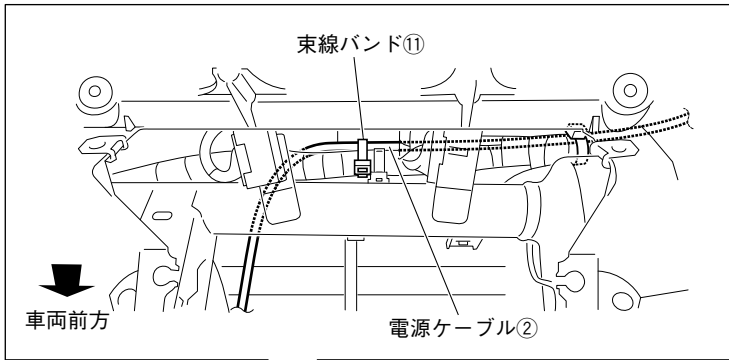
- ・2分割されている電源ケーブル②を共通編の「結線図」を参照して接続してください。
- ・余長を固定する際は、ナビゲーションのGPSアンテナケーブルや地デジアンテナケーブルの余長と同じ場所に固定しないでください。

- 電源ケーブル②のアースコードを車両アースポイントへと配線して接続します。
アースコードは、束線バンド①で車両ハーネスに固定します。

▲注意

- ・指定トルク値に従い車両アースポイントの六角ボルトを締め付けてください。
- ・ボデーアースが確実に取れていることをテスターで確認してください。
- ・アース端子のエッジ部分が車両配線と干渉しない向きで固定してください。

<ナビゲーション取付部の配線>

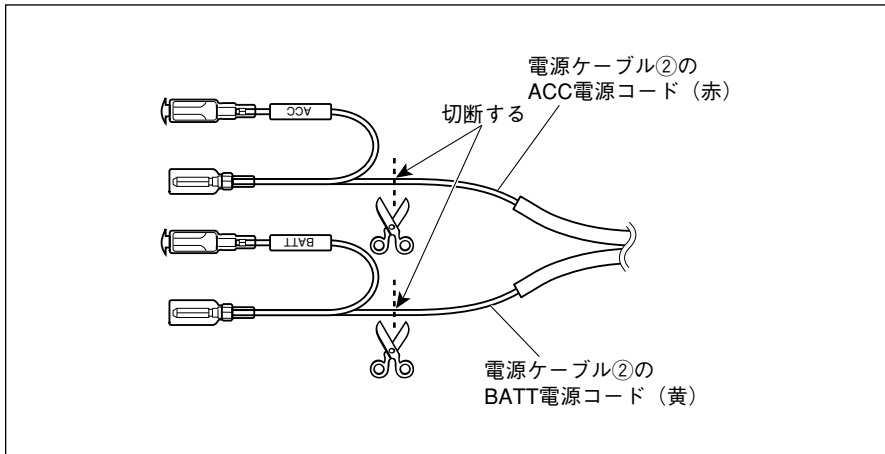


5. 電源ケーブル②をナビゲーション（別売品）またはオーディオ（別売品）の電源ハーネスに接続します。ギボシ部の余長は、束線バンド①で束ねます。

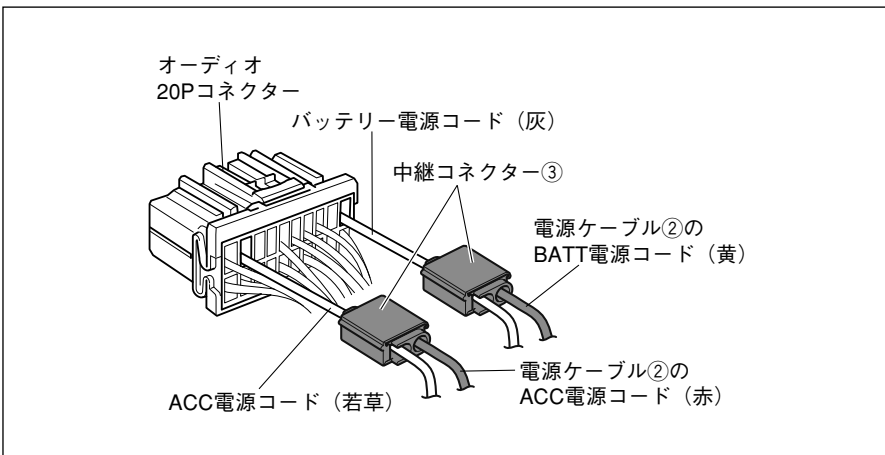
▲注意

電源ケーブル②の接続は、共通編の「結線図」を参照して接続してください。

f. ACC電源、バッテリー電源の取り出し要領



1. 電源ケーブル②のBATT電源コード (黄色コード) およびACC電源コード (赤色コード) 先端のギボシ端子部を切断します。



2. オーディオ20P コネクター (水色) のバッテリー電源コードに電源ケーブル②のBATT電源コード (黄色コード) を中継コネクタ③で接続します。
3. オーディオ20Pコネクター (水色) のACC電源コードに電源ケーブル②のACC電源コード (赤色コード) を中継コネクタ③で接続します。

▲ 注意

- ・中継コネクタ③の接続方法は、共通編の「中継コネクタの使用方法」を参照してください。
- ・線色は異なる場合があります。電源の取り出し位置を確認して作業を行ってください。

5. 車両部品の復元

1. 取り外しと逆の手順で取り付けます。

● ネジの締め付けトルクが規定されているものがある場合は、規定のトルクで締め付けてください。