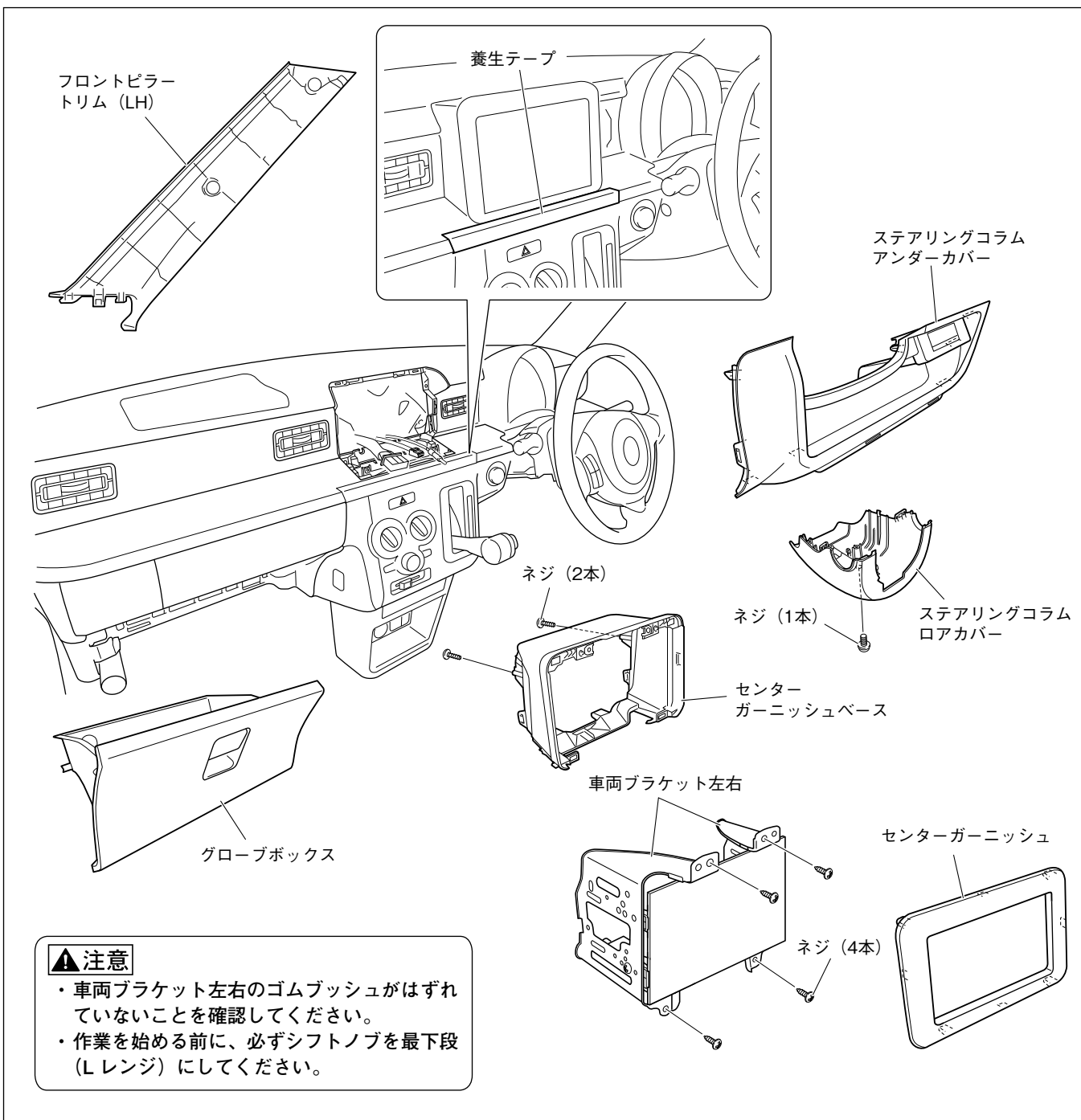


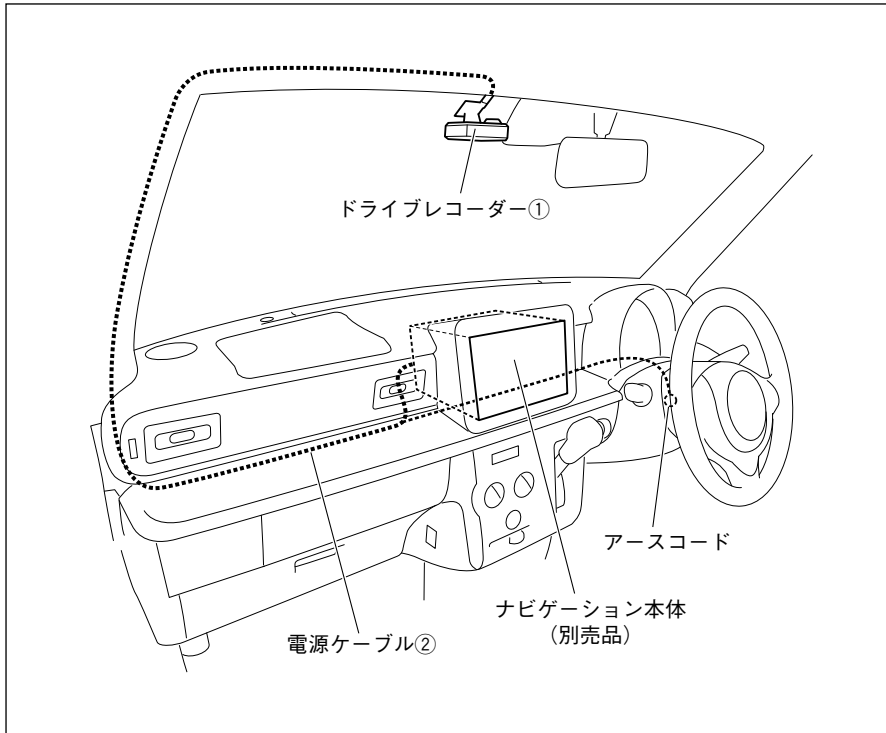
# ■ ラパン

## 1. 車両部品の取り外し



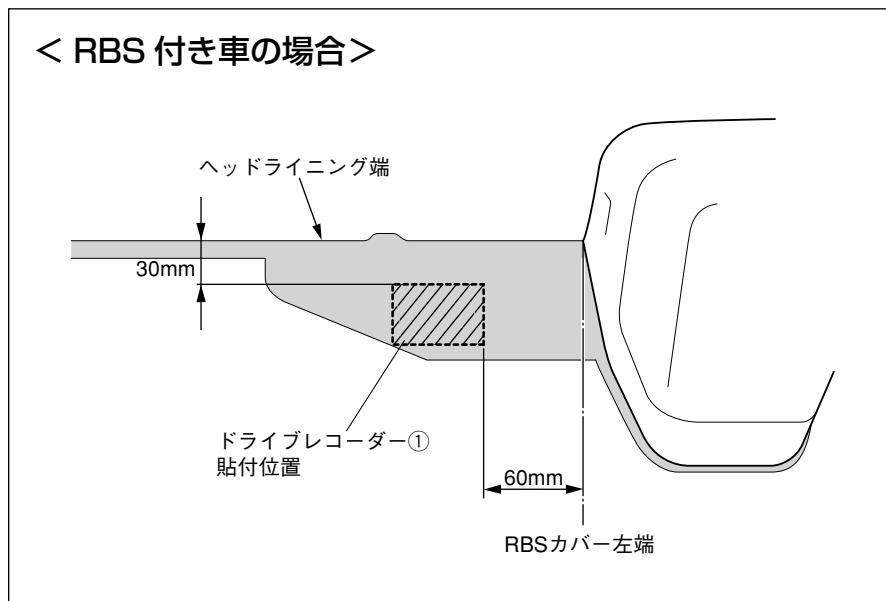
1. 図のように養生テープを貼ります。
2. フロントピラー トリム (LH) を取り外します。
3. センターガーニッシュを取り外します。(クリップ4箇所、ツメ4箇所)
4. 車両ブラケット左右を取り外します。(ネジ4本、オーディオコネクター、アンテナコネクター)
5. センターガーニッシュベースを取り外します。(ネジ2本)
6. ステアリングコラムアンダーカバーを取り外します。(クリップ1箇所、ツメ7箇所)
7. ステアリングコラムロアカバーを取り外します。(ネジ1本)
8. グローブボックスを取り外します。

## 2. 取付概要図



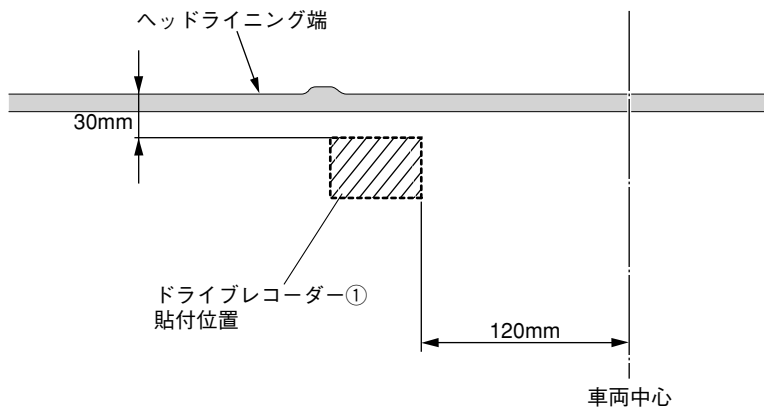
## 3. 取り付け位置

### < RBS 付き車の場合 >



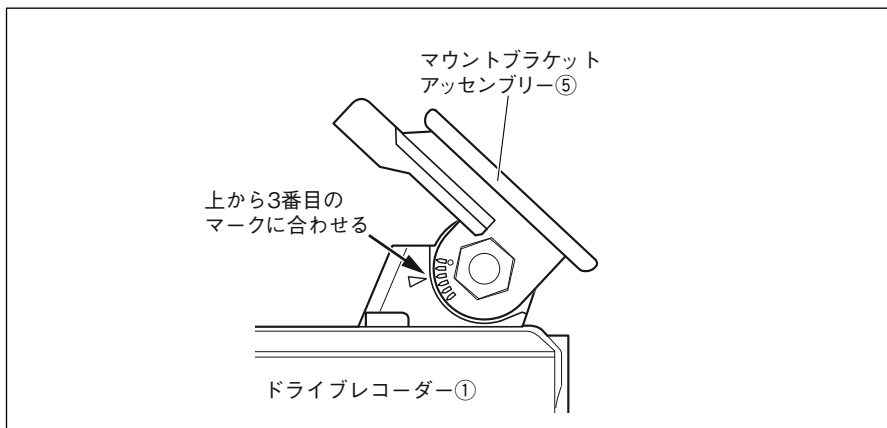
1. ドライブレコーダー①は、左図の位置に取り付けます。

## < RBS 無し車の場合 >



## 4. 取付要領

### a. マウントブラケットアッセムブリーの取り付け

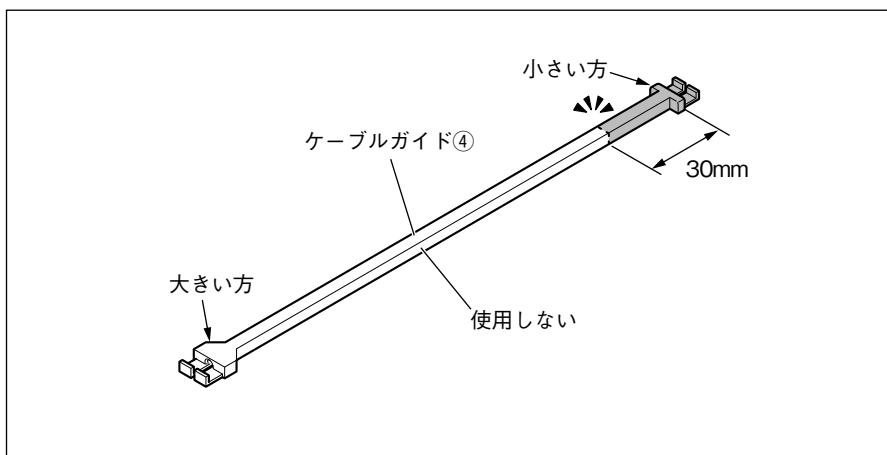


1. マウントブラケットアッセムブリー⑤をドライブレコーダー①に組み付け、左図の位置に固定します。

#### ▲ 注意

マウントブラケットアッセムブリー⑤取り付けの詳細は共通編「**■**ドライブレコーダーの取り付け」の<マウントブラケットアッセムブリーの取り付け>を参照してください。

### b. ケーブルガイドとクッションテープおよび保護シートの準備



1. ケーブルガイド④を左図のようにカットします。

クッションテープ (200×100mm) ⑨

60×70mm A	60×70mm A	40×25mm B	40×25mm C
		40×25mm B	40×25mm C
		40×25mm B	40×25mm C
		40×25mm C	

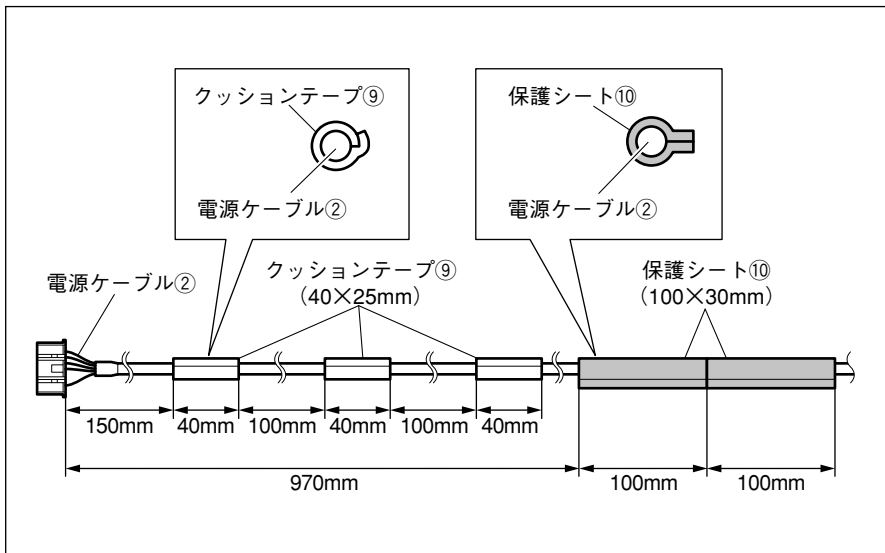
2. クッションテープ⑨を左図のようにカットします。  
 A：電源ケーブル②のヒューズ巻き付け用  
 B：電源ケーブル②巻き付け用  
 C：電源ケーブル②固定用

保護シート (200×100mm) ⑩

100×30mm D		100×30mm D	
50×20mm E	50×20mm E		

3. 保護シート⑩を左図のようにカットします。  
 D：電源ケーブル②巻き付け用  
 E：エッジ保護用

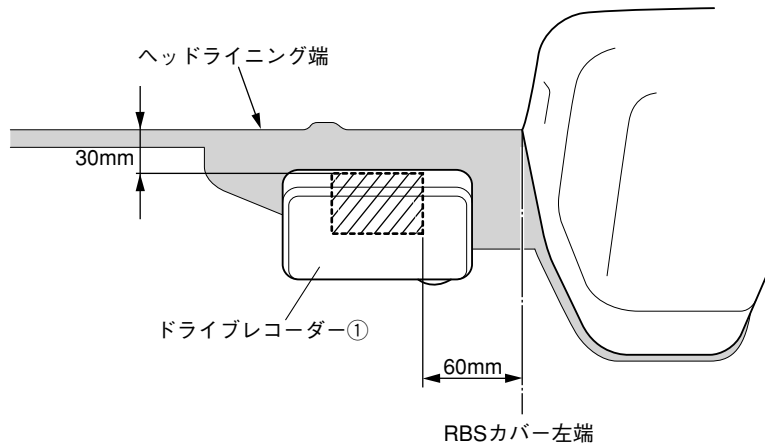
c. 電源ケーブルの準備



1. カットしたクッションテープ⑨および保護シート⑩を左図のように貼り付けます。

## d. ドライブレコーダーの貼り付け

### < RBS 付き車の場合 >



1. 貼付面の油汚れなどをきれいに拭き取ります。

#### ▲ 注意

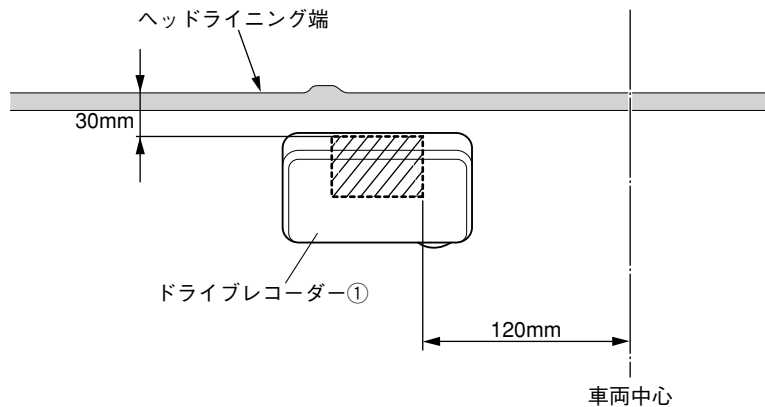
ドライブレコーダー①を貼る面の油汚れなどをクリーナー⑫できれいに拭き取ってください。汚れていると粘着力が低下し固定できなくなります。

2. ドライブレコーダー①を両面テープでフロントガラスの左図の位置に取り付けます。

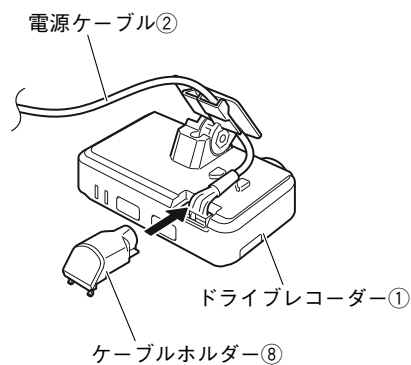
#### ▲ 注意

ドライブレコーダー①取り付けの詳細は、共通編の「■ドライブレコーダーの取り付け」を参照してください。

### < RBS 無し車の場合 >



### < 共通 >

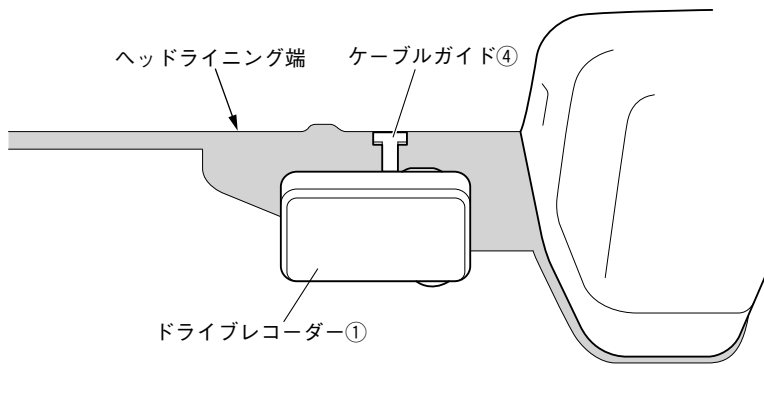


3. 電源ケーブル②をドライブレコーダー①に接続し、ケーブルホルダー⑧を取り付けます。

#### ▲ 注意

詳細は共通編「■ドライブレコーダーの取り付け」の「電源ケーブルの取り付け」を参照してください。

## <共通>



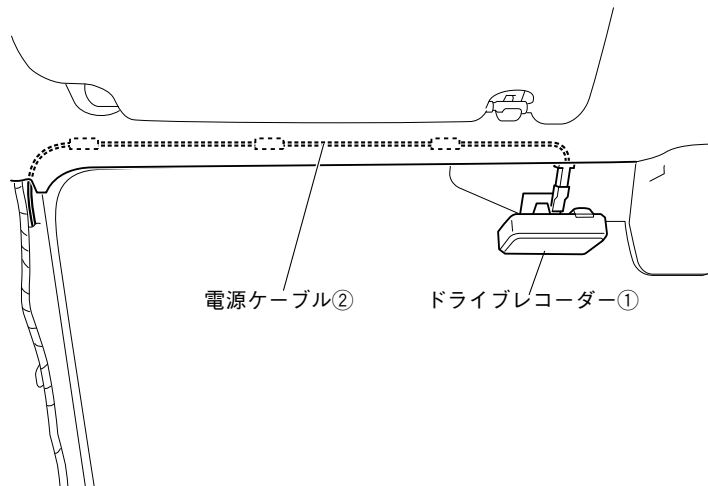
4. ケーブルガイド④を取り付けます。

### ▲注意

ケーブルガイド④取り付けの詳細は共通編「■ドライブレコーダーの取り付け」の「電源ケーブルの取り付け」を参照してください。

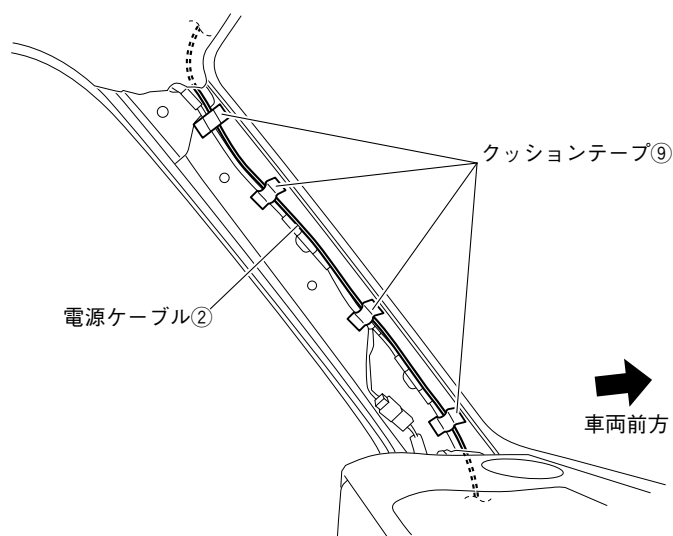
## e. 電源ケーブルの配線

### <ヘッドライニング部の配線>



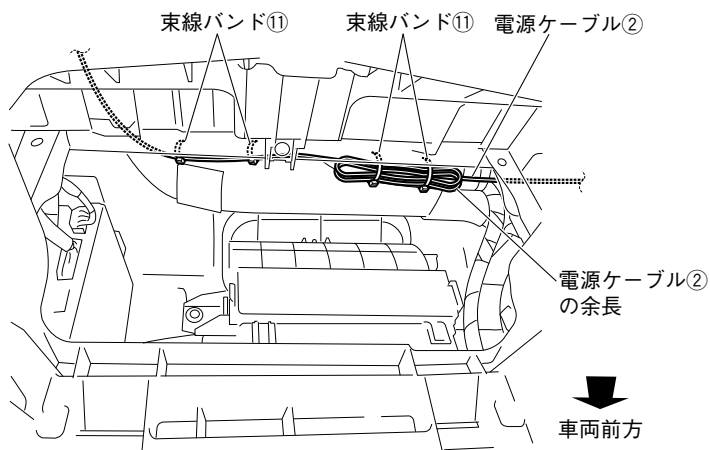
1. 電源ケーブル②をヘッドライニング内に入れ込みながら、フロントピラー部へ配線します。

### <左側フロントピラー部の配線>



2. 電源ケーブル②をフロントピラーにクッションテープ⑨で固定しながら配線します。

### <グローブボックス取付部の配線>

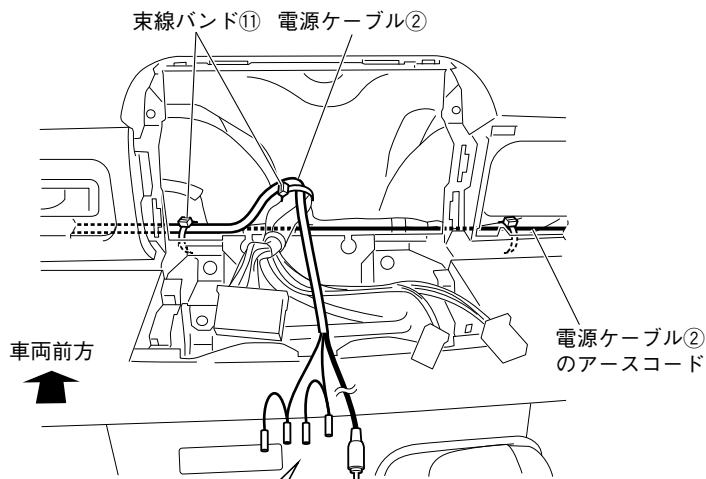


3. 電源ケーブル②をナビゲーション取付部まで配線します。  
電源ケーブル②は、束線バンド①で車両ハーネスに固定し、余長は束線バンド①で車両ハーネスに固定します。

#### ▲注意

- ・ 2分割されている電源ケーブル②を共通編の「結線図」を参照して接続してください。
- ・ 余長を固定する際は、ナビゲーションのGPSアンテナケーブルや地デジアンテナケーブルの余長と同じ場所に固定しないでください。

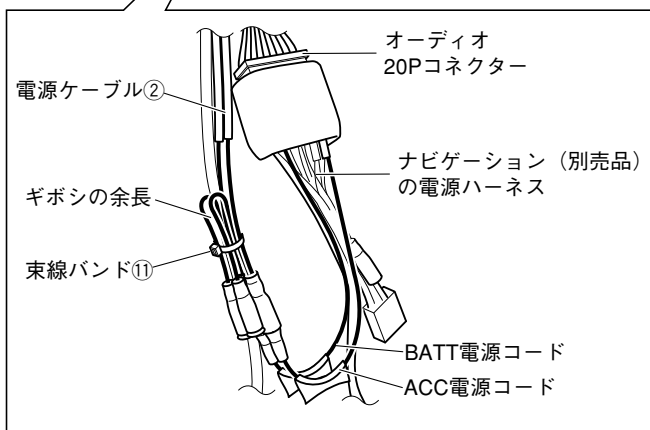
### <ナビゲーション取付部の配線>



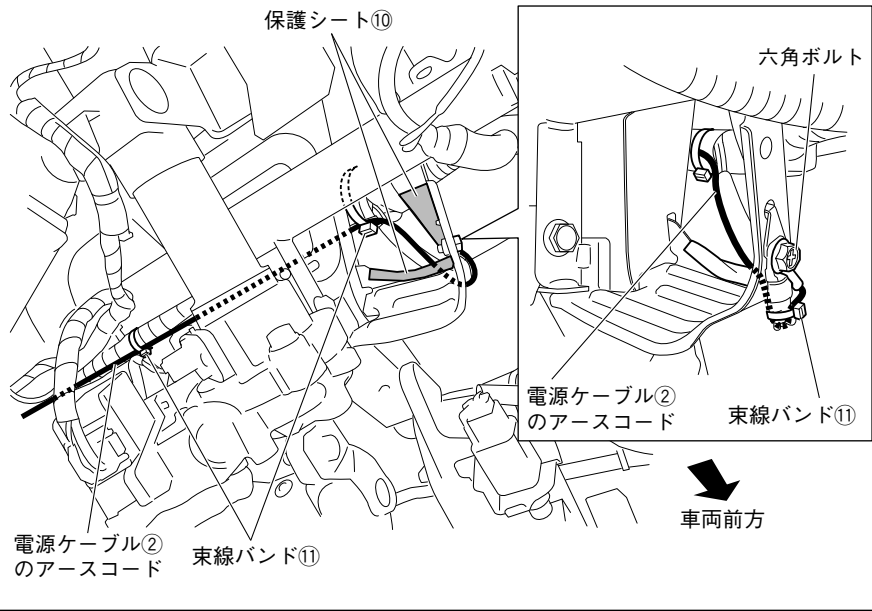
4. 電源ケーブル②をナビゲーション（別売品）またはオーディオ（別売品）の電源ハーネスに接続します。  
ギボシ部の余長は、束線バンド①で束ねます。

#### ▲注意

- 電源ケーブル②の接続は、共通編の「結線図」を参照して接続してください。



### <運転席足元上部の配線>



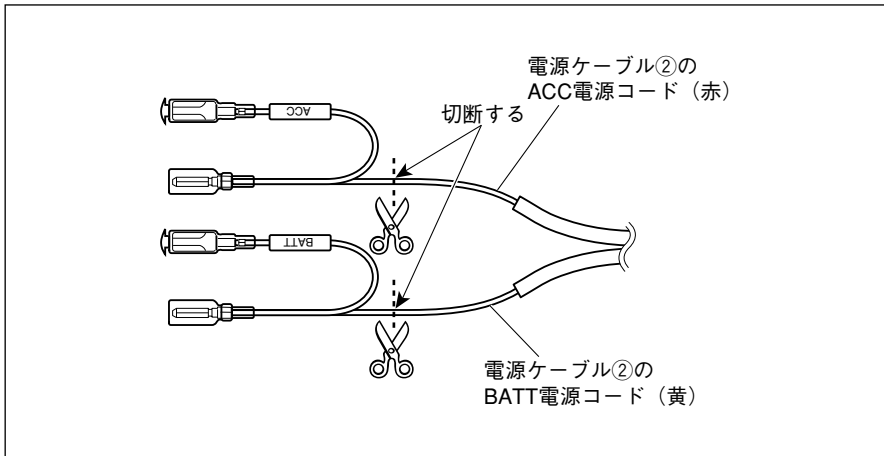
5. 電源ケーブル②のアースコードを車両アースポイントへと配線して接続します。  
アースコードは、束線バンド⑪で車両ハーネスに固定します。

#### ▲注意

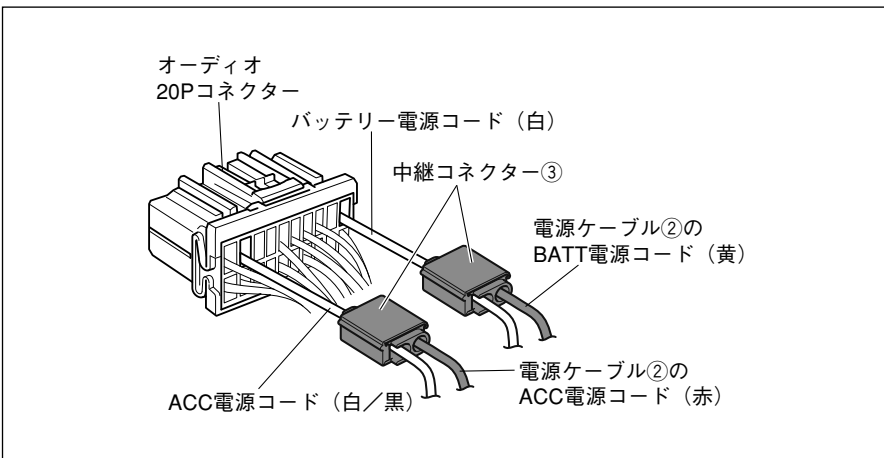
- 板金エッジ部に保護シート⑩を左図のように貼り付けてください。
- 指定トルク値に従い車両アースポイントの六角ボルトを締め付けてください。
- ボデーアースが確実に取れていることをテスターで確認してください。
- アース端子のエッジ部分が車両配線と干渉しない向きで固定してください。



## f. ACC 電源、バッテリー電源の取り出し要領



1. 電源ケーブル②のBATT電源コード（黄色コード）およびACC電源コード（赤色コード）先端のギボシ端子部を切断します。



2. オーディオ20P コネクタ（水色）のバッテリー電源コードに電源ケーブル②のBATT電源コード（黄色コード）を中継コネクタ③で接続します。
3. オーディオ20Pコネクタ（水色）のACC電源コードに電源ケーブル②のACC電源コード（赤色コード）を中継コネクタ③で接続します。

### ▲ 注意

- ・中継コネクタ③の接続方法は、共通編の「中継コネクタの使用 方法」を参照してください。
- ・線色は異なる場合があります。電源の取り出し位置を確認して作業を行ってください。

## 5. 車両部品の復元

1. 取り外しと逆の手順で取り付けます。

● ネジの締め付けトルクが規定されているものがある場合は、規定のトルクで締め付けてください。