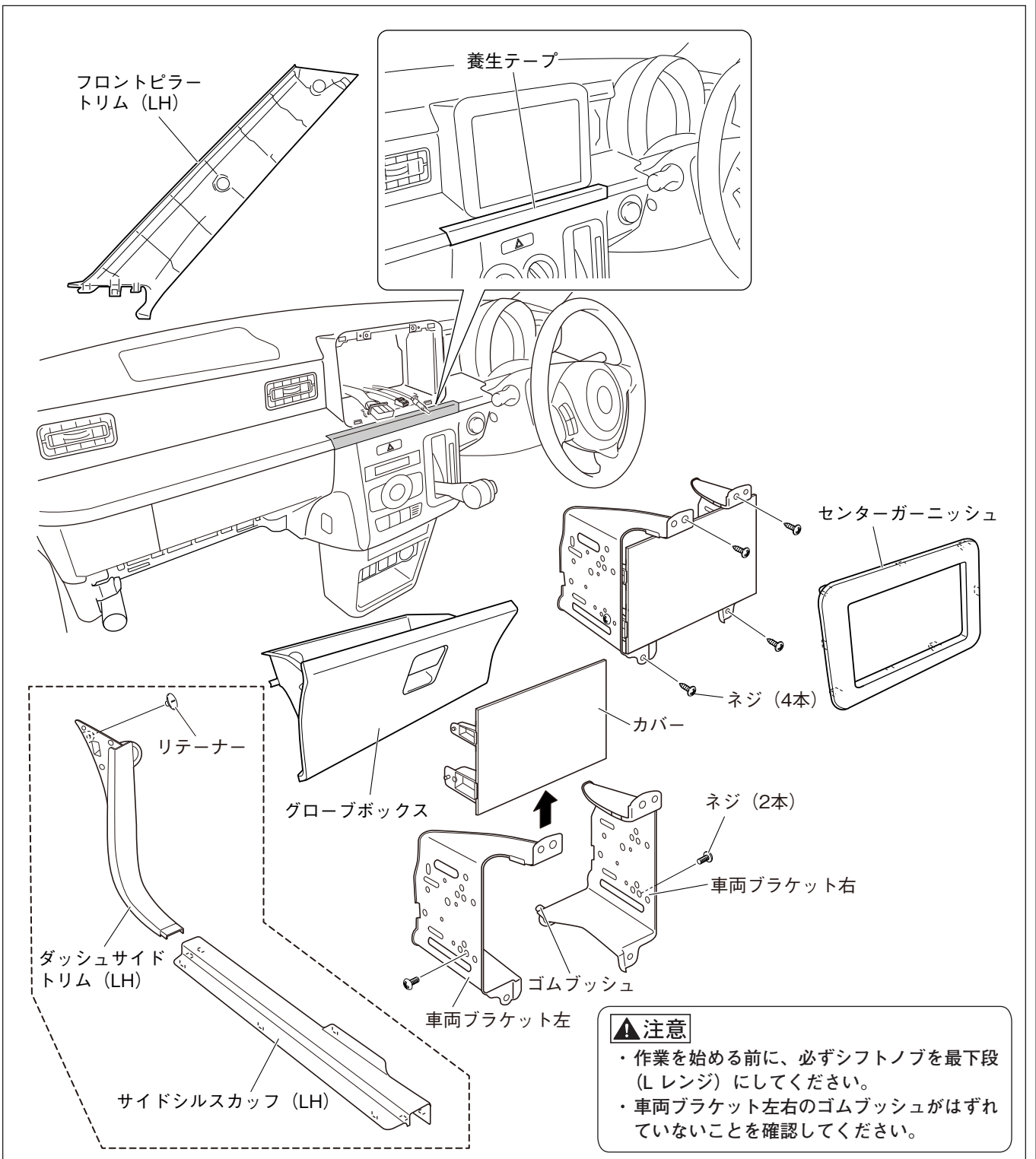


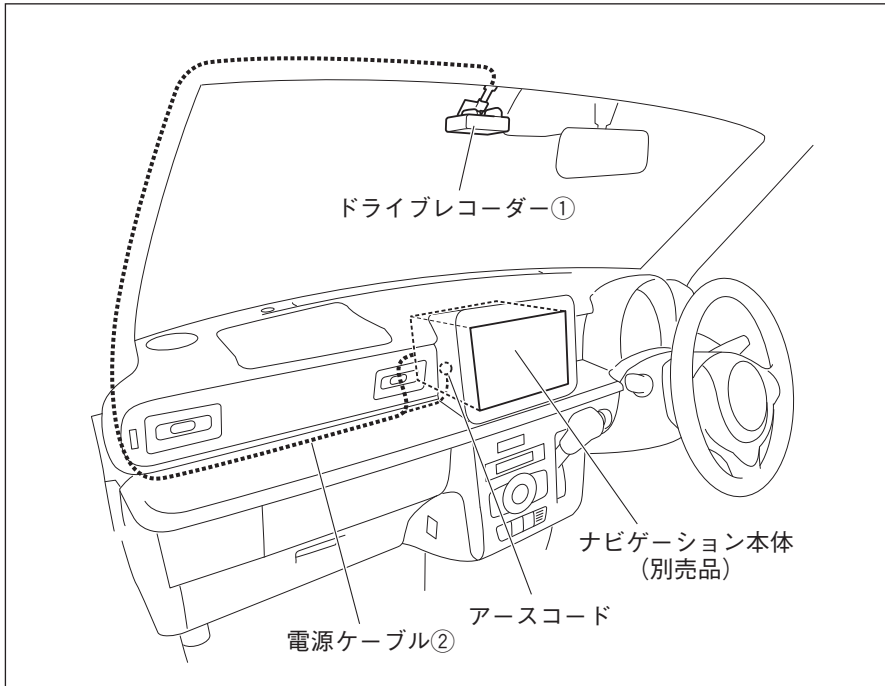
■ ラパン

1. 車両部品の取り外し

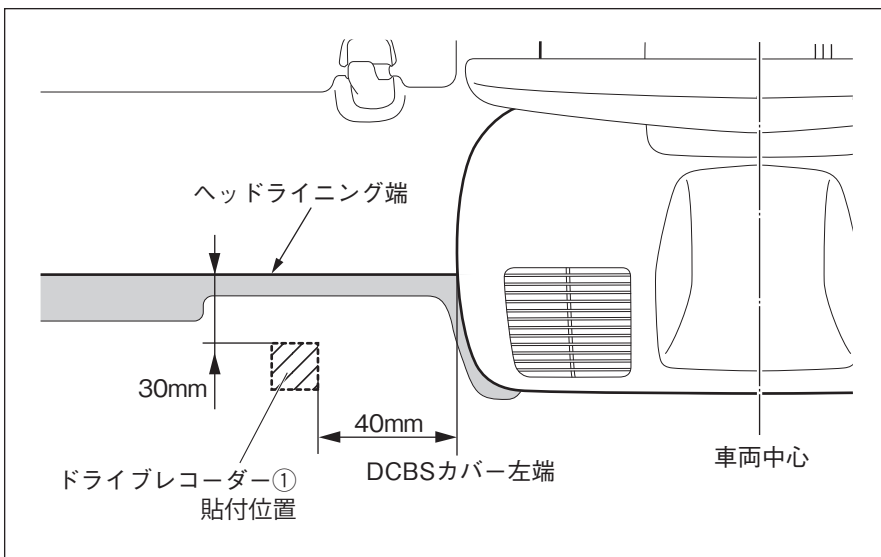


1. 図のように養生テープを貼ります。
2. フロントピラー トリム (LH) を取り外します。
3. センターガーニッシュを取り外します。(クリップ4箇所、ツメ4箇所)
4. 車両ブラケット左右を取り外します。(ネジ4本、オーディオコネクター、アンテナコネクター)
5. 車両ブラケット左右からカバーを取り外します。(ネジ2本)
6. グローブボックスを取り外します。
- 以下、イラスト点線内の車両部品は、ドライブレコーダーのみを取り付ける場合にのみ取り外します。ナビゲーションやオーディオを同時に装着する場合は、取り外しは不要です。
7. サイドシルスカップ (LH) を取り外します。(ツメ8箇所)
8. ダッシュサイド トリム (LH) を取り外します。(リテーナー 1箇所)

2. 取付概要図



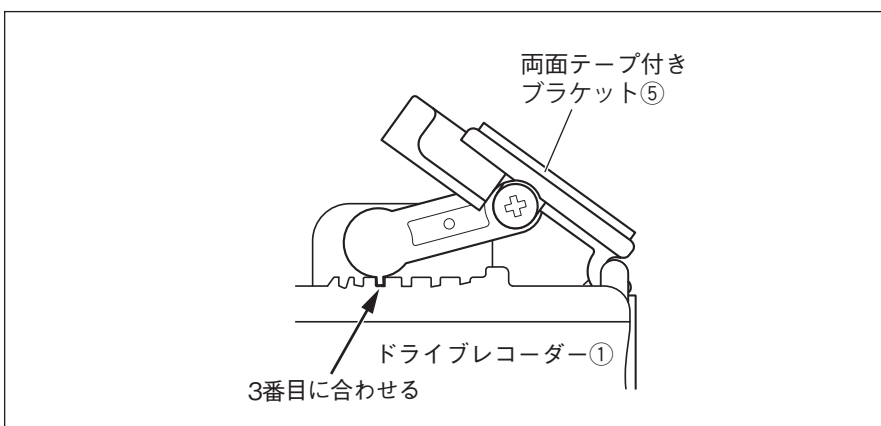
3. 取付位置



1. ドライブレコーダー①は、左図の位置に取り付けます。
全方位モニター用カメラパッケージ車の地デジアンテナ装備車も、取付位置は同じです。

4. 取付要領

a. 両面テープ付きブラケットの取り付け

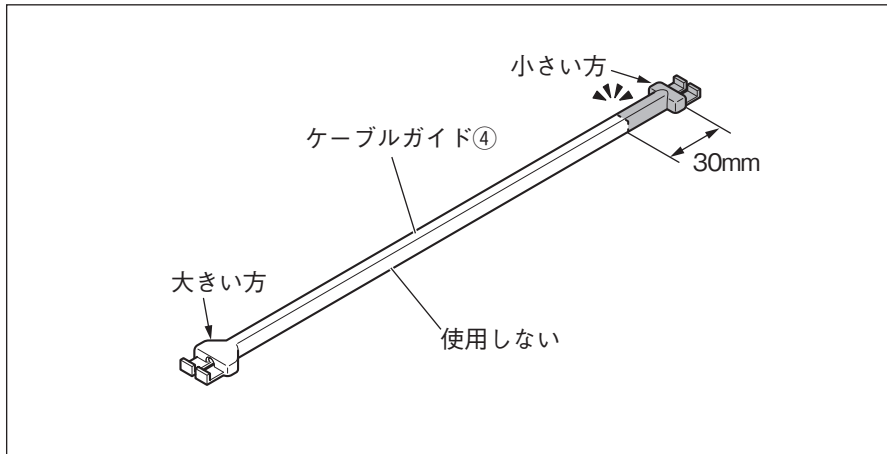


1. 両面テープ付きブラケット⑤をドライブレコーダー①に組み付け、左図の位置に固定します。

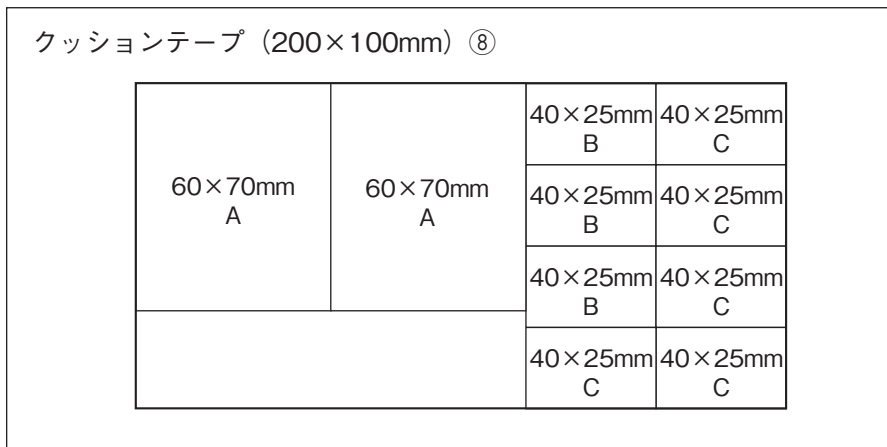
▲ 注意

両面テープ付きブラケット⑤取り付けの詳細は共通編「■ドライブレコーダーの取り付け」の〈両面テープ付きブラケットの取り付け〉を参照してください。

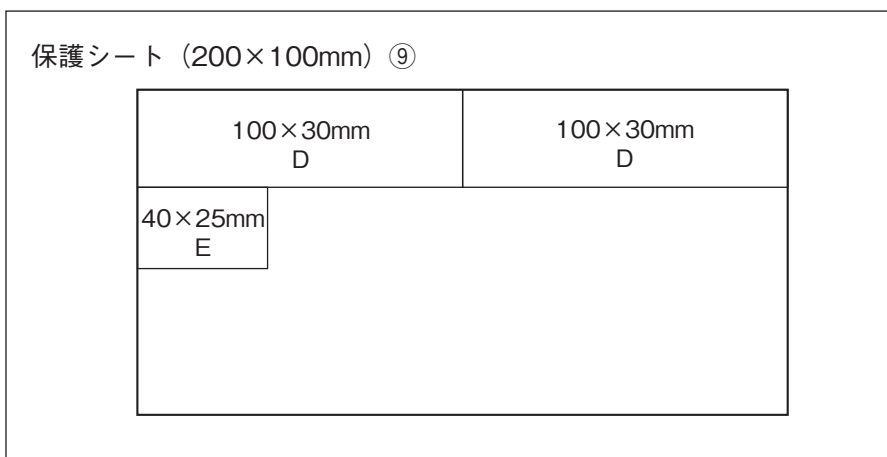
b. ケーブルガイドとクッションテープおよび保護シートの準備



1. ケーブルガイド④を左図のようにカットします。

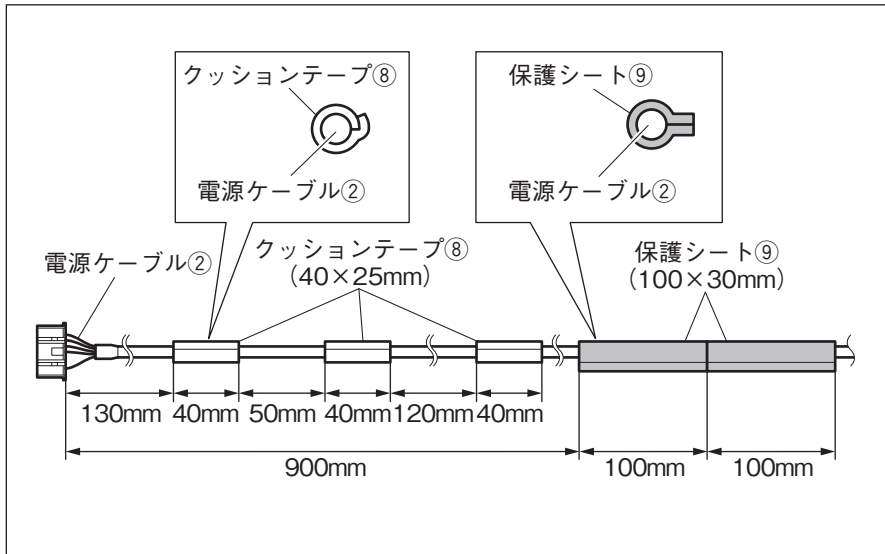


2. クッションテープ⑧を左図のようにカットします。
A：電源ケーブル②のヒューズ巻き付け用
B：電源ケーブル②巻き付け用
C：電源ケーブル②固定用



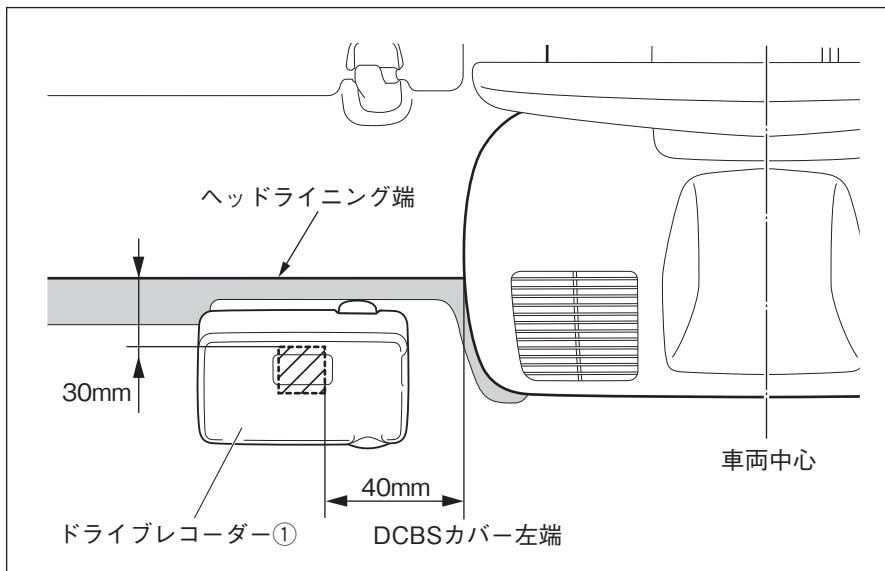
3. 保護シート⑨を左図のようにカットします。
D：電源ケーブル②巻き付け用
E：エッジ保護用

c. 電源ケーブルの準備



1. カットしたクッションテープ⑧および保護シート⑨を左図のように貼り付けます。

d. ドライブレコーダーの貼り付け



1. 貼付面の油污れなどをきれいに拭き取ります。

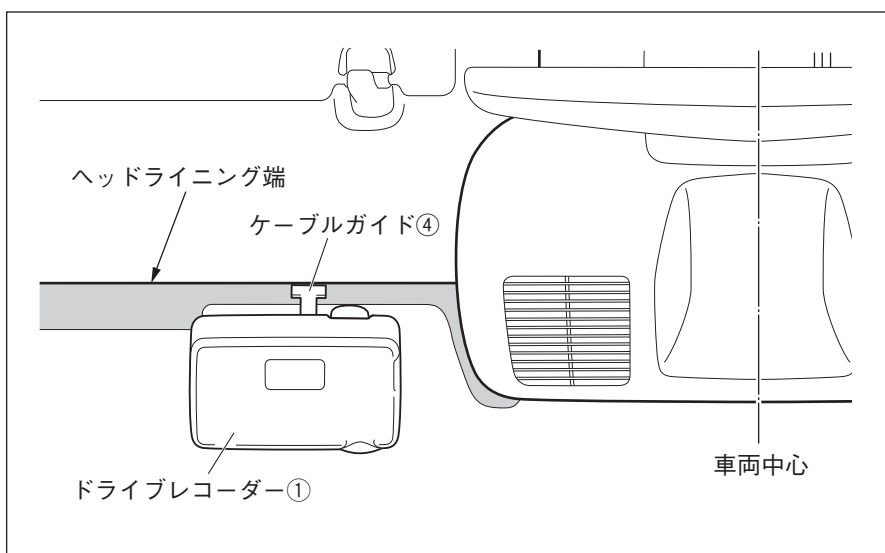
▲ 注意

ドライブレコーダー①を貼る面の油污れなどをクリーナー⑾できれいに拭き取ってください。汚れていると粘着力が低下し固定できなくなります。

2. ドライブレコーダー①を両面テープでフロントガラスの左図の位置に取り付けます。

▲ 注意

ドライブレコーダー①取り付けの詳細は、共通編の「**■**ドライブレコーダーの取り付け」を参照してください。



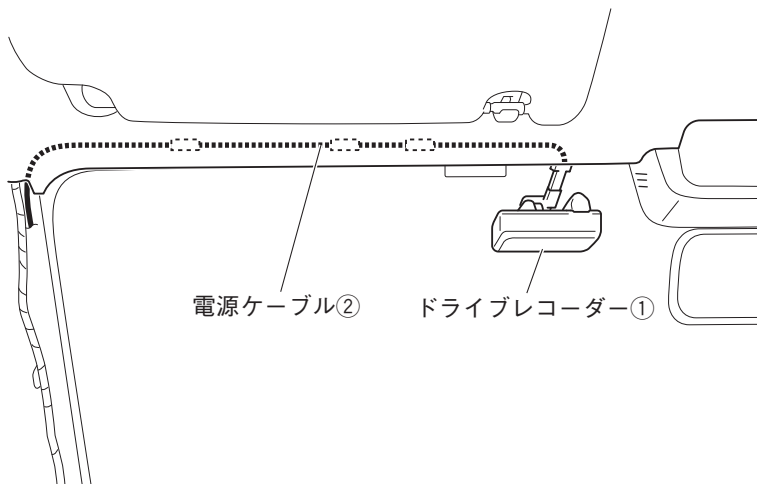
3. ケーブルガイド④を取り付けます。

▲ 注意

ケーブルガイド④取り付けの詳細は共通編「**■**ドライブレコーダーの取り付け」の〈電源ケーブルの取り付け〉を参照してください。

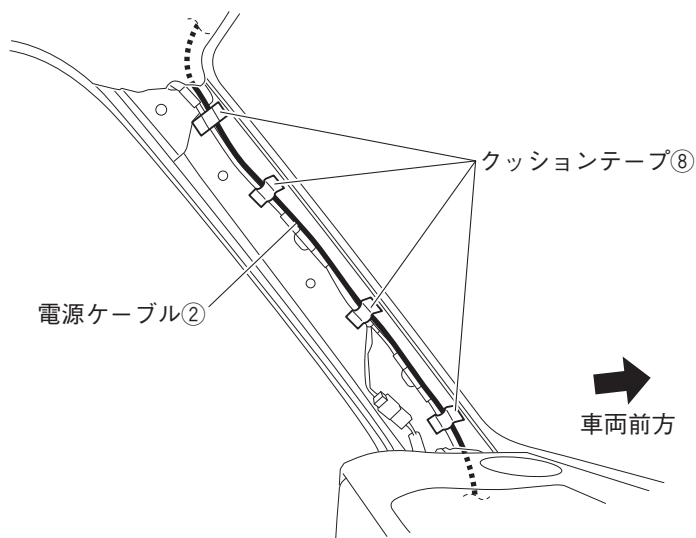
e. 電源ケーブルの配線

<ヘッドライニング部の配線>



1. 電源ケーブル②をヘッドライニング内に入れ込みながら、フロントピラー部へ配線します。

<左側フロントピラー部の配線>

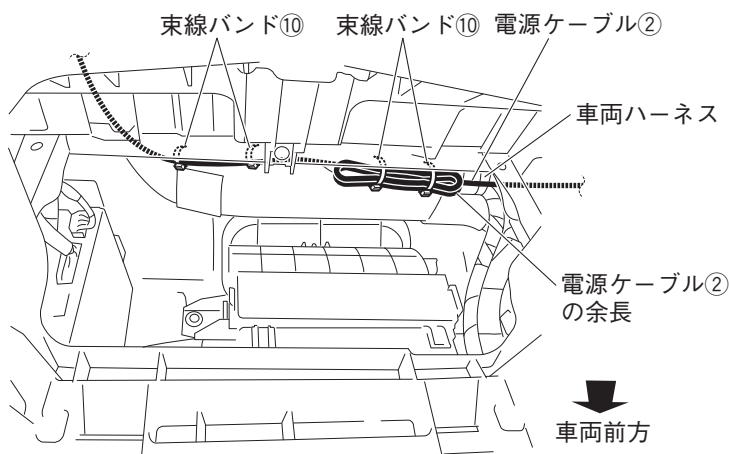


2. 電源ケーブル②をフロントピラーにクッションテープ⑧で固定しながら配線します。

注記

- ・電源ケーブル②およびクッションテープ⑧は、カーテンエアバッグの部品と接触しないように配策・固定してください。
- ・クッションテープ⑧でフロントピラートリムの固定クリップ穴をふさがないでください。また、フロントピラートリムの当てリブ部と干渉しないようにしてください。

<グローブボックス取付部の配線>

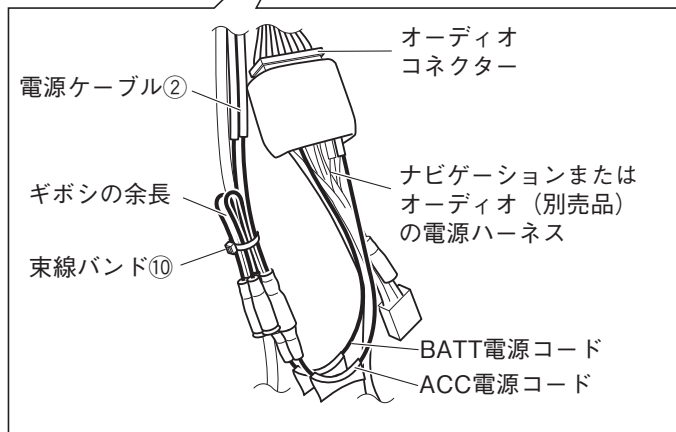
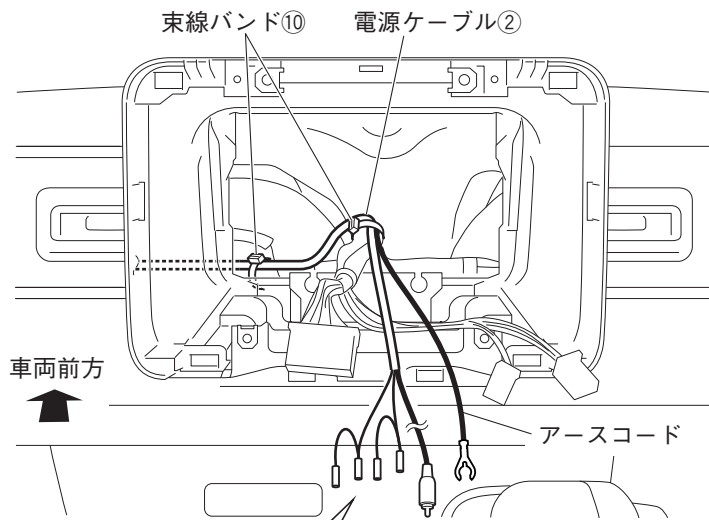


3. 電源ケーブル②をナビゲーション取付部まで配線します。電源ケーブル②は、束線バンド⑩で車両ハーネスに固定し、余長は束線バンド⑩で車両ハーネスに固定します。

注意

- ・2分割されている電源ケーブル②を共通編の「結線図」を参照して接続してください。
- ・余長を固定する際は、ナビゲーションのGPSアンテナケーブルや地デジアンテナケーブルの余長と同じ場所に固定しないでください。

<ナビゲーション取付部の配線>

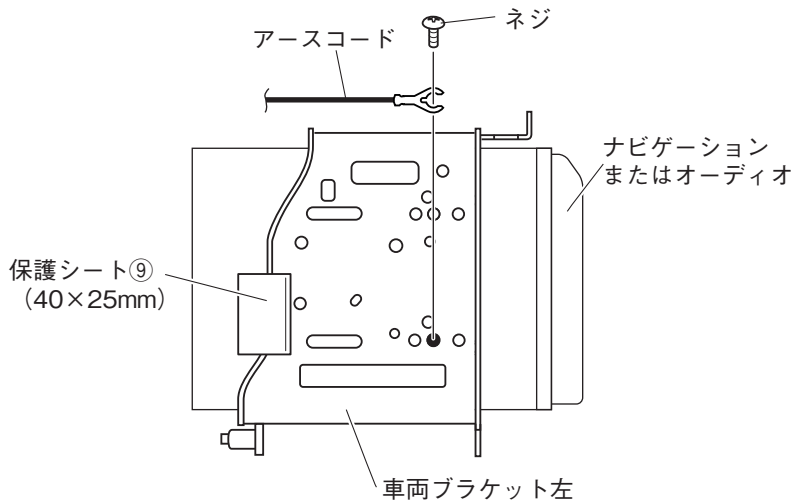


4. 電源ケーブル②をナビゲーション (別売品) またはオーディオ (別売品) の電源ハーネスに接続します。ギボシ部の余長は、束線バンド⑩で束ねます。

▲注意

電源ケーブル②の接続は、共通編の「結線図」を参照して接続してください。

<アースコードの接続-1>



5. 電源ケーブル②のアースコードを車両ブラケットの図の位置に固定します。

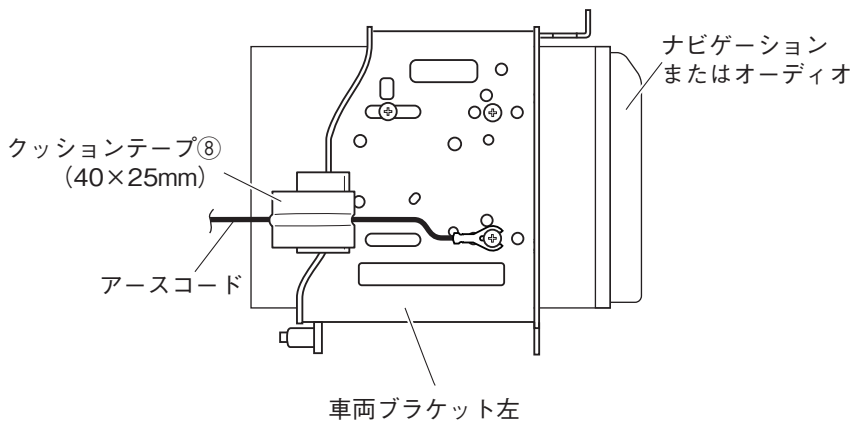
⚠ 注意

板金エッジ部に保護シート⑨を左図のように貼り付けてください。

⚠ 注意

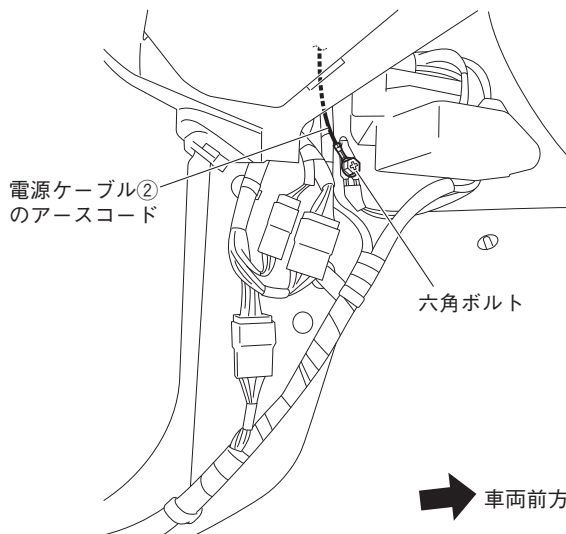
アースが確実に取れていることをテスターで確認してください。

<アースコードの接続-2>



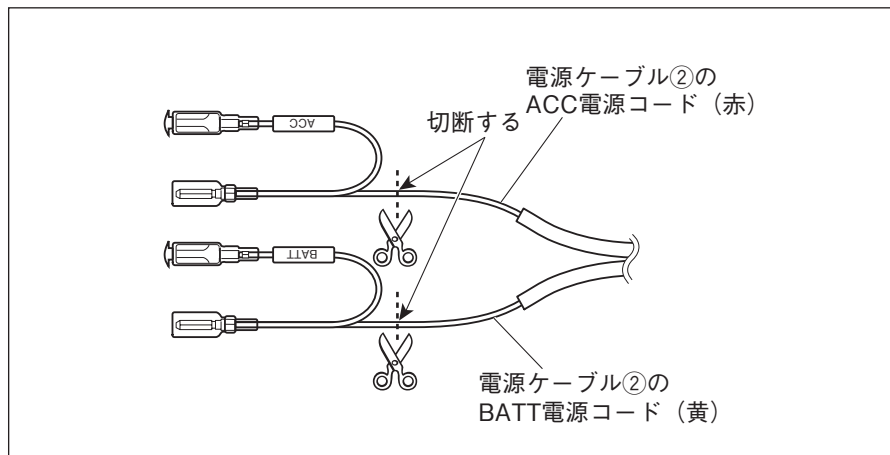
6. 電源ケーブル②のアースコードをクッションテープ⑧で左図のように固定します。

●ドライブレコーダーとナビ、オーディオを同時に取り付けない場合



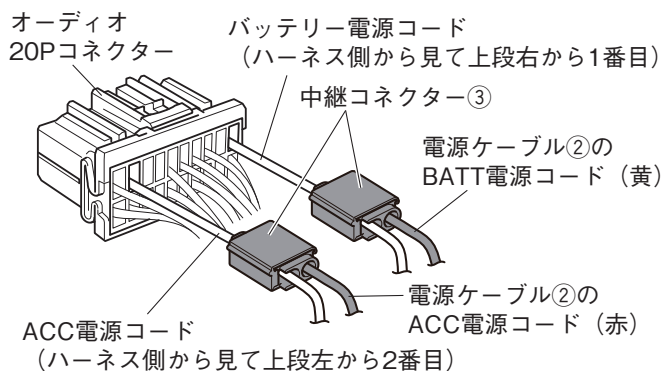
- ドライブレコーダー①とナビ、オーディオを同時に取り付けない場合は、ダッシュサイドトリム(LH)内の左図の位置にてアースをとり、取り付け後の確認を行ってください。アース端子は他のアース端子と重ならないように取り付けて確認を行ってください。また、確認終了後は必要に応じアース端子を取り外し、ナビ、オーディオ取り付け部へ配線してください。

f. ACC 電源、バッテリー電源の取り出し要領



1. 電源ケーブル②のBATT電源コード（黄色コード）およびACC電源コード（赤色コード）先端のギボシ端子部を切断します。

<オーディオコネクタが 20P（水色）の場合>

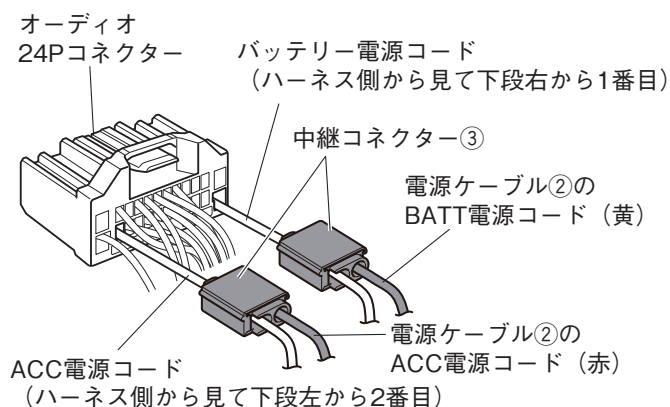


2. オーディオコネクタ（水色または灰色）のバッテリー電源コードに電源ケーブル②のBATT電源コード（黄色コード）を中継コネクタ③で接続します。
3. オーディオコネクタ（水色または灰色）のACC電源コードに電源ケーブル②のACC電源コード（赤色コード）を中継コネクタ③で接続します。

▲ 注意

中継コネクタ③の接続方法は、共通編の「中継コネクタの使用方法」を参照してください。

<オーディオコネクタが 24P（灰色）の場合>



5. 車両部品の復元

1. 取り外しと逆の手順で取り付けます。

- ・ 車両部品復元時に一時的に取り外した部品は、必ずサービスマニュアルの手順に沿って、用品取り付け前の状態に戻してください。（コネクタ類の接続・締め付けトルク等）
- ・ 取り付け作業完了後、車両および用品が正しく機能しているか動作確認してください。
車の電装品（ブレーキ、ライト、ホーン、ウインカー、ハザードなど）が正常に動作しない状態で使用すると、火災や交通事故の原因になります。
- ・ オートライト機能装備車の場合は、オートライト未作動状態での点検を行ってください。

- ネジの締め付けトルクが規定されているものがある場合は、規定のトルクで締め付けてください。