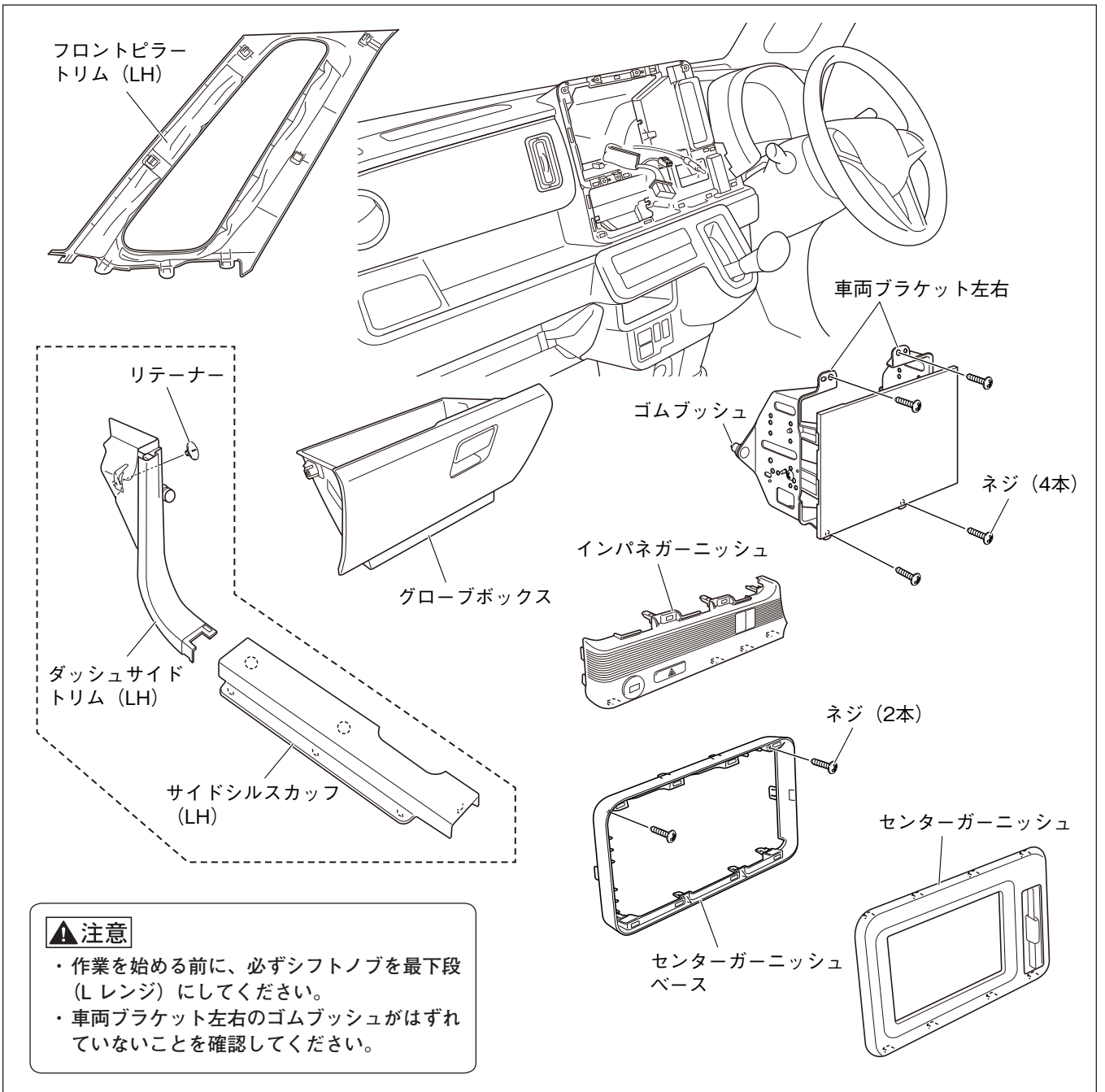


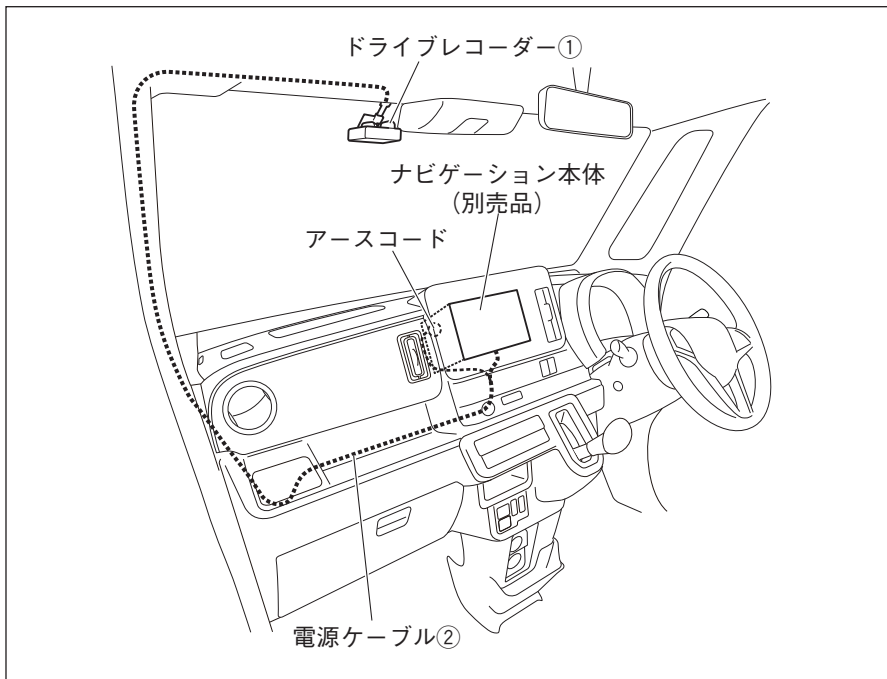
■ ワゴン R スマイル

1. 車両部品の取り外し

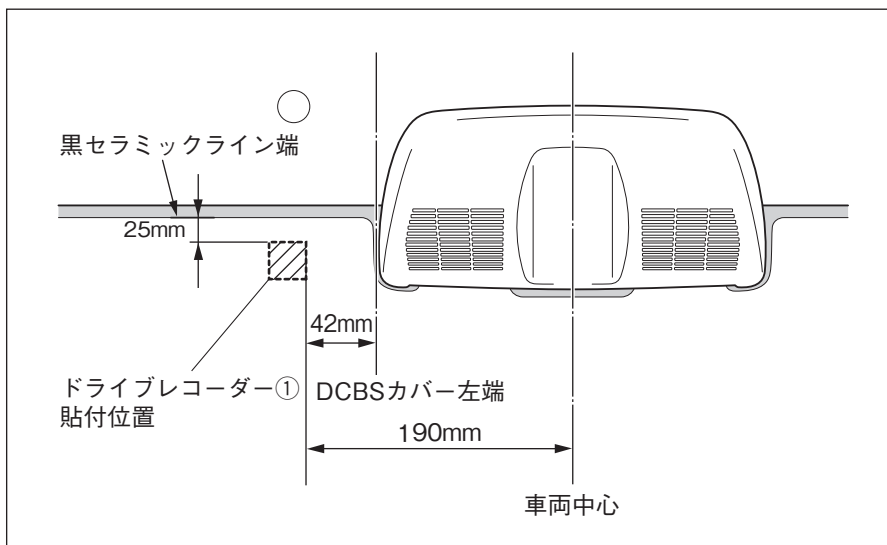


1. フロントピラー トリム (LH) を取り外します。(金属クリップ4箇所、ツメ2箇所)
2. センターガーニッシュを取り外します。(クリップ8箇所)
3. センターガーニッシュベースを取り外します。(ネジ2本、クリップ6箇所)
4. インパネガーニッシュを取り外します。(ハザードスイッチコネクター、ツメ7箇所)
5. 車両ブラケット左右を取り外します。(ネジ4本、オーディオコネクター、アンテナコネクター)
6. グローブボックスを取り外します。
- 以下、イラスト点線内の車両部品は、ドライブレコーダーのみを取り付ける場合にのみ取り外します。ナビゲーションやオーディオを同時に装着する場合は、取り外しは不要です。
7. サイドシルスカップ (LH) を取り外します。(クリップ2箇所、ツメ4箇所)
8. ダッシュサイドトリム (LH) を取り外します。(ツメ1箇所、リテナー 1箇所)

2. 取付概要図



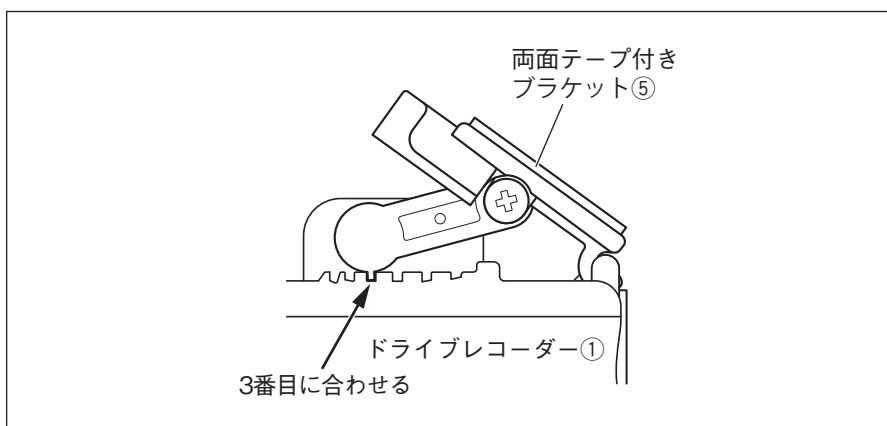
3. 取付位置



1. ドライブレコーダー①は、左図の位置に取り付けます。
DCBS付き車、DCBS無し車共に、ドライブレコーダー①の取付位置は同じです。それぞれ左図の寸法にて取り付けてください。

4. 取付要領

a. 両面テープ付きブラケットの取り付け

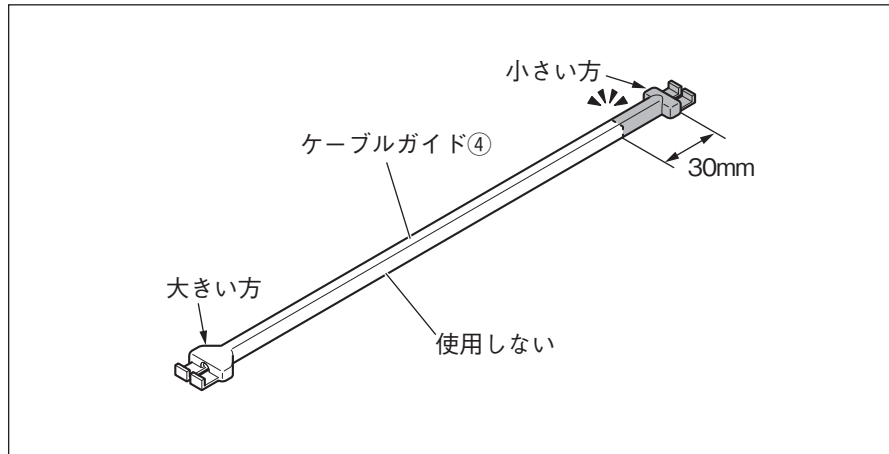


1. 両面テープ付きブラケット⑤をドライブレコーダー①に組み付け、左図の位置に固定します。

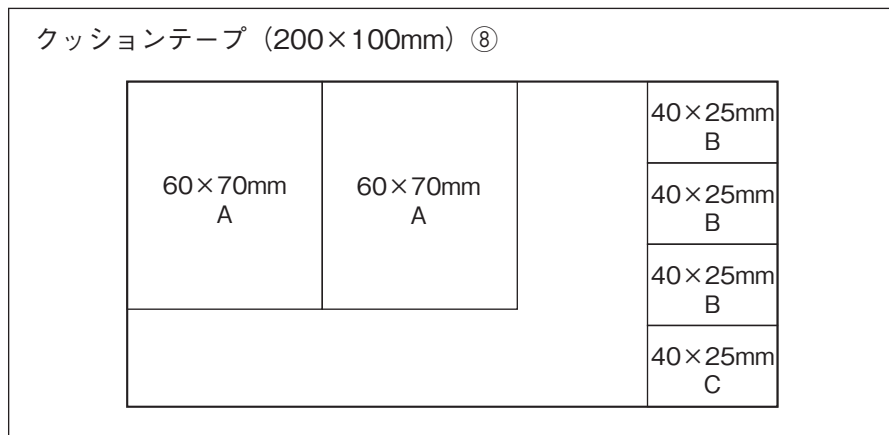
⚠ 注意

両面テープ付きブラケット⑤取り付けの詳細は共通編「**■**ドライブレコーダーの取り付け」の〈両面テープ付きブラケットの取り付け〉を参照してください。

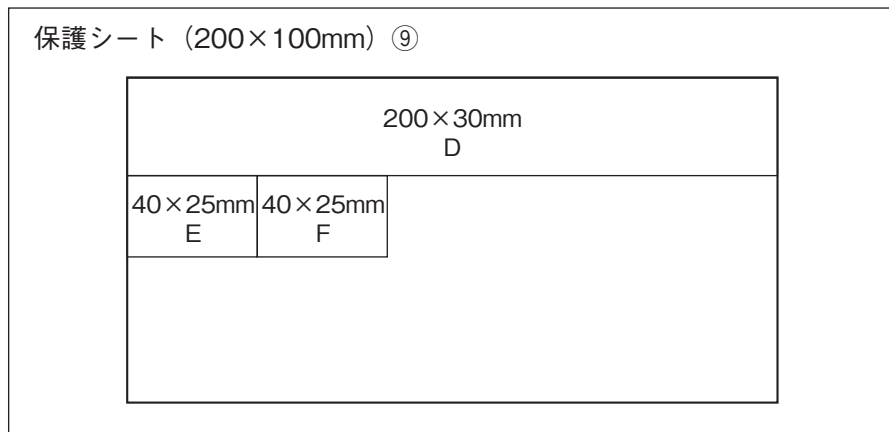
b. ケーブルガイドとクッションテープおよび保護シートの準備



1. ケーブルガイド④を左図のようにカットします。

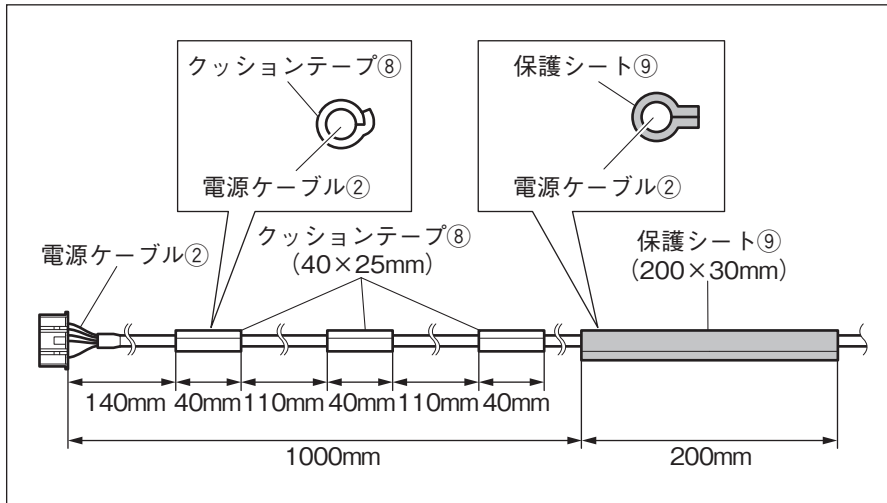


2. クッションテープ⑧を左図のようにカットします。
A：電源ケーブル②のヒューズ巻き付け用
B：電源ケーブル②巻き付け用
C：電源ケーブル②のアースコード固定用



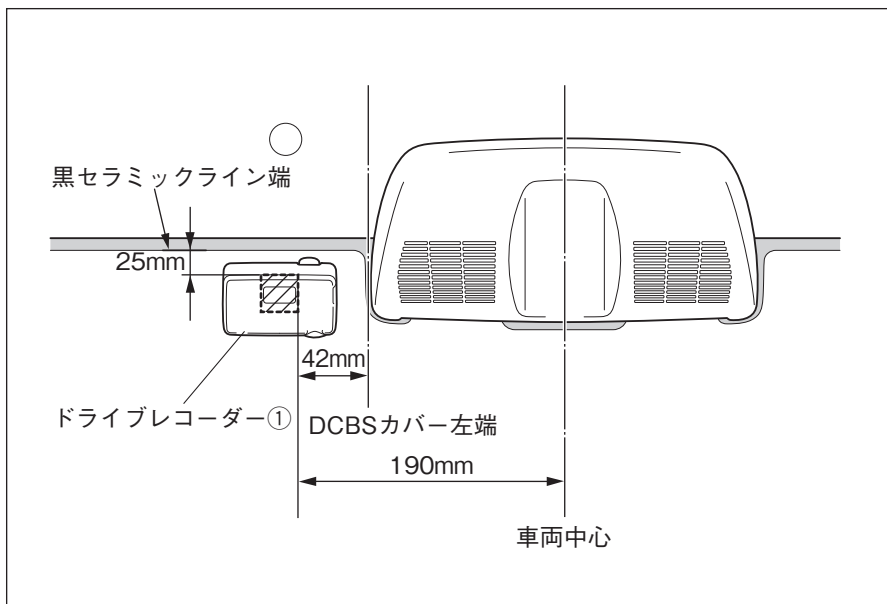
3. 保護シート⑨を左図のようにカットします。
D：電源ケーブル②巻き付け用
E：エッジ保護用
F：車両ブラケットのシャープエッジ保護用

c. 電源ケーブルの準備



1. カットしたクッションテープ⑧を左図のように貼り付けます。

d. ドライブレコーダーの貼り付け



1. 貼付面の油污れなどをきれいに拭き取ります。

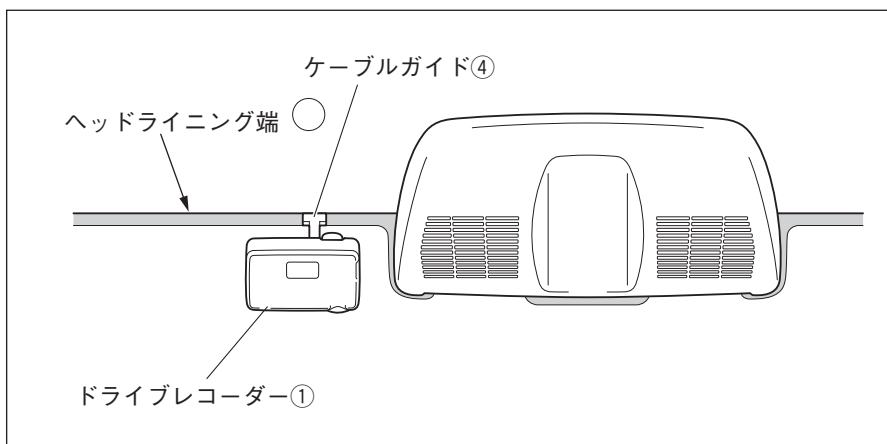
▲ 注意

ドライブレコーダー①を貼る面の油污れなどをクリーナー⑪できれいに拭き取ってください。汚れていると粘着力が低下し固定できなくなります。

2. ドライブレコーダー①を両面テープでフロントガラスの左図の位置に取り付けます。

▲ 注意

ドライブレコーダー①取り付けの詳細は、共通編の「■ドライブレコーダーの取り付け」を参照してください。



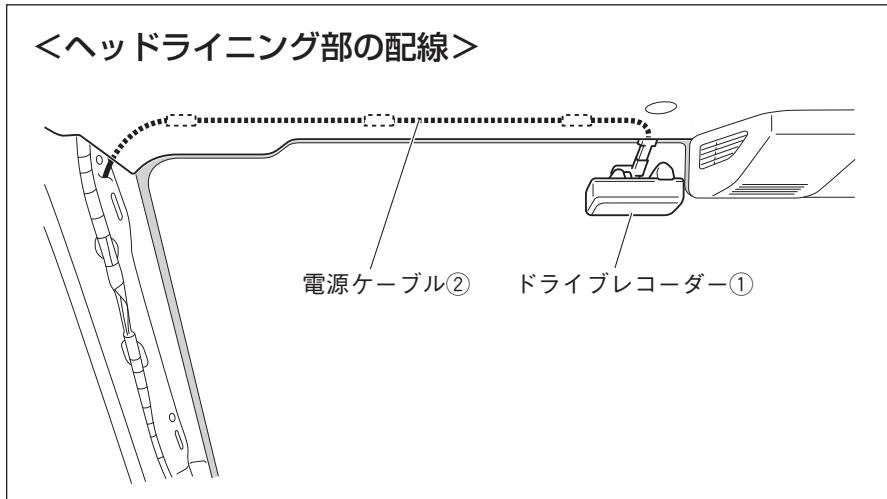
3. ケーブルガイド④を取り付けます。

▲ 注意

ケーブルガイド④取り付けの詳細は共通編「■ドライブレコーダーの取り付け」の〈電源ケーブルの取り付け〉を てください。

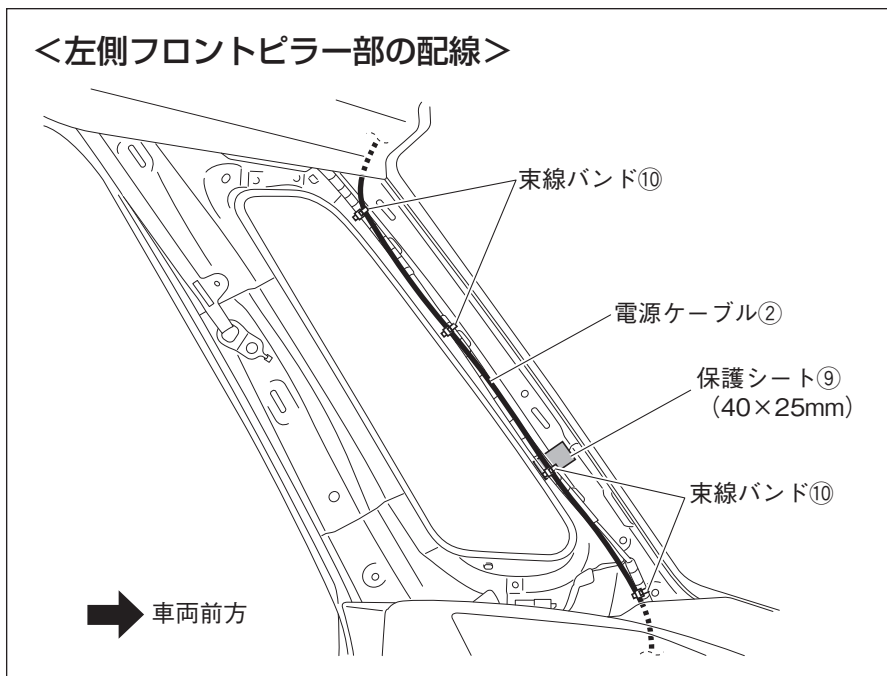
e. 電源ケーブルの配線

<ヘッドライニング部の配線>



1. 電源ケーブル②をヘッドライニング内に入れ込みながら、フロントピラー部へ配線します。

<左側フロントピラー部の配線>



2. 電源ケーブル②をフロントピラーに束線バンド⑩で固定しながら配線します。

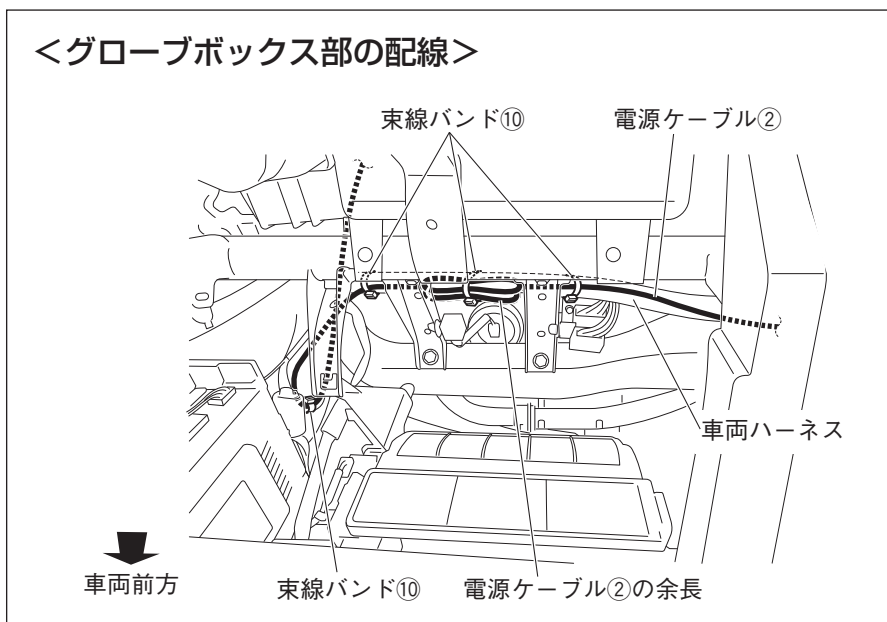
▲ 注意

板金エッジ部に保護シート⑨を左図のように貼り付けてください。

注記

- ・電源ケーブル②、保護シート⑨および束線バンド⑩は、カーテンエアバッグの部品と接触しないように配策・固定してください。
- ・保護シート⑨や束線バンド⑩でフロントピラートリムの固定クリップ穴をふさがないでください。また、フロントピラートリムの当てリブ部と干渉しないようにしてください。

<グローブボックス部の配線>

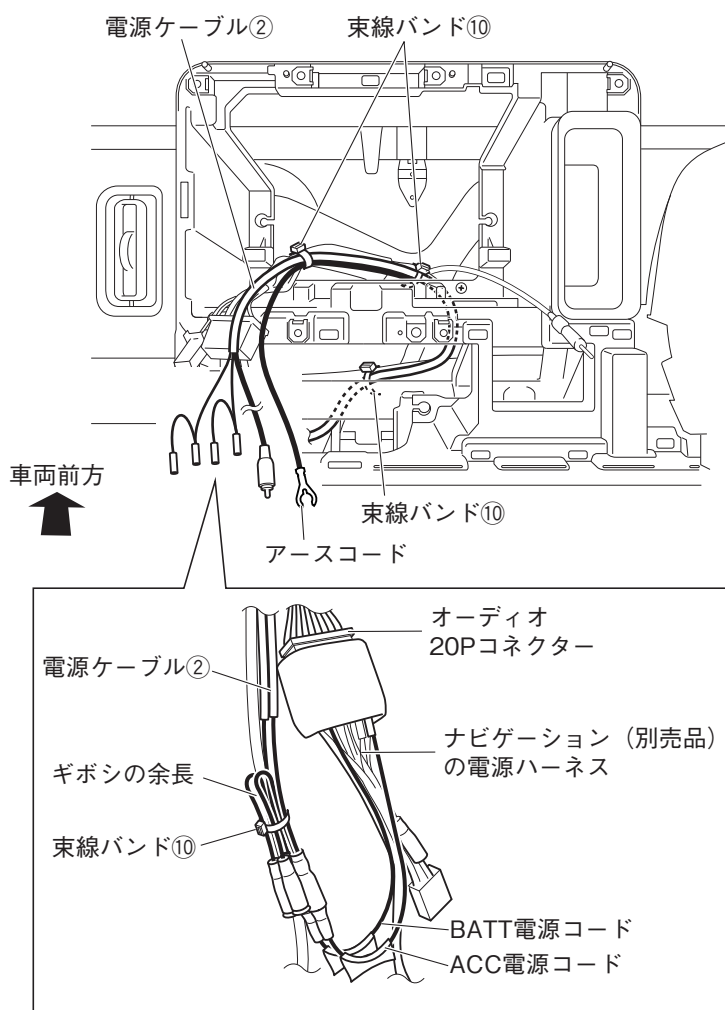


3. 電源ケーブル②をナビゲーション取付部まで配線します。
電源ケーブル②は、束線バンド⑩で車両ハーネスに固定し、余長は束線バンド⑩で車両ハーネスに固定します。

▲ 注意

- ・2分割されている電源ケーブル②を共通編の「結線図」を参照して接続してください。
- ・余長を固定する際は、ナビゲーションのGPSアンテナケーブルや地デジアンテナケーブルの余長と同じ場所に固定しないでください。

<ナビゲーション取付部の配線>

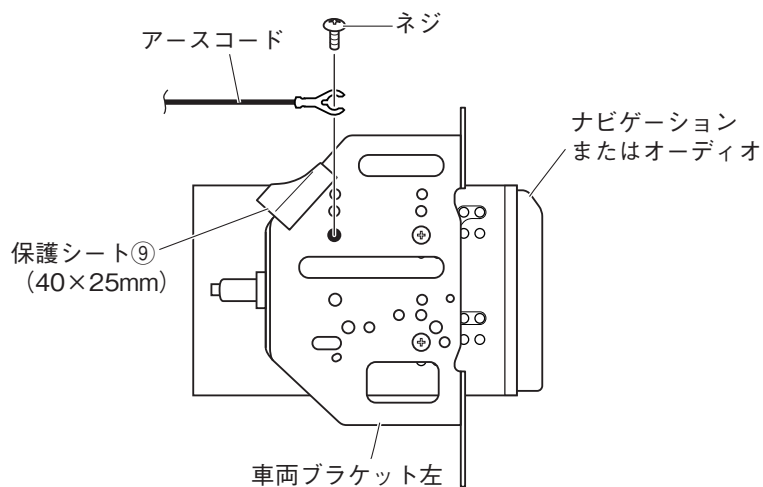


4. 電源ケーブル②をナビゲーション (別売品) またはオーディオ (別売品) の電源ハーネスに接続します。ギボシ部の余長は、束線バンド⑩で束ねます。

▲ 注意

電源ケーブル②の接続は、共通編の「結線図」を参照して接続してください。

<アースコードの接続 -1 >



5. 電源ケーブル②のアースコードを車両ブラケットの図の位置に固定します。

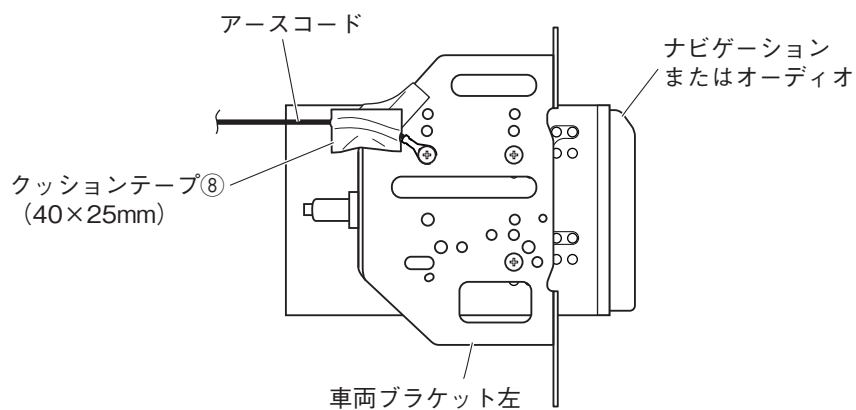
▲ 注意

アースが確実に取れていることをテスターで確認してください。

▲ 注意

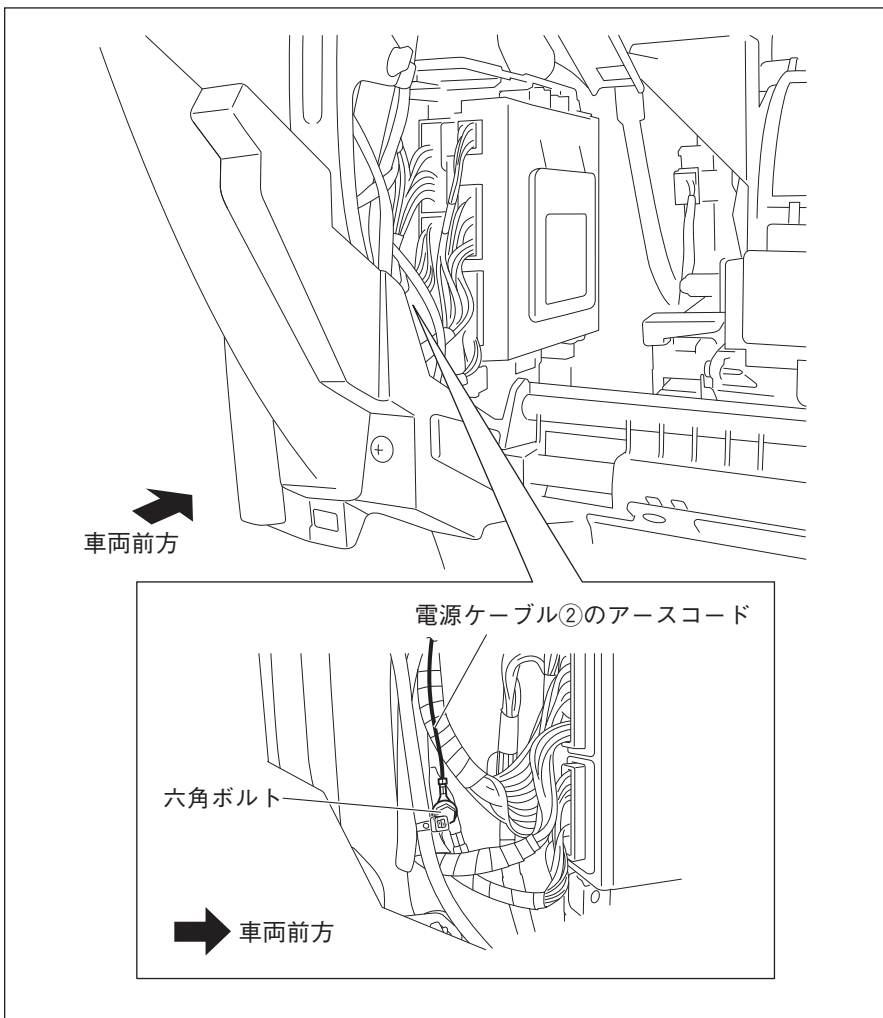
車両ブラケットのエッジ部に保護シート⑨を左図のように貼り付けてください。

<アースコードの接続-2>



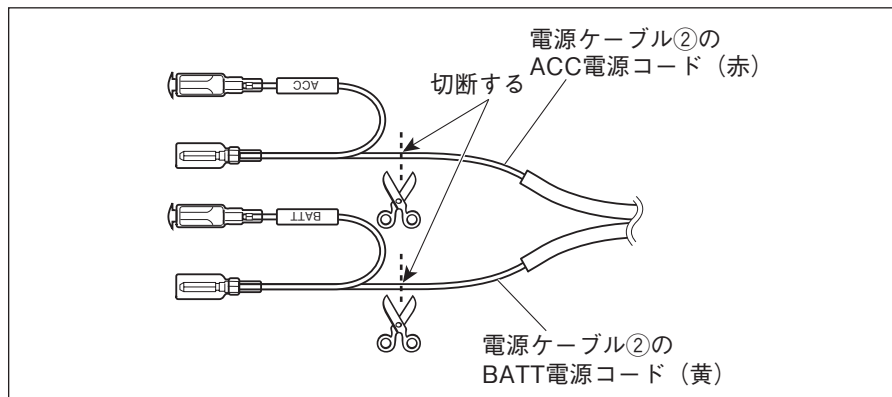
6. 電源ケーブル②のアースコードをクッションテープ⑧で左図のように固定します。

●ドライブレコーダーとナビ、オーディオを同時に取り付けない場合



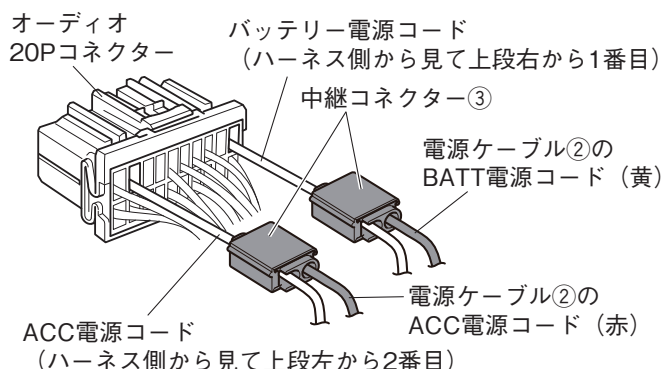
- ドライブレコーダー①とナビ、オーディオを同時に取り付けない場合は、ダッシュサイドトリム (LH) 内の左図の位置にてアースをとり、取り付け後の確認を行ってください。アース端子は他のアース端子と重ならないように取り付けて確認を行ってください。また、確認終了後は必要に応じアース端子を取り外し、ナビ、オーディオ取り付け部へ配線してください。

f. ACC 電源、バッテリー電源の取り出し要領



1. 電源ケーブル②のBATT電源コード (黄色コード) およびACC電源コード (赤色コード) 先端のギボシ端子部を切断します。

<オーディオコネクタが20P (水色) の場合>



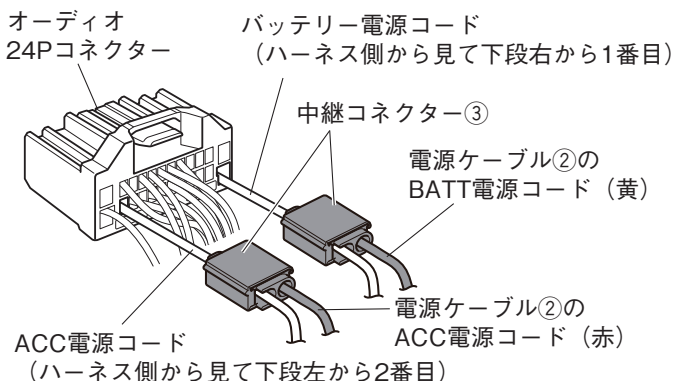
2. オーディオコネクタ (水色または灰色) のバッテリー電源コードに電源ケーブル②のBATT電源コード (黄色コード) を中継コネクタ③で接続します。

3. オーディオコネクタ (水色または灰色) のACC電源コードに電源ケーブル②のACC電源コード (赤色コード) を中継コネクタ③で接続します。

⚠ 注意

中継コネクタ③の接続方法は、共通編の「中継コネクタの使用法」を参照してください。

<オーディオコネクタが24P (灰色) の場合>



5. 車両部品の復元

1. 取り外しと逆の手順で取り付けます。

- ・ 車両部品復元時に一時的に取り外した部品は、必ずサービスマニュアルの手順に沿って、用品取り付け前の状態に戻してください。(コネクタ類の接続・締め付けトルク等)
- ・ 取り付け作業完了後、車両および用品が正しく機能しているか動作確認してください。
車の電装品(ブレーキ、ライト、ホーン、ウインカー、ハザードなど)が正常に動作しない状態で使用すると、火災や交通事故の原因になります。
- ・ オートライト機能装備車の場合は、オートライト未作動状態での点検を行ってください。

注記

センターガーニッシュ復元の際、組み付け状態を確かめてください。

【組み付け状態確認方法】

意匠側からライト等でルーバー内を照らし、ルーバーとダクトのかん合状態を確認してください。
(ダクト先端部が見えている場合は正確にかん合されていません。)

- ネジの締め付けトルクが規定されているものがある場合は、規定のトルクで締め付けてください。