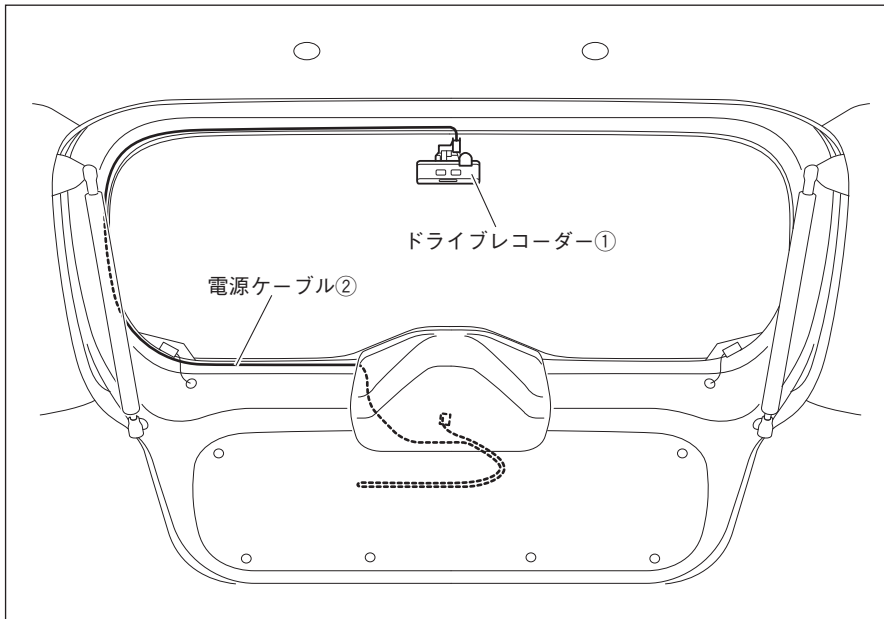


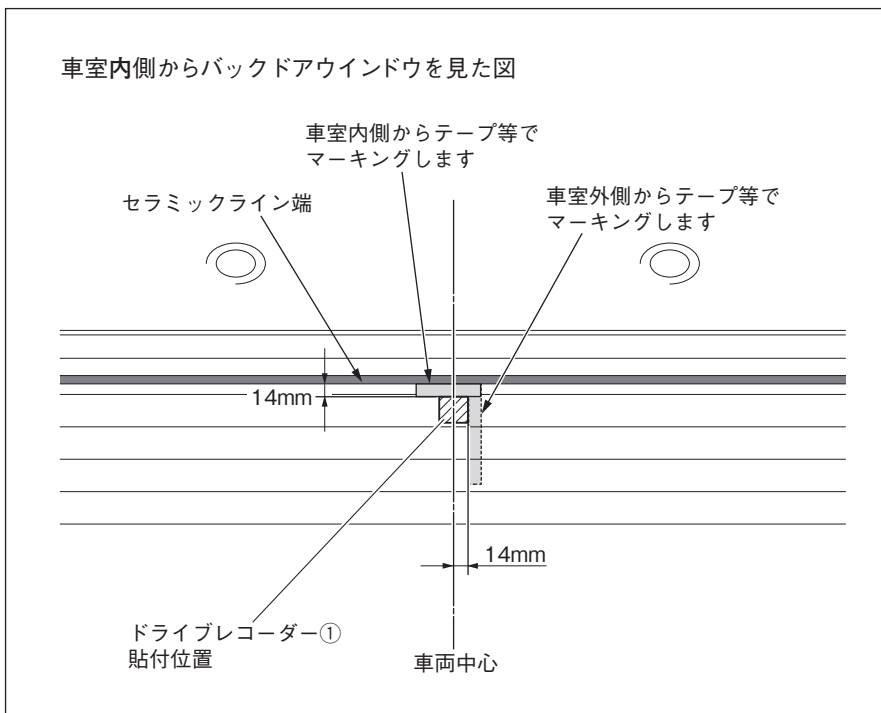
■ ラパン

リヤワイパー非装備車へは取り付けできません。

1. 取付概要図

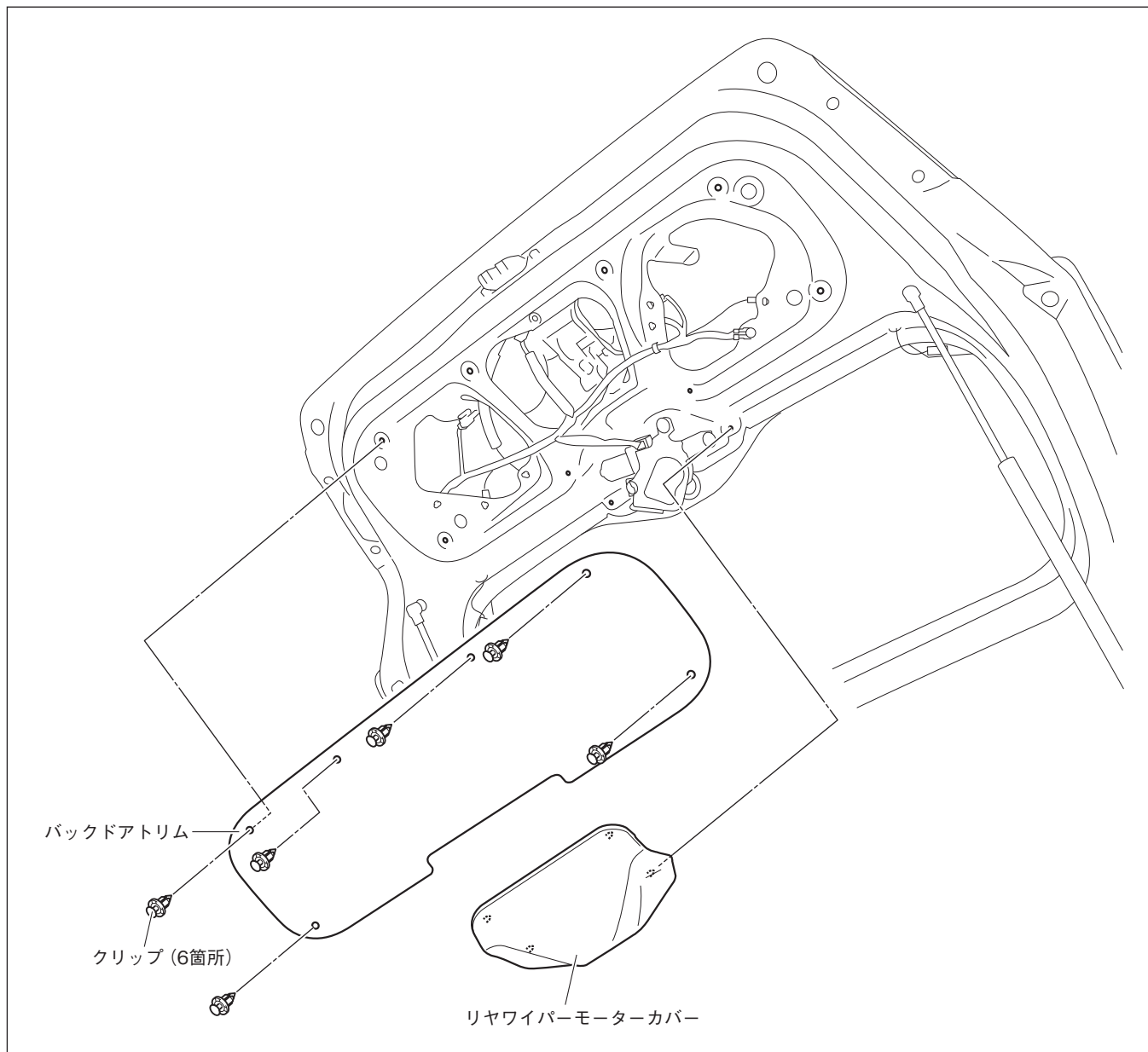


2. 取り付け位置



1. ドライブレコーダー①の貼付位置にマーキングをします。

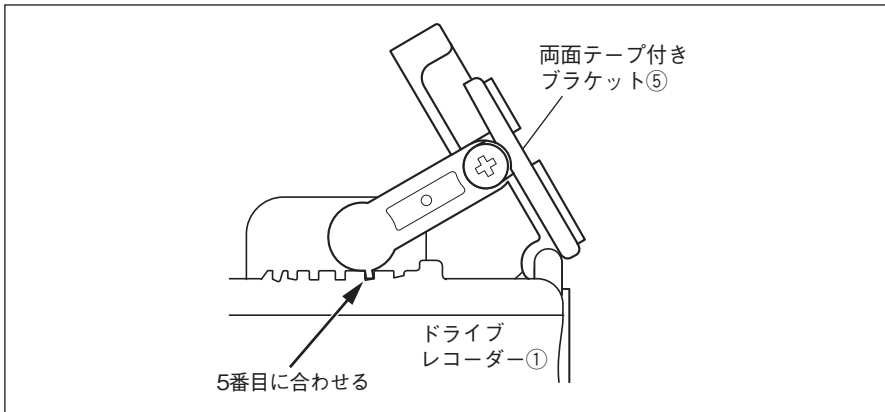
3.車両部品の取り外し



1. バックドアトリムを取り外します。(クリップ6箇所)
2. リヤワイパーモーターカバーを取り外します。(クリップ4箇所)
〔リヤワイパーモーターカバーの取り外し方法〕
 - ・始めにバックドアトリムを取り外します。
 - ・リヤワイパーモーターカバー裏側からの作業が可能となりますので、リムーバー等でクリップを押しながら嵌合部を外し、リヤワイパーモーターカバーを取り外してください。また寒冷時などは、ドライヤー等でクリップを温めてください。
※リヤワイパーモーターカバーを手前に引っ張る外し方では、クリップが損傷するおそれがあります。

4. 取付要領

a. 両面テープ付きブラケットの取り付け



1. 両面テープ付きブラケット⑤をドライブレコーダー①に組み付け、左図の位置に固定します。

▲注意

両面テープ付きブラケット⑤取り付けの詳細は共通編「■ドライブレコーダーの取り付け」の〈両面テープ付きブラケットの取り付け〉を参照してください。

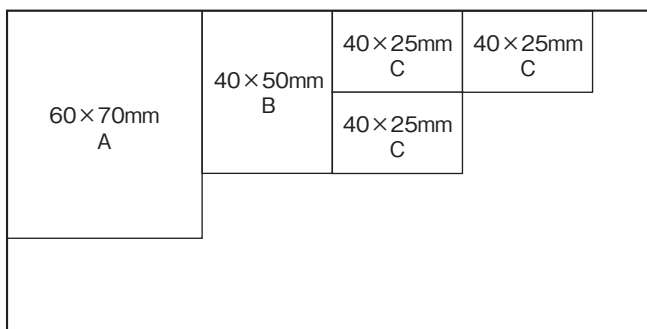
b. コードレール、クッションテープおよび保護シートの準備

コードレール④



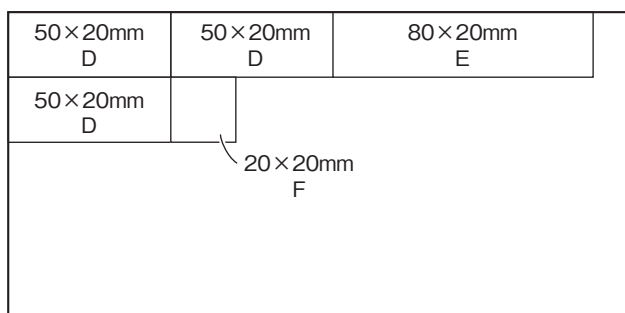
1. コードレール④を左図のようにカットします。

クッションテープ⑧



2. クッションテープ⑧を左図のようにカットします。
A：電源ケーブル②のヒューズ巻き付け用
B：電源ケーブル②のコネクター巻き付け用
C：電源ケーブル②固定用

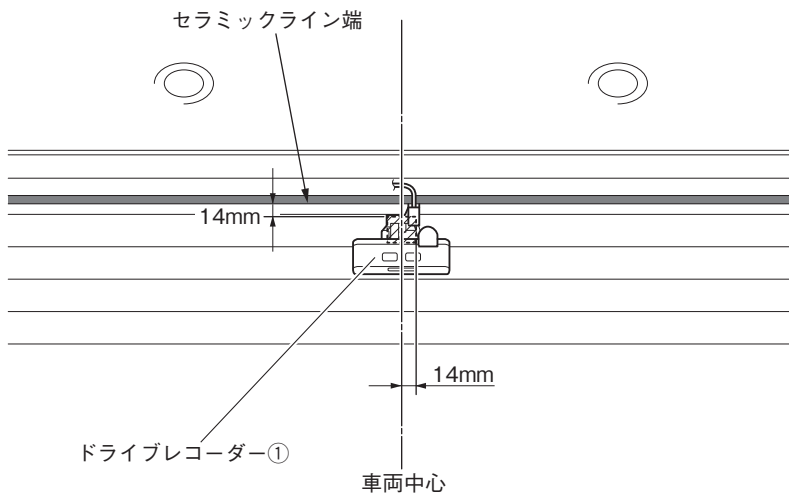
保護シート⑨



3. 保護シート⑨を左図のようにカットします。
D：エッジ保護用
E：エッジ保護用
F：エッジ保護用

c. ドライブレコーダーの貼り付け

車室内側からバックドアウィンドウを見た図



1. 貼付面の油汚れなどをきれいに拭き取ります。

▲ 注意

ドライブレコーダー①を貼る面の油汚れなどをクリーナー⑪できれいに拭き取ってください。汚れていると粘着力が低下し固定できなくなります。

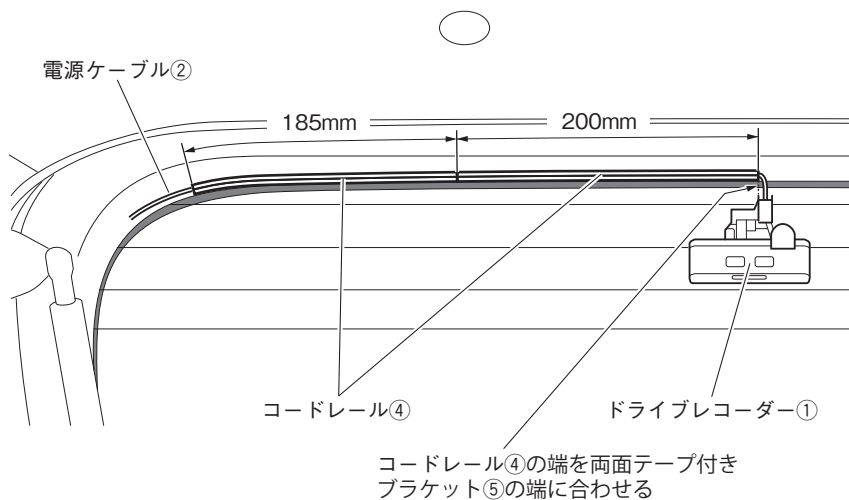
2. ドライブレコーダー①を両面テープでバックドアガラスの左図の位置に取り付けます。

▲ 注意

- ・ドライブレコーダー①取り付けの詳細は、共通編の「■ドライブレコーダーの取り付け」を参照してください。
- ・リヤデフォグの熱線の上に両面テープの粘着面がかからないようにしてください。

d. 電源ケーブルの配線

<バックドアガラス上部の配線>

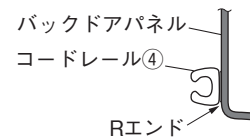


1. 左図のようにコードレール④を貼り付けます。(2箇所: 200mm、185mmにカットしたものを使用する)

▲ 注意

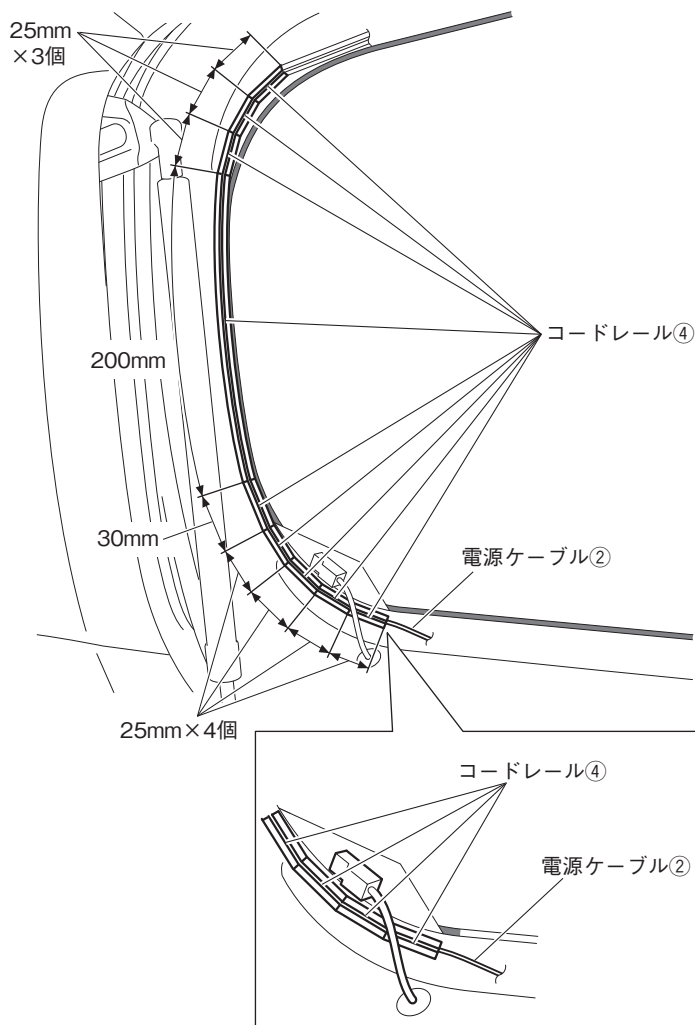
この部位のコードレール④は、バックドアパネルのプレスラインに沿った平面部に貼り付けてください。

断面図



2. 電源ケーブル②を、コードレール④に収めて配線します。

<バックドアガラス上部～バックドアガラス下部の配線>

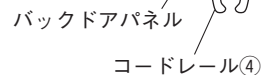


3. 左図のようにコードレール④を貼り付けます。(9箇所：200mm、30mm、25mmにカットしたものを使用する)

▲注意

この部位のコードレール④は、バックドアパネル端の平面部に貼り付けてください。

断面図

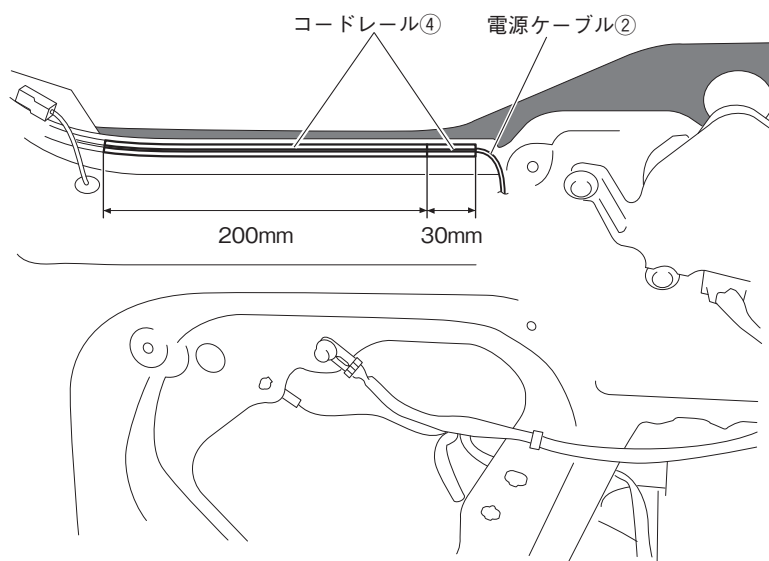


4. 電源ケーブル②を、コードレール④に収めて配線します。

▲注意

リヤデフォッグワイヤーと電源ケーブル②との交差部は、左記詳細図を参考に通してください。

<バックドアガラス下部の配線>

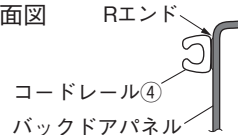


5. 左図のようにコードレール④を貼り付けます。(2箇所：200mm、30mmにカットしたものを使用する)

▲注意

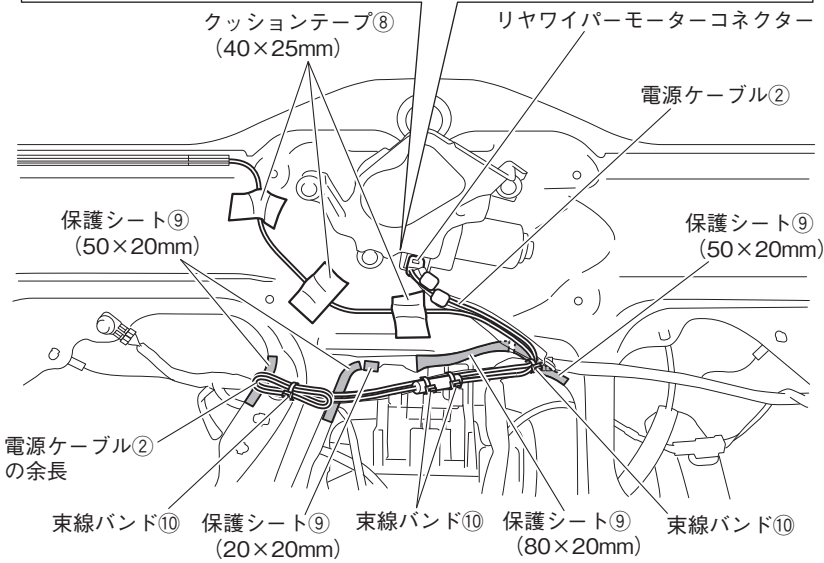
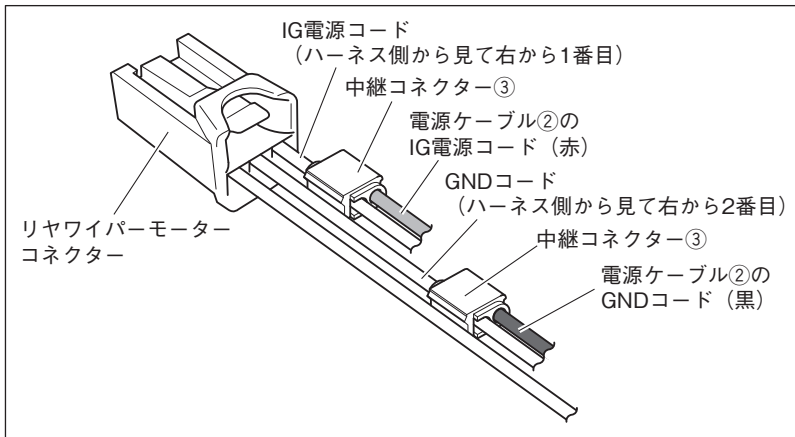
この部位のコードレール④は、バックドアパネルのプレスラインに沿った平面部に貼り付けてください。

断面図



6. 電源ケーブル②を、コードレール④に収めて配線します。

<リヤワイパーモーター部の配線>



7. 電源ケーブル②をリヤワイパーモーターコネクタ部まで配線します。
8. リヤワイパーモーターコネクタ (白色) のIG電源コードに電源ケーブル②のIG電源コード (赤色コード) を中継コネクタ③で接続します。
9. リヤワイパーモーターコネクタ (白色) のGNDコードに電源ケーブル②のGNDコード (黒色コード) を中継コネクタ③で接続します。

▲ 注意

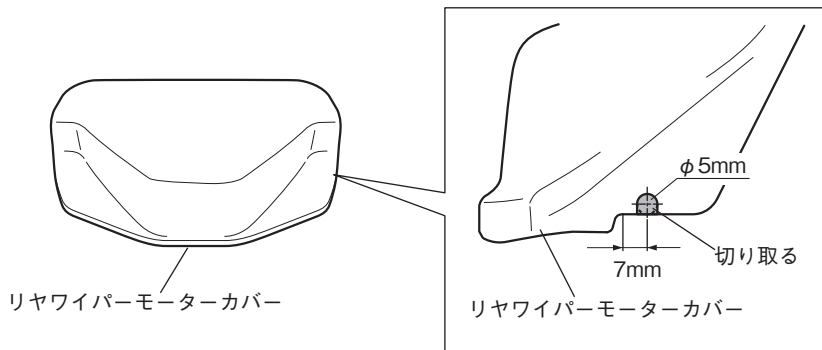
- ・ 2分割されている電源ケーブル②を共通編の「結線図」を参照して接続してください。
- ・ 電源ケーブル②の接続は、共通編の「結線図」を参照して接続してください。
- ・ 中継コネクタ③の接続方法は、共通編の「中継コネクタの使用方法」を参照して接続してください。

10. 電源ケーブル②を、クッションテープ⑧および束線⑩バンドで車両ハーネスに固定し、余長は束線バンド⑩で車両ハーネスに固定します。

11. リヤワイパーモーターカバーを左図のように加工します。
12. 加工部のバリなどをヤスリ等で整えます。

▲ 注意

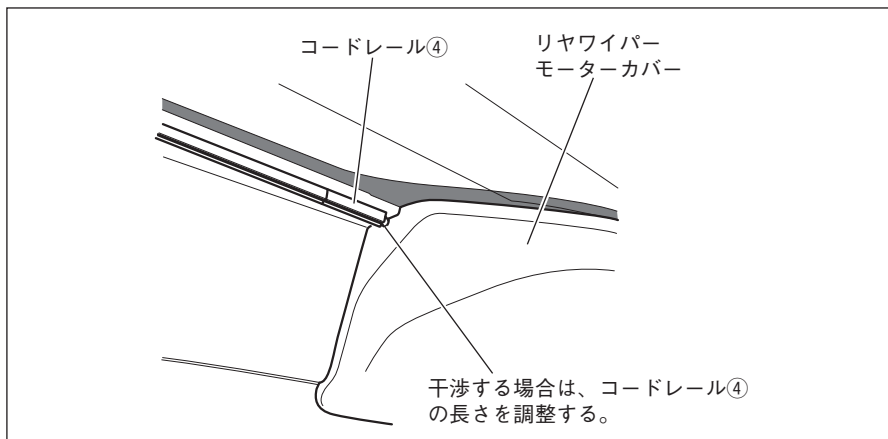
- リヤワイパーモーターカバーに傷を付けないでください。



5. 車両部品の復元

1. 取り外しと逆の手順で取り付けます。

- ・車両部品復元時に一時的に取り外した部品は、必ずサービスマニュアルの手順に沿って、用品取り付け前の状態に戻してください。(コネクター類の接続・締め付けトルク等)
- ・取り付け作業完了後、車両および用品が正しく機能しているか動作確認してください。
車の電装品（ブレーキ、ライト、ホーン、ウインカー、ハザードなど）が正常に動作しない状態で使用すると、火災や交通事故の原因になります。
- ・オートライト機能装備車の場合は、オートライト未作動状態での点検を行ってください。



▲注意

- ・バックドアトリムは、リヤワイパーモーターカバーより先に復元してください。
- ・バックドアトリムの上端中央部が電源ケーブル②の配線部分と干渉する場合は、配線に保護シート⑨を巻き付けてください。
- ・コードレール④がリヤワイパーモーターカバーと干渉する場合は、余っているコードレール④を使用し、長さを調整してから貼り直してください。

- ネジの締め付けトルクが規定されているものがある場合は、規定のトルクで締め付けてください。