

# スピーカー 取付説明書

このたびは純正用品をお買い上げいただきまして、まことにありがとうございました。

本書はスピーカーの取り付け方法について記載してあります。

取り付け前には本書を必ずお読みいただき、正しい取り付けを行ってください。

本書に記載の取り付け位置以外の場所、または取り付け方法以外の方法で取り付けられたものについては取付作業者の責任となります。取り付け後は本書を必ずお客様にお渡しください。

## 安全に関する表示

この取付説明書の中で使用されている記号は、次のようになっています。

**警告**、**注意**、**注記**、**アドバイス**のところは、とくにしっかりお読みください。

<b>警告</b>	取り付け、取り扱い方法を誤った、または守らなかった場合、死亡または重大な傷害につながる恐れがある内容です。
<b>注意</b>	取り付け、取り扱い方法を誤った、または守らなかった場合、傷害につながる恐れがある内容です。
<b>注記</b>	取り付け、取り扱い方法を誤った、または守らなかった場合、物的損害につながる恐れがある内容です。
<b>アドバイス</b>	この用品のために守っていただきたいこと、または知っておくと便利な内容です。

## 適応車種および適応年式

品番	適応車種		適応年式
99000-79CF3 (KFCRS164SS)	ワゴン R	MH35S, MH55S	2020年12月～

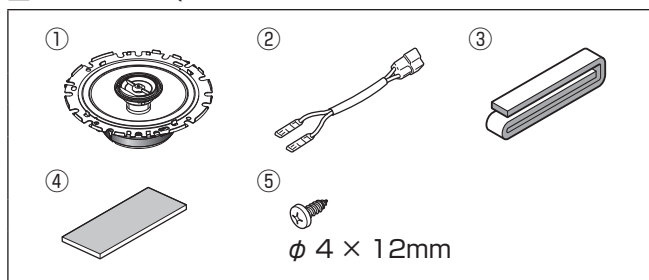
※ 別売のスピーカーブラケット (99197-76R00) が必要です。

● リヤスピーカーを取り付ける場合

※ 別途、リヤスピーカーハーネスセット (99193-63R00) が必要な場合があります。

## 構成部品

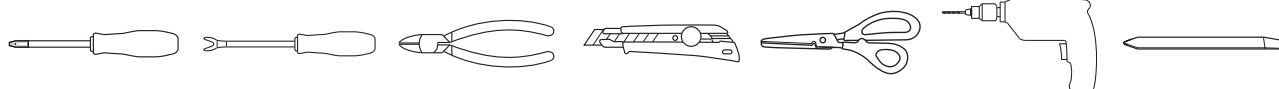
■ スピーカー (99000-79CF3)



図中番号	品名	数量
①	本体	2
②	変換コネクタ (T型)	2
③	クッション A	2
④	クッション B	4
⑤	タッピングスクリュー (φ 4 × 12mm)	6

## 使用工具

プラスドライバー クリップホルダー ニッパー カッターナイフ ハサミ 電動ドリル リムーバー



ケブラー手袋






## 取付上の注意事項

# 安全上のご注意

お使いになる人や他の人々への危害や財産への損害を未然に防止するために、必ずお守りいただくことを説明しています。

■ お守りいただく内容の種類を絵記号で区別して、説明しています。

 注意（しなければならぬ）の内容です。	 禁止（してはいけない）の内容です。	 実行（必ず行っていただく）の内容です。
--	---	---

## 警告



エアバックの動作を妨げる場所には、絶対に取り付けと配線をしない  
エアバックが誤動作し、死亡事故の原因になります。

エアバック用ワイヤーハーネスに損傷を与えない  
エアバックの動作不良の原因となります。



説明書に従って取り付け・配線をする  
火災や故障の原因となります。作業は手順とおりに正しく行ってください。

作業前に必ずバッテリーの⊖端子を外す  
外さずに作業をするとショートによる感電やけがの原因となります。

必ず付属の部品や指定の部品を使用する  
機器の損傷や確実に固定できず外れて事故や故障、火災の原因となります。

車体やネジ部分、シートレールなどの可動部にコードを挟み込まないように配線する  
断線やショートにより、火災や感電、故障の原因となります。

コード類の配線時に金属部と接触するところは、絶縁テープを巻く  
コード類の被覆が切れて金属部に接触するとショートによる火災や感電、故障の原因となります。

取り付け・配線後は、車の電装品が正常に動作することを確認する  
車の電装品（ブレーキ、ライト、ホーン、ウインカー、ハザードなど）が正常に動作しない状態で使用すると、火災や交通事故の原因になります。

ヒューズは、必ず規定容量品を使用する  
規定容量を超えるヒューズを使用すると、火災や故障の原因となります。

ねじなどの小物部品は乳幼児の手の届かないところに置く  
あやまって飲み込むおそれがあります。万一、お子さまが飲み込んだ場合は、ただちに医師と相談してください。

車両部品の脱着時や配線作業時には、ケブラー手袋を装着して作業をする  
シャープエッジ部などでケガをする恐れがあります。



SRS エアバッグ装着車に取り付ける際に注意する  
車両復元後、SRS エアバッグ警告灯に異常がないか確認してください。

## 注意



コードの扱いに注意する  
コードを傷つける、無理に引っ張る、折り曲げる、ねじる、加工する、重いものをのせる、熱機器に近づけるなどしないでください。断線やショートにより、火災や感電、故障の原因となることがあります。

## 注記

• 車両部品の取り外しおよび取り付けは、サービスマニュアルを参照して行ってください。

## アドバイス

• 車両より取り外したスクリュー類は、部品別に整理して、なくさないように十分注意してください。

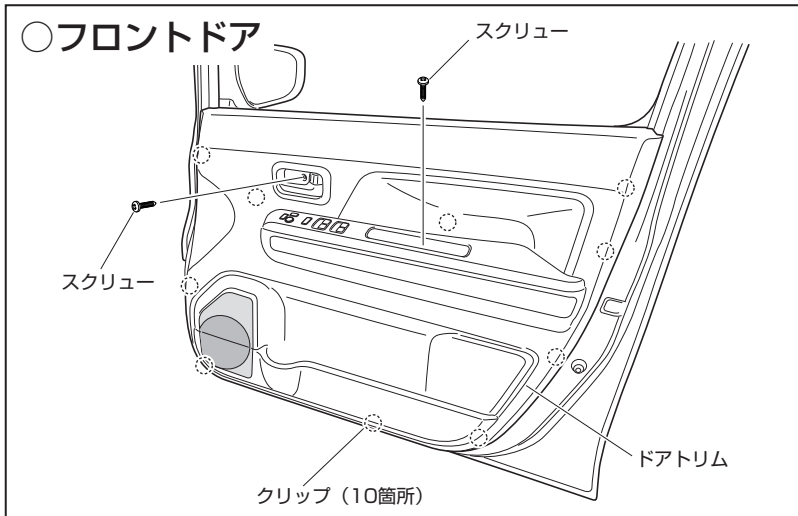
## 取付準備作業

1. 取付作業は、安全な場所に車を駐車させパーキングブレーキを確実に操作してください。
2. 取付作業中の車は、エンジンを停止しエンジンキーを取り外してください。  
※キーレススタートシステム付車およびプッシュスタートシステム付車についてはリモコンを車外で保管してください。
3. 構成部品および部品点数が取付説明書どおりになっているか、また不良部品の混在がないかを確認してください。

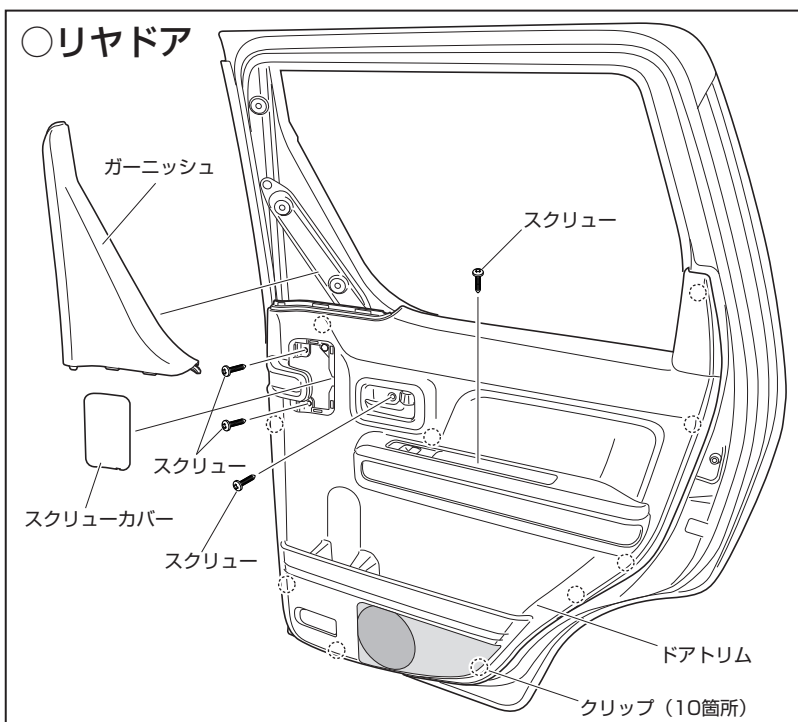
## 取付要項

### フロントスピーカーおよびリヤスピーカーの取り付け（以下、運転席側の場合）

#### 1. ドアトリムの取り外し

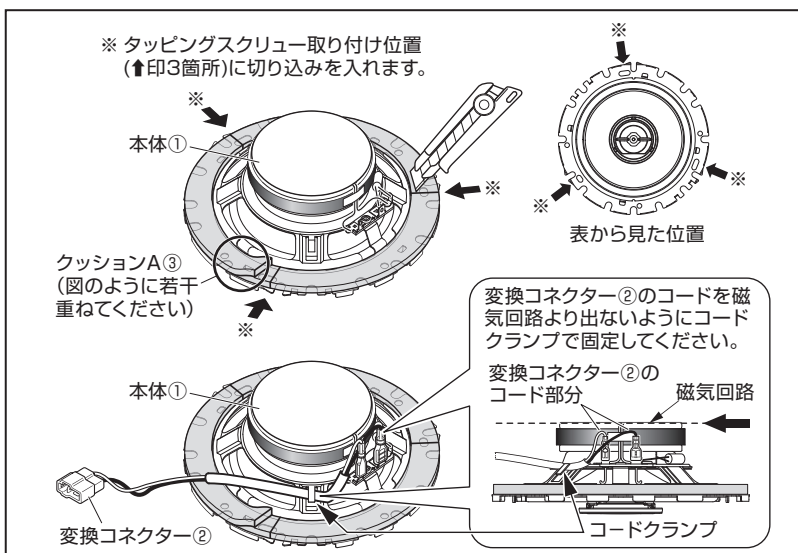


1. スクリュー（2本）を取り外します。
  2. ドアトリム（クリップ 10箇所）を取り外します。
  3. ウィンドスイッチのコンネクターを抜きます。
- ※助手席側も同様に作業を行ってください。



1. ガーニッシュを取り外します。
  2. スクリューカバーを取り外します。
  3. スクリュー（4本）を取り外します。
  4. ドアトリム（クリップ 10箇所）を取り外します。
  5. ウィンドスイッチのコンネクターを抜きます。
- ※助手席側も同様に作業を行ってください。

#### 2. スピーカーの準備作業（フロント・リヤ共通）



1. 本体①裏の取り付け面にクッション A ③を図のように取り付けフランジ部の裏面の内周に沿って貼り付けます。貼りあわせ部は図のように若干重ねてください。

#### ▲ 注意

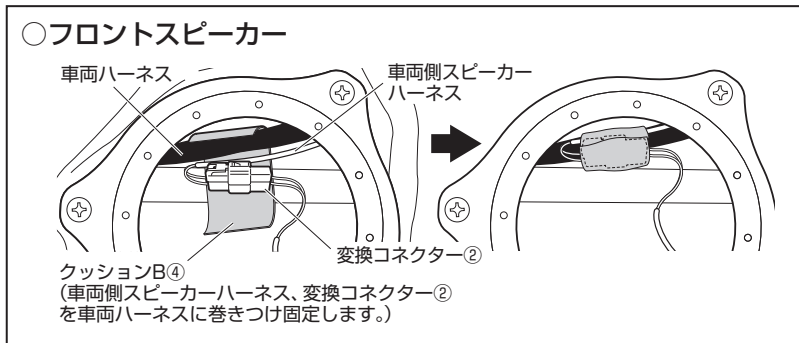
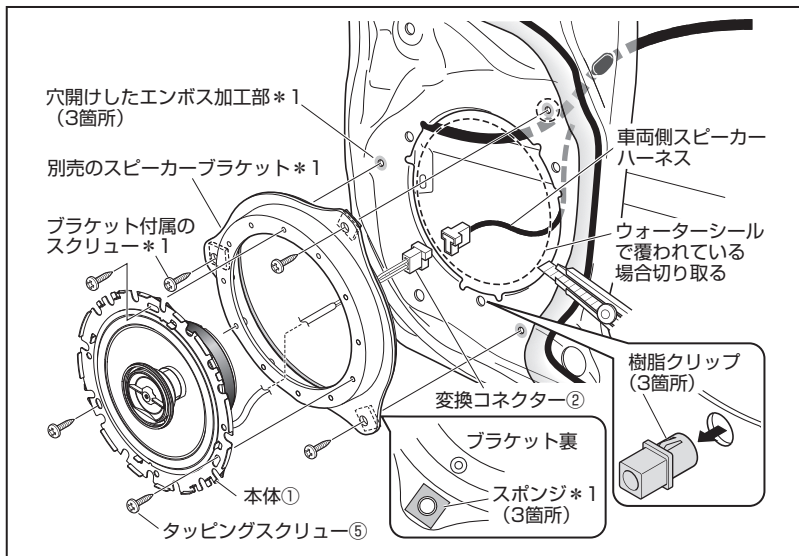
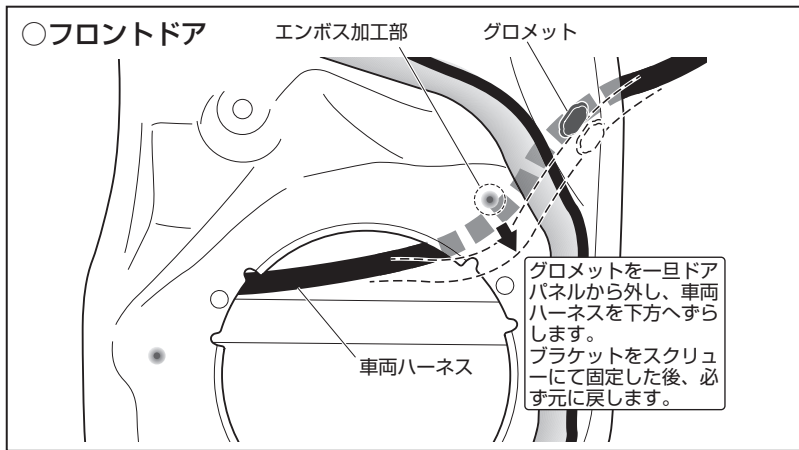
タッピングスクリュー取り付け位置（矢印 3箇所）のクッション A ③に切り込みを入れてください。タッピングスクリューで取り付ける際、クッション A ③を巻き込む恐れがあります。

2. スピーカー端子に変換コネクター②を接続し、コードクランプで固定します。

#### ▲ 注意

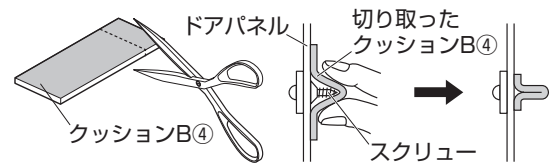
変換コネクター②のコード部分がスピーカー本体①の磁気回路より出ないように固定してください。

### 3. スピーカーの取り付け (フロント・リヤ共通)

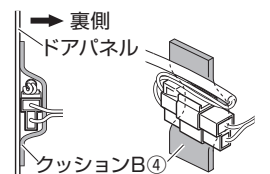


**▲ 注意**  
 スピーカーの裏面の磁器回路は高温になります。コネクターなどを磁器回路に固定しないでください。

1. 【純正スピーカー装着車の場合】  
 純正スピーカーを取り外します。樹脂クリップが3箇所残っていますので、ドアパネルの裏からツメを外し、取り外します。  
 【スピーカーレス車の場合】  
 カッターナイフでウォーターシールをドアパネルのスピーカー取り付け穴に沿って切り取ります。別売のスピーカーハーネスを付属の取付説明書をご覧になりドアパネルに取り付けます。  
 【フロントドアの場合】  
 図の○印ドアパネルのエンボス加工部に、別売のスピーカーブラケット取付用の穴を開ける際に、車両ハーネスがドリル刃と接触しないよう車両ハーネスを固定しているグロメットを外し、車両ハーネスの位置を下方へずらしてから穴を開けます。
2. 別売のスピーカーブラケットをドアパネルに取り付けます。  
 \* 1 取り付けは別売スピーカーブラケット付属の取付説明書をご覧ください。
3. スピーカーブラケットを取り付けたスクリューとその近傍に固定されている車両ハーネスとの接触を防ぐため、クッションB④の一部を切り取り、スクリューを指でつまむように貼り付けます。



- 【フロントドアの場合】  
 外しておいた車両ハーネスのグロメットを元に戻し、スクリューと車両ハーネスが接触していないか確認します。
4. 車両側スピーカーハーネスのコネクターと変換コネクター②を接続します。  
 【フロントスピーカーの場合】  
 図のように接続した車両側スピーカーハーネスと変換コネクター②は、コネクター部分をクッションB④で車両ハーネスに巻きつけて固定します。  
 【リヤスピーカーの場合】  
 コネクターの接続部分と変換コネクター②のコードの余長分を、クッションB④でドアパネルの裏側に固定します。



- ※スピーカーハーネスを固定する箇所は、スクリューや水抜き穴等を避け、平らな面に固定してください。
  - ※スピーカーハーネスを固定する際、振動などにより異音が発生しないようにしてください。
5. 図のようにブラケットのスクリュー穴と本体①の長丸穴を合わせ、タッピングスクリュー⑤を使って本体①をブラケットに固定します。
  6. 取り外した部品を元通りに取り付けます。  
 ※助手席側も同様に作業を行ってください。

#### 取付上の注意事項

1. 取り付けしたスピーカーなどの接続、設定、固定などを再確認してください。
2. 取り外した部品は作業終了後、取り外した逆の手順で復元してください。
3. 車両電装品及び、オーディオシステムが正常に動作するか確認してください。