

## AV 一体型メモリータイプナビゲーション

## 取付説明書




## 共通編

このたびは、スズキ純正用品をお買い上げいただきまして、まことにありがとうございました。  
 本書は AV 一体型メモリータイプナビゲーションの取付方法「共通編」について記載しています。  
 取り付け前に、本書と別冊の「車種別編」を必ずお読みいただき、正しい取り付けを行ってください。  
 本書に記載の取付位置以外の場所、または取付方法以外の方法で取り付けられたものについては、取付作業者の責任となります。取り付け後は本書および「取扱説明書」を必ずお客様にお渡しください。

## 安全に関する表示

この取付説明書の中で使用されている記号は、次のようになっています。

▲警告、▲注意、注記、👉アドバイスのところは、とくにしっかりお読みください。

 <b>警告</b>	取り付け、取り扱い方法を誤った、または守らなかった場合、死亡または重大な傷害につながる恐れがある内容です。
 <b>注意</b>	取り付け、取り扱い方法を誤った、または守らなかった場合、傷害につながる恐れがある内容です。
<b>注記</b>	取り付け、取り扱い方法を誤った、または守らなかった場合、物的損害につながる恐れがある内容です。
 <b>アドバイス</b>	この用品のために守っていただきたいこと、または知っておくと便利な内容です。

## 適用車種および適用年式

品 番	適 用 車 種	適用年式
99000-79AN8-000 (KXME500SS) 99000-79AN8-W00 (KXME500WSS) ※ 99000-79Y62 (KCAIP212S) ※ 99000-79X80 (KCAiP102S) ※ 99000-79Y19 (GCAEP8000S) ※ 99000-79AG2 (GCABI8000S)	ソリオ ジムニー / ジムニーシエラ スイフト MR ワゴン エブリイ SX4 S-CROSS エスクード ラパン アルト ワゴン R スペース キャリイ ハスラー	2015 年 7 月～
	ソリオ	2015 年 8 月～
	エスクード	2015 年 10 月～
	イグニス	2016 年 2 月～
	バレーノ	2016 年 3 月～

※ iPod接続ケーブル99000-79Y62 (KCAIP212S)、iPod接続ケーブル99000-79X80 (KCAiP102S)、ETC / ナビゲーション接続ケーブル99000-79Y19 (GCAEP8000S)、ETC / ナビゲーション接続ケーブル99000-79AG2 (GCABI8000S) は別売です。

※ 99000-79AN8-W00 を取り付ける場合、別途ワイド用の交換ガーニッシュが必要です。また、付属の飾り枠⑦は使用しません。

※ ソリオ (MA26S/MA36S)、イグニス、バレーノに99000-79AN8-W00 を取り付ける場合、交換ガーニッシュは不要です。また、付属の飾り枠⑦は使用しません。

※ 取り付ける車両により、別途部品が必要な場合があります。2ページ目をご覧ください。

●スイフトに取り付ける場合

- ※ 別途、アンテナ変換ケーブル 99000-79X49 (GCA24S) が必要です。
- ※ 標準装備オーディオ付き車の場合、別途、オーディオ交換ガーニッシュ、スクリュー 4 本が必要です。

●MR ワゴンに取り付ける場合

- ※ 標準装備オーディオ付き車の場合、別途、オーディオ交換ガーニッシュ、スクリューが必要です。

●エブリイに取り付ける場合

- ※ CD オーディオ付き車、FM/AM ラジオ付き車の場合、別途、オーディオガーニッシュが必要です。詳細はアクセサリカタログをご覧ください。

●SX4 S-CROSS に取り付ける場合

- ※ 別途、アンテナ変換ケーブル 99000-79X49 (GCA24S) が必要です。

●ラパンに取り付ける場合

- ※ 標準装備 CD オーディオ付き車の場合、インパネセンターガーニッシュベース（取付ネジ再使用）およびチューナーブラケット R・L（ゴムブッシュ再使用）の交換が必要となります。詳細はアクセサリカタログをご覧ください。

●アルトに取り付ける場合

- ※ 標準装備 CD オーディオ付き車の場合、別途、オーディオ交換ガーニッシュが必要です。

●ワゴン R に取り付ける場合

- ※ 別途、スピードナット 2 個、スクリュー (M5×14) 2 本が必要です。
- ※ 標準装備オーディオ付き車の場合、別途、オーディオ交換ガーニッシュ、スクリュー 4 本が必要です。

●スペーシアに取り付ける場合

- ※ 別途、スピードナット 4 個、スクリュー (M5×14) 4 本が必要です。

●キャリイに取り付ける場合

- ※ 別途、交換ガーニッシュ、オーディオブラケット、ナビ信号ハーネスが必要です。
- ※ KC グレードには、別途、スピーカーが必要です。
- ※ 別途、TV アンテナホルダー 99000-79AS1-000 (GCAANH4S) が必要です。

●ハスラーに取り付ける場合

- ※ 標準装備オーディオ付き車の場合、別途、オーディオ交換ガーニッシュが必要です。

●ソリオ (MA26S / MA36S) に取り付ける場合

- ※ 99000-79AN8-000 を取り付ける場合、別途、アタッチメント LH/RH が必要です。

●エスクード (YD21S / YE21S) に取り付ける場合

- ※ 別途、アンテナ変換ケーブル 99000-79X49 (GCA24S) が必要です。

●イグニスに取り付ける場合

- ※ 別途、アンテナ変換ケーブル 99000-79X49 (GCA24S) が必要です。
- ※ 99000-79AN8-000 を取り付ける場合、別途、アタッチメント LH/RH が必要です。

●バレーノに取り付ける場合

- ※ 別途、アンテナ変換ケーブル 99000-79X49 (GCA24S) が必要です。
- ※ 99000-79AN8-000 を取り付ける場合、別途、アタッチメント LH/RH が必要です。

## 使用工具

プラスドライバー（長）



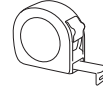
プラスドライバー（短）



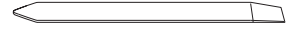
ショートスタッピ



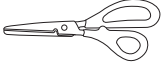
メジャー



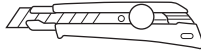
リムーバー



ハサミ



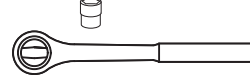
カッターナイフ



めがねレンチ（10mm）



トルクレンチ



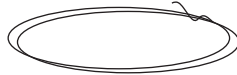
プライヤー



ヘラ



針金



絶縁テープ

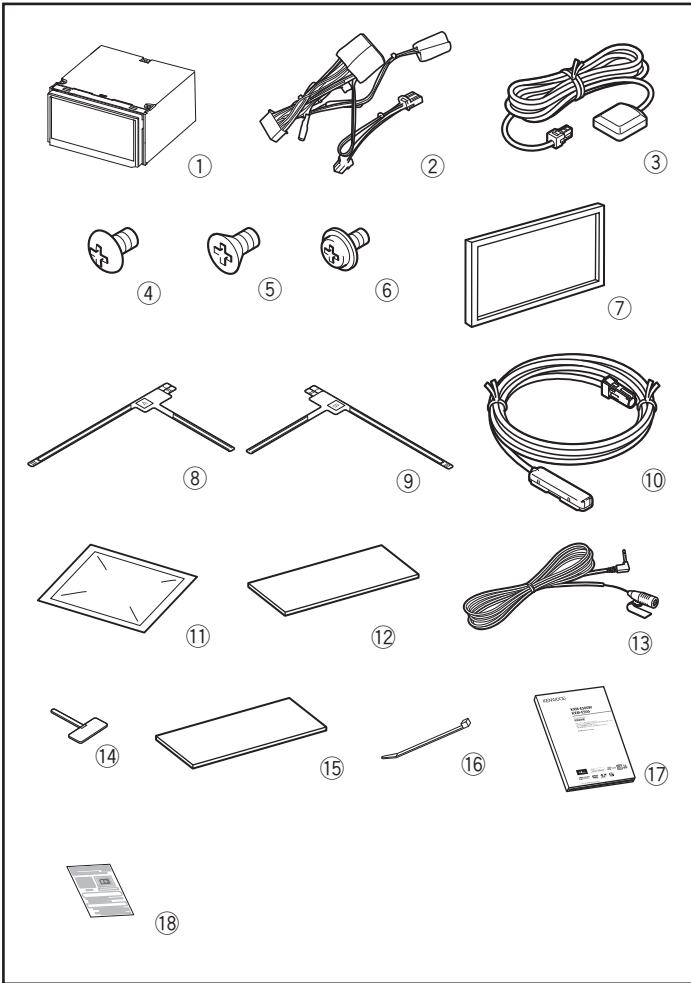


ビニールテープ



## 構成部品

### ■ ナビゲーション (99000-79AN8-000、99000-79AN8-W00)



図中 番号	品名	数量
①	ナビゲーション本体	1
②	電源ハーネス	1
③	GPS アンテナ	1
④	トラスネジ (M5×6mm)	6
⑤	サラネジ (M5×7mm)	6
⑥	セムスネジ (M4×8mm)	1
⑦	飾り枠	1
⑧	アンテナエレメント A	2
⑨	アンテナエレメント B	2
⑩	アンテナケーブル	4
⑪	クリーナー	1
⑫	ソフトテープ	1
⑬	マイク	1
⑭	ケーブルクランパー	2
⑮	固定テープ	5
⑯	束線バンド (150mm)	5
⑰	取扱説明書	1
⑱	miniB-CAS カード	1

※⑤、⑥ は、使用しません。  
※⑦ は 99000-79AN8-000 のみ使用します。

### ■ iPod 接続ケーブル (別売品)

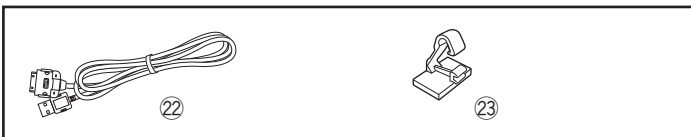
#### ● 99000-79Y62 (別売品)



No.	品名	個数
⑳	iPod 接続ケーブル (音楽・動画)	1

### ■ iPod 接続ケーブル (別売品)

#### ● 99000-79X80 (別売品)



No.	品名	個数
㉑	iPod 接続ケーブル (音楽)	1
㉒	クランパー	5

※㉒ は、使用しません。

### ■ ETC / ナビゲーション接続ケーブル (別売品)

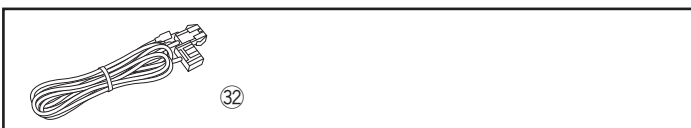
#### ● 99000-79Y19 (別売品)



No.	品名	個数
㉓	ETC / ナビゲーション接続ケーブル	1

### ■ ETC / ナビゲーション接続ケーブル (別売品)

#### ● 99000-79AG2 (別売品)



No.	品名	個数
㉔	ETC / ナビゲーション接続ケーブル	1

## 取付上の注意事項

# 安全上のご注意

お使いになる人や他の人々への危害や財産への損害を未然に防止するために、必ずお守りいただくことを説明しています。

■ お守りいただく内容の種類を絵記号で区別して、説明しています。



注意 (しなければなら  
ない)の内容です。



禁止 (してはいい  
ない)の内容です。



実行 (かならず行っ  
ていただく)の内容です。

## 警告



**エアバックの動作を妨げる場所には、絶対に取り付けと配線をしない**  
エアバックが誤動作し、死亡事故の原因となります。

**エアバック用ワイヤーハーネスに損傷を与えない**  
エアバックの動作不良の原因となります。

**取り付けやアース配線に車の保安部品(ステアリング、ブレーキ、タンクなど)のボルトやナットを絶対に使用しない**  
制御不能や発火、交通事故の原因となります。



**説明書に従って取り付け・配線をする**  
火災や故障の原因となります。作業は手順とおりに正しく行ってください。

**作業前に必ずバッテリーの⊖端子を外す**  
外さずに作業をするとショートによる感電やけがの原因となります。

**必ず付属の部品や指定の部品を使用する**  
機器の損傷や確実に固定できず外れて事故や故障、火災の原因となります。

**コード類は、運転を妨げないように引き回し固定する**  
ステアリングやシフトレバー、ブレーキペダルなどに巻き付くと、交通事故の原因となります。

**車体やネジ部分、シートレールなどの可動部にコードを挟み込まないように配線する**  
断線やショートにより、火災や感電、故障の原因となります。

**コード類の配線時に金属部と接触するところは、絶縁テープを巻く**  
コード類の被覆が切れて金属部に接触するとショートによる火災や感電、故障の原因となります。

**取り付け・配線後は、車の電装品が正常に動作することを確認する**  
車の電装品(ブレーキ、ライト、ホーン、ウインカー、ハザードなど)が正常に動作しない状態で使用すると、火災や交通事故の原因となります。

**ヒューズは、必ず規定容量品を使用する**  
規定容量を超えるヒューズを使用すると、火災や故障の原因となります。

**ねじなどの小物部品は乳幼児の手の届かないところに置く**  
あやまって飲み込むおそれがあります。万一、お子さまが飲み込んだ場合は、ただちに医師と相談してください。



**SRSエアバッグ装着車に取り付ける際に注意する**  
車両復元後、SRSエアバッグ警告灯に異常がないか確認してください。

## 注意



**コードの扱いに注意する**  
コードを傷つける、無理に引っ張る、折り曲げる、ねじる、加工する、重いものをのせる、熱機器に近づけるなどしないでください。断線やショートにより、火災や感電、故障の原因となることがあります。

## 注記

- 車両部品の取り外しおよび取り付けは、サービスマニュアルを参照して行ってください。

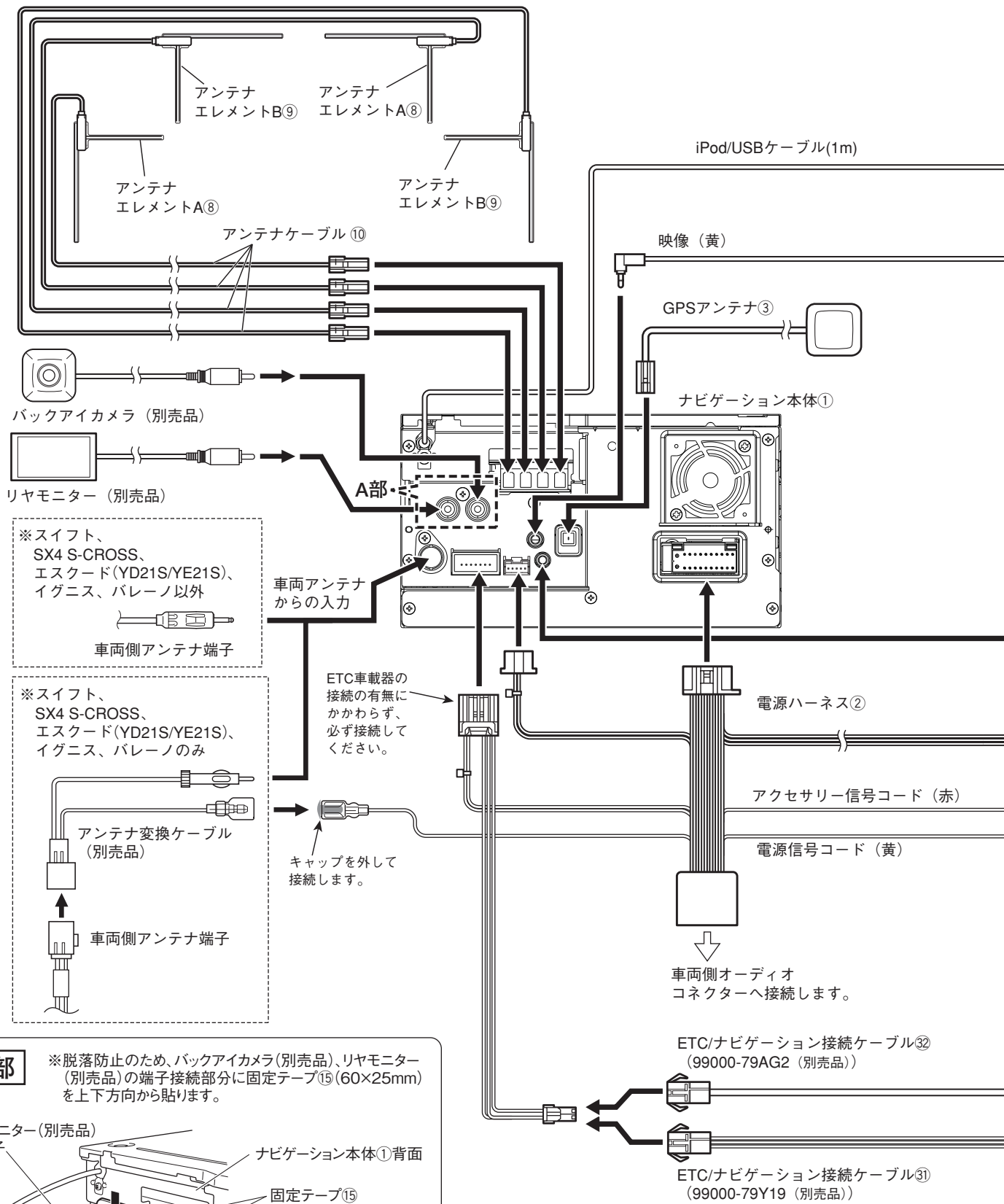
## アドバイス

- 車両より取り外したネジ類は、部品別に整理して、なくさないように十分注意してください。

## 取付け準備作業

- 取付け作業は、安全な場所に車を駐車させパーキングブレーキを確実に操作してください。
- 取付け作業中の車は、エンジンを停止しエンジンキーを取り外してください。  
※キーレススタートシステム付車およびプッシュスタートシステム付車についてはリモコンを車外で保管してください。
- 構成部品および部品点数が取付説明書どおりになっているか、また不良部品の混在等はないかを確認してください。

# 結線図



※スイフト、SX4 S-CROSS、エスクード(YD21S/YE21S)、イグニス、パレーノ以外

車両側アンテナ端子

※スイフト、SX4 S-CROSS、エスクード(YD21S/YE21S)、イグニス、パレーノのみ

アンテナ変換ケーブル (別売品)

車両側アンテナ端子

ETC車載器の接続の有無にかかわらず、必ず接続してください。

キャップを外して接続します。

車両側オーディオコネクターへ接続します。

ETC/ナビゲーション接続ケーブル③② (99000-79AG2 (別売品))

ETC/ナビゲーション接続ケーブル③① (99000-79Y19 (別売品))

**A部**

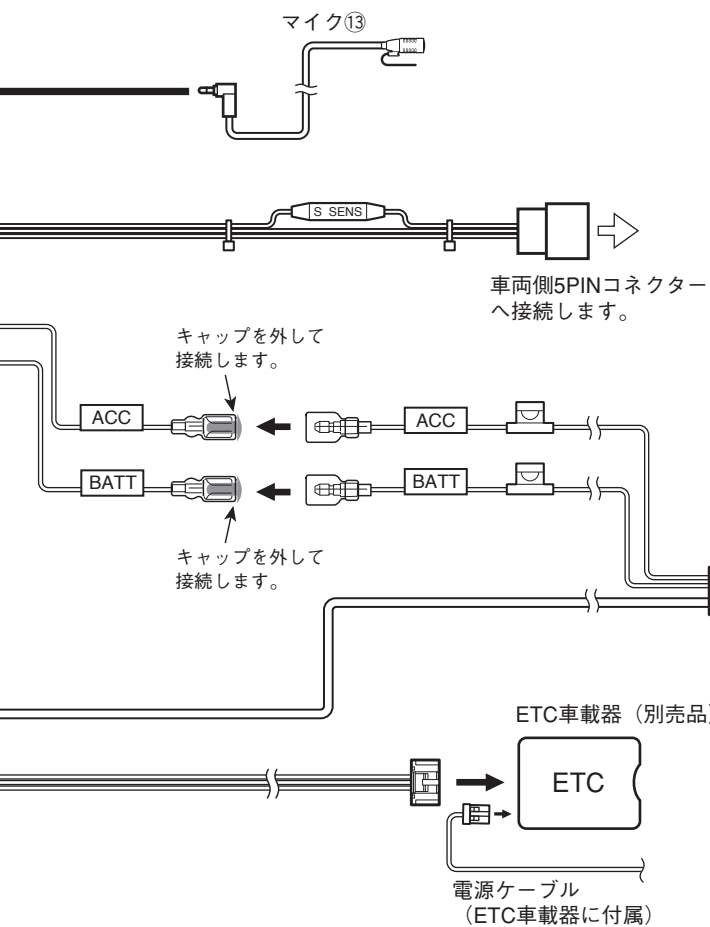
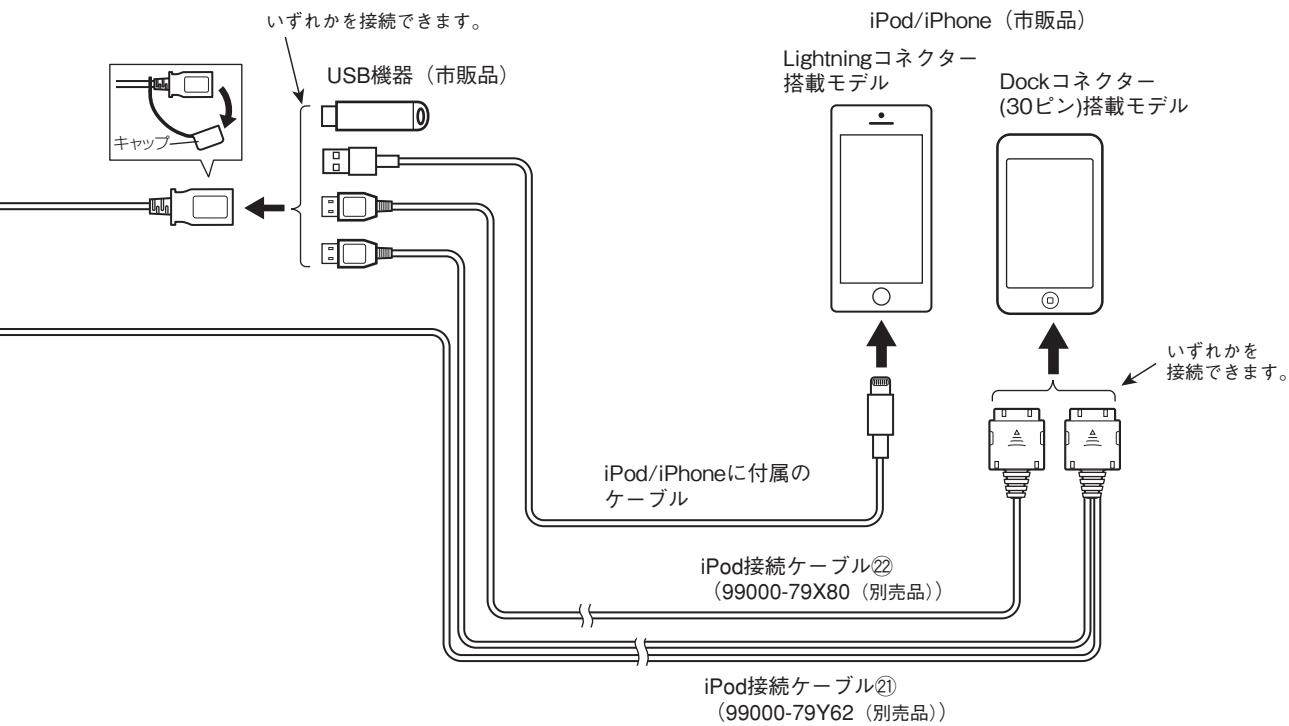
※脱落防止のため、バックアイカメラ(別売品)、リヤモニター(別売品)の端子接続部分に固定テープ⑮(60×25mm)を上下方向から貼ります。

リヤモニター(別売品)の端子

ナビゲーション本体①背面

固定テープ⑮(60×25mm)

バックアイカメラ(別売品)の端子



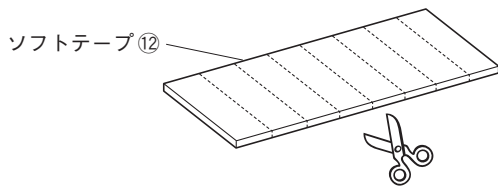
**▲ 注意**

- ・ 各端子は完全にロックするまで差し込んで接続してください。
- ・ 接続しない端子はキャップを付けたままにしてください。
- ・ iPod/iPhoneに付属のLightning - USBケーブルは車内に放置しないでください。

## 取付要領

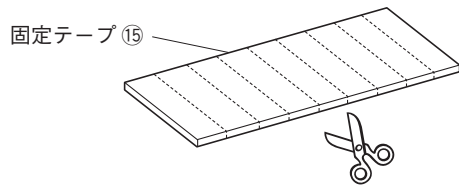
### <ソフトテープ、固定テープのカット方法>

#### ■ ソフトテープのカット

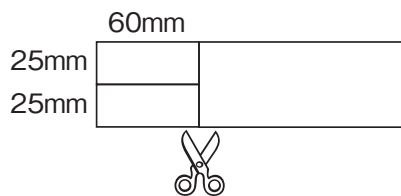


- ケーブルを固定するため、ソフトテープ⑫を図のように8等分にカットしてください。  
アンテナケーブル⑩をフロントピラーに配線する際、使用します。

#### ■ 固定テープのカット 1



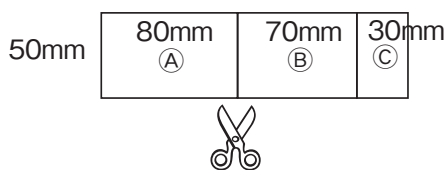
- ケーブルを固定するため、固定テープ⑮の5枚のうち3枚を図のように適宜カットしてください。



- また、バックアイカメラ（別売品）やリヤモニター（別売品）を接続する場合は、固定テープ⑮の上記3枚のうち1枚を図のようにカットしてください。  
使用方法は、「結線図」をご覧ください。

#### ■ 固定テープのカット 2

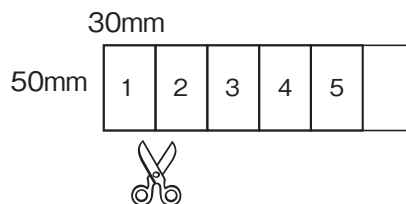
- P9の電源ハーネス②に固定テープ⑮を巻く作業を行うため、固定テープ⑮5枚のうち1枚を図のようにカットしてください。



図中番号	用途
①	電源ハーネス②のETCコネクタ用
②	電源ハーネス②のギボシ端子用
③	電源ハーネス②のS SENS用

#### ■ 固定テープのカット 3

### <キャリアに取り付ける場合>



- キャリアに取り付ける場合、固定テープ⑮5枚のうち1枚を図のようにカットしてください。  
アンテナケーブル⑩をルーフ内に配線する際に使用します。使用方法は車種別編 キャリイをご覧ください。

・50mmX30mmの固定テープを5枚準備する。



## < エブリイに取り付ける場合 >

10mm



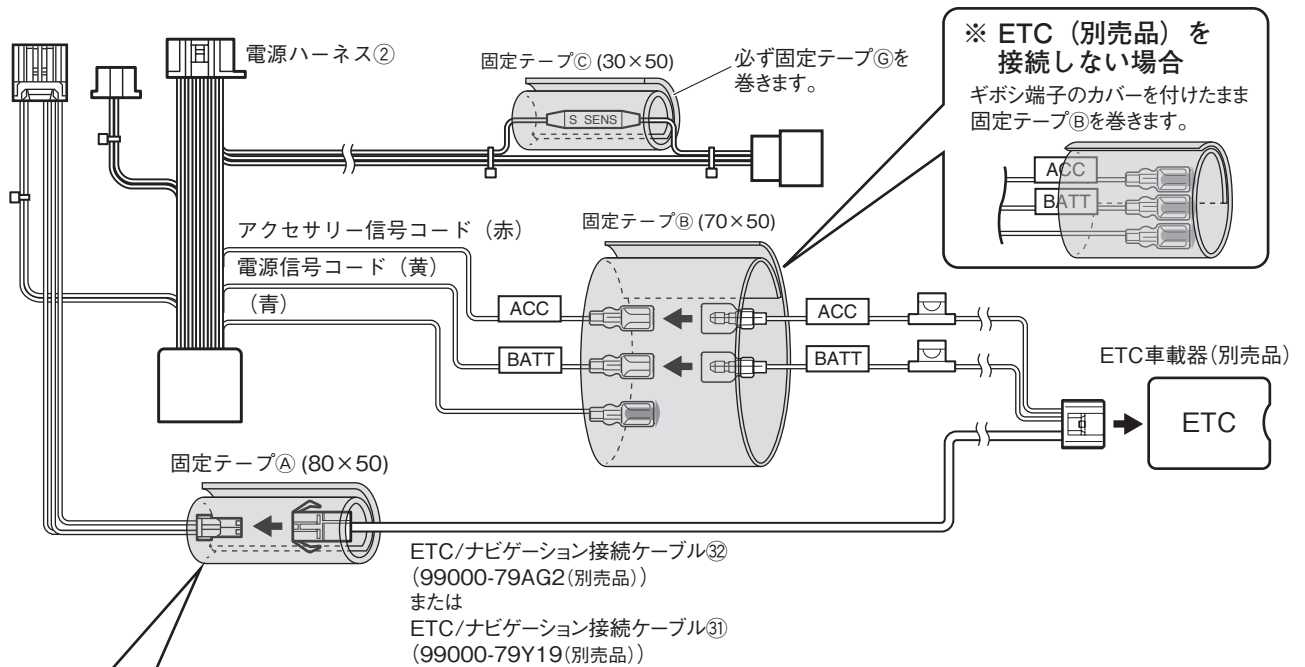
・25mmX10mm の固定テープを 2 枚 準備する。

- エブリイに取り付ける場合、固定テープ⑮ 5 枚のうち 1 枚を図のようにカットしてください。  
異音防止のため、車両ブラケット左右に貼り付けます。  
使用方法は車種別編 エブリイをご覧ください。

## < 「■ 固定テープのカット 2」 の使用方法 >

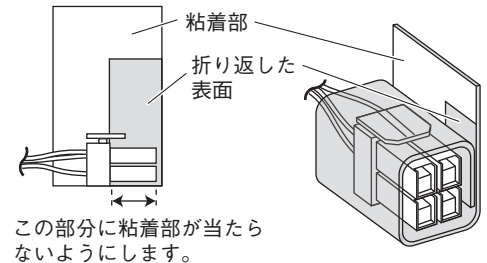
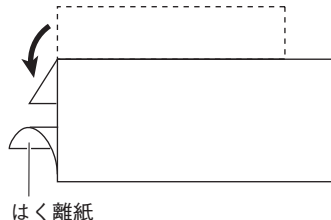
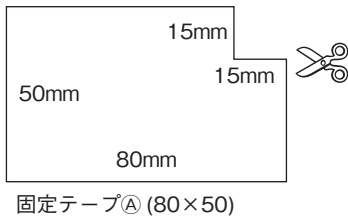
**注記** 異音防止のため、次の作業を行います。  
取り付けの際は、車両部品に直接干渉しないよう作業してください。

- 電源ハーネス② に固定テープ⑮ を巻いてください。



### ※ETC (別売品) を接続しない場合

1. 固定テープ⑰ (80×50) を図のように切り取ります。
2. はくり紙をはがして、凸部分を貼り合わせます。
3. コネクタの差し込み部分に粘着部があたらないように固定テープを巻きます。

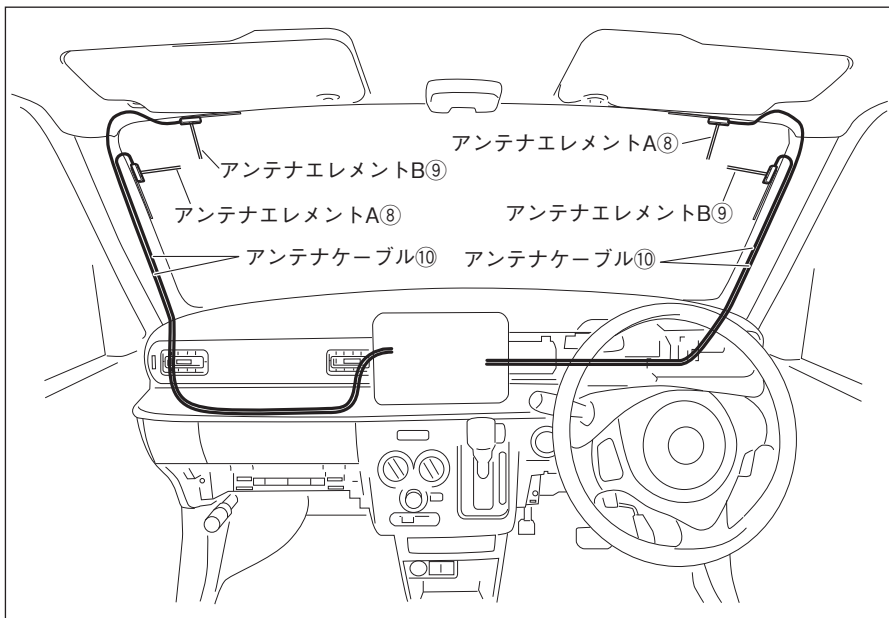


## ■ TV アンテナの取り付け方

### ▲ 注意

キャリイに取り付ける場合は、アンテナケーブル⑩の配線経路が異なりますので、車種別編 キャリイの「2.TV アンテナの取り付け」も併せてご覧ください。

### 取付概要



1. 左図のように配線します。

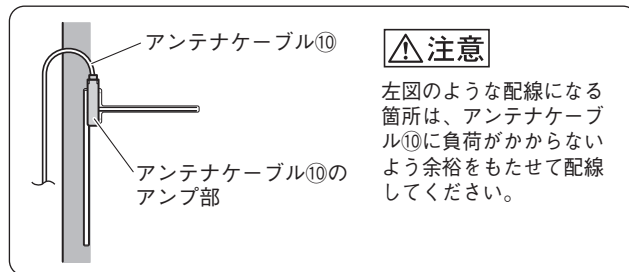
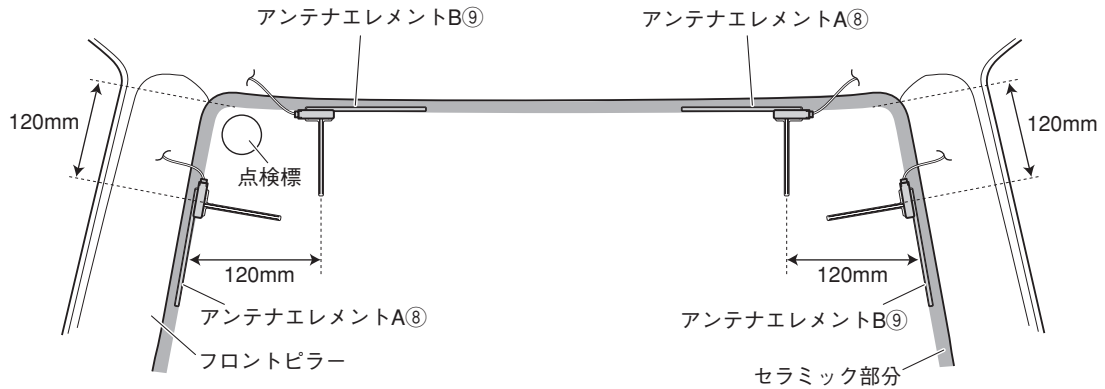
### ▲ 注意

- ・ アンテナエレメントA⑧、アンテナエレメントB⑨の取り付け位置を十分に確認してから作業を行ってください。
- ・ 貼り付け面の油分や汚れをきれいに拭き取ってください。
- ・ アンテナエレメントを折り曲げたり、傷を付けないでください。

## 取り付け方 〈貼り付け位置〉

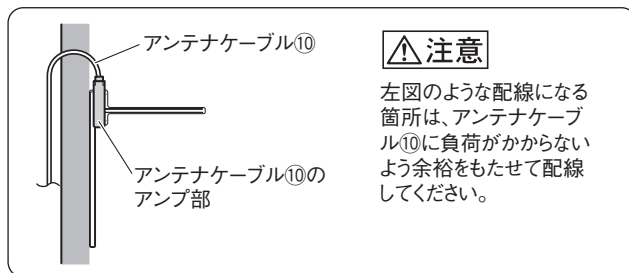
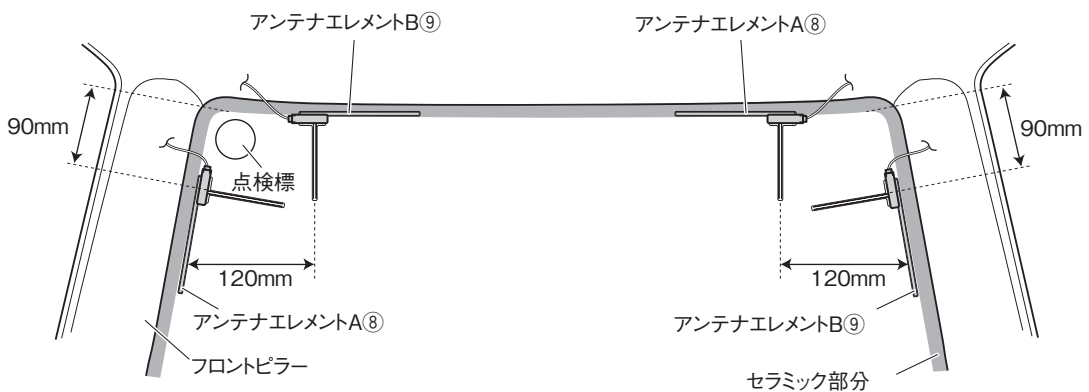
※ ソリオ トップシェイドガラス装着車、ラパン、ハスラー、キャリイ以外の場合

### ●アンテナエレメント貼り付け位置



※ ソリオ トップシェイドガラス装着車、ラパン、ハスラー、キャリイの場合

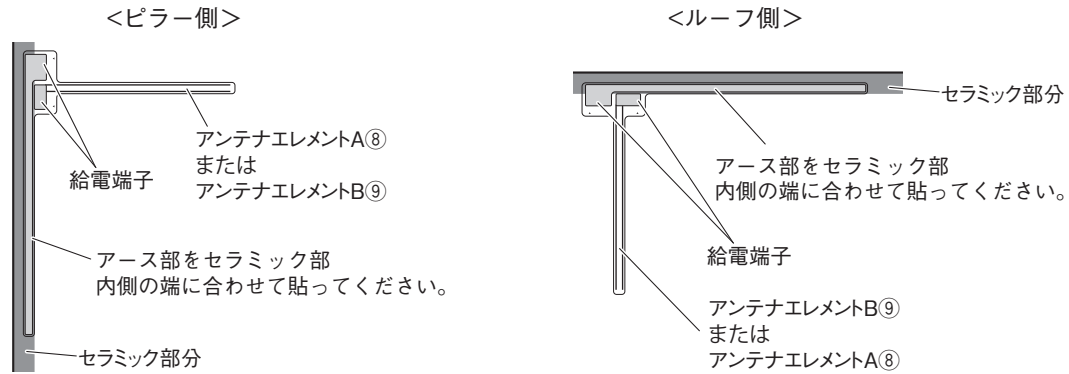
### ●アンテナエレメント貼り付け位置



〈貼り付け位置詳細〉

※ ソリオ (MA15S)、ジムニー / ジムニーシエラ、スイフト、MR ワゴン、エブリイ、SX4 S-CROSS、エスクード (TDA4W)、ワゴン R、スペーシア、キャリイの場合

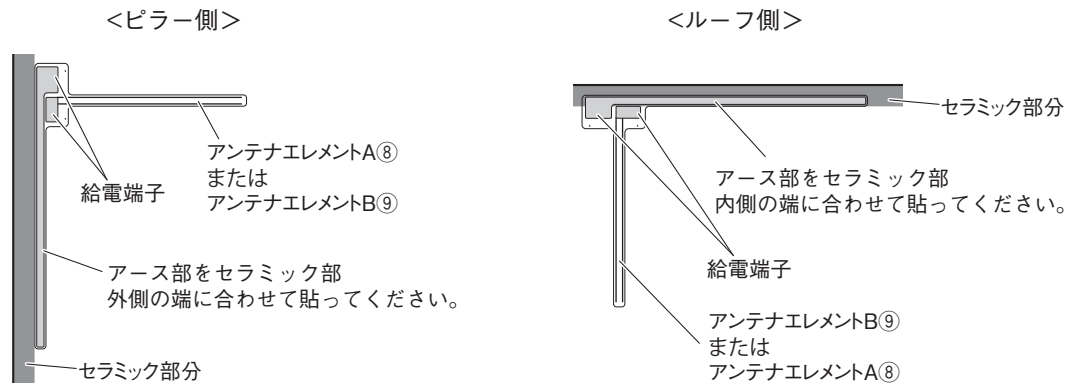
● アンテナエレメント貼り付け位置詳細



※イラストは助手席側ですが、運転席側も同様にに取り付けてください。

※ ラパン、アルト、ハスラー、ソリオ (MA26S/MA36S)、エスクード (YD21S/YE21S)、バレーノの場合

● アンテナエレメント貼り付け位置

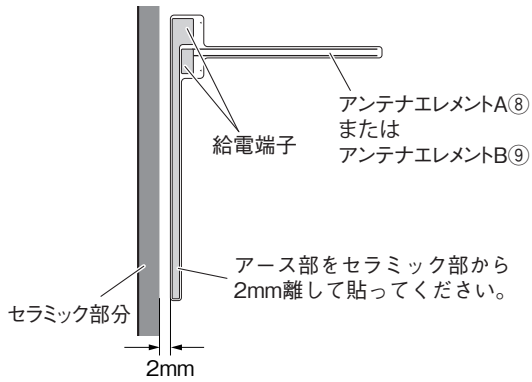


※イラストは助手席側ですが、運転席側も同様にに取り付けてください。

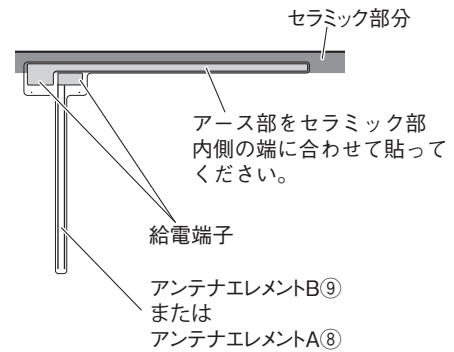
※ イグニスの場合

● アンテナエレメント貼り付け位置

<ピラー側>

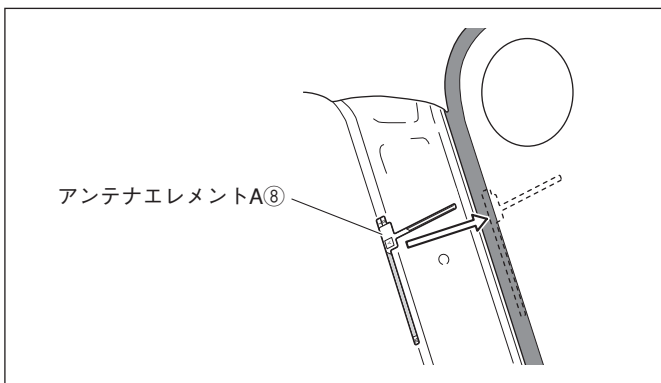
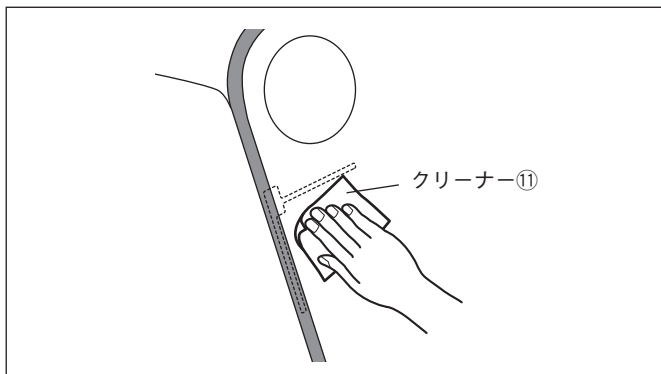
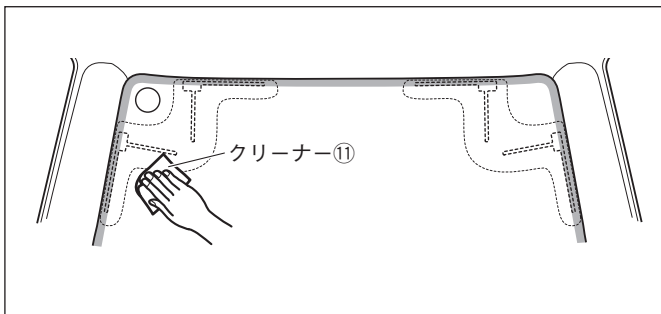


<ルーフ側>



※イラストは助手席側ですが、運転席側も同様にに取り付けてください。

<取り付け方>



※ 以降のイラストは助手席側の説明ですが、運転席側も同様にに取り付けてください。

1. アンテナエレメントA⑧、アンテナエレメントB⑨を貼り付けるすべての部分の汚れを、クリーナー⑪できれいに拭き取ります。

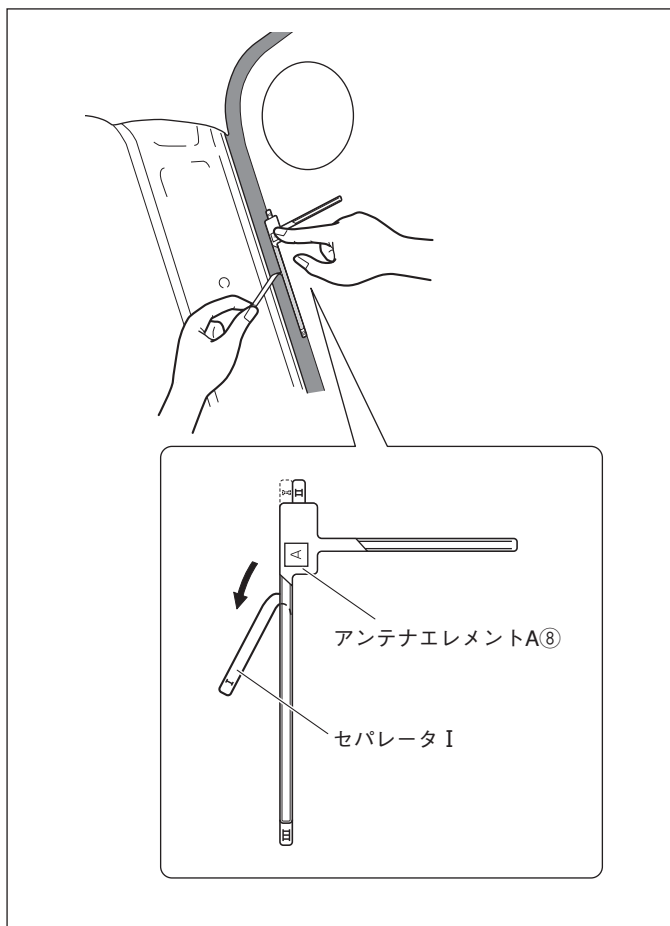
▲ 注意

クリーナー⑪は乾きやすいため、一度にすべての場所の汚れを拭き取ってください。

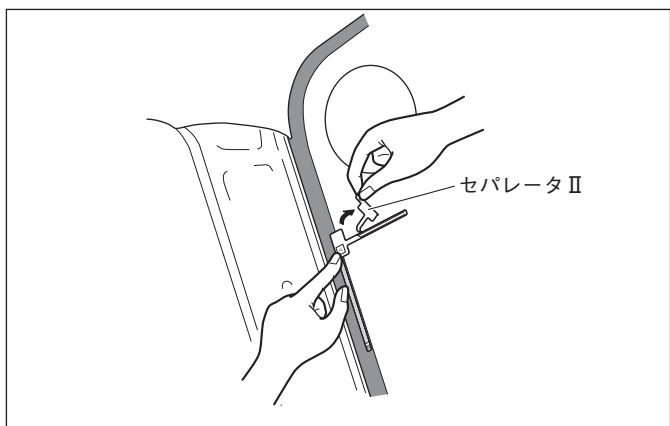
2. アンテナエレメントA⑧を貼り付ける部分の汚れを、クリーナー⑪できれいに拭き取ります。

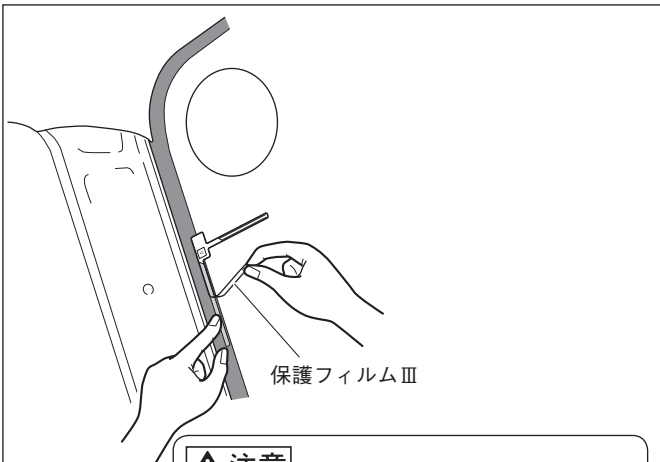
3. P11～P12の貼り付け位置を参照して貼り付け位置を決定し、その位置にアンテナエレメントA⑧を当てます。

4. アンテナエレメントA⑧を押さえながらセパレータ Iをはがし、アンテナエレメントを貼り付けます。



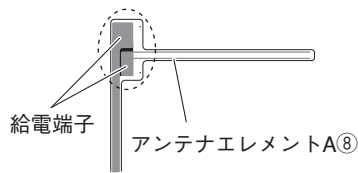
5. アンテナエレメントA⑧を押さえながらセパレータ IIをはがし、アンテナエレメントを貼り付けます。



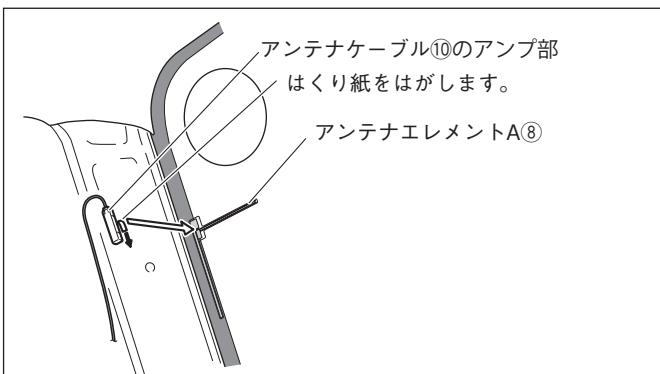


**▲注意**

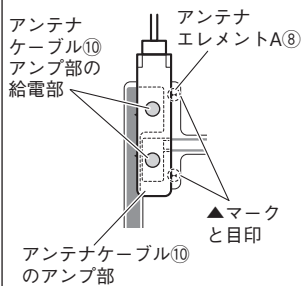
給電端には直接手で触れないでください。



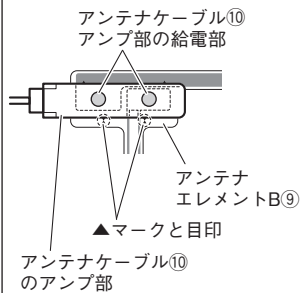
6. 樹脂製のヘラなどでフィルムの上からアンテナエレメントA⑧を十分に密着させて、保護フィルムを静かにはがします。



**合わせ位置詳細**  
(アンテナエレメントA⑧の場合)



**合わせ位置詳細**  
(アンテナエレメントB⑨の場合)



7. アンテナケーブル⑩のアンプ部のはくり紙をはがし、アンテナエレメントA⑧の給電端子にアンテナケーブル⑩のアンプ部を貼り付けます。アンテナケーブル⑩のアンプ部の目印をアンテナエレメントA⑧に合わせて貼り付けてください。

**▲注意**

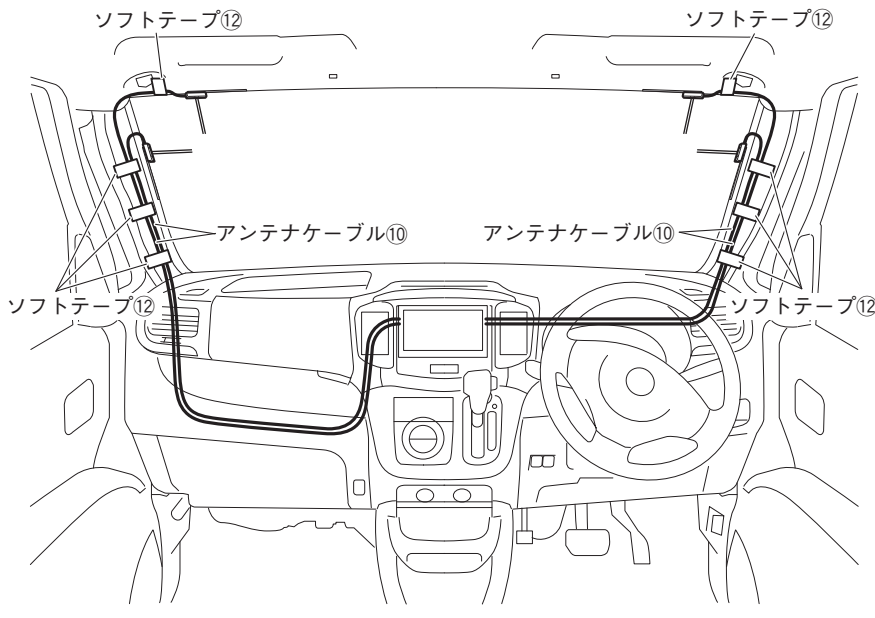
アンプ部の給電部が、アンテナエレメントの給電端子のほぼ中央で接触するように貼り付けてください。

## 〈配線と固定〉

### ⚠ 注意

キャリイに取り付ける場合は、アンテナケーブル⑩の配線経路が異なりますので、車種別編 キャリイの「5. 配線」をご覧ください。

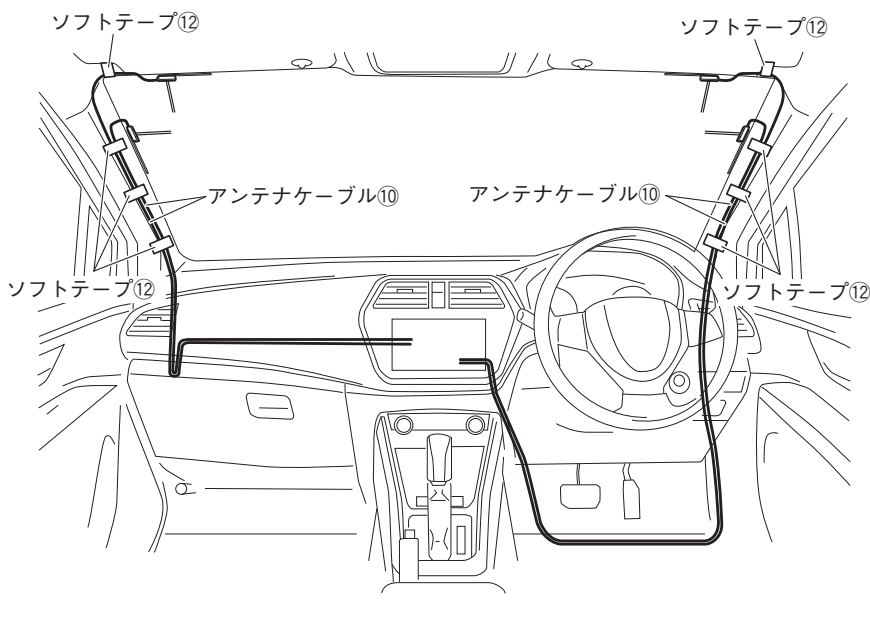
### ※ SX4 S-CROSS 以外の場合



1. ソフトテープ⑫で固定しながらアンテナケーブル⑩を配線します。

※. 助手席側（グローブボックス取り付け部奥）、運転席側（メーター取り付け部奥または運転席足下）の配線固定詳細は、車種別編をご覧ください。

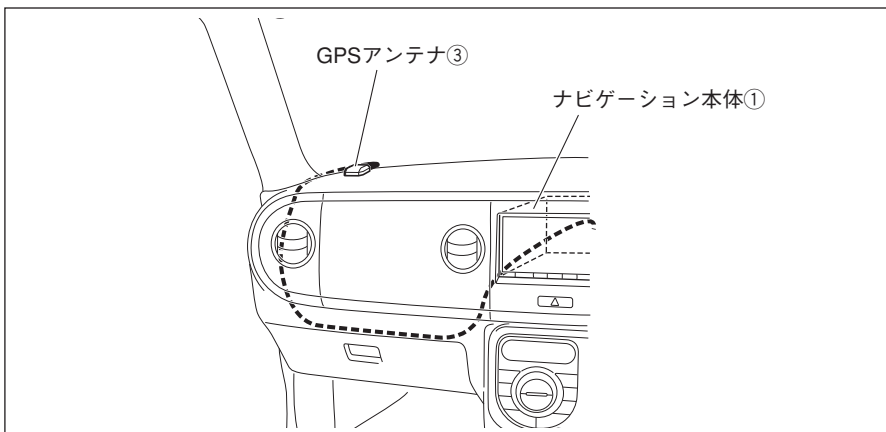
### ※ SX4 S-CROSS の場合





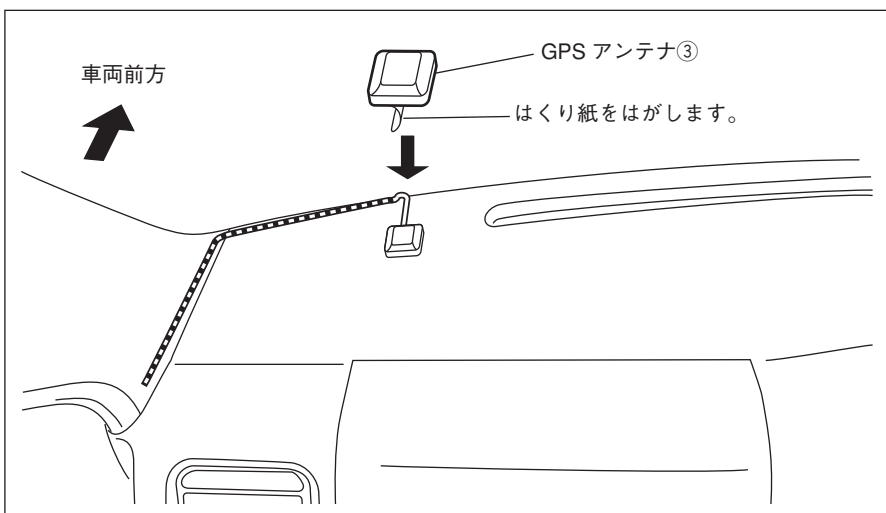
## ■ GPS アンテナの取り付け方

### 取付概要



1. 左図のように配線します。

### 取り付け方



※. 車種ごとの取付位置、配線については、車種別編をご覧ください。

1. GPSアンテナ③の取付位置を確認します。
2. 取付位置の油などの汚れをきれいに拭き取ります。
3. GPSアンテナ③のはくり紙をはがし、ダッシュボードに貼り付けます。
4. フロントウィンドウとダッシュボードのすき間にGPSアンテナケーブルを押し込み配線します。

#### ▲ 注意

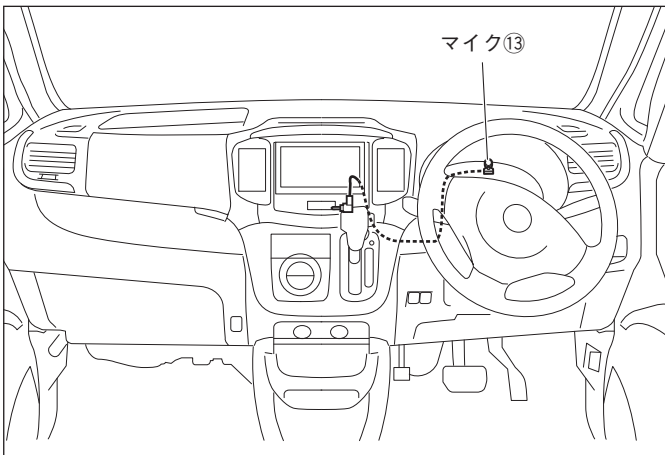
GPS アンテナ ③ を貼り付ける面の油汚れなどをきれいに拭き取ってください。汚れていると粘着力が低下し固定できなくなります。

#### ▲ 注意

安全のため、エアバッグ動作エリアには絶対に設置しないでください。

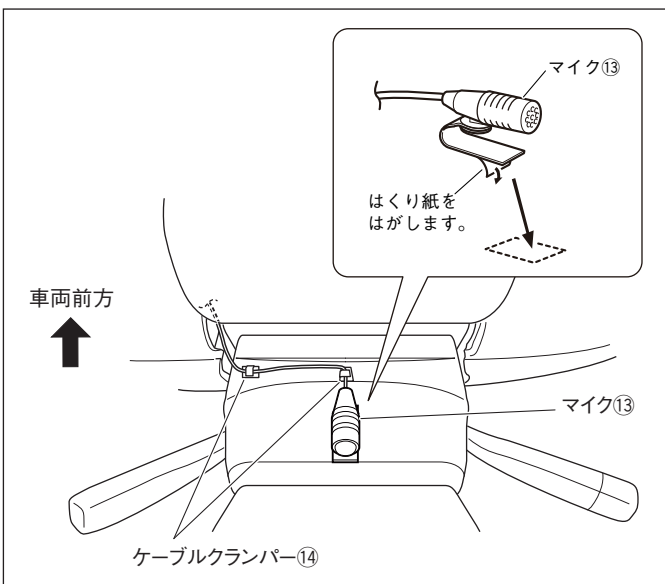
## ■ マイクの取り付け方

### 取付概要



1. 左図のように取り付けます。

### 取り付け方



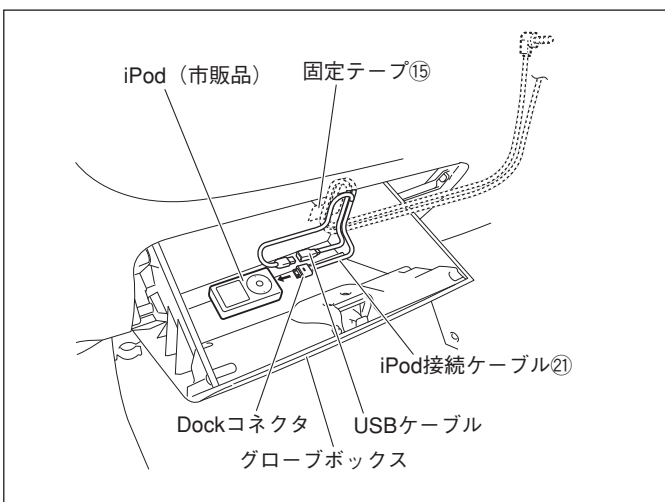
※. 車種ごとの取付位置、配線については、車種別編をご覧ください。

1. マイク⑬の取付位置を確認します。
2. 取付位置の油などの汚れをきれいに拭き取ります。
3. マイク⑬のはくり紙をはがし、ステアリングコラムカバーなどに貼り付けます。
4. マイク⑬のケーブルをケーブルランパー⑭で固定します。

#### ▲注意

マイク⑬を貼り付ける面の油污れなどをきれいに拭き取ってください。汚れていると粘着力が低下し固定できなくなります。

## ■ USB ケーブルと iPod 接続ケーブル（別売品）の配線



1. グローブボックスを開いた状態にします。
2. USBケーブルを固定テープ⑮で固定しながら、グローブボックス内まで配線します。
3. iPod接続ケーブル⑳を固定テープ⑮で固定しながら、グローブボックス内まで配線します。

## 取り付け完了後の点検・調整

### 1. 取り付けの確認

1. 配線や取り付けに異常がないか点検してください。
2. 特に車両ハーネス等を無理に引っ張ったり、かみ込んでいないか確認してください。
3. ネジ類の締め付けが完全か、締め忘れはないか確認してください。

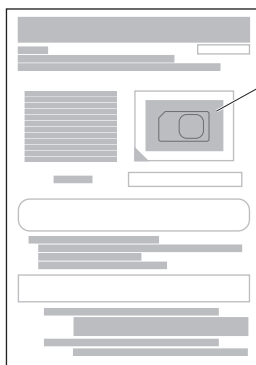
### 2. 作動確認

1. バッテリーのマイナス端子を取り付けます。
2. エンジンを始動した状態でナビゲーションの動作確認を行ってください。  
(トラブルシュートについてはナビゲーションに付属の取扱説明書に記載してあります。)

### 3. 最終確認

1. 車両のメーター、警告灯、ヘッドランプ、エアコン、時計、ホーン、ワイパー、シガライターなどが正常に動作することを確認してください。

## ■ miniB-CAS カードの取扱いについて



miniB-CAS カード⑱  
(開封しない)

miniB-CAS カード⑱ 地上デジタル放送を受信するために必要なカードです。パッケージを開封することで「B-CAS カード使用許諾契約約款」に同意したとみなされますので開封せず、取扱説明書と一緒にお客様へお渡しください。

#### ⚠ 注意

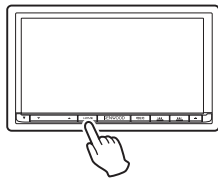
miniB-CAS カード⑱ の再発行には別途費用が必要となりますので紛失しないようにご注意ください。

## 取り付け店様へのお願い

必ずお客様に操作要領を説明してください。

# ナビゲーションの動作確認と設定

## 接続の確認と車両情報の設定



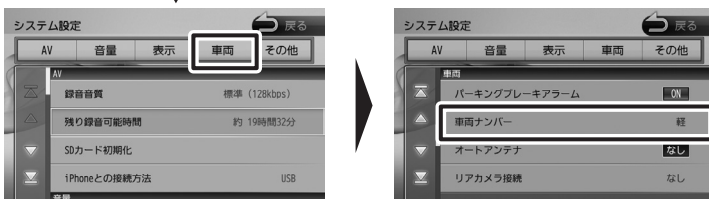
1. パーキングブレーキをセットして、エンジンを始動します。
2. **HOME** キーを押します。



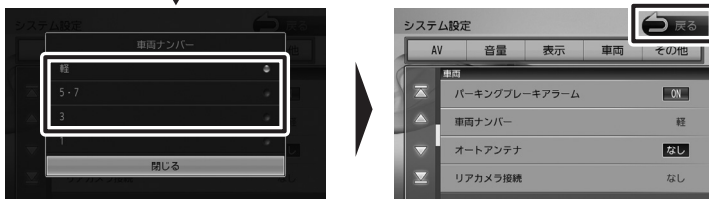
3. [情報・設定] にタッチします。
4. [接続] にタッチします。



5. 次ページの「接続情報画面の見方」を参照して、接続を確認します。
6. [戻る] にタッチします。
7. [システム] にタッチします。



8. [車両] にタッチします。
9. [車両ナンバー] にタッチします。



10. 取り付けられた車両にあった車両ナンバーにタッチします。
11. [戻る] にタッチします。



## 接続情報画面の見方

### ● センサー学習

センサーの学習状態を表示します。

[学習中]と表示されますので、そのままにしておきます。

### ● 車速パルス

車速パルスの値を表示します。

モードはデジタルのままにしておきます。

車速信号コードが正しく接続されている場合、停車中は [0]、車両を少し動かすと数値が変わります。

### ▲ 注意

車両を動かす際は、周囲の安全を十分確認してから行ってください。

### ● GPS

GPS アンテナの接続状態を表示します。

正しく接続されている場合は、測位状態によって [未測位] または [測位中] と表示されます。

### ● リバース

リバース信号コードの接続状態を表示します。

正しく接続されている場合は、シフトレバーを R (リバース) の位置にすると [ON]、R (リバース) 以外にすると [OFF] と表示されます。

### ● パーキング

パーキング信号コードの接続状態を表示します。

正しく接続されている場合は、パーキングブレーキがかかっているときは [ON]、解除されているときは [OFF] と表示され

### ▲ 注意

ブレーキペダルを踏んだままパーキングブレーキを操作し、正しく表示されることを確認してください。

### ● イルミネーション

イルミネーションコードの接続状態を表示します。

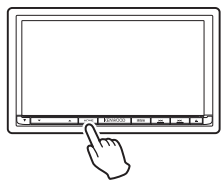
正しく接続されている場合は、スモールライトオンまたはヘッドライトオンで [ON]、スモールライトオフまたはヘッドライトオフで [OFF] と表示されます。

### ● ETC 車載器

ETC 車載器 (別売品) を接続した場合は [接続中]、接続しない場合は空欄となります。

## ■ バックアイカメラの設定

・バックアイカメラを接続したときは、下記の設定を行ってください。



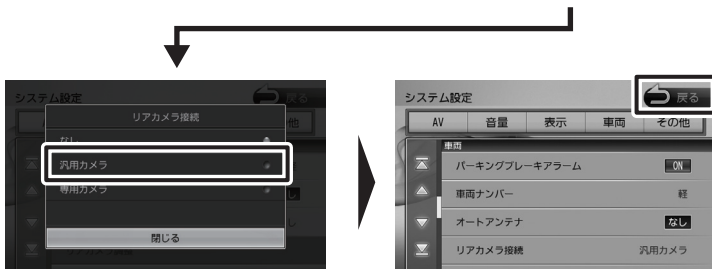
1. パーキングブレーキをセットして、イグニッションキーをONにします。
2. **HOME** キーを押します。



3. [情報・設定] にタッチします。
4. [システム] にタッチします。



5. [車両] にタッチします。
6. [リアカメラ接続] にタッチします。

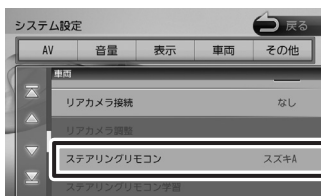
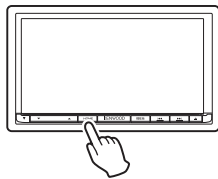


7. [汎用カメラ] にタッチします。
8. [戻る] にタッチします。



## ■ ステアリングリモコンの設定

・ステアリングリモコンが装着されている場合は、下記の設定を行ってください。



1. パーキングブレーキをセットして、イグニッションキーをONにします。
2. **HOME** キーを押します。

3. [情報・設定] にタッチします。
4. [システム] にタッチします。

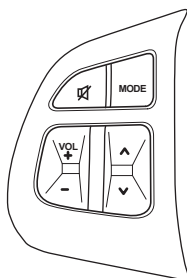
5. [車両] にタッチします。
6. [ステアリングリモコン] にタッチします。

7. [スズキA] または [スズキB] にタッチします。  
 ※ 初期設定は [スズキA] に設定されています。  
 ※ 下記のステアリングリモコンを参照して、装着されているステアリングリモコンが [スズキC] の場合は、[スズキB] を選択してください。

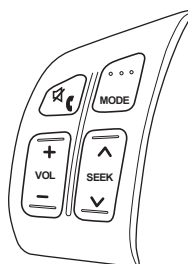
8. [戻る] にタッチします。

### < ステアリングリモコン >

・スズキ A



・スズキ B



・スズキ C

