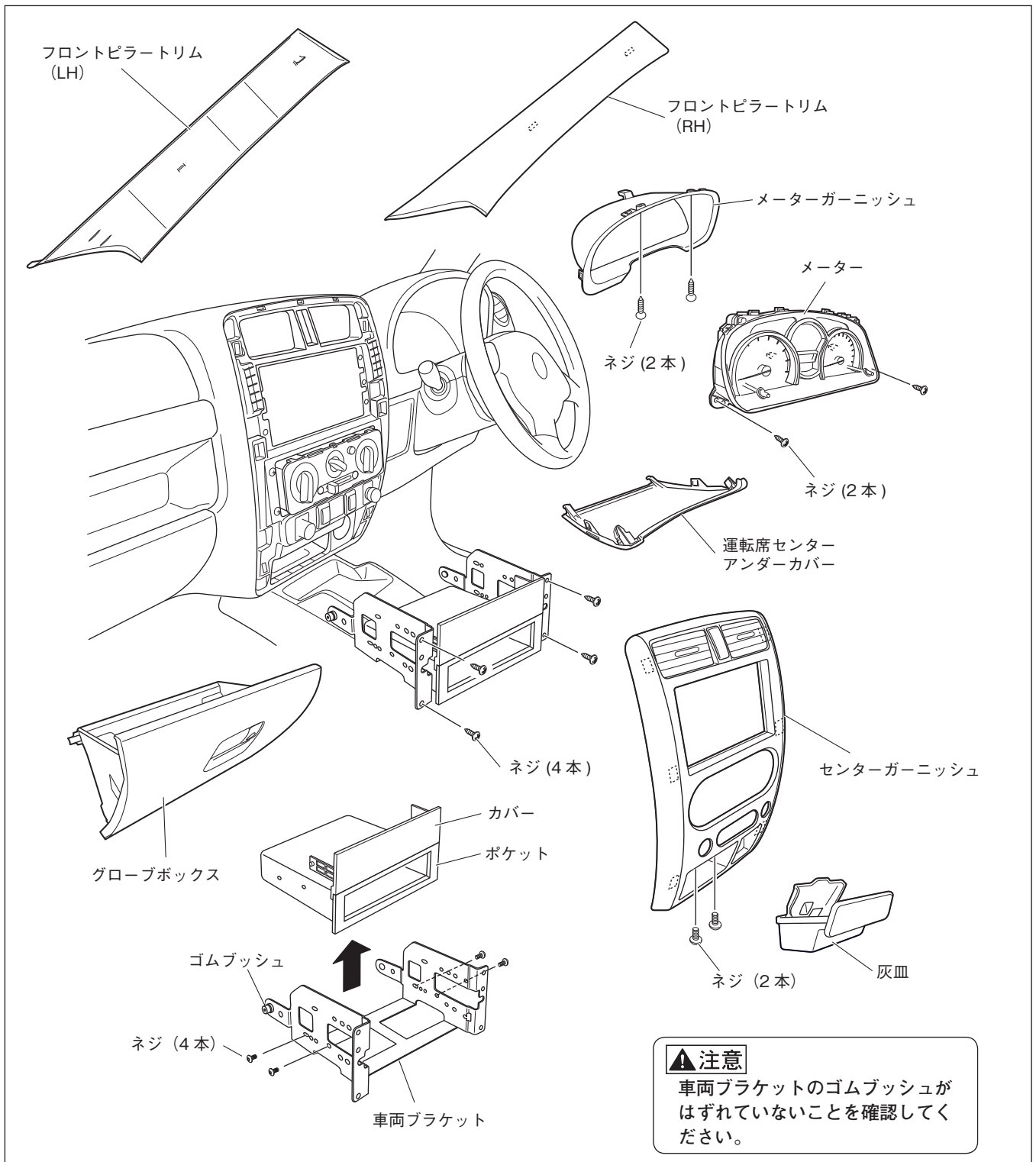


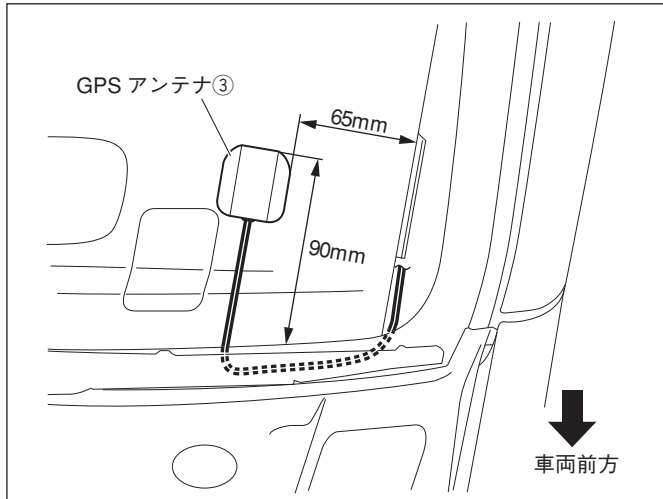
■ ジムニー / ジムニーシエラ

1. 車両部品の取り外し



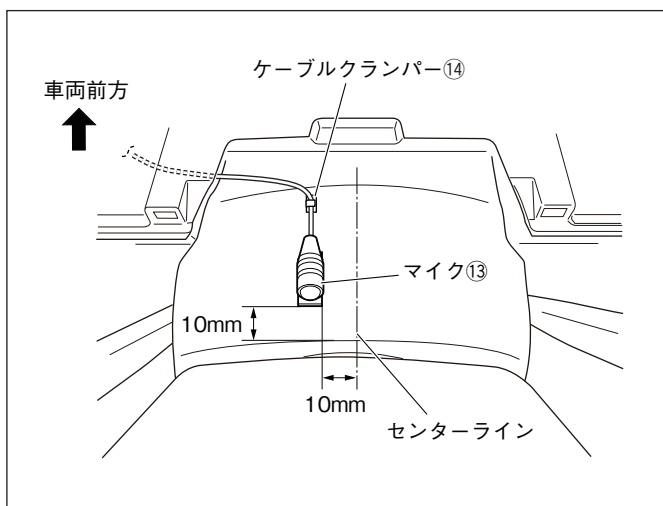
1. フロントピラートリム (LH/RH) を取り外します。
2. 灰皿を取り外します。
3. センターガーニッシュを取り外します。(ネジ2本、クリップ6箇所)
4. 車両ブラケットを取り外します。(ネジ4本)
5. 車両ブラケットからカバーとポケットを取り外します。(ネジ4本)
6. メーターガーニッシュを取り外します。(ネジ2本)
7. メーターを取り外します。(ネジ2本、クリップ2箇所)
8. 運転席センターアンダーカバーを取り外します。
9. グローブボックスを取り外します。

2. GPS アンテナの取り付け



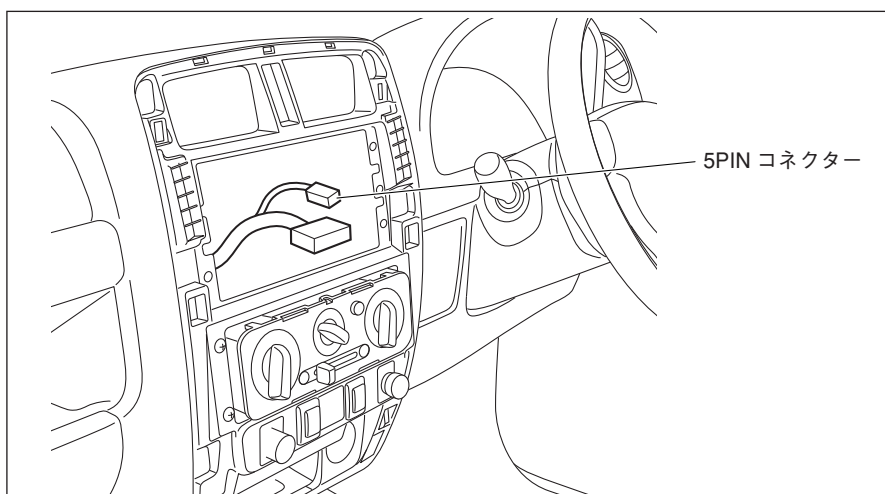
1. GPSアンテナ③を左図の位置に取り付けます。

3. マイクの取り付け



1. マイク⑬を左図の位置に取り付けます。
2. マイク⑬のケーブルをケーブルクランパー⑭で固定します。

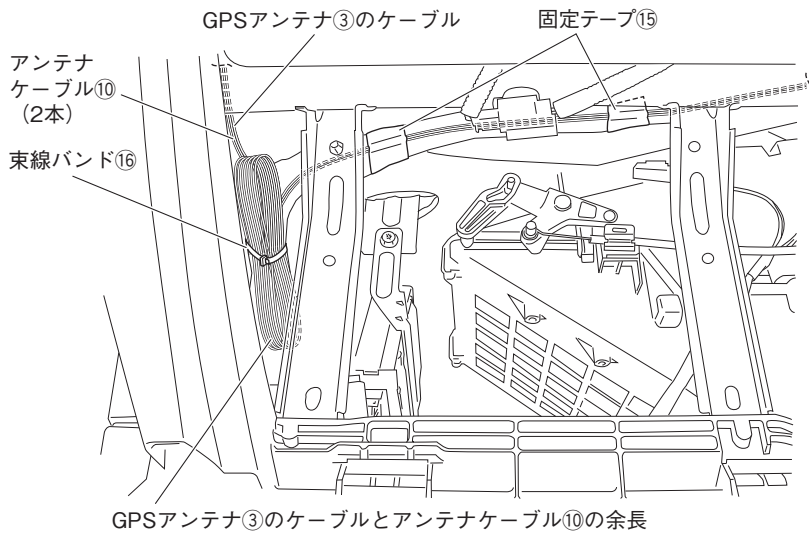
4. 車速信号、パーキング信号、バック信号の取り出し



1. 5PINコネクタの線が車両ハーネスにテープで固定されているので、このテープを外します。
2. 5PINコネクタを引き出します。
3. 結線図を参照して、5PINコネクタと電源ハーネス②のコネクタを接続します。

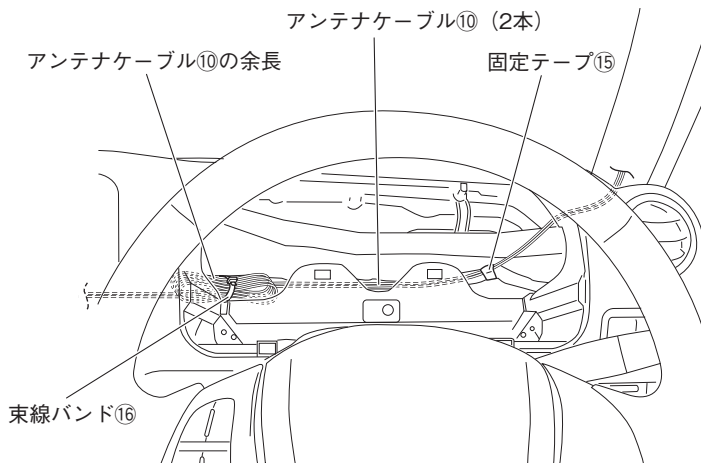
5. 配線

<助手席側：グローブボックス取り付け部奥の配線>



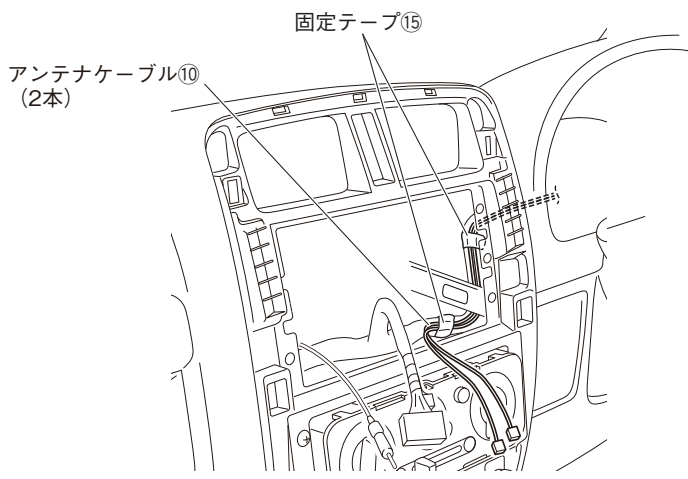
1. GPSアンテナ③のケーブルとアンテナケーブル⑩2本をダッシュボード助手席側からグローブボックス取り付け部奥を通して、ナビゲーション本体①まで配線します。ケーブルは固定テープ⑮で車両ハーネスに固定し、余長は束線バンド⑯で車両ハーネスに固定します。

<運転席側：メーター取り付け部奥の配線>



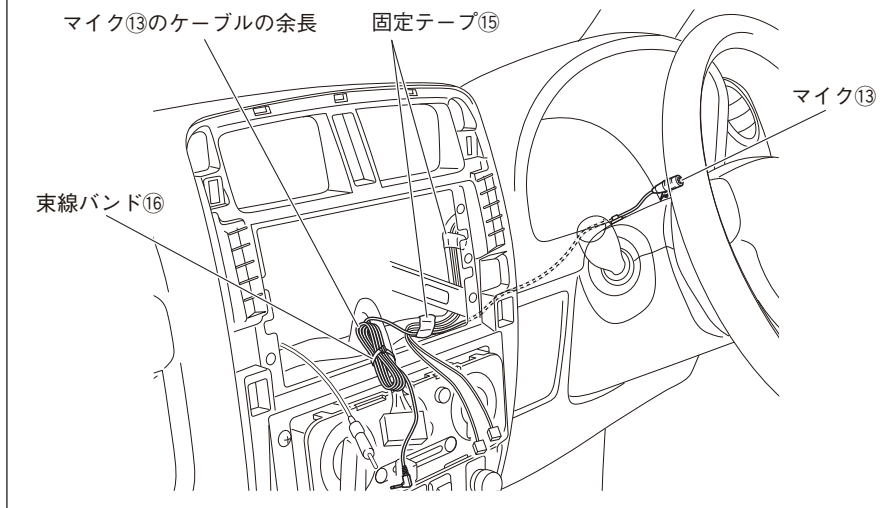
2. アンテナケーブル⑩2本をダッシュボード運転席側からメーター取り付け部奥を通して、ナビゲーション本体①まで配線します。ケーブルは固定テープ⑮で車両ハーネスに固定し、余長は束線バンド⑯で車両ハーネスに固定します。

<ナビゲーション取り付け部の配線>



3. アンテナケーブル⑩2本を固定テープ⑮で車両ハーネスに固定します。

<マイクのケーブルの配線>

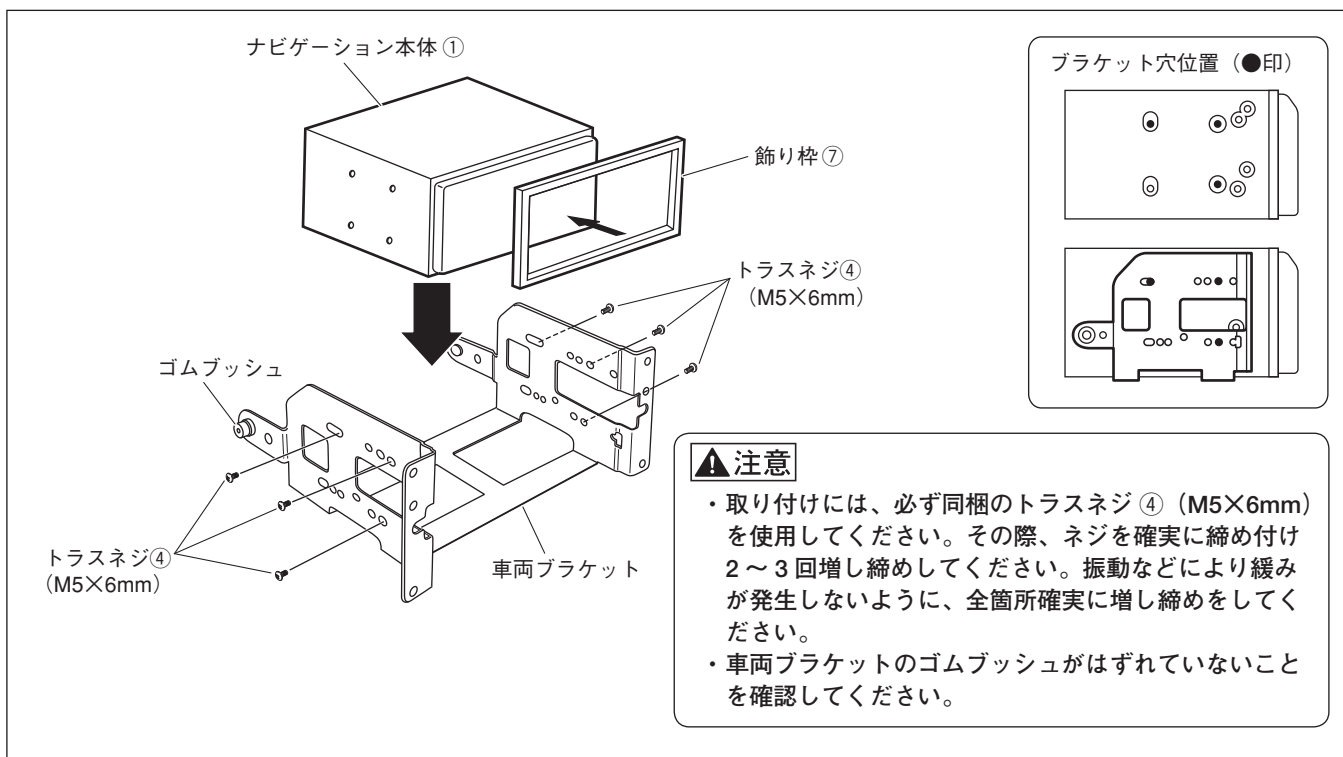


3. 左図のようにマイク⑬のケーブルをナビゲーション本体①まで配線します。
ケーブルは固定テープ⑮で車両ハーネスに固定し、余長は束線バンド⑯で車両ハーネスに固定します。

⚠ 注意

ケーブル類をはさみ込まないようにしてください。

6. ナビゲーションの取り付け



- ナビゲーション本体①に車両ブラケットを取り付けます。
- 同梱の飾り枠⑦を取り付けます。
- 結線図に従い接続します。(オーディオレス車のアンテナフィーダー線とコネクタは、ステアリングサポートメンバーの後下側にあります。)

- コード類を配線する際は、下記の点に注意してください。



警告

車体やネジ部分、シートレールなどの可動部にコードを挟み込まないように配線する断線やショートにより、火災や感電、故障の原因となります。

コード類の配線時に金属部と接触するところは、絶縁テープを巻く

コード類の被覆が切れて金属部に接触するとショートによる火災や感電、故障の原因となります。

7. 車両部品の復元

- 取り外しと逆の手順で取り付けます。

- ネジの締め付けトルクが規定されているものがある場合は、規定のトルクで締め付けてください。