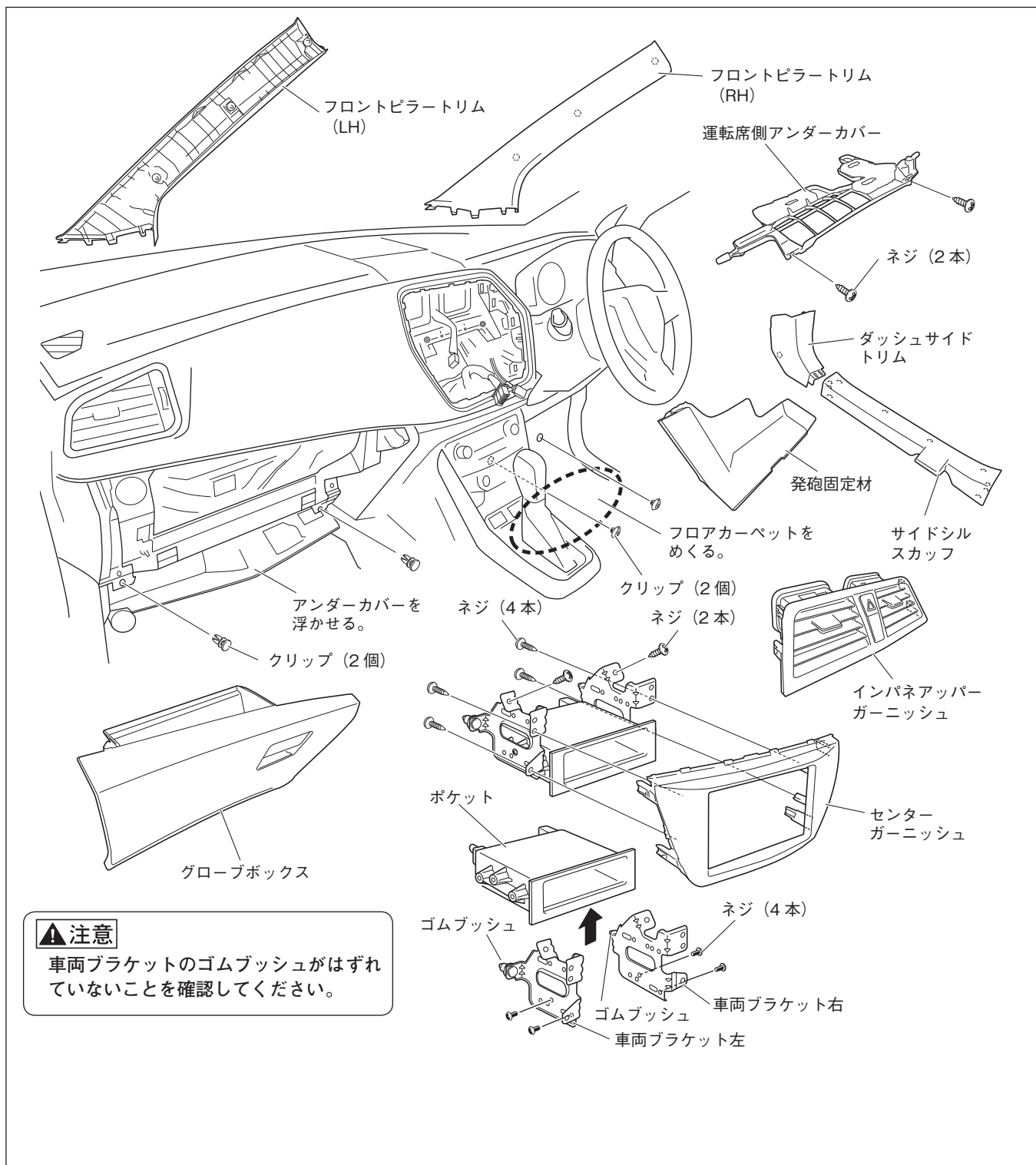


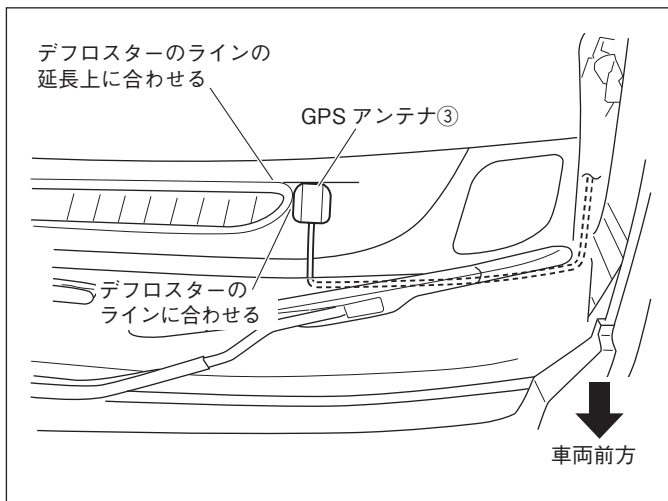
# SX4 S-CROSS

## 1. 車両部品の取り外し



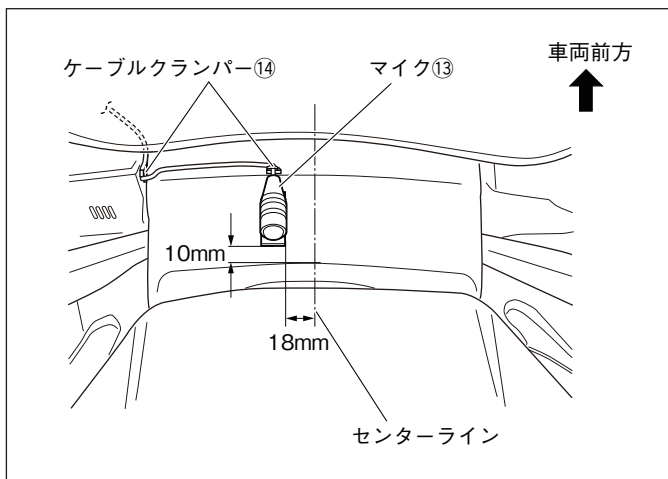
1. フロントピラー(trim) (LH/RH) を取り外します。
2. インパネアッパーガーニッシュを取り外します。(ハザードスイッチコネクター、クリップ4箇所、ツメ6箇所)
3. センターガーニッシュを取り外します。(ネジ2本、クリップ4箇所、ツメ8箇所)
4. センターガーニッシュから車両ブラケット左右を取り外します。(ネジ4本)
5. 車両ブラケット左右からポケットを取り外します。(ネジ4本)
6. 運転席側アンダーカバーを取り外します。(ネジ2本)
7. サイドシルスカッフとダッシュサイドトリム (クリップ1箇所) を取り外します。
8. フロアカーペットをめくり (点線部分、クリップ2個)、発砲固定材を取り出します。
9. グローブボックスを取り外します。
10. 助手席側アンダーカバーを浮かせます。(クリップ2個)

## 2. GPS アンテナの取り付け



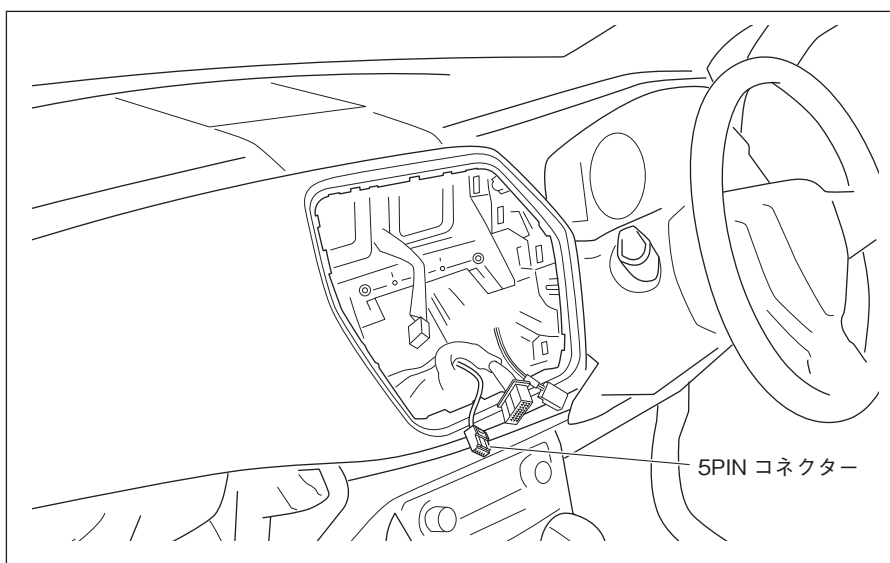
1. GPSアンテナ③を左図の位置に取り付けます。

## 3. マイクの取り付け



1. マイク⑬を左図の位置に取り付けます。
2. マイク⑬のケーブルをケーブルクランパー⑭で固定します。

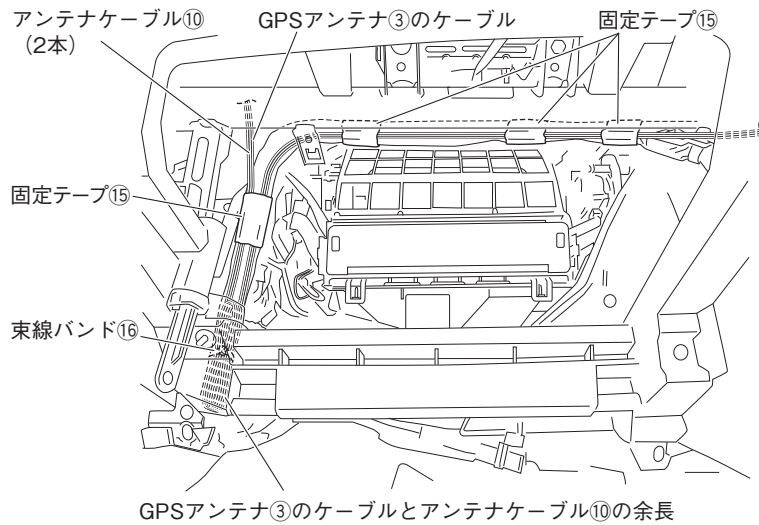
## 4. 車速信号、パーキング信号、バック信号の取り出し



1. 5PINコネクターの線が車両ハーネスにテープで固定されているので、このテープを外します。
2. 5PINコネクターを引き出します。
3. 結線図を参照して、5PINコネクターと電源ハーネス②のコネクターを接続します。

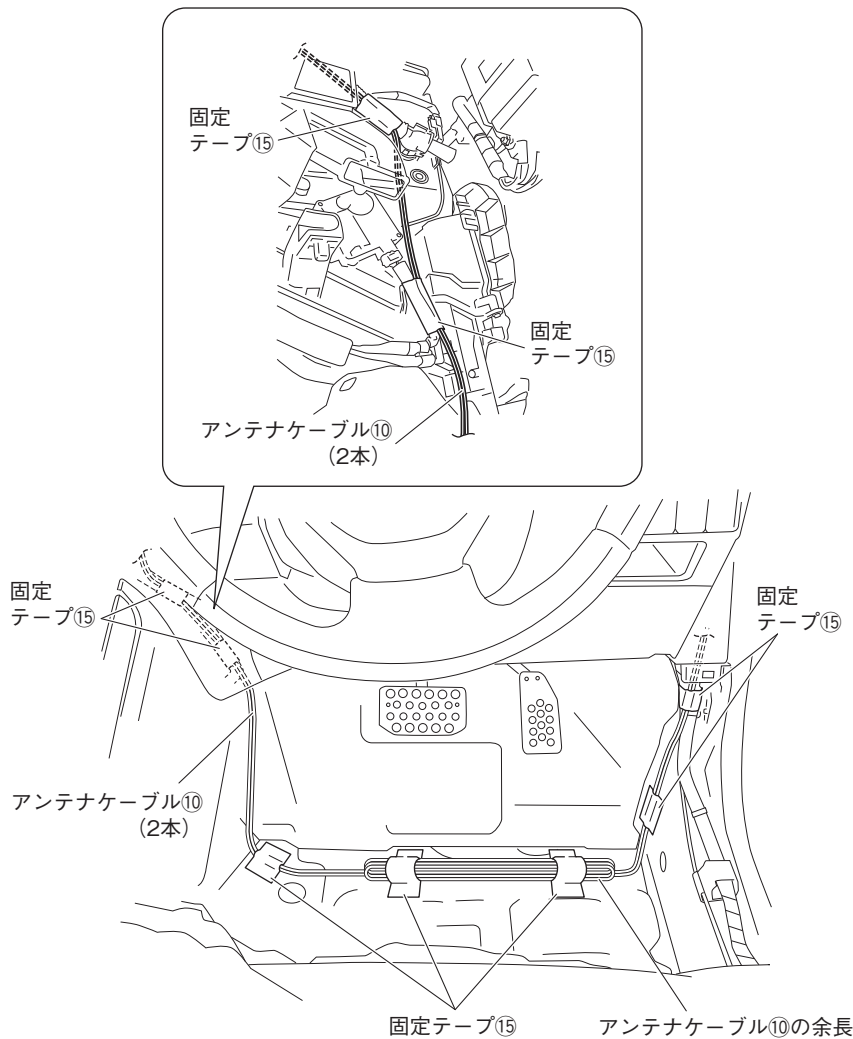
## 5. 配線

### <助手席側：グローブボックス取り付け部奥の配線>



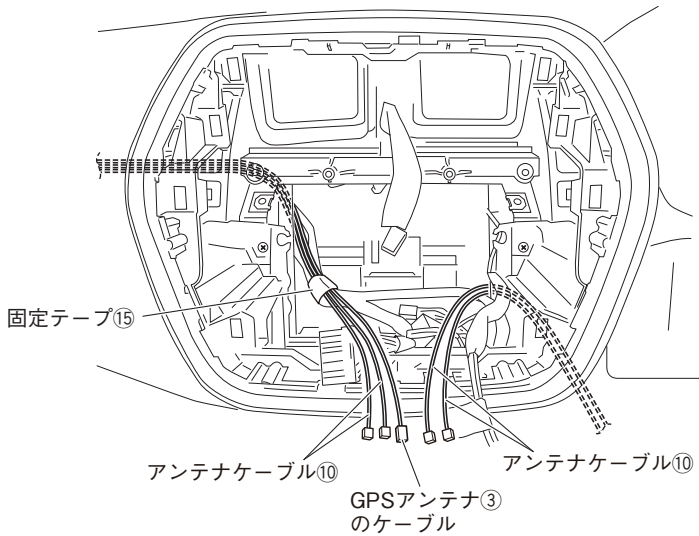
1. GPSアンテナ③のケーブルとアンテナケーブル⑩2本をダッシュボード助手席側からグローブボックス取り付け部奥を通して、ナビゲーション本体①まで配線します。ケーブルは固定テープ⑮で車両ハーネスに固定し、余長は束線バンド⑯で車両ハーネスに固定します。

### <運転席側：フロアカーペット下の配線>



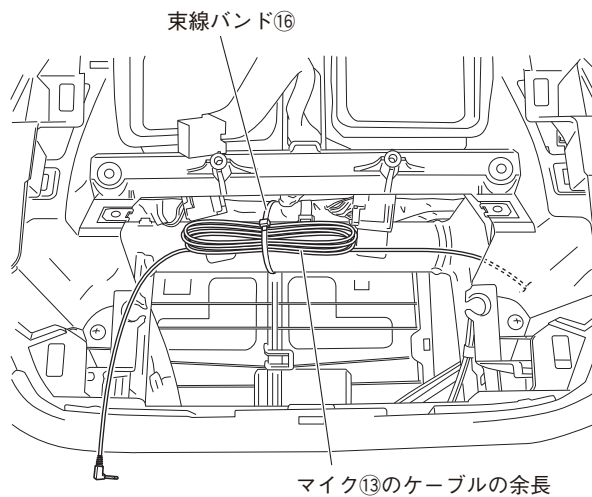
2. アンテナケーブル⑩2本をダッシュボード運転席側からフロアカーペットの下へ配線して、ナビゲーション本体①まで配線します。アンテナケーブル⑩は固定テープ⑮で車両板金部と車両ハーネスに固定します。余長は左図のように、固定テープ⑮で車両板金部に固定します。

### <ナビゲーション取り付け部の配線>



3. 助手席側から配線したアンテナケーブル⑩2本とGPSアンテナ③のケーブルを、固定テープ⑮で車両ハーネスに固定します。

### <マイクのケーブルの配線>

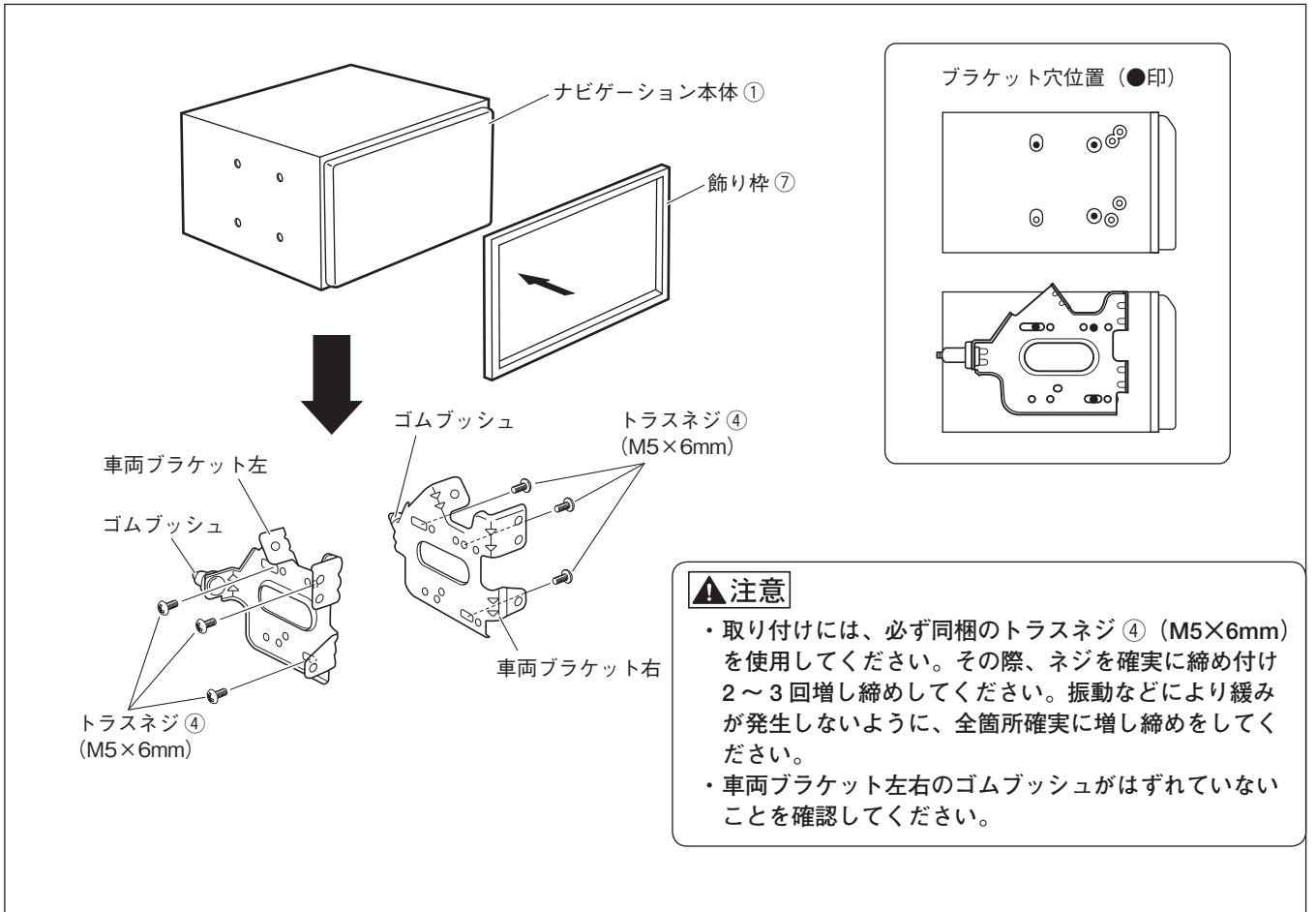


4. 左図のようにマイク⑬のケーブルをナビゲーション本体①まで配線します。余長は、束線バンド⑯で車両メンバーに固定します。

#### ⚠ 注意

ケーブル類をはさみ込まないようにしてください。

## 6. ナビゲーションの取り付け



1. ナビゲーション本体①に車両ブラケットを取り付けます。
2. 同梱の飾り枠⑦を取り付けます。
3. センターガーニッシュを取り付けます。(「1. オーディオ部の取り外し」参照)
4. 結線図に従い接続します。

● コード類を配線する際は、下記の点に注意してください。



**警告**

車体やネジ部分、シートレールなどの可動部にコードを挟み込まないように配線する断線やショートにより、火災や感電、故障の原因となります。

コード類の配線時に金属部と接触するところは、絶縁テープを巻く

コード類の被覆が切れて金属部に接触するとショートによる火災や感電、故障の原因となります。

## 7. 車両部品の復元

1. 取り外しと逆の手順で取り付けます。
- ネジの締め付けトルクが規定されているものがある場合は、規定のトルクで締め付けてください。