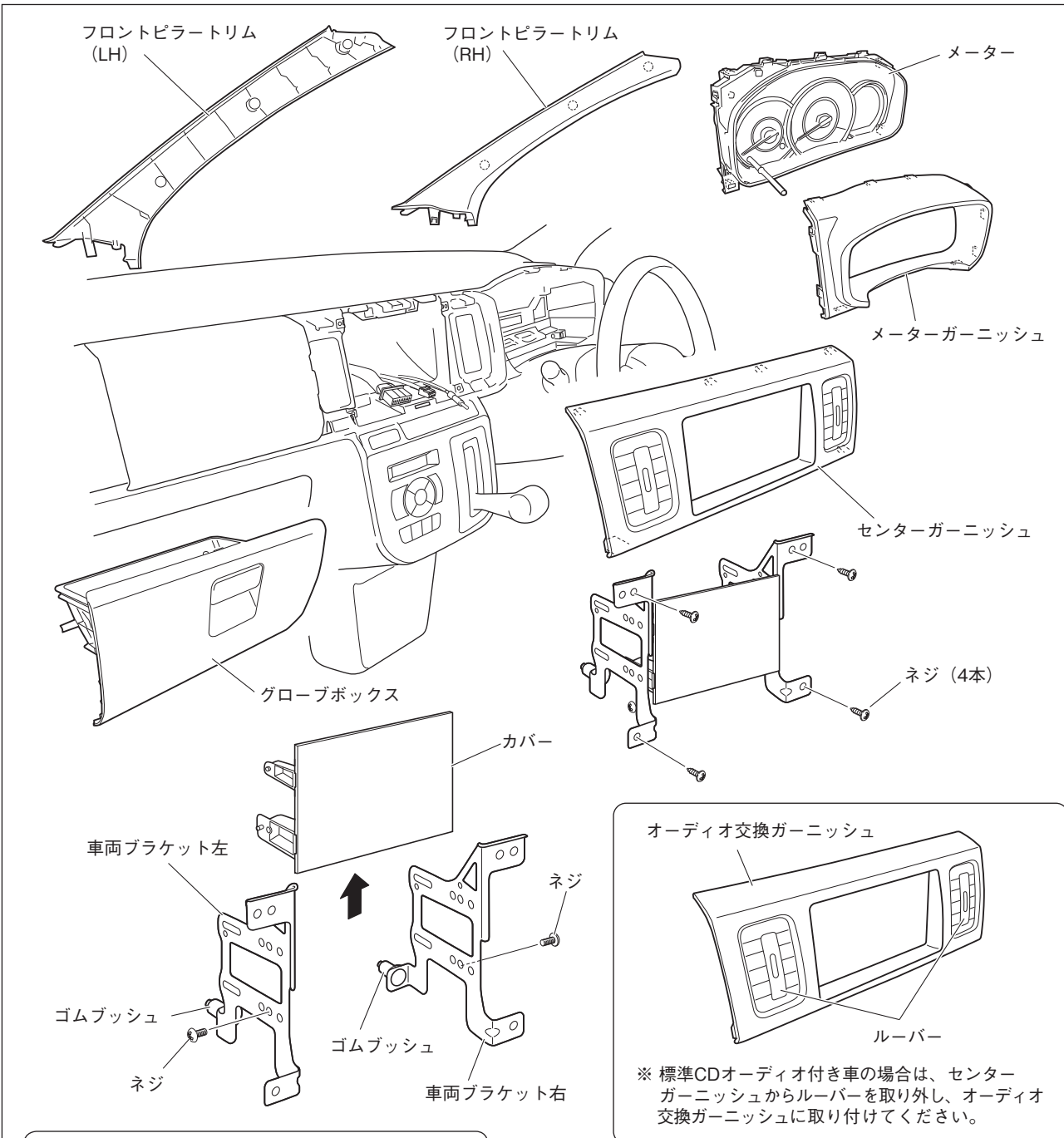


# ■ アルト

## 1. 車両部品の取り外し

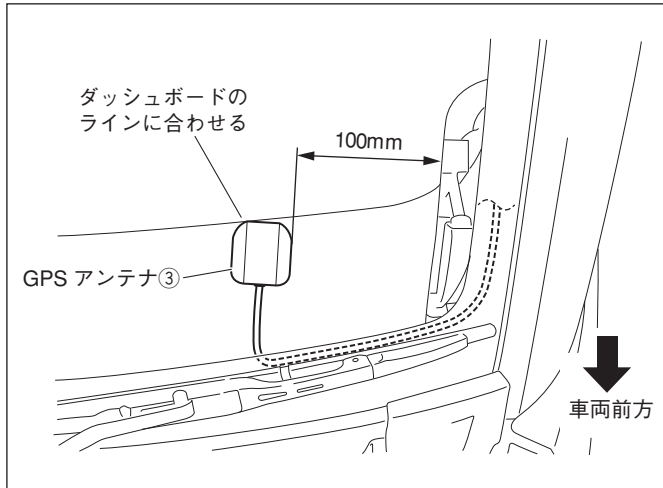


### ▲ 注意

- 車両ブラケット左右のゴムブッシュがはずれていないことを確認してください。
- 作業を始める前に、必ずシフトノブを最下段 (Lレンジ) にしてください。

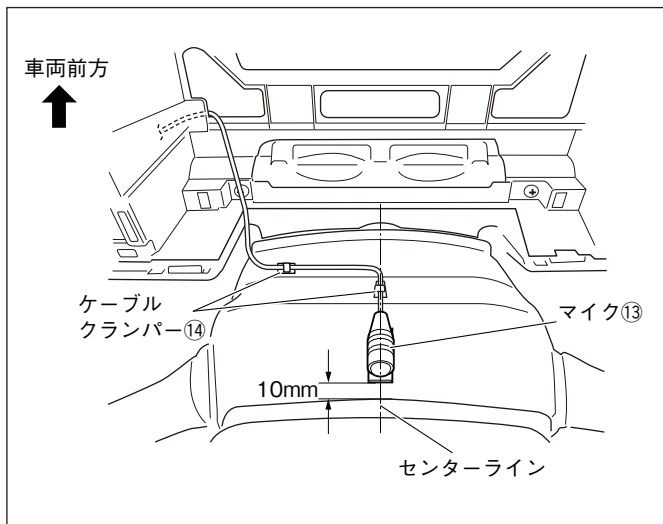
1. フロントピラートリム (LH/RH) を取り外します。
2. センターガーニッシュを取り外します。(クリップ7箇所)
3. 車両ブラケット左右を取り外します。(ネジ4本、オーディオコネクター、アンテナコネクター)
4. 車両ブラケット左右からカバーを取り外します。(ネジ2本)
5. メーターガーニッシュを取り外します。(ツメ10箇所)
6. メーターを取り外します。(クリップ4箇所)
7. グローブボックスを取り外します。

## 2. GPS アンテナの取り付け



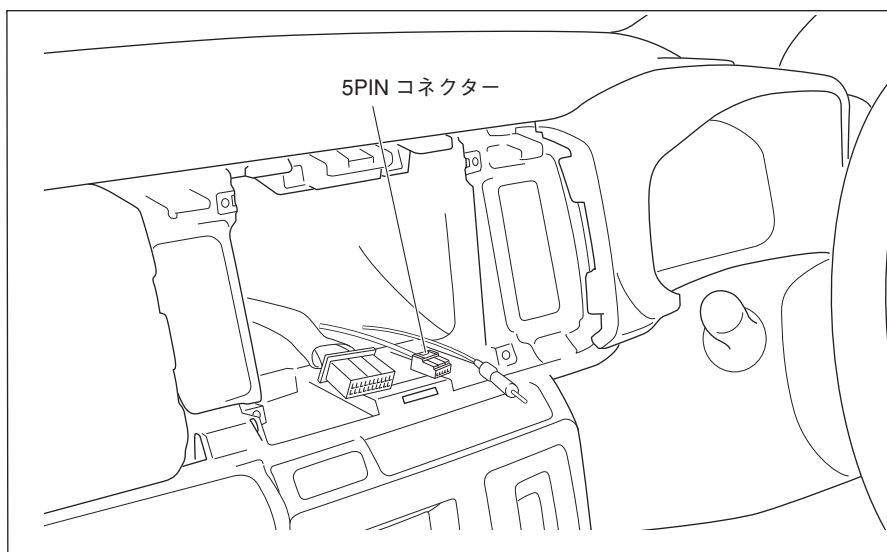
1. GPSアンテナ③を左図の位置に取り付けます。

## 3. マイクの取り付け



1. マイク⑬を左図の位置に取り付けます。
2. マイク⑬のケーブルをケーブルクランパー⑭で固定します。

## 4. 車速信号、パーキング信号、バック信号の取り出し



1. 5PINコネクタの線が車両ハーネスにテープで固定されているので、このテープを外します。
2. 5PINコネクタを引き出します。
3. 結線図を参照して、5PINコネクタと電源ハーネス②のコネクタを接続します。

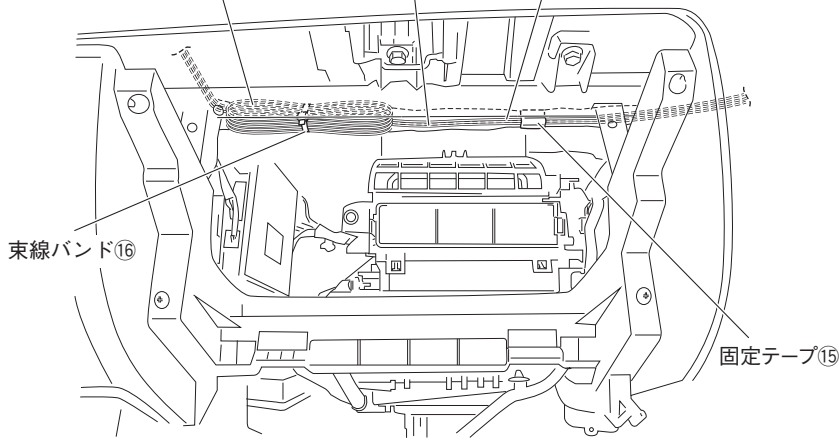
## 5.配線

### <助手席側：グローブボックス取り付け部奥の配線>

GPSアンテナ③のケーブルと  
アンテナケーブル⑩の余長

アンテナケーブル⑩  
(2本)

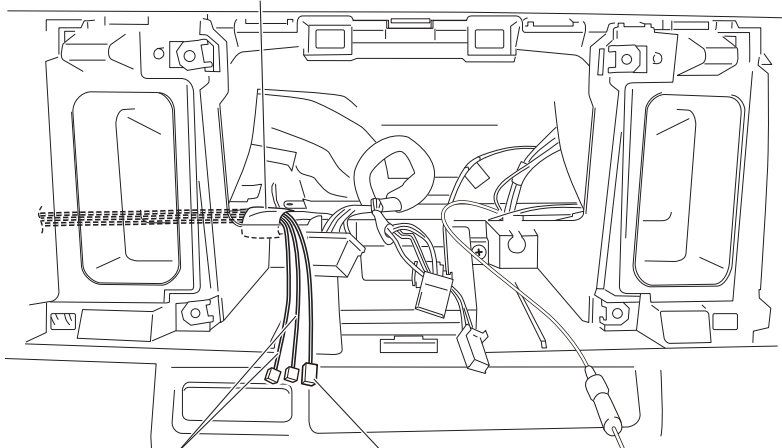
GPSアンテナ③  
のケーブル



1. GPSアンテナ③のケーブルとアンテナケーブル⑩2本をダッシュボード助手席側からグローブボックス取り付け部奥を通して、ナビゲーション本体①まで配線します。ケーブルは固定テープ⑮で車両ハーネスに固定し、余長は束線バンド⑩で車両ハーネスに固定します。

### <ナビゲーション取り付け部の配線>

固定テープ⑮



アンテナケーブル⑩ GPSアンテナ③のケーブル

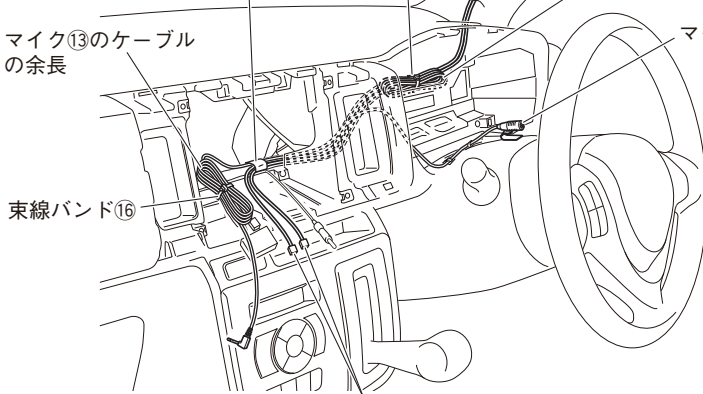
2. GPSアンテナ③のケーブルとアンテナケーブル⑩2本を、束線バンド⑩で車両ハーネスに固定します。

### <運転席側アンテナケーブルとマイクのケーブルの配線>

固定テープ⑮ 束線バンド⑩ アンテナケーブル⑩の余長

マイク⑬のケーブル  
の余長

マイク⑬



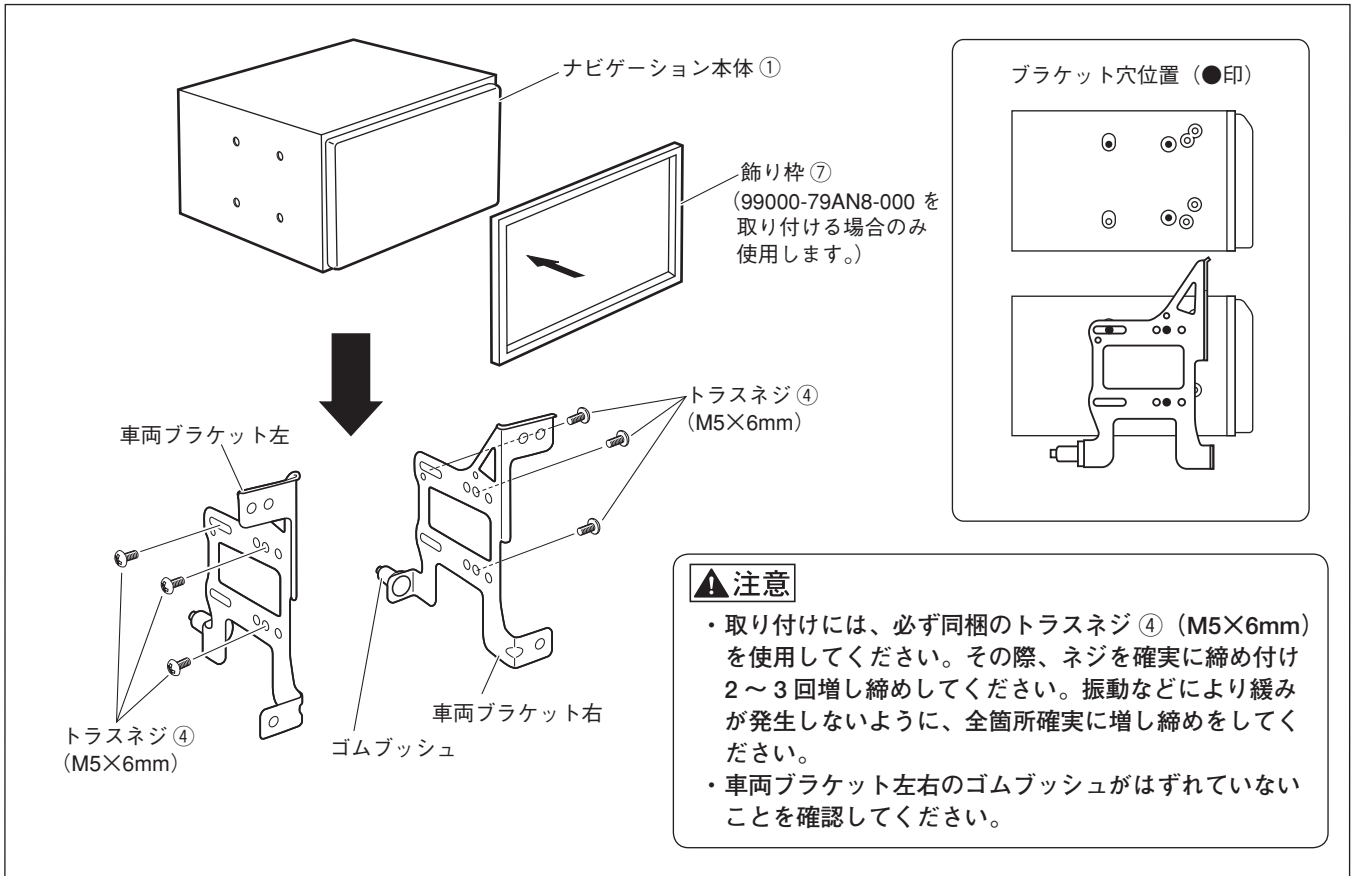
アンテナケーブル⑩

3. アンテナケーブル⑩2本とマイク⑬のケーブルをナビゲーション本体①まで配線します。ケーブルは固定テープ⑮で車両ハーネスに固定し、余長は束線バンド⑩で車両ハーネスに固定します。

#### ▲ 注意

ケーブル類をはさみ込まないようにしてください。

## 6.ナビゲーションの取り付け



1. ナビゲーション本体①に車両ブラケット左右を取り付けます。
2. 同梱の飾り枠⑦を取り付けます。(99000-79AN8-000 を取り付ける場合のみ使用します。)
3. 結線図に従い接続します。

● コード類を配線する際は、下記の点に注意してください。



**警告**

車体やネジ部分、シートレールなどの可動部にコードを挟み込まないように配線する断線やショートにより、火災や感電、故障の原因となります。

コード類の配線時に金属部と接触するところは、絶縁テープを巻く

コード類の被覆が切れて金属部に接触するとショートによる火災や感電、故障の原因となります。

## 7. 車両部品の復元

1. 取り外しと逆の手順で取り付けます。
- ネジの締め付けトルクが規定されているものがある場合は、規定のトルクで締め付けてください。