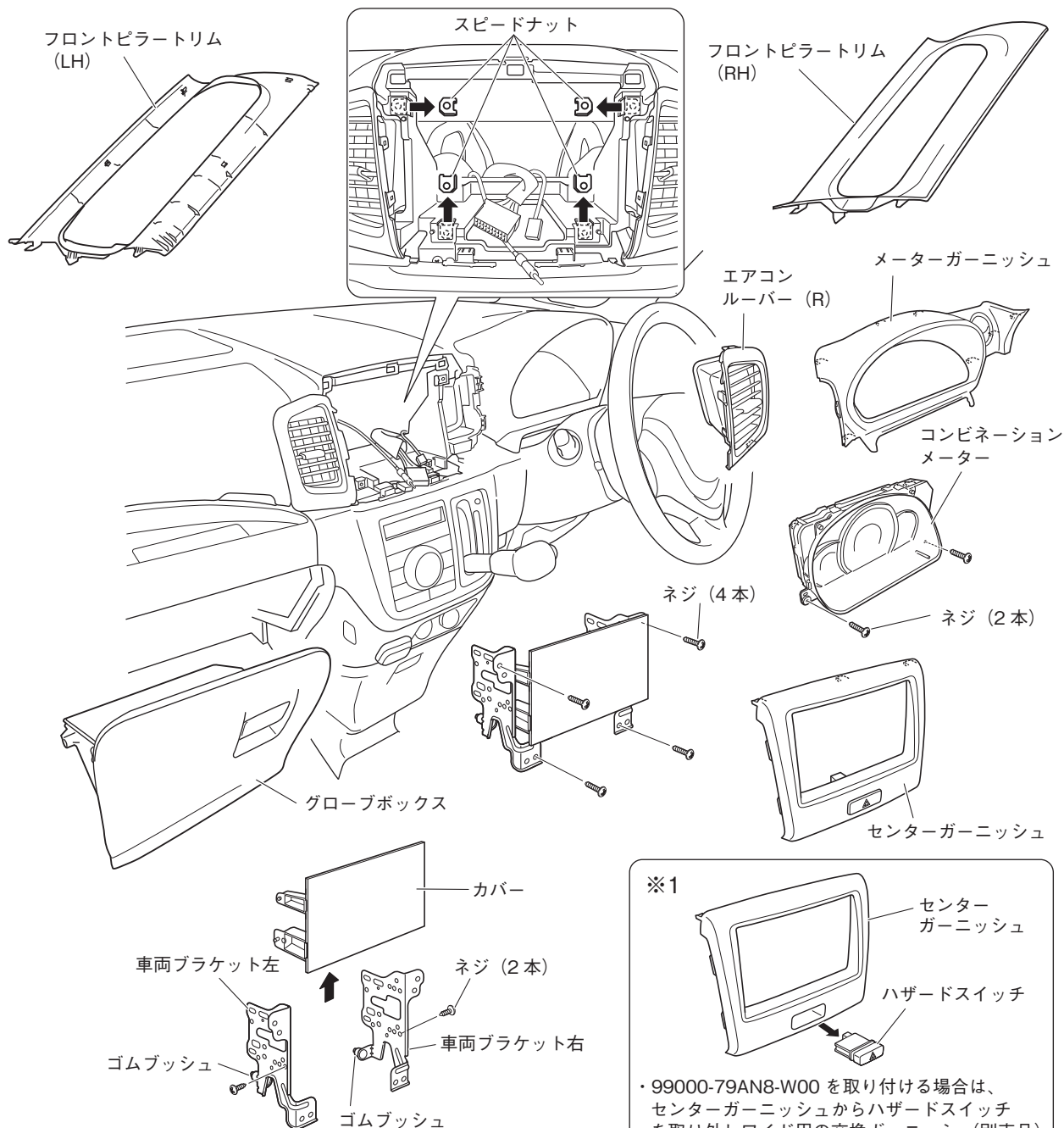


■ スペースア

1. 車両部品の取り外し

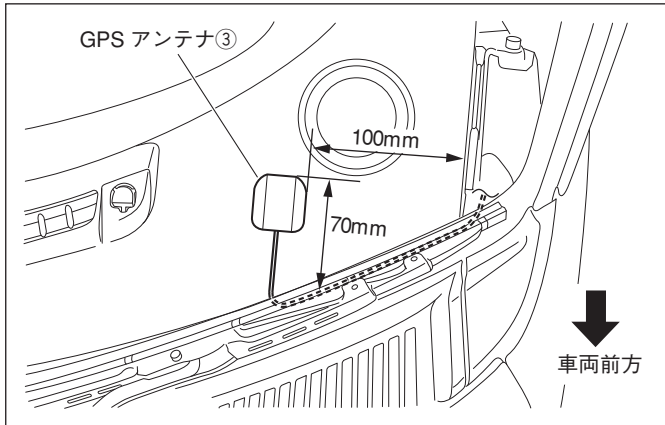


▲ 注意

- ・作業を始める前に、必ずシフトノブを最下段（Lレンジ）にしてください。
- ・車両ブラケット左右のゴムブッシュがはずれていないことを確認してください。

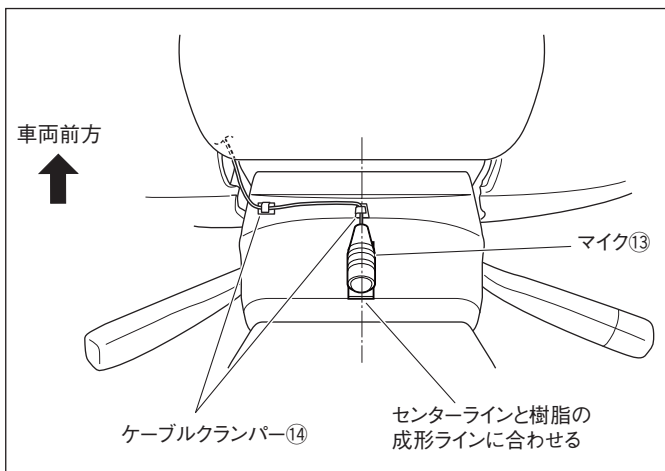
1. フロントピラートリム（LH/RH）を取り外します。
2. センターガーニッシュを取り外します。（ハザードスイッチコネクター、クリップ3箇所、ツメ3箇所）
- ※1 99000-79AN8-W00 を取り付ける場合は、センターガーニッシュからハザードスイッチを取り外しワイド用の交換ガーニッシュ（別売品）に移設します。
3. 車両ブラケット左右を取り外します。（ネジ4本、オーディオコネクター、アンテナコネクター）
4. 車両ブラケット左右からカバーを取り外します。（ネジ2本）
5. スピードナット4個を取り外します。
6. エアコンルーバー（R）を取り外します。（ツメ5箇所）
7. メーターガーニッシュを取り外します。（クリップ5箇所、ツメ3箇所）
8. コンビネーションメーターを取り外します。（ネジ2本、クリップ2箇所）
9. グローブボックスを取り外します。

2. GPS アンテナの取り付け



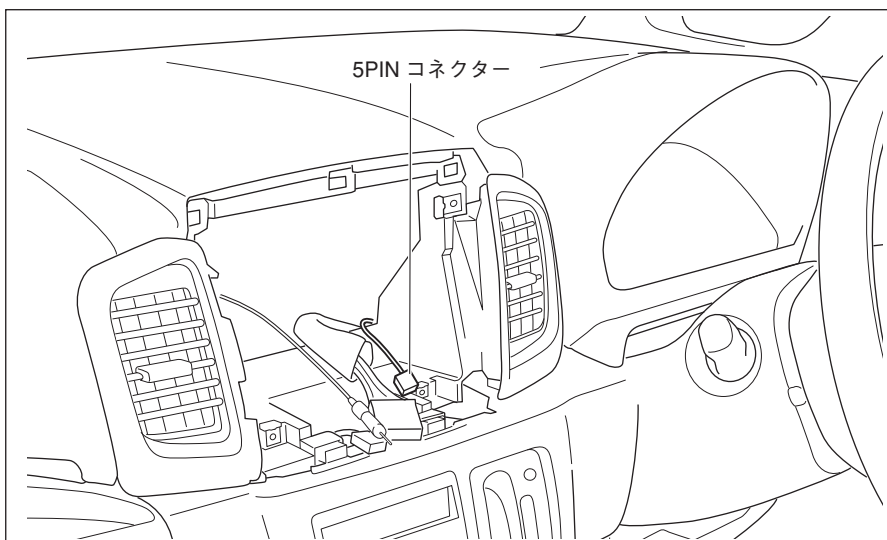
1. GPSアンテナ③を左図の位置に取り付けます。

3. マイクの取り付け



1. マイク⑬を左図の位置に取り付けます。
2. マイク⑬のケーブルをケーブルクランパー⑭で固定します。

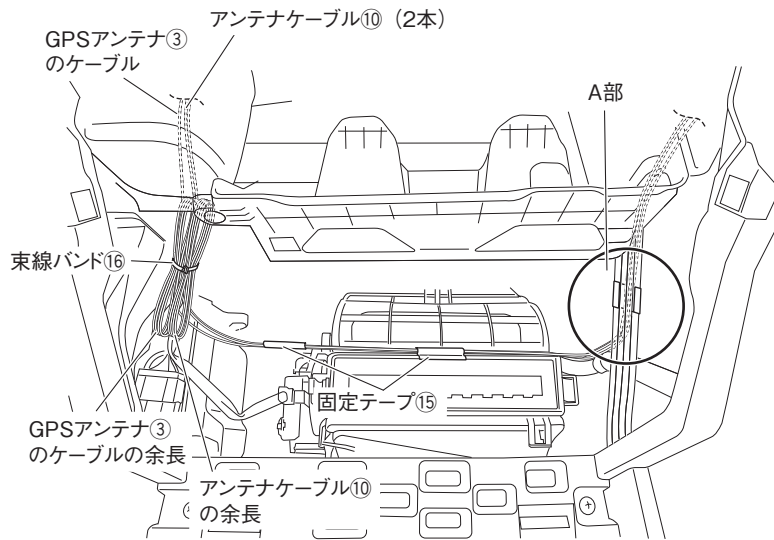
4. 車速信号、パーキング信号、バック信号の取り出し



1. 5PINコネクターの線が車両ハーネスにテープで固定されているので、このテープを外します。
2. 5PINコネクターを引き出します。
3. 結線図を参照して、5PINコネクターと電源ハーネス②のコネクターを接続します。

5. 配線

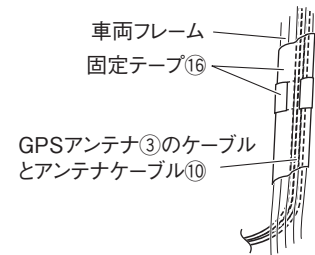
<助手席側：グローブボックス取り付け部奥の配線>



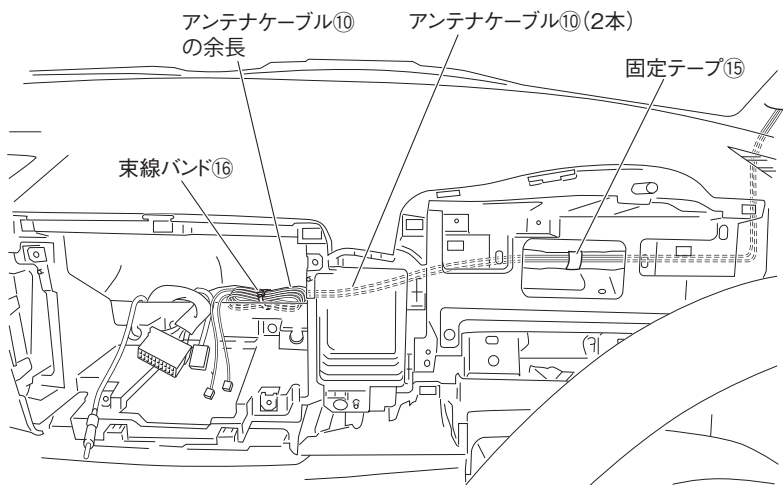
1. GPSアンテナ③のケーブルとアンテナケーブル⑩2本をダッシュボード助手席側からグローブボックス取り付け部奥を通して、ナビゲーション本体①まで配線します。ケーブルは固定テープ⑮で車両ハーネス、樹脂部に固定し、余長は束線バンド⑩で車両ハーネスに固定します。

⚠ 注意

A部を固定する前に、車両フレームに固定テープ⑮を巻いてエッジ処理します。

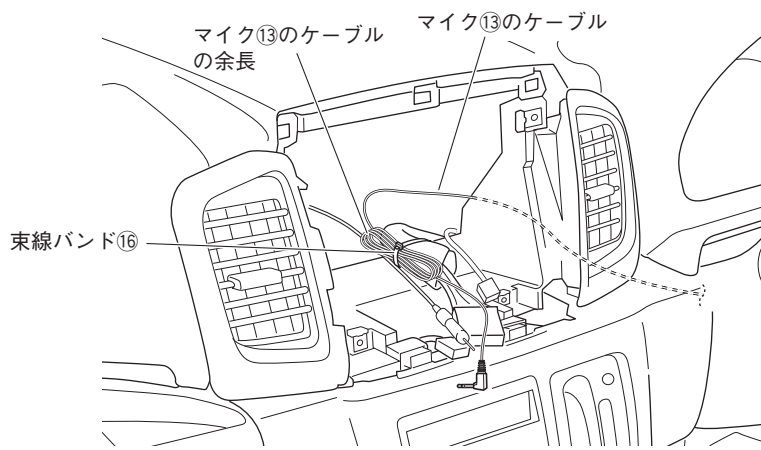


<運転席側：メーター取り付け部奥の配線>



2. アンテナケーブル⑩2本をダッシュボード運転席側からメーター取り付け部奥を通して、ナビゲーション本体①まで配線します。ケーブルは固定テープ⑮で車両ハーネスに固定し、余長は束線バンド⑩で車両ハーネスに固定します。

<マイクのケーブルの配線>

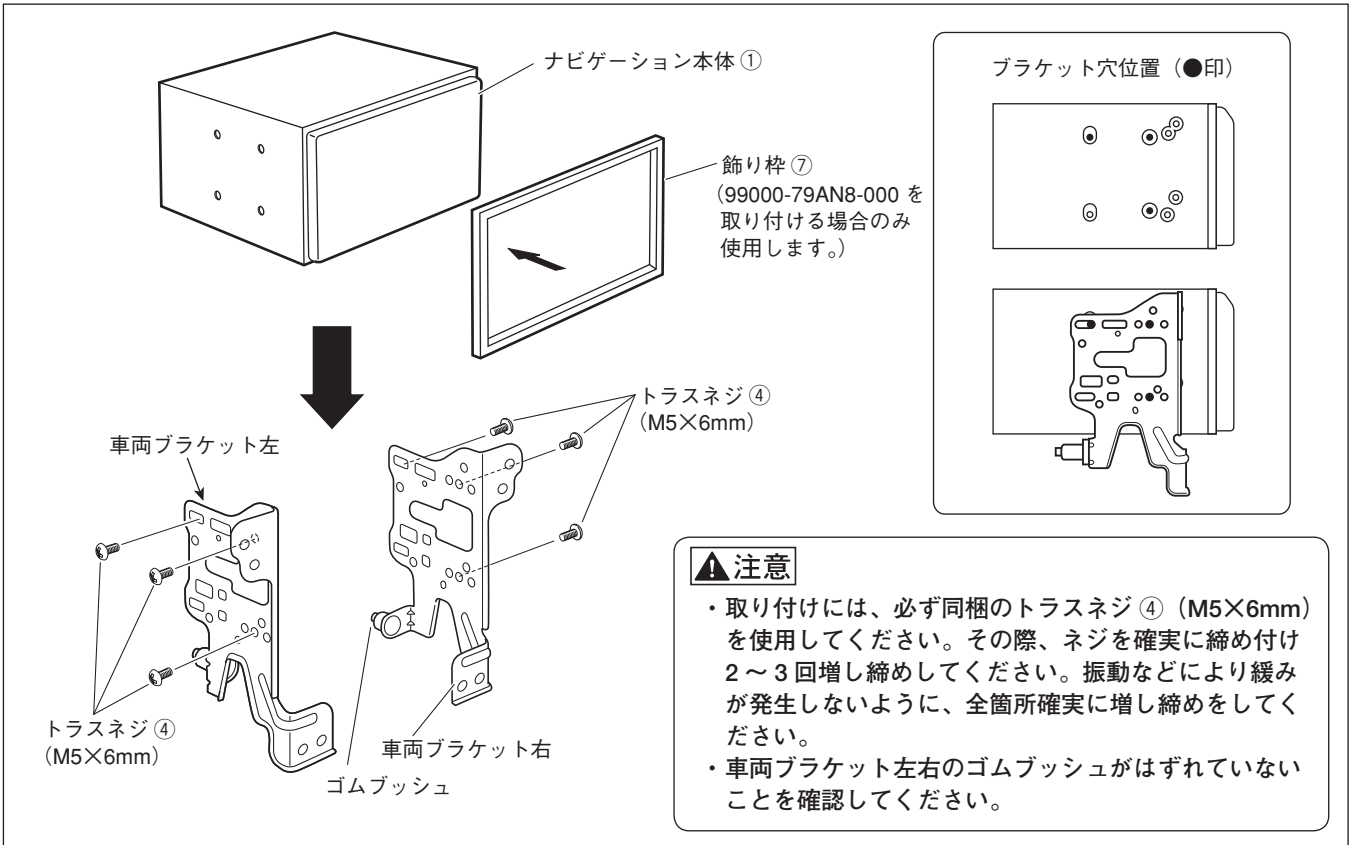


3. 左図のようにマイク⑬のケーブルをナビゲーション本体①まで配線します。余長は、束線バンド⑩で車両ハーネスに固定します。

⚠ 注意

ケーブル類をはさみ込まないようにしてください。

6. ナビゲーションの取り付け



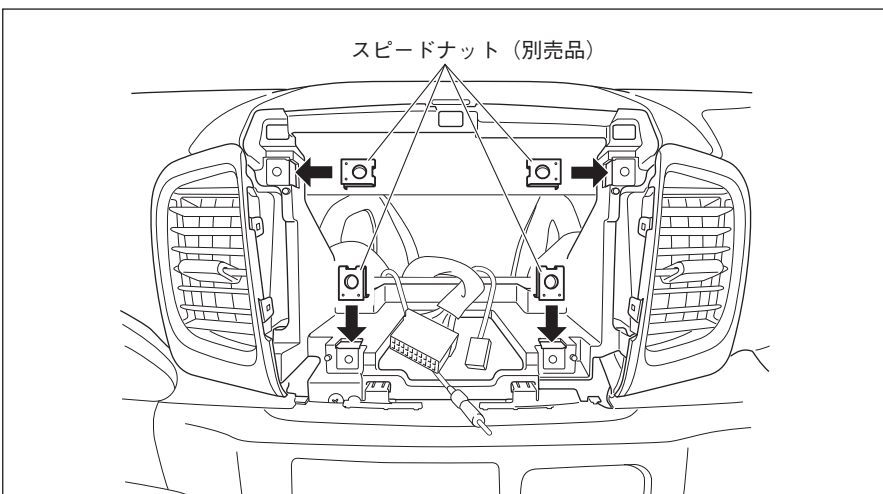
1. ナビゲーション本体①に車両ブラケット左右を取り付けます。
2. 同梱の飾り枠⑦を取り付けます。(99000-79AN8-000 を取り付けの場合のみ使用します。)
3. 結線図に従い接続します。

● コード類を配線する際は、下記の点に注意してください。

警告 車体やネジ部分、シートレールなどの可動部にコードを挟み込まないように配線する断線やショートにより、火災や感電、故障の原因となります。

コード類の配線時に金属部と接触するところは、絶縁テープを巻く
コード類の被覆が切れて金属部に接触するとショートによる火災や感電、故障の原因となります。

7. スピードナット (別売品) の取り付け



1. ナビゲーション取り付け部の図の位置に、別売品のスピードナット (別売品) を取り付けます。
2. ナビゲーション本体①を別売品のスクルー (M5x14) (別売品) で車両に取り付けます。
取り付ける際は、ゆるみのないよう締め付けてください。
(参考締め付けトルク: 3 N・m)

8. 車両部品の復元

1. 取り外しと逆の手順で取り付けます。

● ネジの締め付けトルクが規定されているものがある場合は、規定のトルクで締め付けてください。