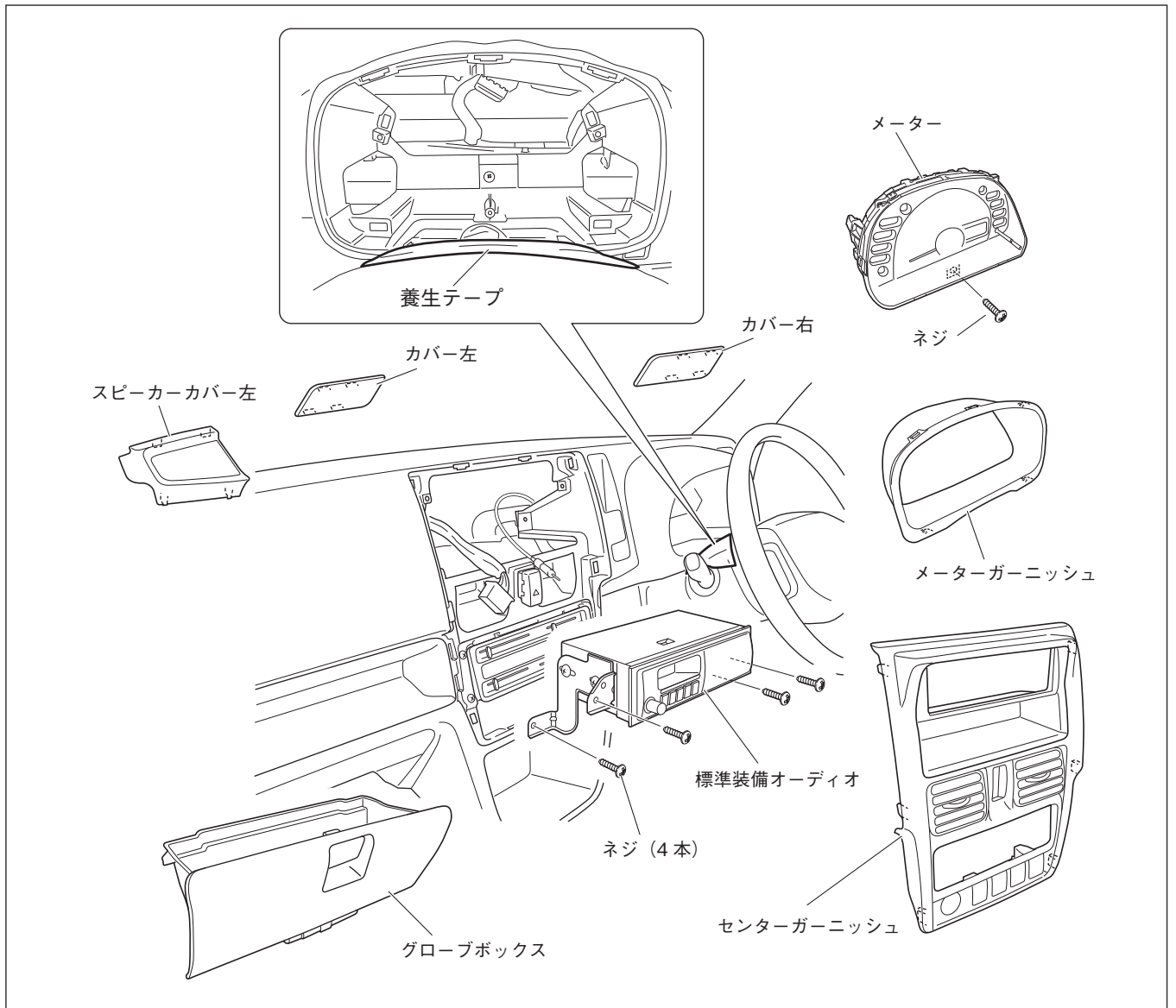


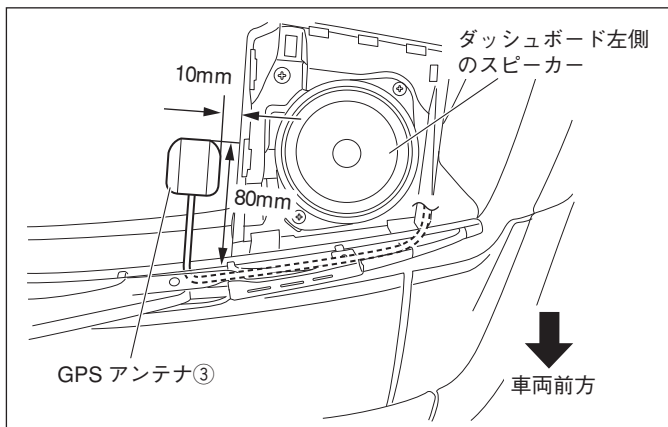
■ キャリイ

1. 車両部品の取り外し



1. 図のように養生テープを貼ります。
2. スピーカーカバー左を取り外します。(ツメ4箇所)
3. サンバイザー奥にあるカバー左右を取り外します。(ツメ4箇所)
4. センターガーニッシュを取り外します。(クリップ6箇所)
5. 標準装備オーディオを取り外します。(ネジ4本、オーディオコネクター、アンテナコネクター)
6. メーターガーニッシュを取り外します。(クリップ2箇所、ツメ3箇所)
7. メーターを取り外します。(クリップ2箇所、ネジ1本)
8. グローブボックスを取り外します。

2. GPS アンテナの取り付け



1. GPSアンテナ③を左図の位置に取り付けます。

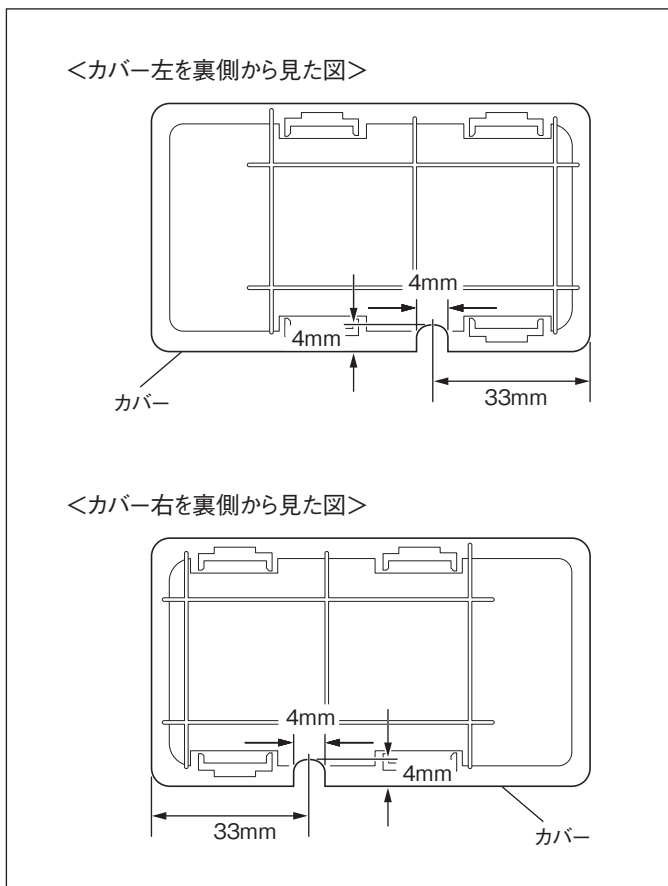
⚠ 注意

標準装備の AM / FM ラジオ付き車の場合は、スピーカーが装備されていません。別途、スピーカーの取付が必要となります。

3. 車速信号、パーキング信号、バック信号の取り出し

1. 別途、ナビ信号ハーネス（別売品）が必要です。
取り付け方の詳細は、ナビ信号ハーネス（別売品）に付属の取付説明書をご覧ください。

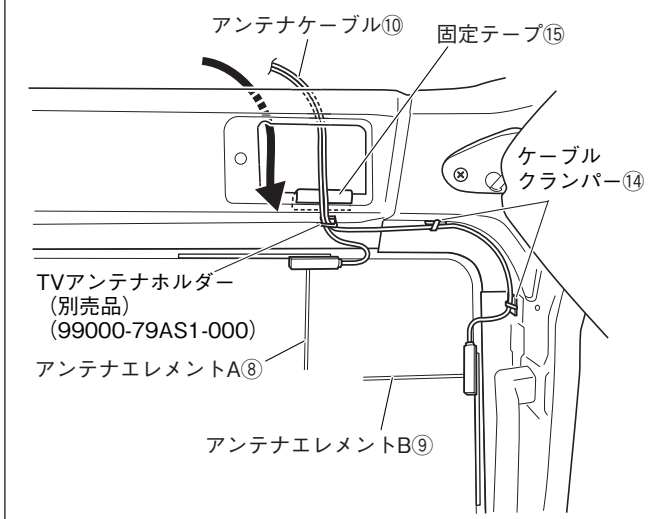
4. カバー左右の切り欠き加工



1. 取り外したカバー左右をを、左図の寸法で切り欠き加工します。

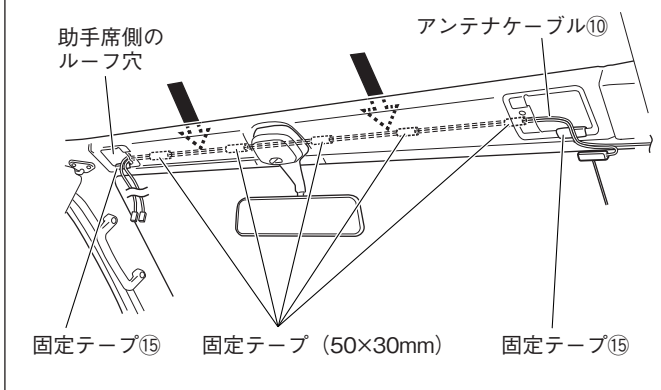
5. 配線

<アンテナケーブル：運転席側の配線>



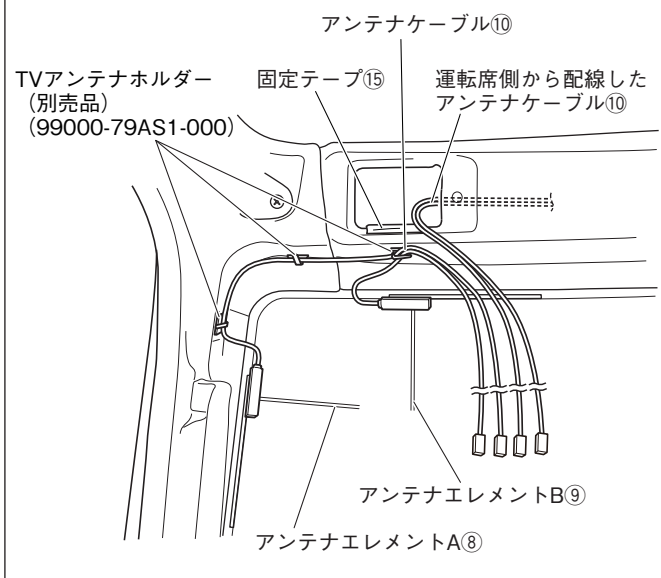
1. 運転席側のルーフ穴の図の位置に固定テープ⑮を貼ります。
2. アンテナケーブル⑩を矢印のようにルーフ穴に配線し、アンテナエレメントA⑧、アンテナエレメントB⑨に取り付けます。
取り付け方は、共通編「TVアンテナの取り付け方」P13～P14を参照してください。
3. アンテナケーブル⑩をケーブルクランパー⑭とTVアンテナホルダー（別売品）(99000-79AS1-000)で固定します。

<アンテナケーブル：フロントウインドウ上部 板金内への配線>

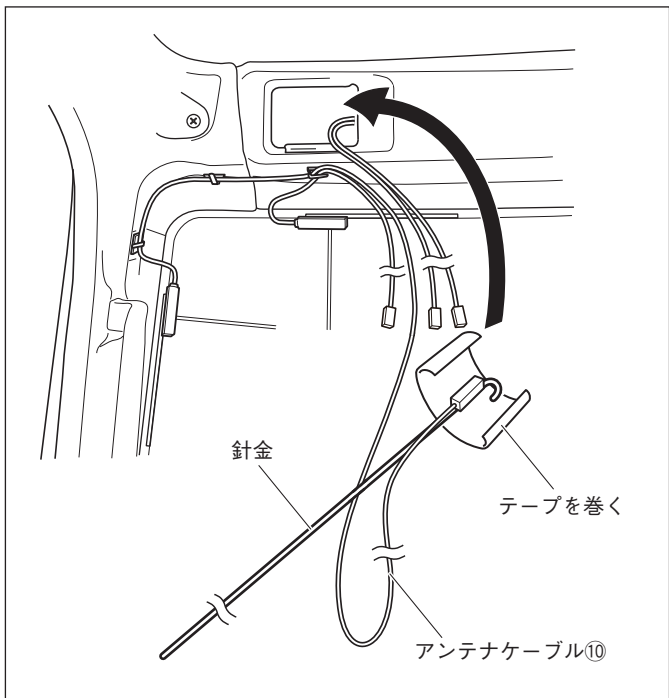


4. アンテナケーブル⑩を固定テープ⑮で巻いて矢印のように車両板金の内側へ配線し、助手席側のルーフ穴から引き出します。

<アンテナケーブル：助手席側の配線>



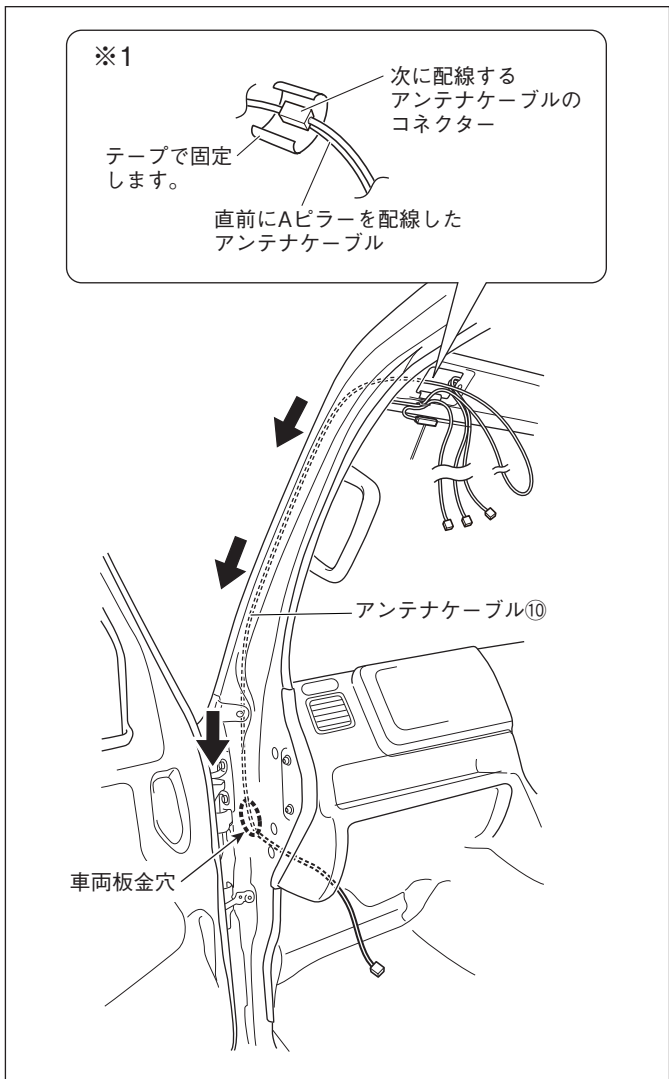
5. 助手席側のルーフ穴の図の位置に固定テープ⑮を貼ります。
6. アンテナケーブル⑩をアンテナエレメントA⑧、アンテナエレメントB⑨に取り付けます。
取り付け方は、共通編「TVアンテナの取り付け方」P13～P14を参照してください。
7. アンテナケーブル⑩をTVアンテナホルダー（別売品）(99000-79AS1-000)で固定します。



8. 針金などを用意して、先端部分にアンテナケーブル⑩を固定します。
9. アンテナケーブル⑩を固定した針金をルーフ穴から挿入します。

👉アドバイス

- ・針金やワイヤーを使用して引き込みする際、車両に傷が付かないように注意してください。樹脂製の配線通し工具（市販スムーズロッドなど）の使用をお勧めします。
- ・アンテナケーブル⑩を固定する際、固定用のテープを直径20mm程度の大きさにすると配線作業がしやすくなります。



10. アンテナケーブル⑩を助手席側Aピラーの中へ配線して、グローブボックス取り付け部左奥の車両板金穴から引き出します。

👉アドバイス

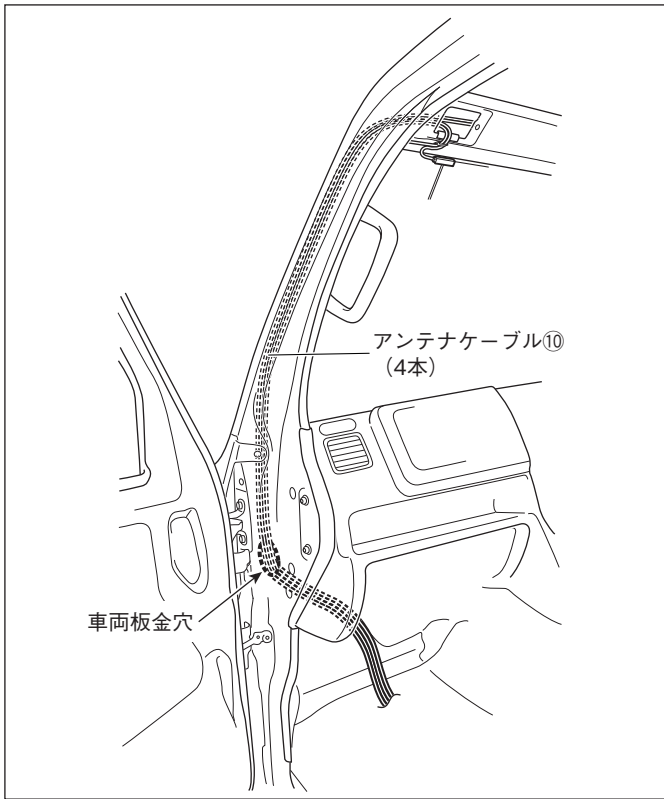
- ・助手席側Aピラーの中を配線する際は、針金を車両前方側へ押し当てるようにして配線してください。
- ・コンネクター部を車両板金穴から引き出す際は、車両前方側へ引き出すようにしてください。

11. アンテナケーブル⑩のコンネクター部分を車両板金穴から引き出したら、一旦引き出すのを止めます。
12. 左図の※1を参照して、直前にAピラーを配線したアンテナケーブル⑩に、次に配線するアンテナケーブル⑩のコンネクター部分を固定します。
13. 手順11のアンテナケーブル⑩を引き出し、次に配線したアンテナケーブル⑩のコンネクター部分まで引き出します。

👉アドバイス

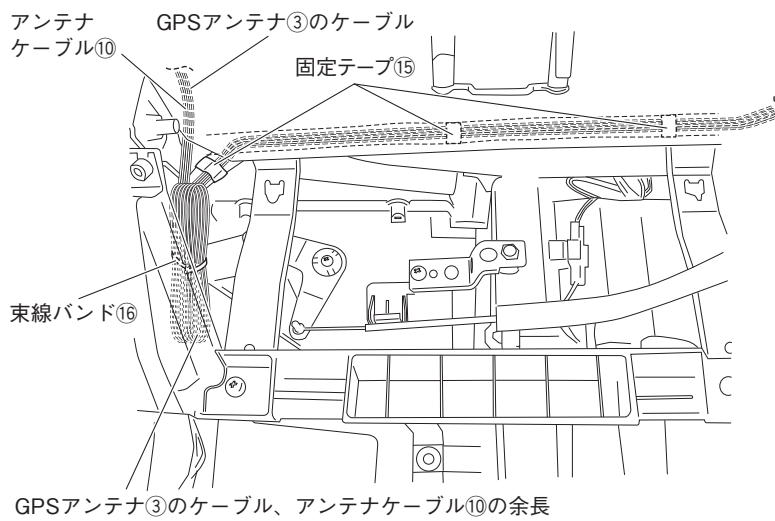
次に配線するアンテナケーブル⑩のコンネクターを固定する際は、引っかかり防止のため、下図のようにテープの左右が細くなるように巻いてください。

車両板金穴へ

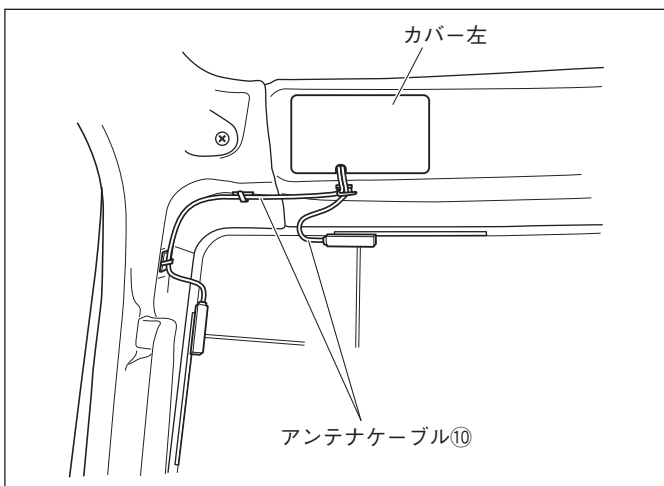


14. 手順11～13を繰り返し、アンテナケーブル⑩4本全てを配線します。

< GPS アンテナのケーブルとアンテナケーブル：グローブボックス取り付け部奥の配線 >

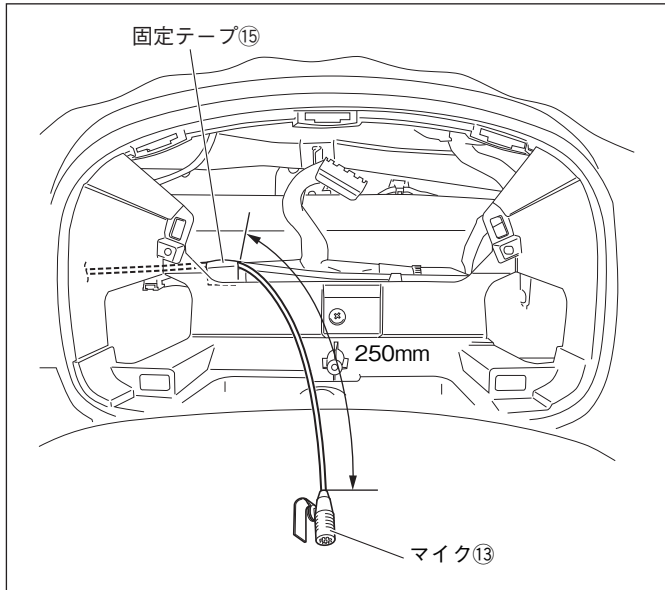


15. GPSアンテナ③のケーブルとアンテナケーブル⑩を、グローブボックス取り付け部奥を通して、ナビゲーション本体①まで配線します。ケーブルは固定テープ⑮で車両ハーネスに固定し、余長は束線バンド⑯で車両ハーネスに固定します。

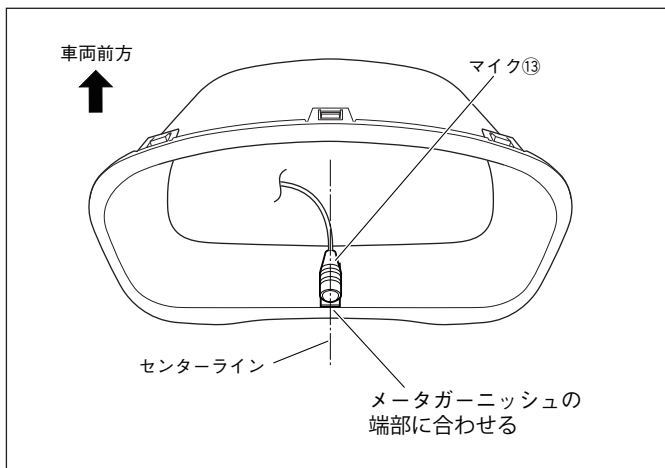


16. 切り欠き加工した部分を通して、カバー左を戻します。
※イラストはカバー左（助手席側）ですが、カバー右（運転席側）も同様に戻します。

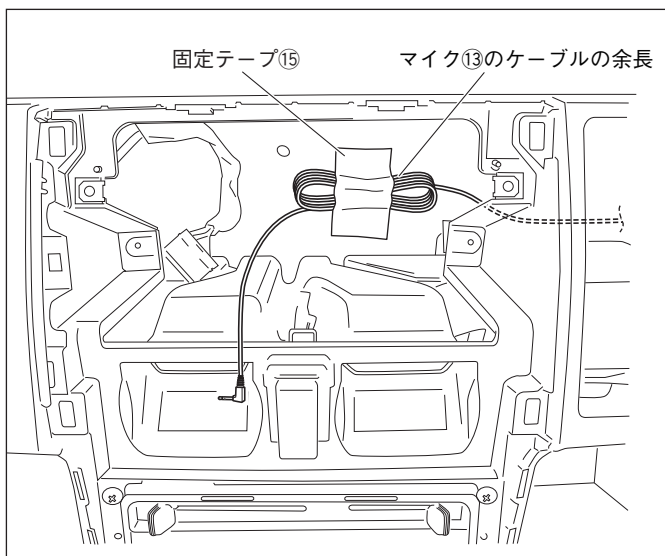
6. マイクの取り付けと配線



1. マイク⑬のケーブルをメーター取り付け部から250mm引き出し、固定テープ⑮で車両ハーネスに固定します。

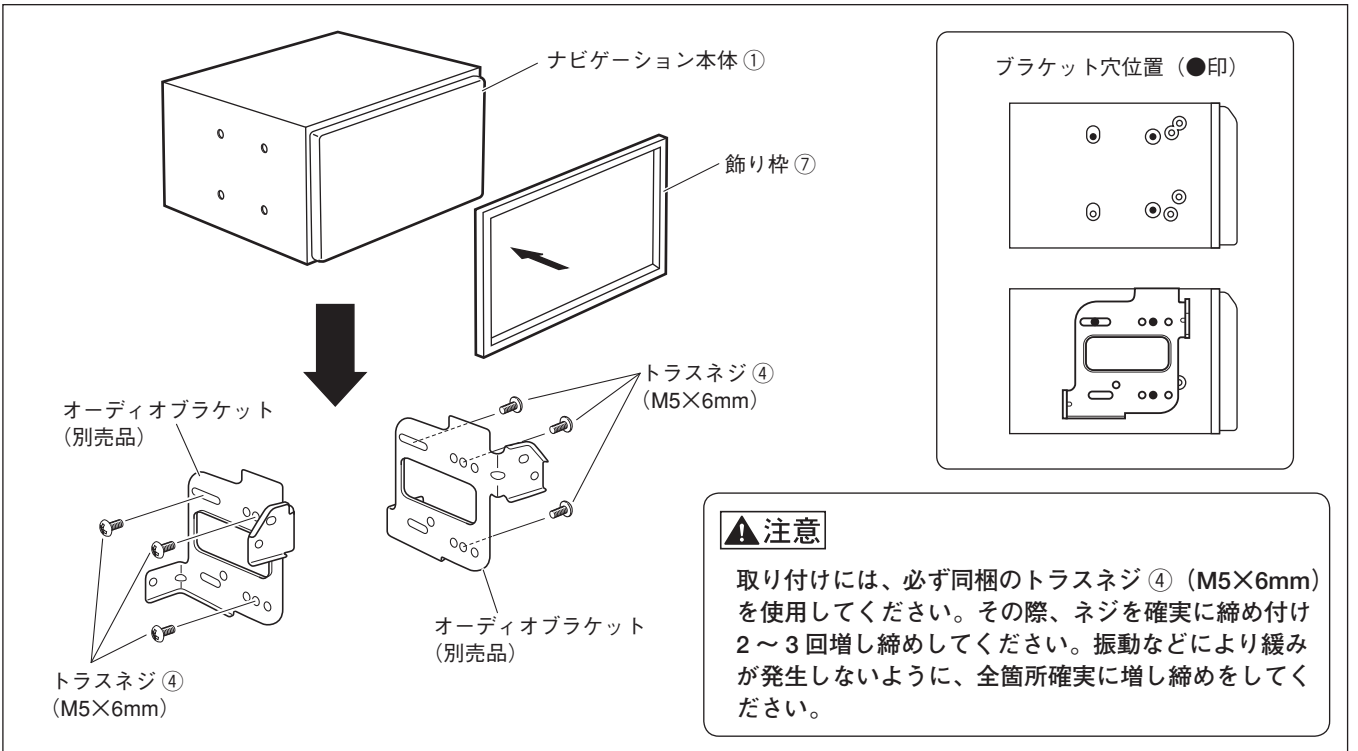


2. メーターを車両に戻した後、マイク⑬をメーターガーニッシュの図の位置に取り付けます。



3. マイク⑬のケーブルをナビゲーション本体①まで配線します。余長は固定テープ⑮で車両の樹脂部に固定します。

7. ナビゲーションの取り付け



1. ナビゲーション本体①にオーディオブラケット（別売品）を取り付けます。
2. 同梱の飾り枠⑦を取り付けます。
3. 結線図に従い接続します。

● コード類を配線する際は、下記の点に注意してください。

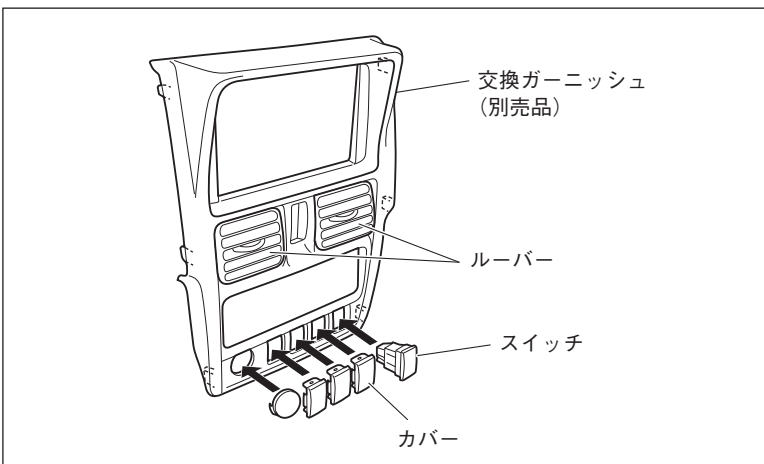


警告

車体やネジ部分、シートレールなどの可動部にコードを挟み込まないように配線する断線やショートにより、火災や感電、故障の原因となります。

コード類の配線時に金属部と接触するところは、絶縁テープを巻く
 コード類の被覆が切れて金属部に接触するとショートによる火災や感電、故障の原因となります。

8. 車両部品の復元



1. 取り外しと逆の手順で取り付けます。
 ※ 取り外したセンターガーニッシュからルーバー、スイッチ、カバーを取り外し、交換ガーニッシュ（別売品）に移設します。
- ネジの締め付けトルクが規定されているものがある場合は、規定のトルクで締め付けてください。