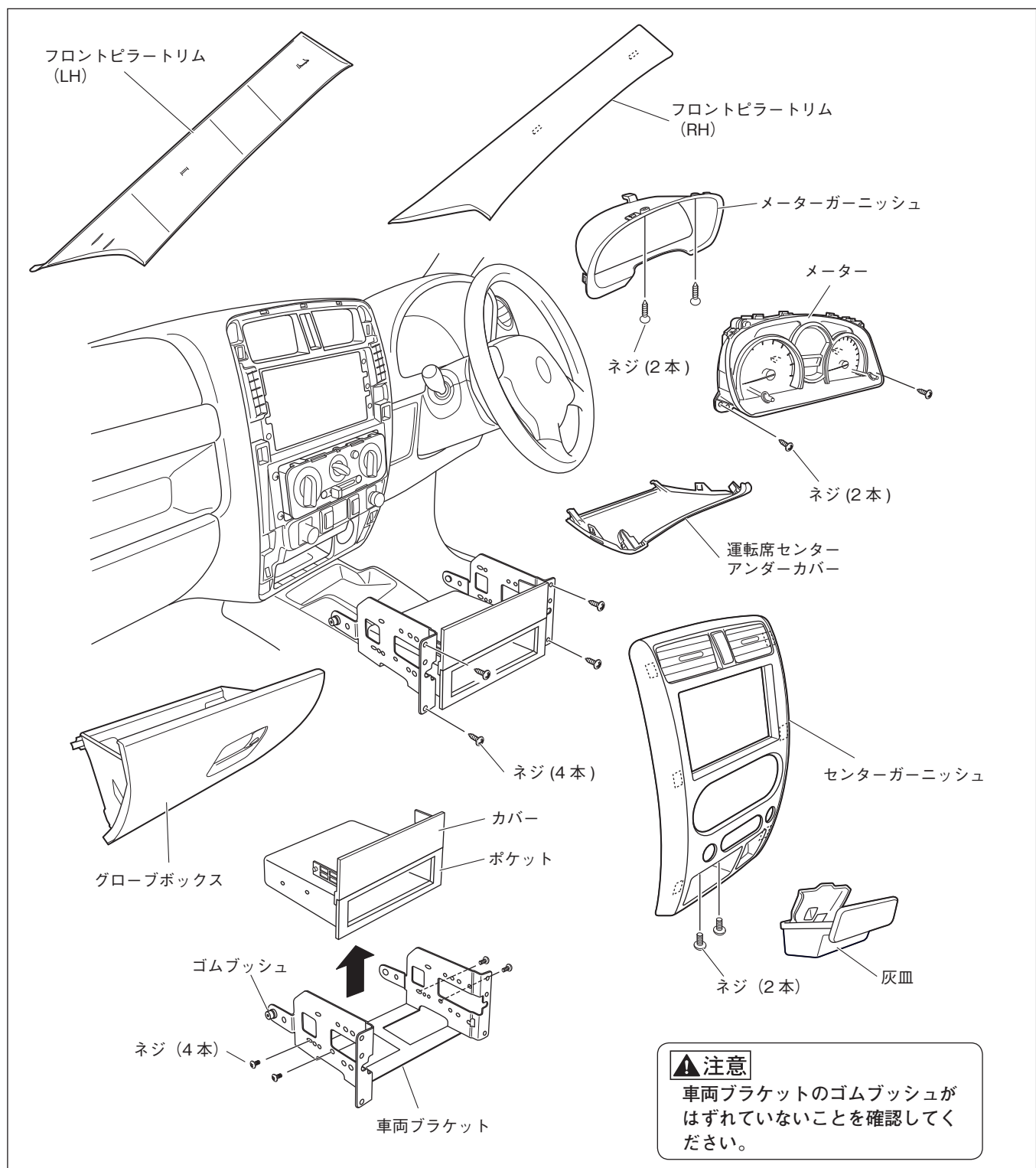


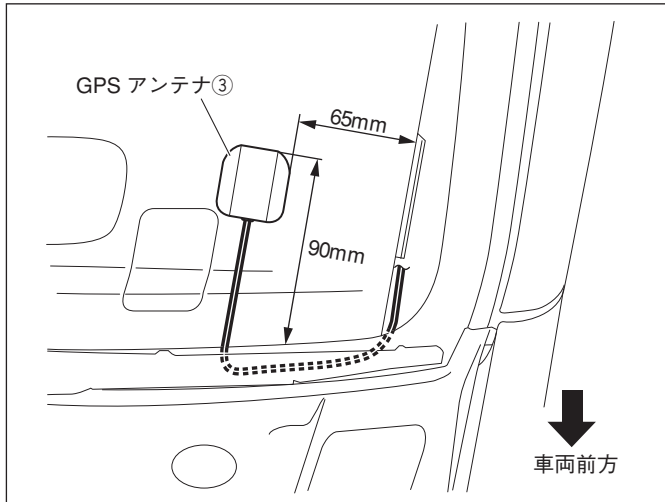
# ■ ジムニー / ジムニーシエラ

## 1. 車両部品の取り外し



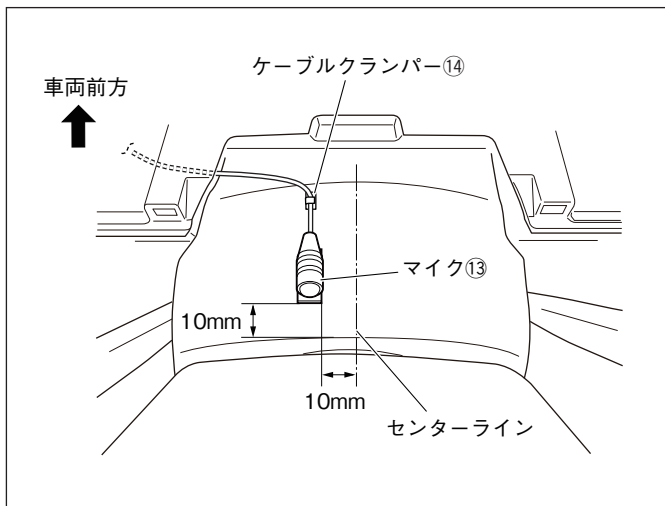
1. フロントピラートリム (LH/RH) を取り外します。
2. 灰皿を取り外します。
3. センターガーニッシュを取り外します。(ネジ2本、クリップ6箇所)
4. 車両ブラケットを取り外します。(ネジ4本)
5. 車両ブラケットからカバーとポケットを取り外します。(ネジ4本)
6. メーターガーニッシュを取り外します。(ネジ2本)
7. メーターを取り外します。(ネジ2本、クリップ2箇所)
8. 運転席センターアンダーカバーを取り外します。
9. グローブボックスを取り外します。

## 2. GPS アンテナの取り付け



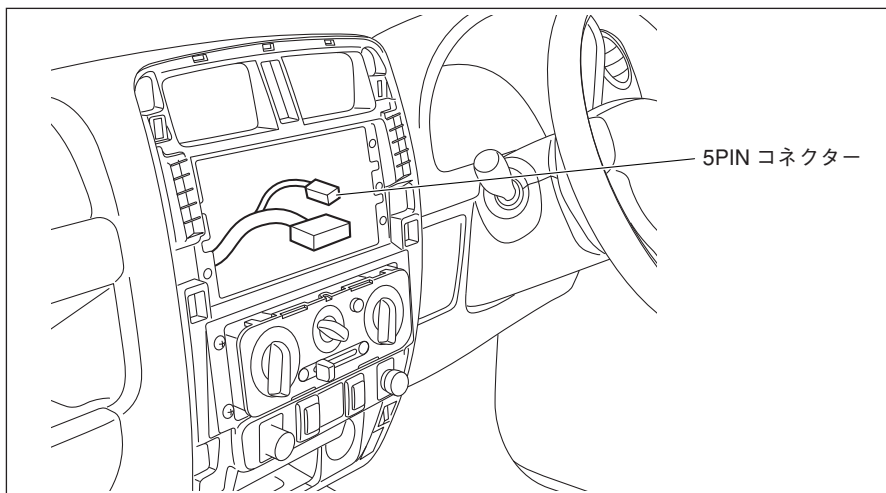
1. GPSアンテナ③を左図の位置に取り付けます。

## 3. マイクの取り付け



1. マイク⑬を左図の位置に取り付けます。
2. マイク⑬のケーブルをケーブルクランパー⑭で固定します。

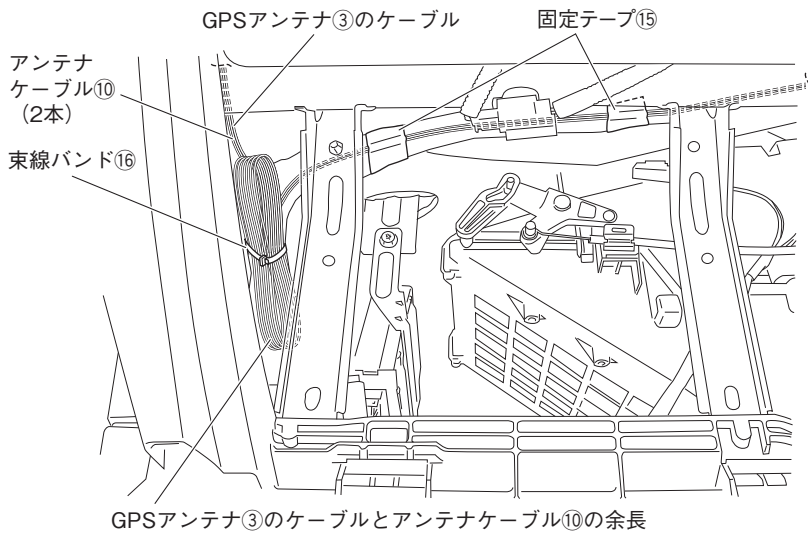
## 4. 車速信号、パーキング信号、バック信号の取り出し



1. 5PINコネクターの線が車両ハーネスにテープで固定されているので、このテープを外します。
2. 5PINコネクターを引き出します。
3. 結線図を参照して、5PINコネクターと電源ハーネス②のコネクターを接続します。

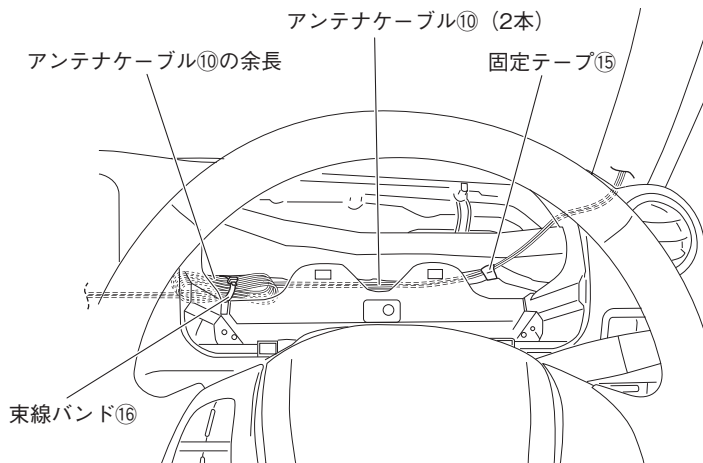
## 5. 配線

### <助手席側：グローブボックス取り付け部奥の配線>



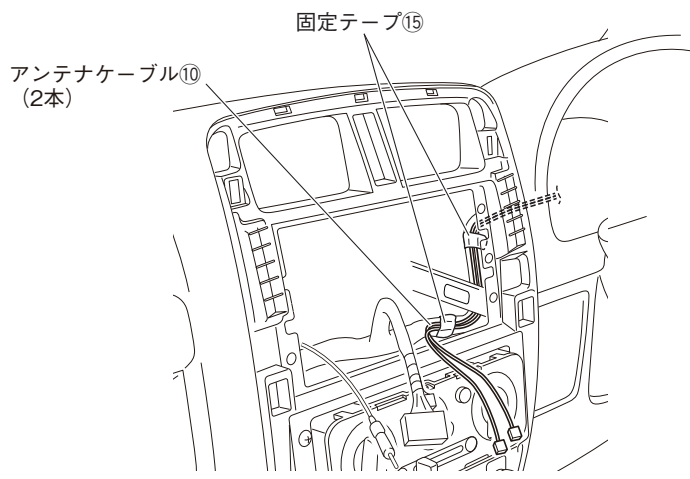
1. GPSアンテナ③のケーブルとアンテナケーブル⑩2本をダッシュボード助手席側からグローブボックス取り付け部奥を通して、ナビゲーション本体①まで配線します。ケーブルは固定テープ⑮で車両ハーネスに固定し、余長は束線バンド⑩で車両ハーネスに固定します。

### <運転席側：メーター取り付け部奥の配線>



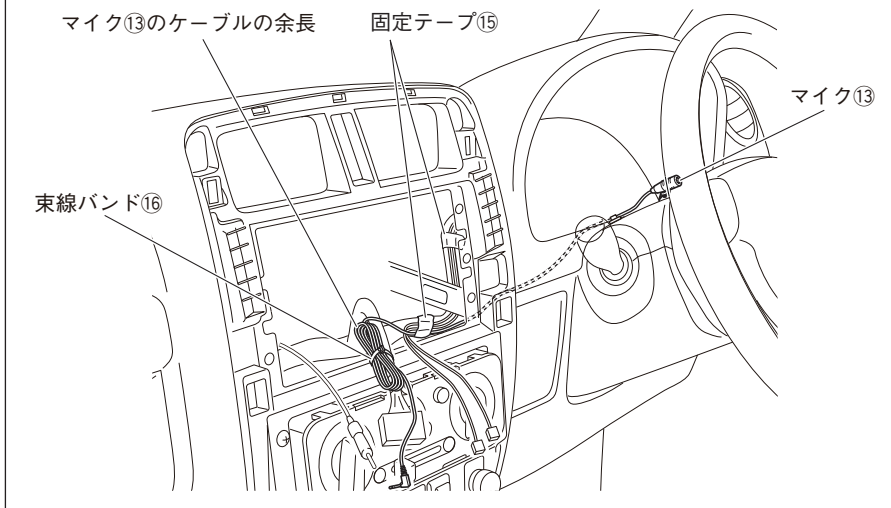
2. アンテナケーブル⑩2本をダッシュボード運転席側からメーター取り付け部奥を通して、ナビゲーション本体①まで配線します。ケーブルは固定テープ⑮で車両ハーネスに固定し、余長は束線バンド⑩で車両ハーネスに固定します。

### <ナビゲーション取り付け部の配線>



3. アンテナケーブル⑩2本を固定テープ⑮で車両ハーネスに固定します。

## <マイクのケーブルの配線>

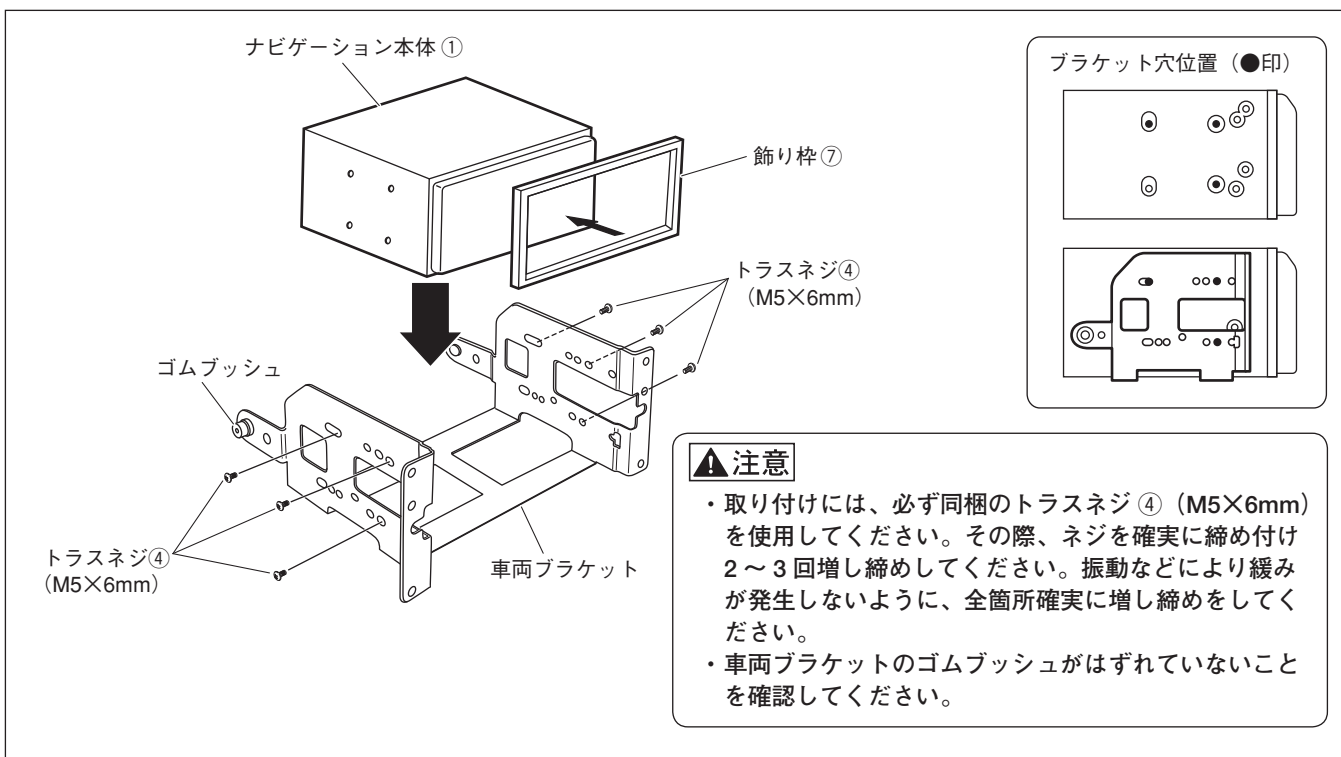


3. 左図のようにマイク⑬のケーブルをナビゲーション本体①まで配線します。  
ケーブルは固定テープ⑮で車両ハーネスに固定し、余長は束線バンド⑯で車両ハーネスに固定します。

### ▲ 注意

ケーブル類をはさみ込まないようにしてください。

## 6. ナビゲーションの取り付け



### ▲ 注意

- ・取り付けには、必ず同梱のトラスネジ④ (M5×6mm) を使用してください。その際、ネジを確実に締め付け2～3回増し締めしてください。振動などにより緩みが発生しないように、全箇所確実に増し締めをしてください。
- ・車両ブラケットのゴムブッシュがはずれていないことを確認してください。

1. ナビゲーション本体①に車両ブラケットを取り付けます。
2. 同梱の飾り枠⑦を取り付けます。
3. 結線図に従い接続します。(オーディオレス車のアンテナフィーダー線とコネクターは、ステアリングサポートメンバーの後下側にあります。)

- コード類を配線する際は、下記の点に注意してください。



**警告**

車体やネジ部分、シートレールなどの可動部にコードを挟み込まないように配線する断線やショートにより、火災や感電、故障の原因となります。

コード類の配線時に金属部と接触するところは、絶縁テープを巻く  
コード類の被覆が切れて金属部に接触するとショートによる火災や感電、故障の原因となります。

## 7. 車両部品の復元

1. 取り外しと逆の手順で取り付けます。

- ネジの締め付けトルクが規定されているものがある場合は、規定のトルクで締め付けてください。