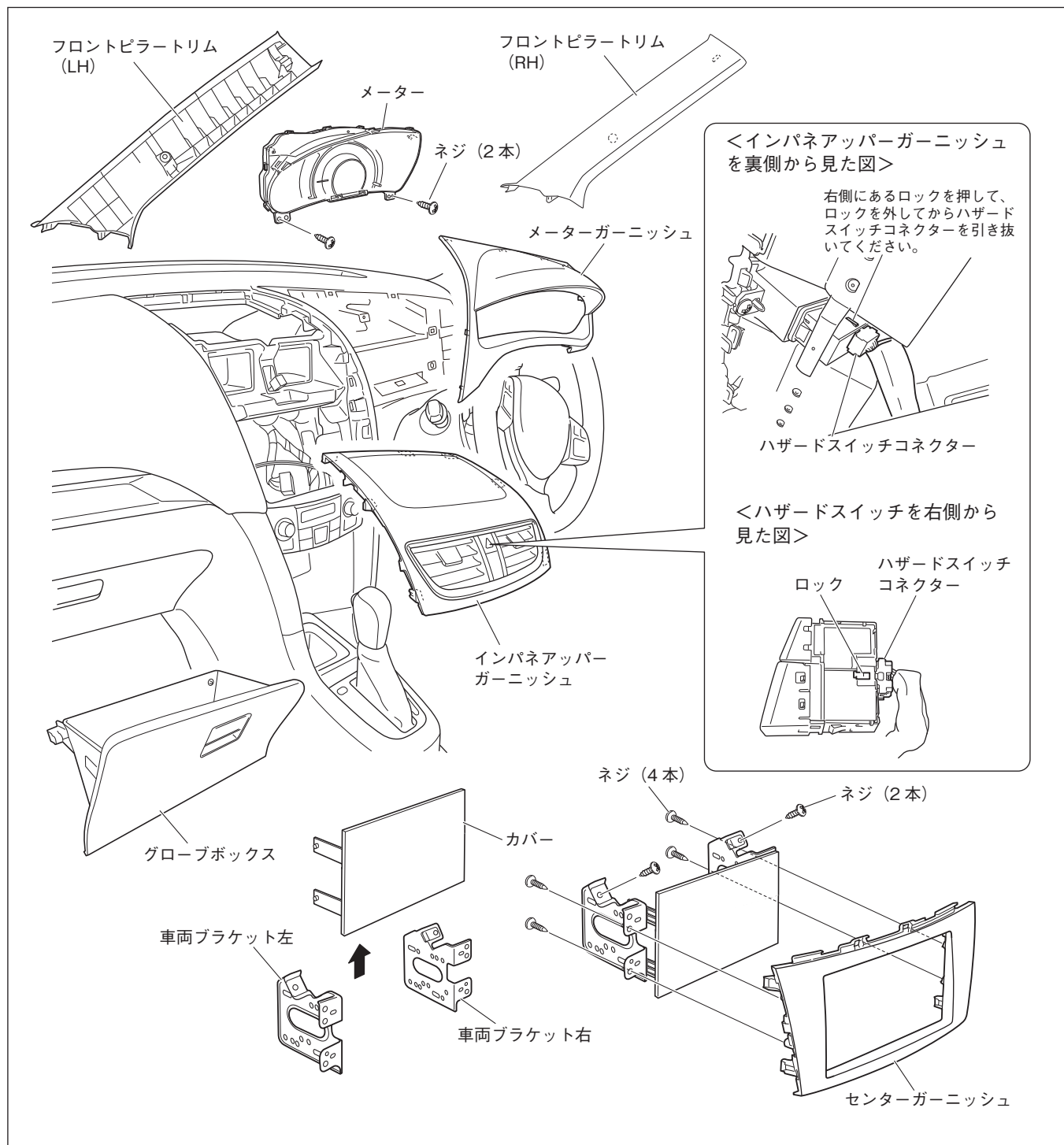


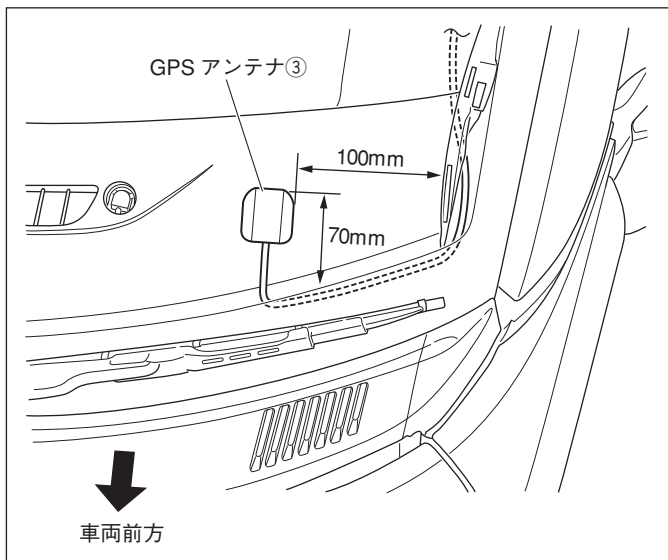
■ スイフト

1. 車両部品の取り外し



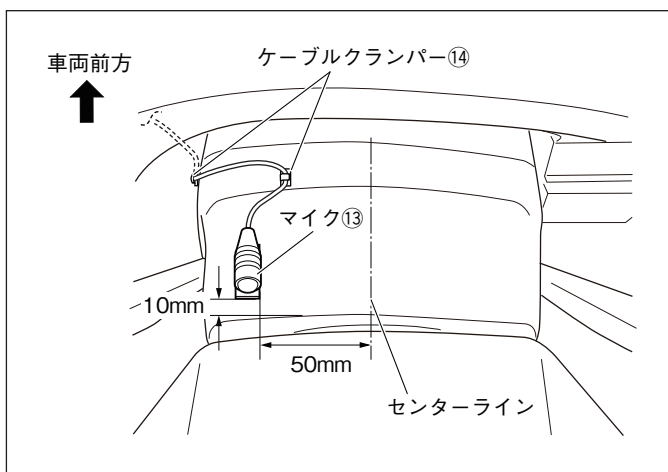
1. フロントピラートリム (LH/RH) を取り外します。
2. インパネアッパーガーニッシュを取り外します。(ハザードスイッチコネクタ、クリップ7箇所)
3. センターガーニッシュを取り外します。(ネジ2本、クリップ4箇所)
4. オーディオコネクタ、アンテナコネクタの接続を外します。
5. センターガーニッシュから車両ブラケット左右を取り外します。(ネジ4本)
6. 車両ブラケット左右からカバーを取り外します。
7. メーターガーニッシュを取り外します。(クリップ7箇所)
8. メーターを取り外します。(ネジ2本、クリップ2箇所)
9. グローブボックスを取り外します。

2. GPS アンテナの取り付け



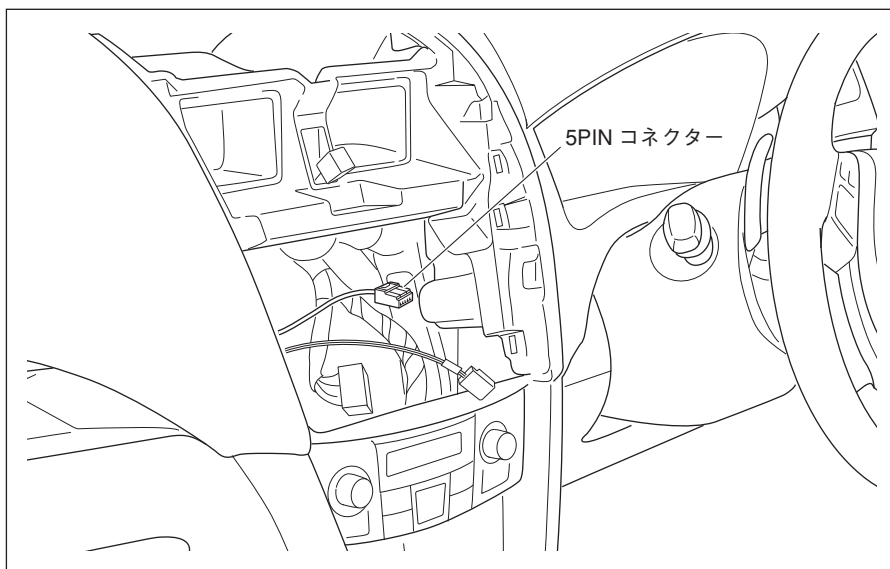
1. GPSアンテナ③を左図の位置に取り付けます。

3. マイクの取り付け



1. マイク⑬を左図の位置に取り付けます。
2. マイク⑬のケーブルをケーブルクランパー⑭で固定します。

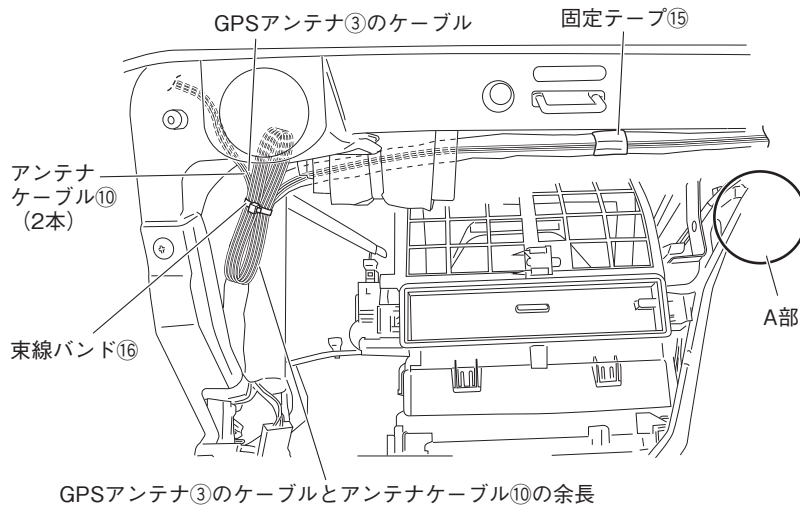
4. 車速信号、パーキング信号、バック信号の取り出し



1. 5PINコネクターの線が車両ハーネスにテープで固定されているので、このテープを外します。
2. 5PINコネクターを引き出します。
3. 結線図を参照して、5PINコネクターと電源ハーネス②のコネクターを接続します。

5. 配線

<助手席側：グローブボックス取り付け部奥の配線>

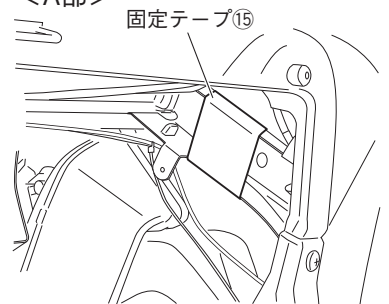


1. GPSアンテナ③のケーブルとアンテナケーブル⑩2本をダッシュボード助手席側からグローブボックス取り付け部奥を通して、ナビゲーション本体①まで配線します。ケーブルは固定テープ⑮で車両ハーネスに固定し、余長は束線バンド⑯で車両ハーネスに固定します。

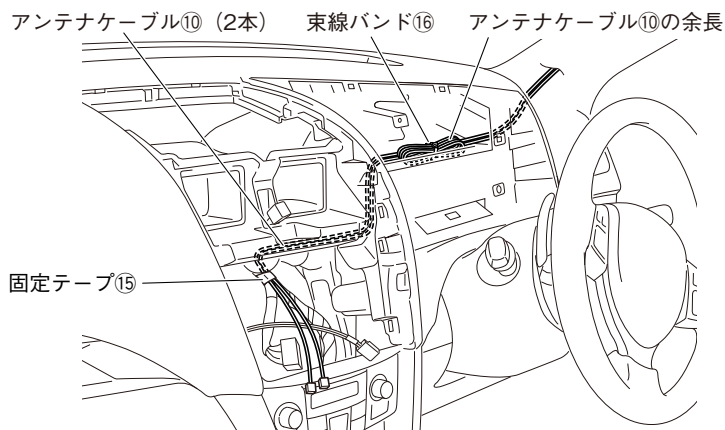
▲ 注意

USB ケーブル、iPod 接続ケーブル⑳ (別売品) を配線する際、ケーブルを保護するため、A 部 車両フレームに固定テープ⑮を巻いてエッジ処理します。

<A部>

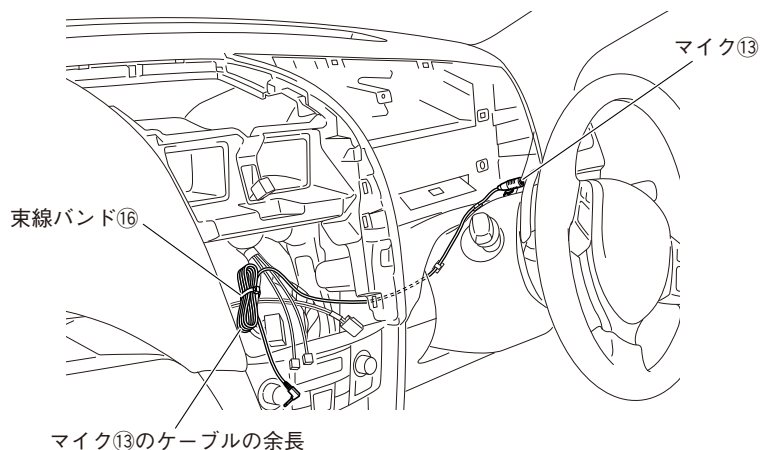


<運転席側：メーター取り付け部奥～ナビゲーション取り付け部の配線>



2. アンテナケーブル⑩2本をダッシュボード運転席側からメーター取り付け部奥を通して、ナビゲーション本体①まで配線します。ケーブルは固定テープ⑮で車両ハーネスに固定し、余長は束線バンド⑯で車両ハーネスに固定します。

<マイクのケーブルの配線>

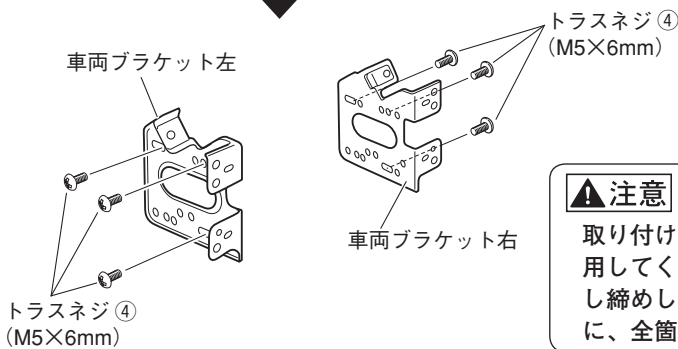
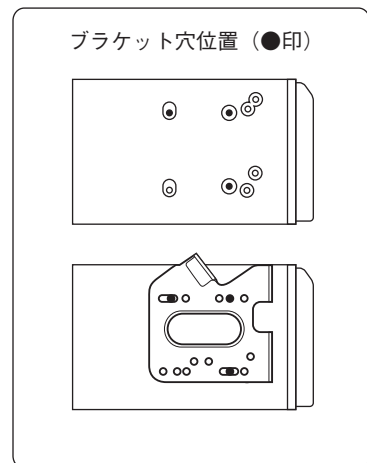
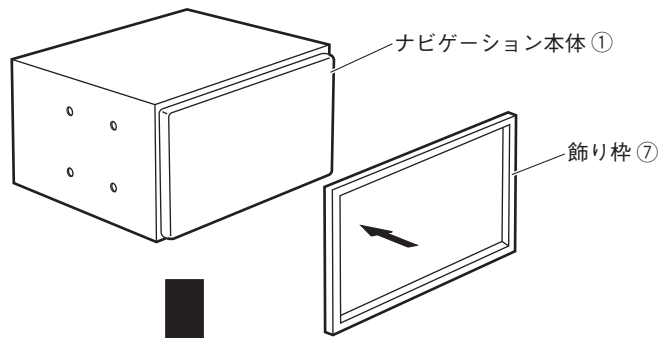


3. 左図のようにマイク⑬のケーブルをナビゲーション本体①まで配線します。余長は、束線バンド⑯で車両ハーネスに固定します。

▲ 注意

ケーブル類をはさみ込まないようにしてください。

6. ナビゲーションの取り付け



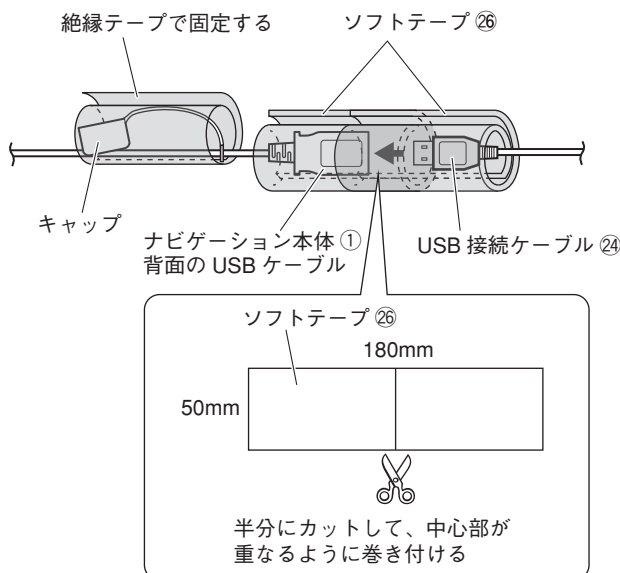
▲注意

取り付けには、必ず同梱のトラスネジ④（M5×6mm）を使用してください。その際、ネジを確実に締め付け2～3回増し締めしてください。振動などにより緩みが発生しないように、全箇所確実に増し締めをしてください。

1. ナビゲーション本体①に車両ブラケット左右を取り付けます。
2. 同梱の飾り枠⑦を取り付けます。
3. センターガーニッシュ取り付けます。（「1. オーディオ部の取り外し」参照）

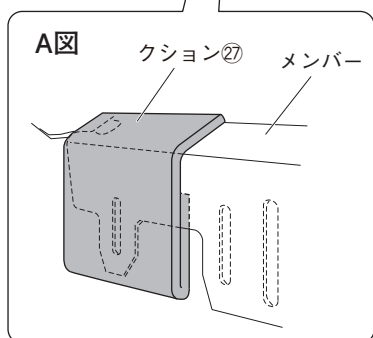
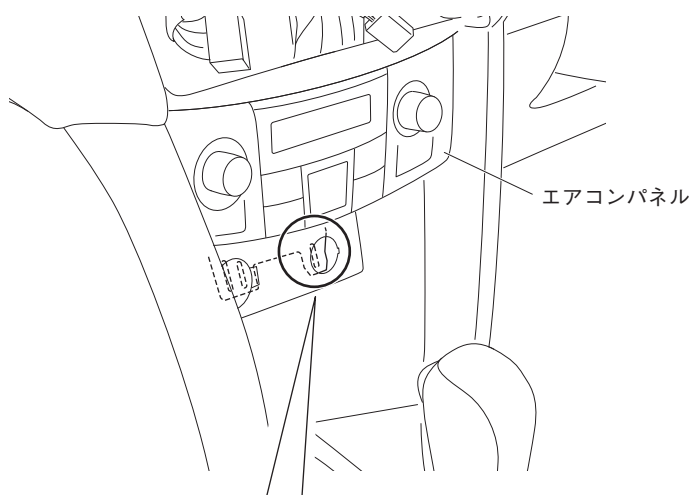
注記

標準 CD オーディオ付き車の場合は、別売のスクリュー 4 本が必要です。



- USB ソケット（別売品）を使用する場合は、手順 4 へ進んでください。
- USB ソケット（別売品）を使用しない場合は、手順 12 へ進んでください。

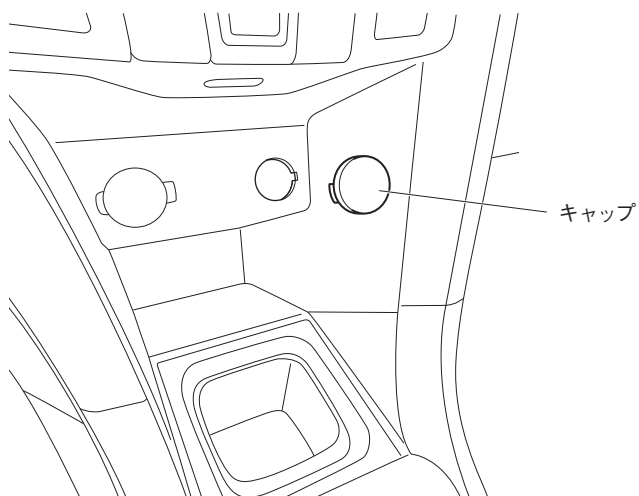
4. ナビゲーション本体①背面のUSBケーブルとUSB接続ケーブル②④を接続します。接続部は、異音と抜け防止のためソフトテープ②⑥を巻きます。取り外したUSBのキャップは、絶縁テープでUSBケーブルに巻いて固定してください。



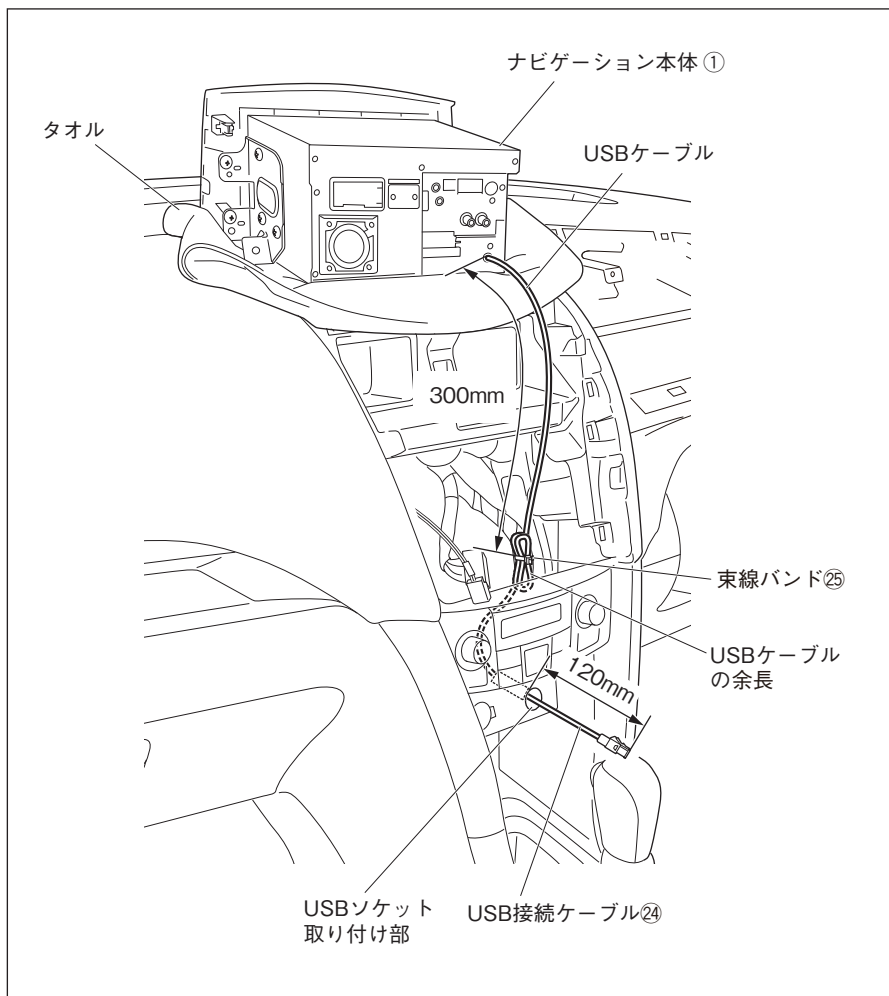
5. センターコンソール内のエアコンパネル下側にあるメンバーの板金エッジを覆うように、クッション②⑦を貼り付けます。

▲注意

貼り付ける面の汚れなどをきれいに拭き取ってください。



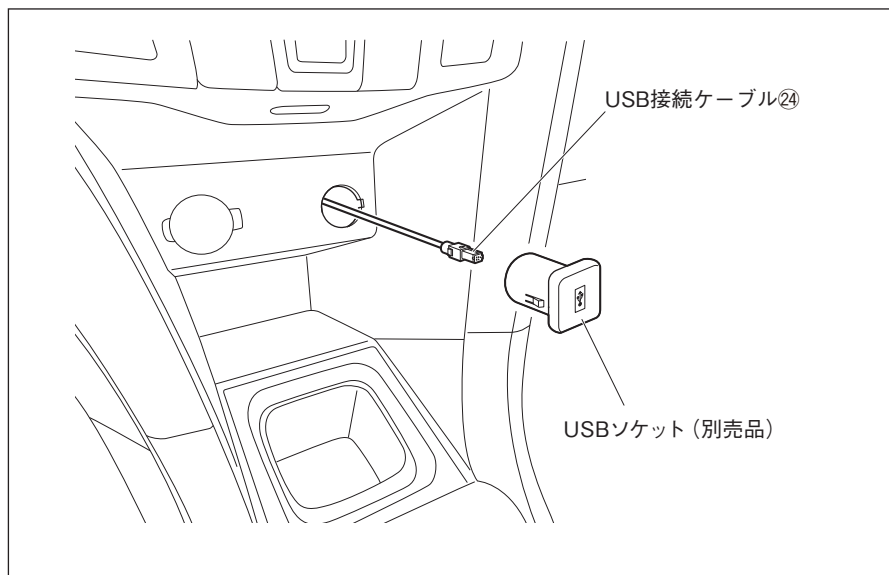
6. アクセサリーソケットのキャップを取り外します。



7. ダッシュボードの上をタオルなどで保護し、ナビゲーション本体①を逆さにして置きます。
8. ナビゲーション本体①背面のUSBケーブルをエアコンパネル下まで配線し、USBソケット（別売品）を取り付ける穴から120mm出します。
9. 図のように配線し、余長は束線バンド⑳で車両ハーネスに固定します。

▲注意

ナビゲーション本体①背面のUSBケーブルは、板金エッジ、樹脂エッジ、および可動部に干渉しないように配線してください。



10. USB接続ケーブル㉑とUSBソケット（別売品）を接続します。

▲注意

コネクターはカチッと音がするまで確実にはめ込んでください。

11. USBソケット（別売品）を車両に取り付けます。

▲注意

USBソケット（別売品）のツメが確実に掛かるように取り付けてください。

12. 結線図に従い接続します。
- ※ USBソケット（別売品）を使用しない場合は、共通編P18「**■USBケーブルとiPod接続ケーブル（別売品）の配線**」をご覧ください。

- コード類を配線する際は、下記の点に注意してください。



車体やネジ部分、シートレールなどの可動部にコードを挟み込まないように配線する
断線やショートにより、火災や感電、故障の原因となります。

コード類の配線時に金属部と接触するところは、絶縁テープを巻く
コード類の被覆が切れて金属部に接触するとショートによる火災や感電、故障の原因となります。

7. 車両部品の復元

1. 取り外しと逆の手順で取り付けます。

- ネジの締め付けトルクが規定されているものがある場合は、規定のトルクで締め付けてください。