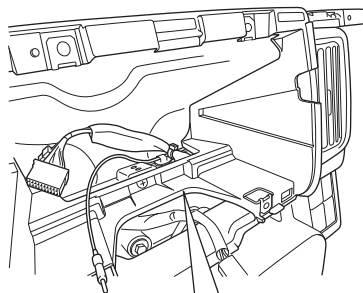


■ エブリイ

エブリイにナビゲーションを取り付ける場合のご注意

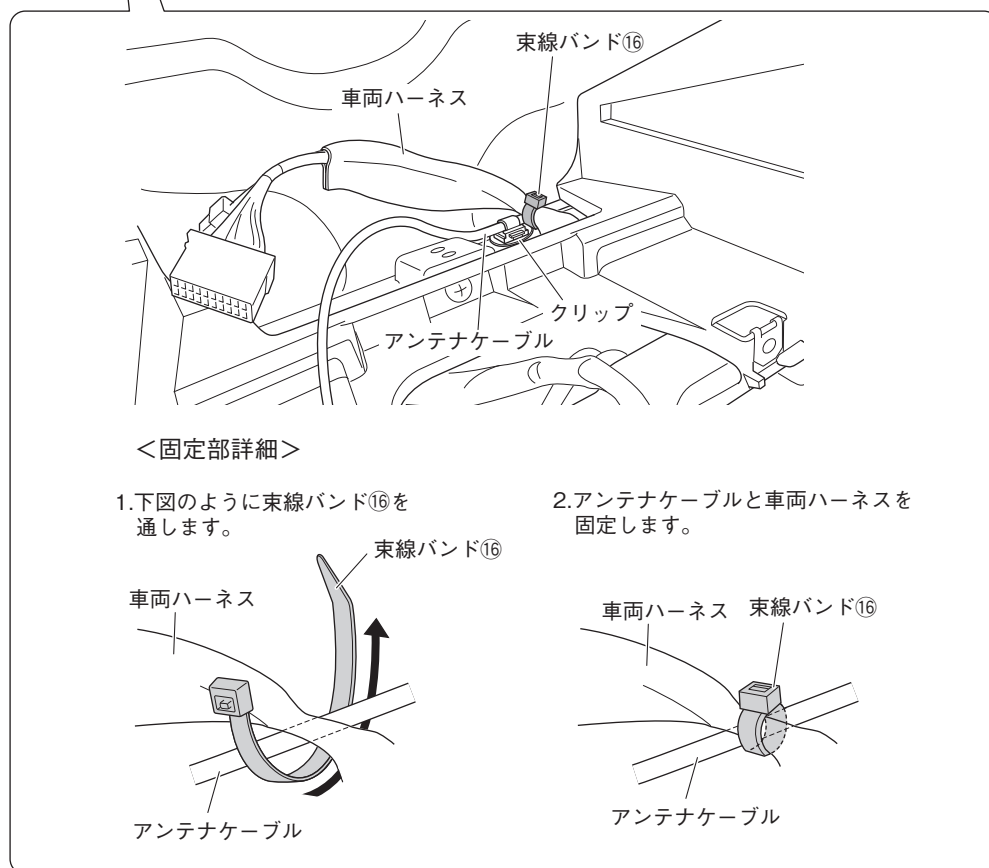
ナビゲーションを取り付ける前に必ず下記の作業を行ってください。

■ 車両ハーネスの固定

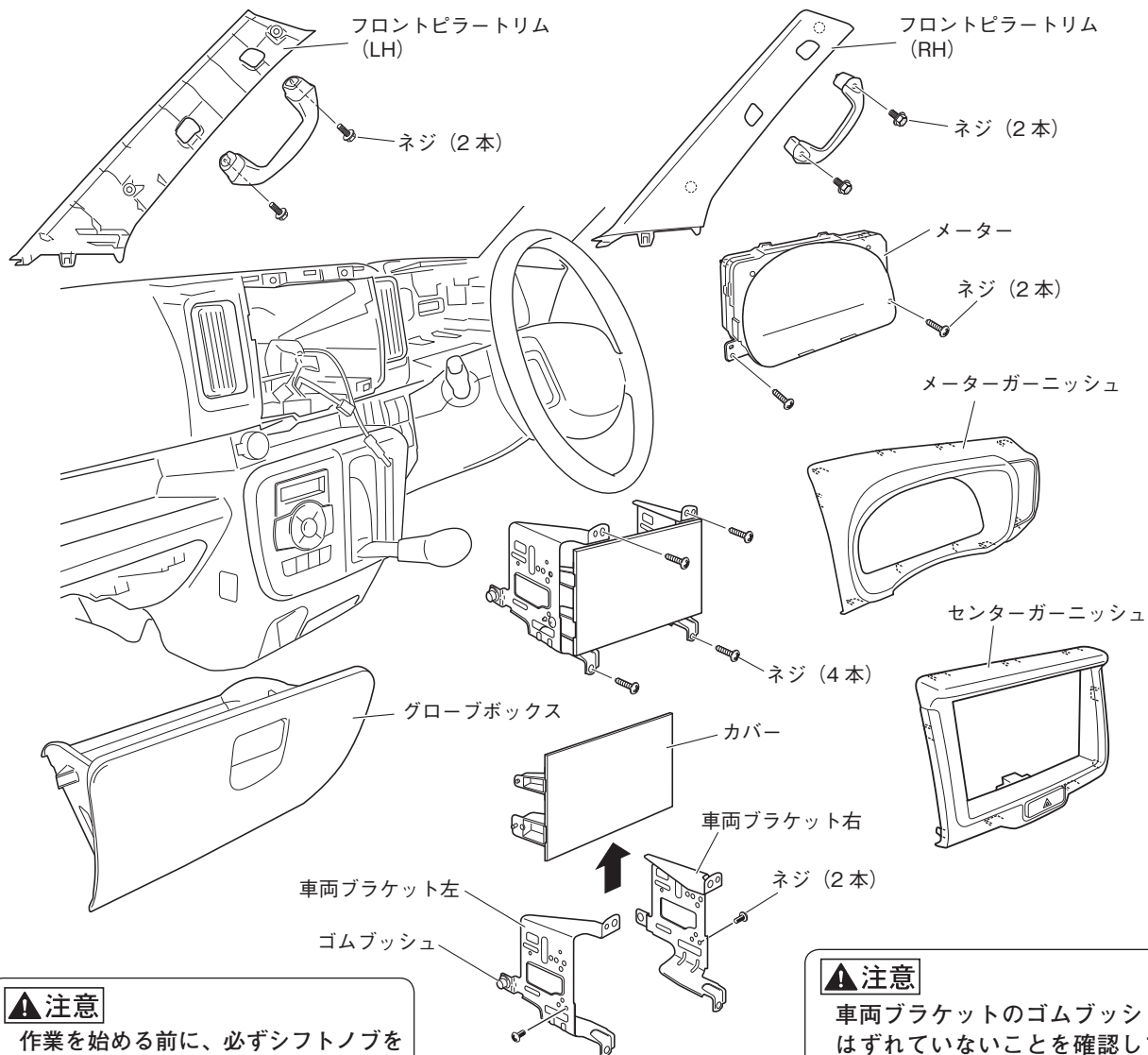


- アンテナケーブルが固定されているクリップの右側で、アンテナケーブルと車両ハーネスを束線バンド⑩で固定してください。

※別売のスピーカーハーネスを装着する際は、同様の作業により、ハーネス固定をしてください。



1. 車両部品の取り外し



▲注意

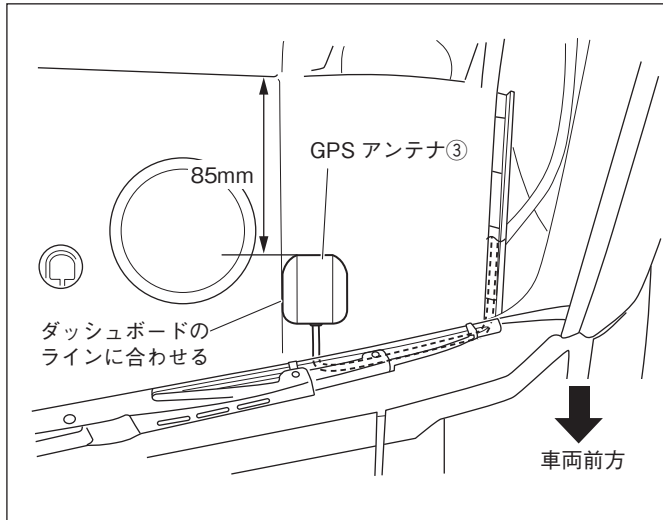
作業を始める前に、必ずシフトノブを最下段（Lレンジ）にしてください。

▲注意

車両ブラケットのゴムブッシュがはずれていないことを確認してください。

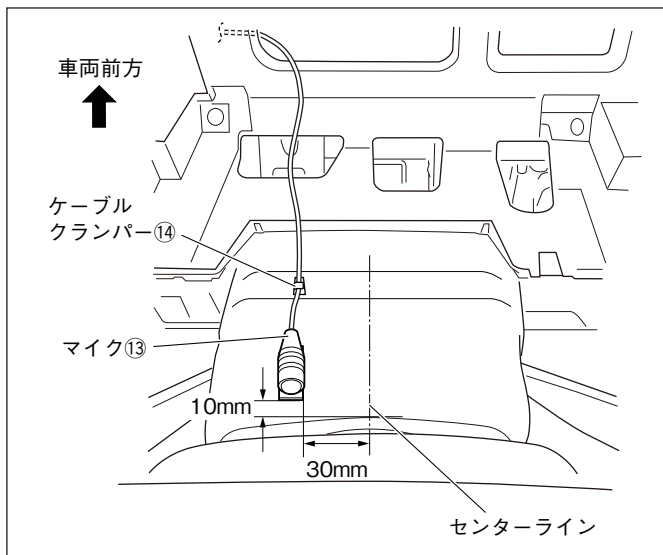
1. アシストグリップを取り外し（ネジ LH/RH各2本）、フロントピラートリム（LH/RH）を取り外します。
2. センターガーニッシュを取り外します。（ハザードスイッチコネクター、クリップ2箇所、ツメ7箇所）
3. 車両ブラケット左右を取り外します。（ネジ4本、オーディオコネクター、アンテナコネクター）
4. 車両ブラケット左右からカバーを取り外します。（ネジ2本）
5. メーターガーニッシュを取り外します。（クリップ1箇所、ツメ9箇所）
6. メーターを取り外します。（ネジ2本）
7. グローブボックスを取り外します。

2. GPS アンテナの取り付け



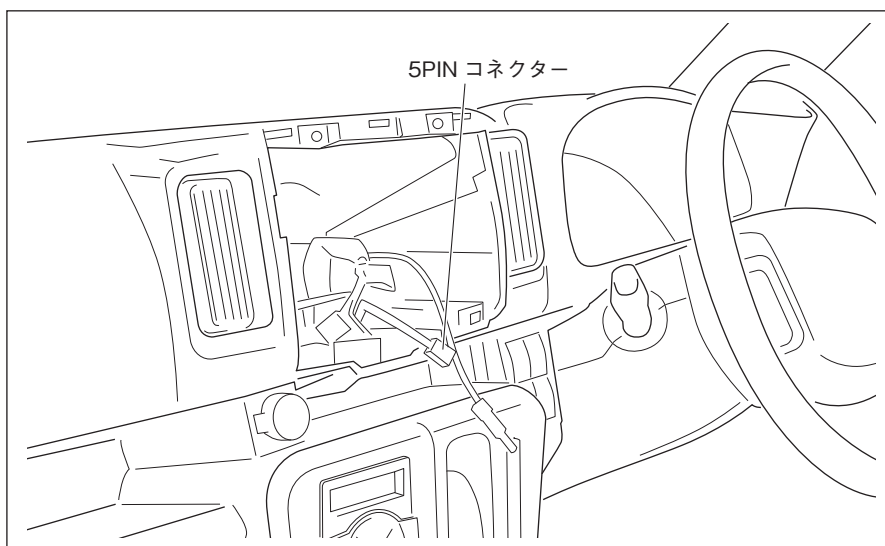
1. GPSアンテナ③を左図の位置に取り付けます。

3. マイクの取り付け



1. マイク⑬を左図の位置に取り付けます。
2. マイク⑬のケーブルをケーブルクランパー⑭で固定します。

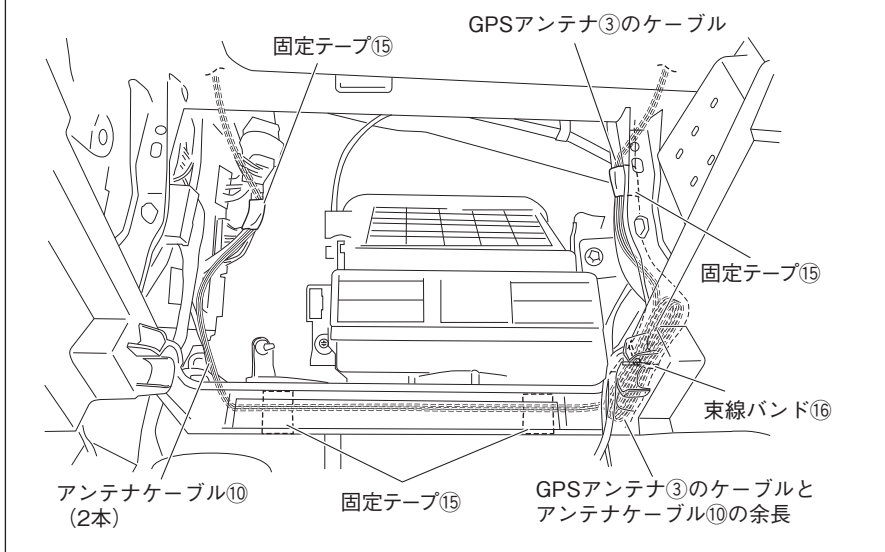
4. 車速信号、パーキング信号、バック信号の取り出し



1. 5PINコネクターの線が車両ハーネスにテープで固定されているので、このテープを外します。
2. 5PINコネクターを引き出します。
3. 結線図を参照して、5PINコネクターと電源ハーネス②のコネクターを接続します。

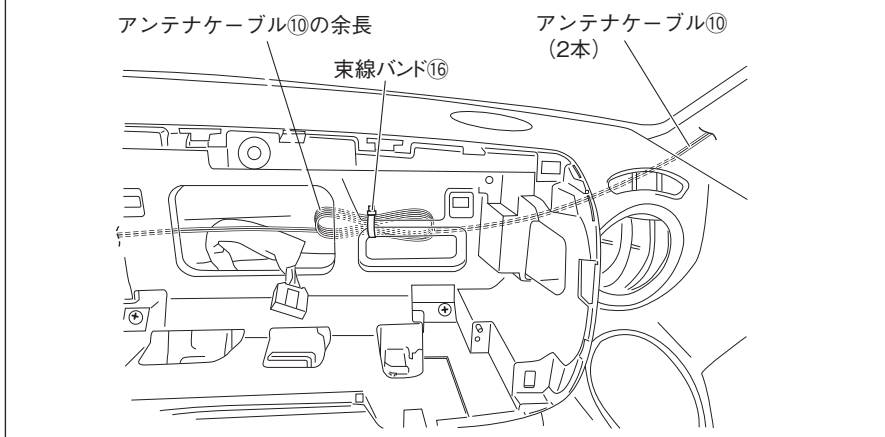
5. 配線

<助手席側：グローブボックス取り付け部奥の配線>



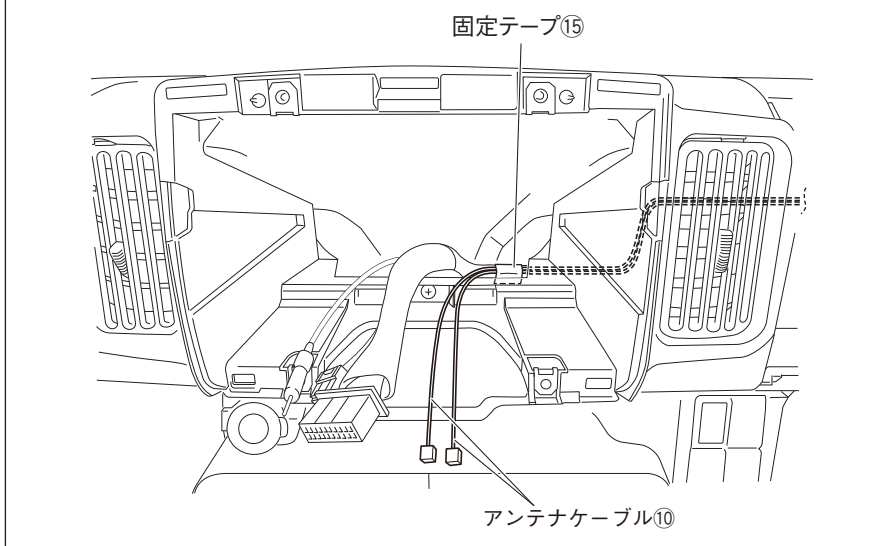
1. GPSアンテナ③のケーブルとアンテナケーブル⑩2本をダッシュボード助手席側からグローブボックス取り付け部奥を通して、ナビゲーション本体①まで配線します。ケーブルは固定テープ⑮で車両ハーネスと車両樹脂部に固定し、余長は束線バンド⑯で車両ハーネスに固定します。

<運転席側：メーター取り付け部奥の配線>



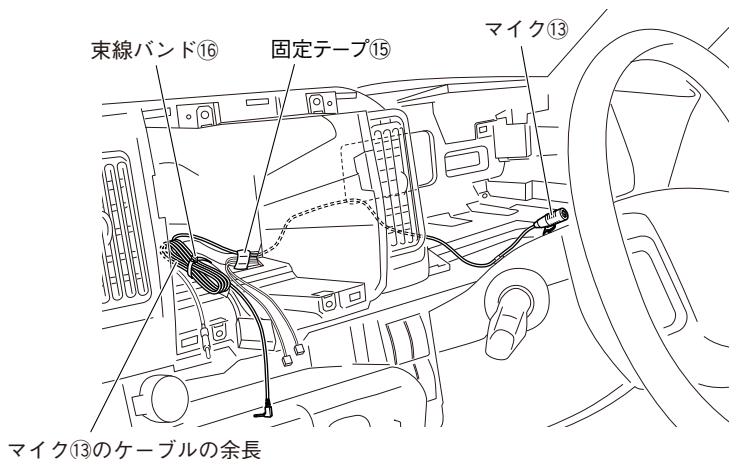
2. アンテナケーブル⑩2本をダッシュボード運転席側からメーター取り付け部奥を通して、ナビゲーション本体①まで配線します。余長は、束線バンド⑯で車両樹脂部に固定します。

<ナビゲーション取り付け部の配線>



3. アンテナケーブル⑩2本を、固定テープ⑮で車両ハーネスに固定します。

<マイクのケーブルの配線>



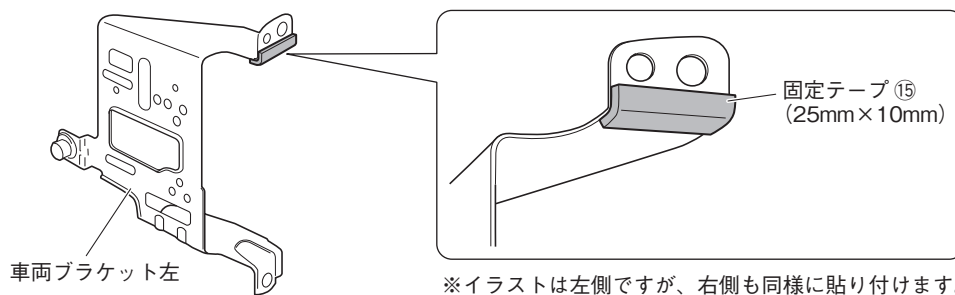
3. 左図のようにマイク⑬のケーブルをナビゲーション本体①まで配線します。
ケーブルは固定テープ⑮で車両ハーネスに固定し、余長は束線バンド⑬で車両ハーネスに固定します。

▲ 注意

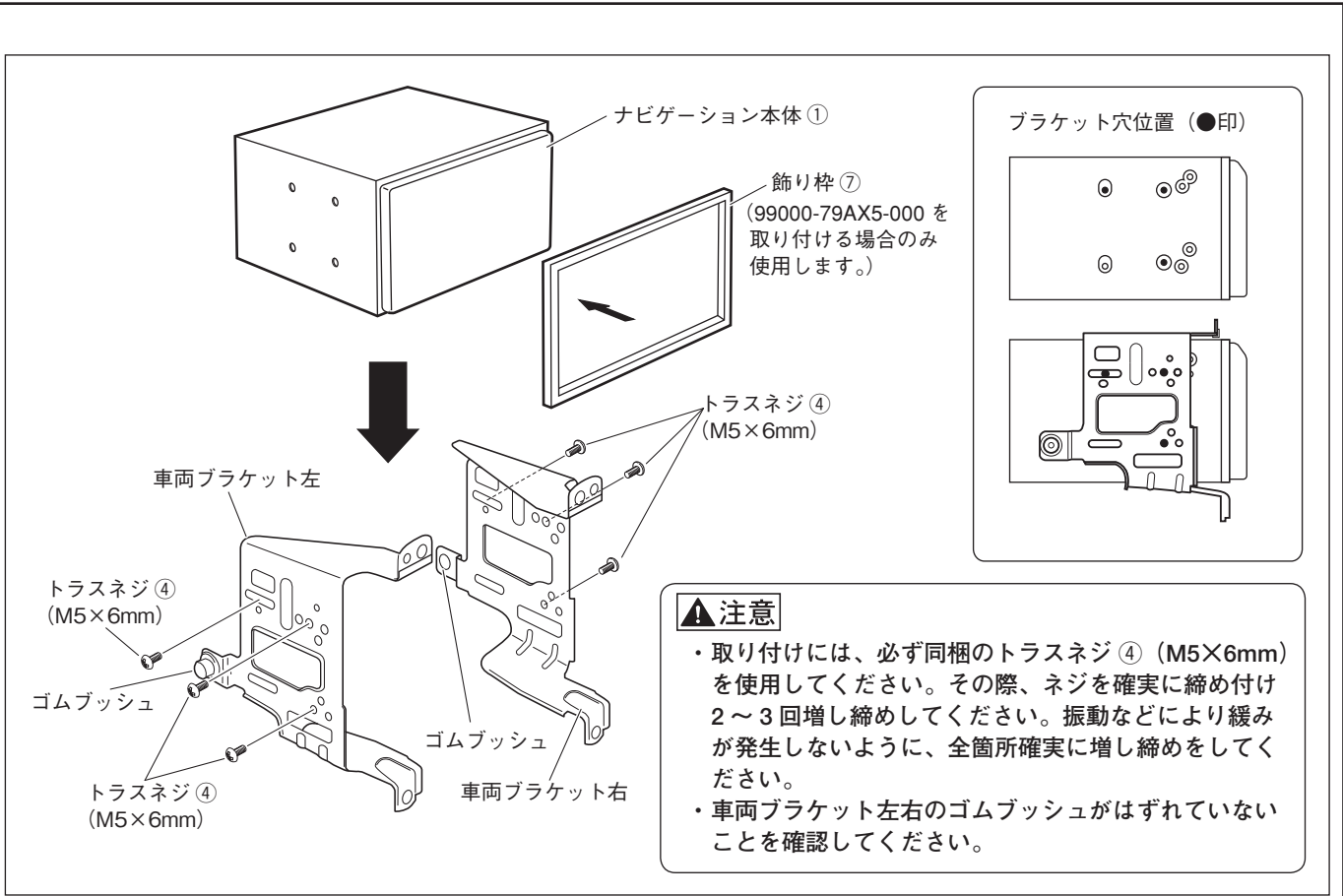
ケーブル類をはさみ込まないようにしてください。

6. ナビゲーションの取り付け

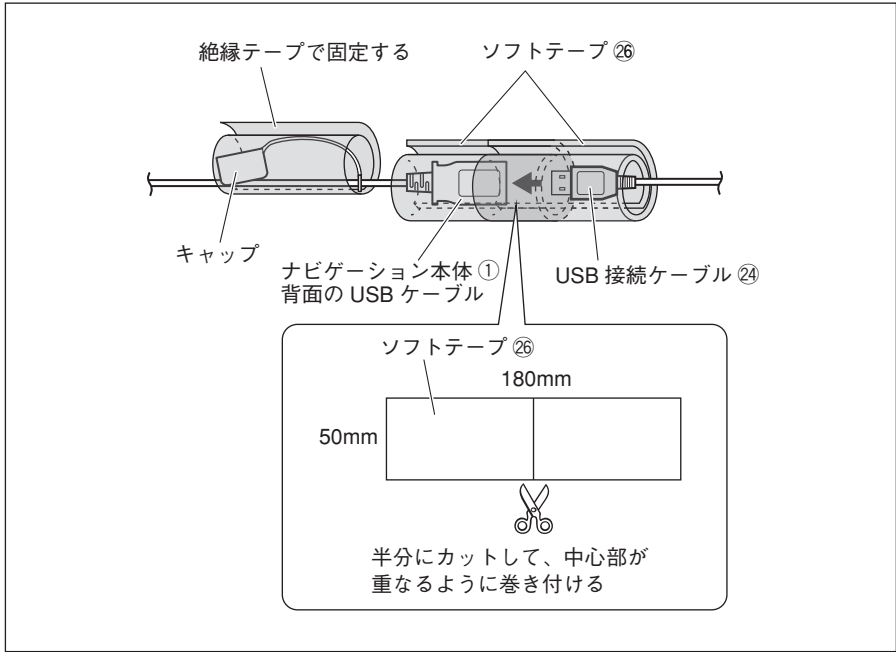
< 固定テープの貼り付け (99000-79AX5-000 に取り付ける場合のみ) >



1. 車両ブラケット左右の図の部分に固定テープ⑮ (25mm×10mmにカットしたもの) を貼り付けます。

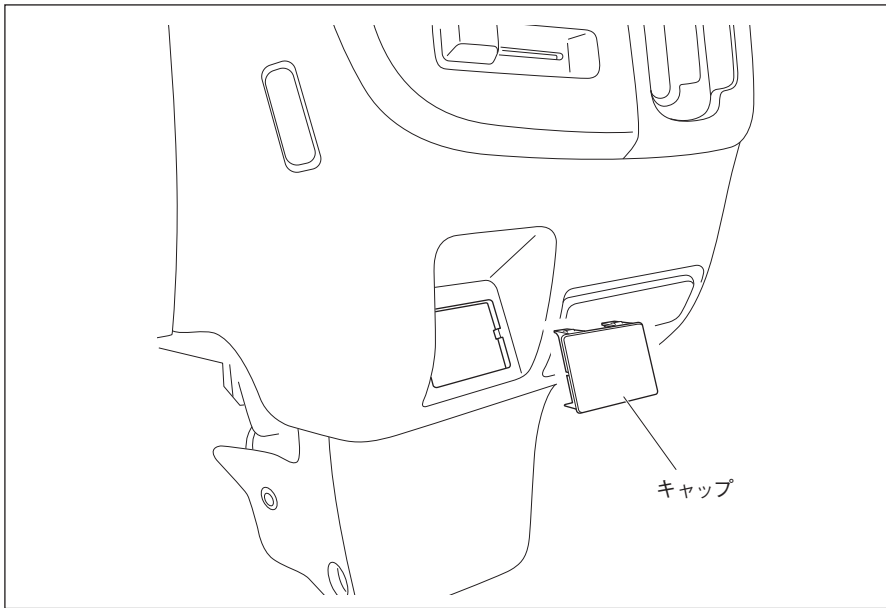


- ナビゲーション本体①に車両ブラケット左右を取り付けます。
- 同梱の飾り枠⑦を取り付けます。(99000-79AX5-000 を取り付ける場合のみ使用します。)

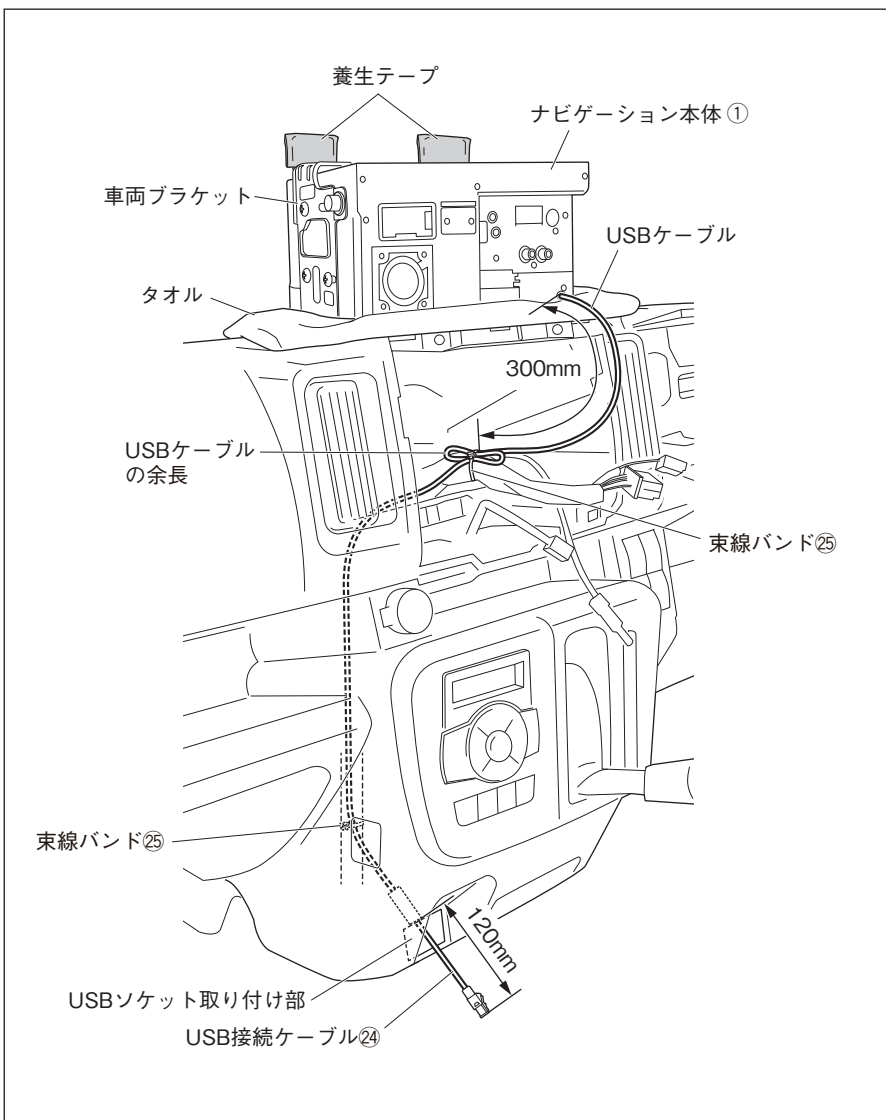


- USBソケット (別売品) を使用する場合は、手順4へ進んでください。
- USBソケット (別売品) を使用しない場合は、手順12へ進んでください。

- ナビゲーション本体①背面のUSBケーブルとUSB接続ケーブル②④を接続します。接続部は、異音と抜け防止のためソフトテープ②⑥を巻きます。取り外したUSBのキャップは、絶縁テープでUSBケーブルに巻いて固定してください。



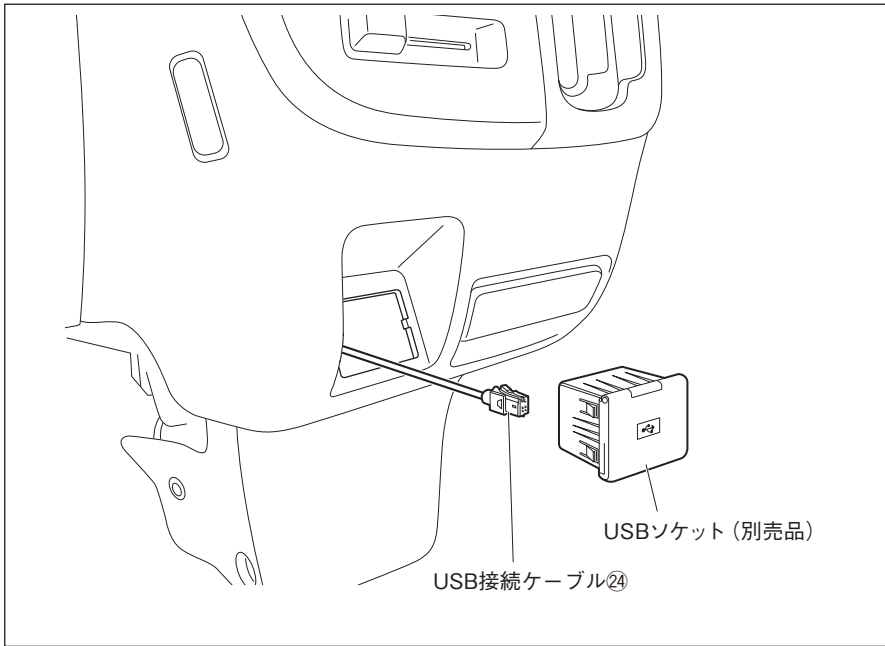
5. アクセサリーソケットのキャップを取り外します。



6. ダッシュボードの上をタオルなどで保護し、ナビゲーション本体①を逆さにして置きます。その際、車両ブラケットの図の部分に養生テープを貼ります。
7. ナビゲーション本体①背面のUSBケーブルをエアコンパネル下まで配線し、USBソケット（別売品）を取り付ける穴から120mm出します。
8. ナビゲーション本体①背面のUSBケーブルを束線バンド②⑤で車両ハーネスに固定します。
9. 図のように配線し、余長は束線バンド②⑤で車両ハーネスに固定します。

▲ 注意

ナビゲーション本体①背面のUSBケーブルは、板金エッジ、樹脂エッジ、および可動部に干渉しないように配線してください。



10.USB接続ケーブル⑳とUSBソケット (別売品) を接続します。

▲ 注意

コネクタはカチッと音がするまで確実にはめ込んでください。

11.USBソケット (別売品) を車両に取り付けます。

▲ 注意

USBソケット (別売品) のツメが確実に掛かるように取り付けてください。

12.結線図に従い接続します。

※ USBソケット (別売品) を使用しない場合は、共通編P18「**■**USBケーブルとiPod接続ケーブル (別売品) の配線」をご覧ください。

● コード類を配線する際は、下記の点に注意してください。



警告

車体やネジ部分、シートレールなどの可動部にコードを挟み込まないように配線する断線やショートにより、火災や感電、故障の原因となります。

コード類の配線時に金属部と接触するところは、絶縁テープを巻く
コード類の被覆が切れて金属部に接触するとショートによる火災や感電、故障の原因となります。

7. 車両部品の復元

1. 取り外しと逆の手順で取り付けます。

● ネジの締め付けトルクが規定されているものがある場合は、規定のトルクで締め付けてください。