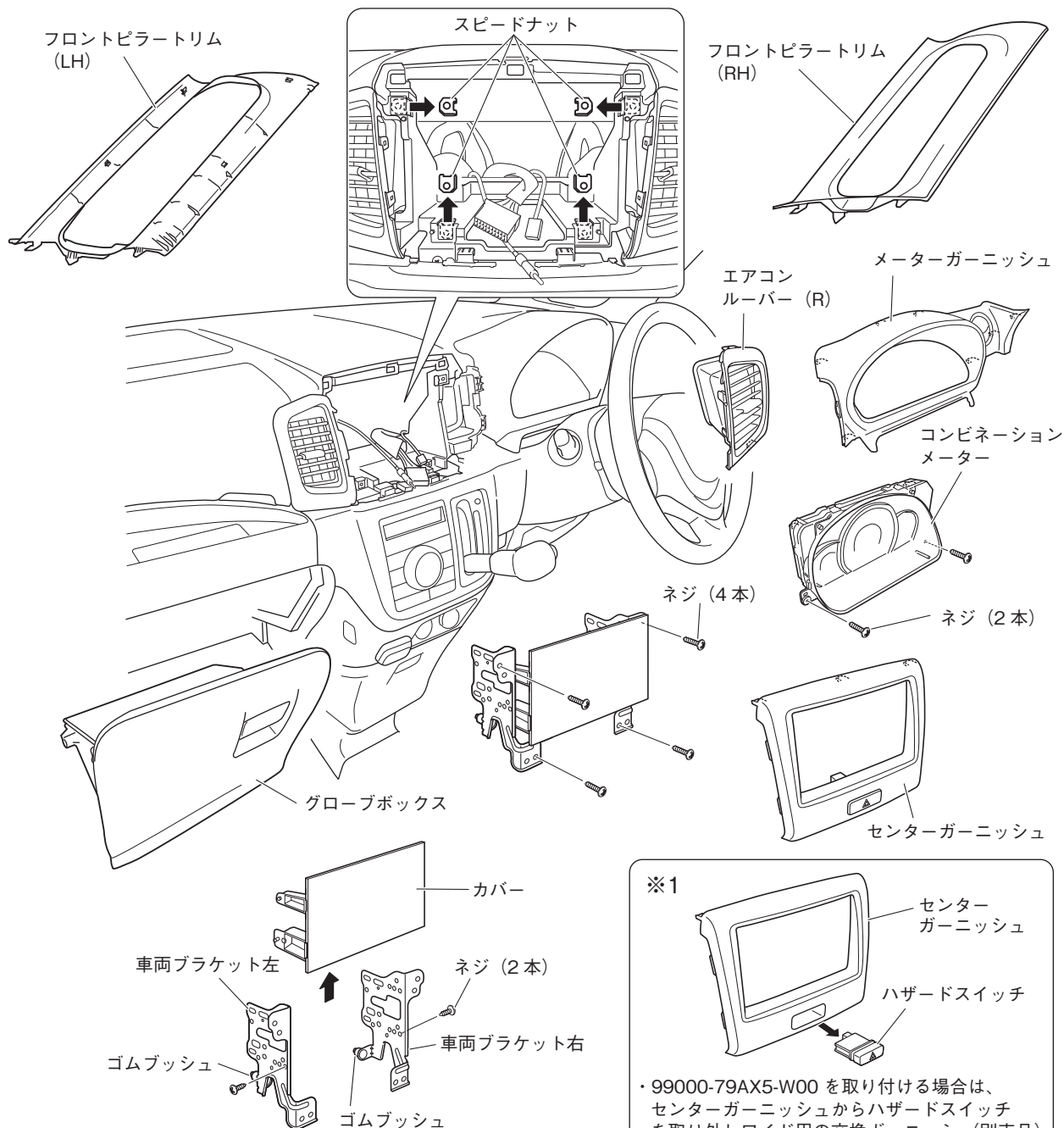


■ スペース (MK32S、MK42S)

1. 車両部品の取り外し

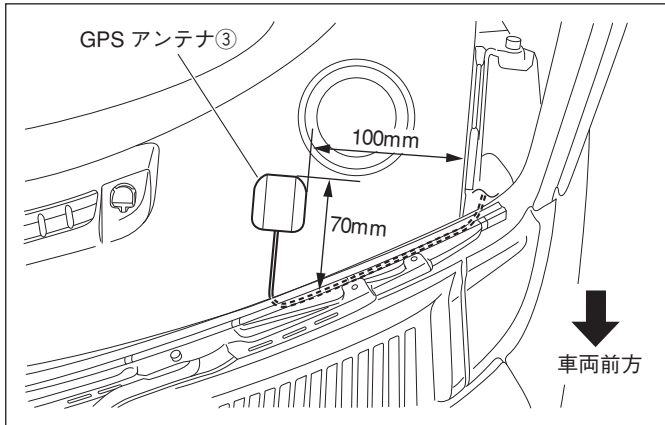


▲ 注意

- ・作業を始める前に、必ずシフトノブを最下段 (Lレンジ) にしてください。
- ・車両ブラケット左右のゴムブッシュがはずれていないことを確認してください。

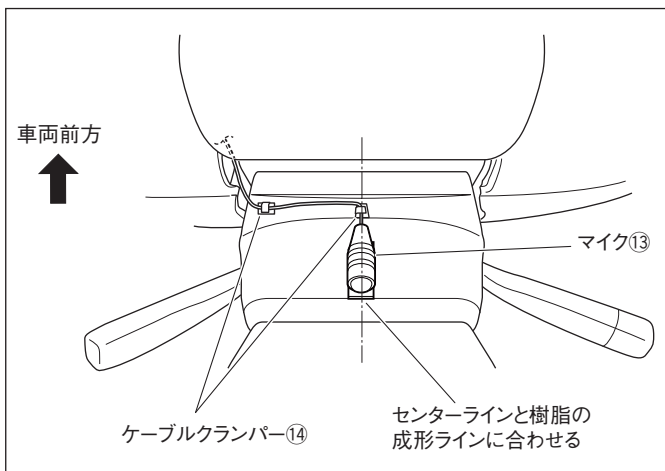
1. フロントピラートリム (LH/RH) を取り外します。
2. センターガーニッシュを取り外します。(ハザードスイッチコネクター、クリップ3箇所、ツメ3箇所)
※1 99000-79AX5-W00 を取り付ける場合は、センターガーニッシュからハザードスイッチを取り外しワイド用の交換ガーニッシュ (別売品) に移設します。
3. 車両ブラケット左右を取り外します。(ネジ4本、オーディオコネクター、アンテナコネクター)
4. 車両ブラケット左右からカバーを取り外します。(ネジ2本)
5. スピードナット4個を取り外します。
6. エアコンルーバー (R) を取り外します。(ツメ5箇所)
7. メーターガーニッシュを取り外します。(クリップ5箇所、ツメ3箇所)
8. コンビネーションメーターを取り外します。(ネジ2本、クリップ2箇所)
9. グローブボックスを取り外します。

2. GPS アンテナの取り付け



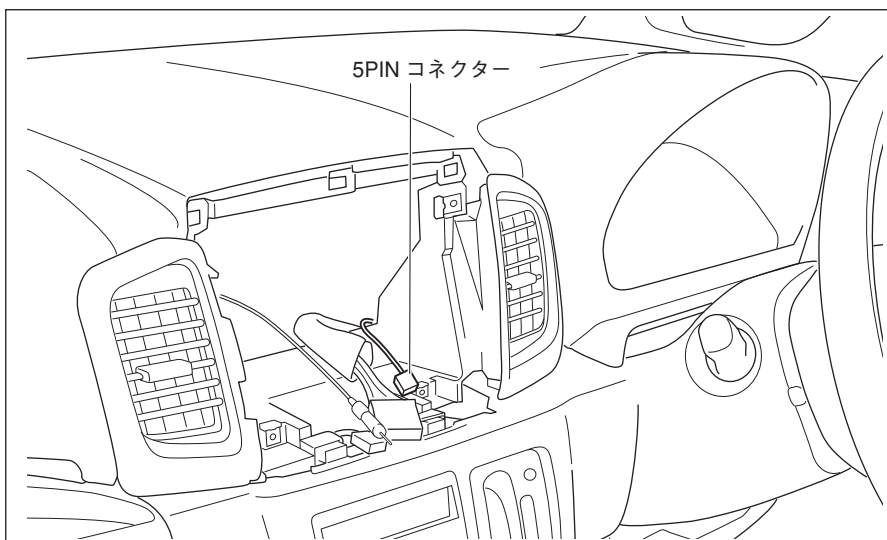
1. GPSアンテナ③を左図の位置に取り付けます。

3. マイクの取り付け



1. マイク⑬を左図の位置に取り付けます。
2. マイク⑬のケーブルをケーブルクランパー⑭で固定します。

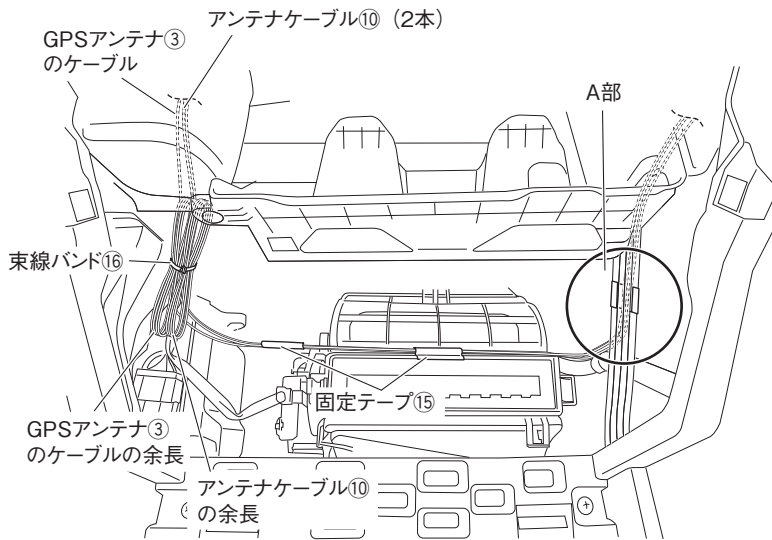
4. 車速信号、パーキング信号、バック信号の取り出し



1. 5PINコネクターの線が車両ハーネスにテープで固定されているので、このテープを外します。
2. 5PINコネクターを引き出します。
3. 結線図を参照して、5PINコネクターと電源ハーネス②のコネクターを接続します。

5. 配線

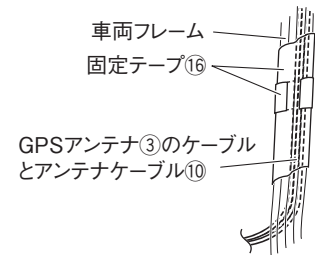
<助手席側：グローブボックス取り付け部奥の配線>



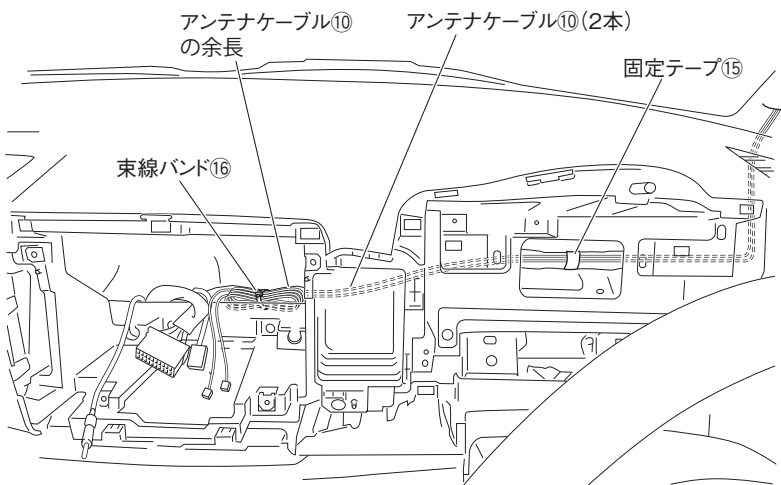
1. GPSアンテナ③のケーブルとアンテナケーブル⑩2本をダッシュボード助手席側からグローブボックス取り付け部奥を通して、ナビゲーション本体①まで配線します。ケーブルは固定テープ⑮で車両ハーネス、樹脂部に固定し、余長は束線バンド⑩で車両ハーネスに固定します。

⚠ 注意

A部を固定する前に、車両フレームに固定テープ⑮を巻いてエッジ処理します。

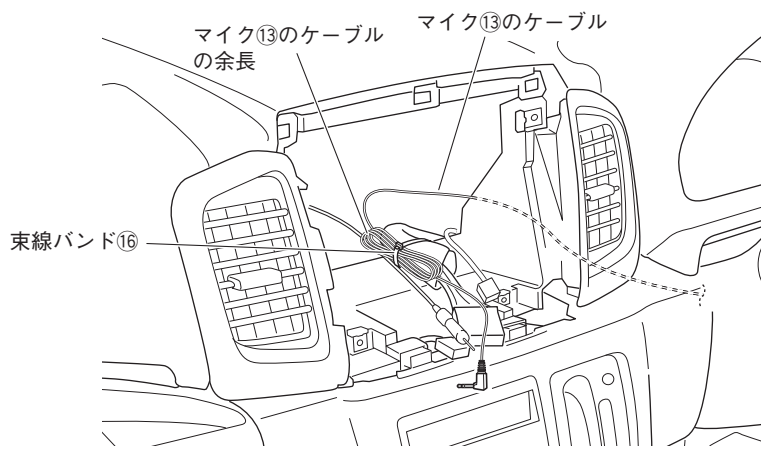


<運転席側：メーター取り付け部奥の配線>



2. アンテナケーブル⑩2本をダッシュボード運転席側からメーター取り付け部奥を通して、ナビゲーション本体①まで配線します。ケーブルは固定テープ⑮で車両ハーネスに固定し、余長は束線バンド⑩で車両ハーネスに固定します。

<マイクのケーブルの配線>

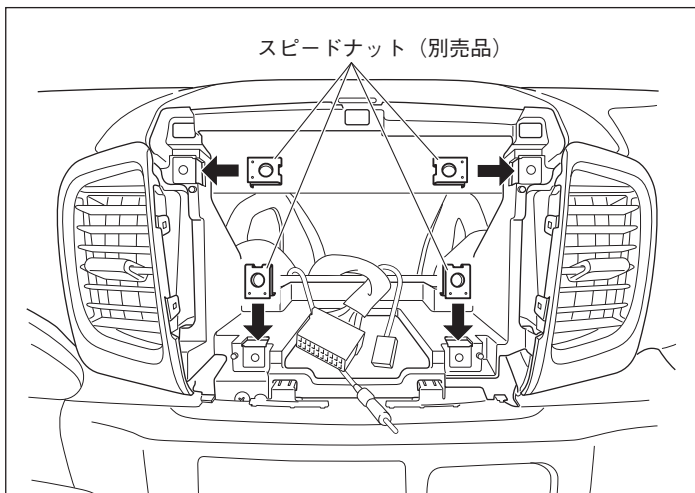


3. 左図のようにマイク⑬のケーブルをナビゲーション本体①まで配線します。余長は、束線バンド⑩で車両ハーネスに固定します。

⚠ 注意

ケーブル類をはさみ込まないようにしてください。

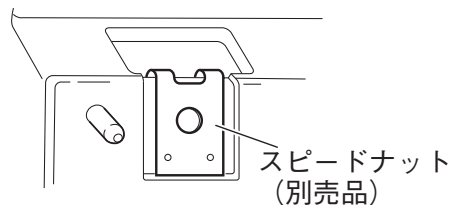
6. スピードナット（別売品）の取り付け



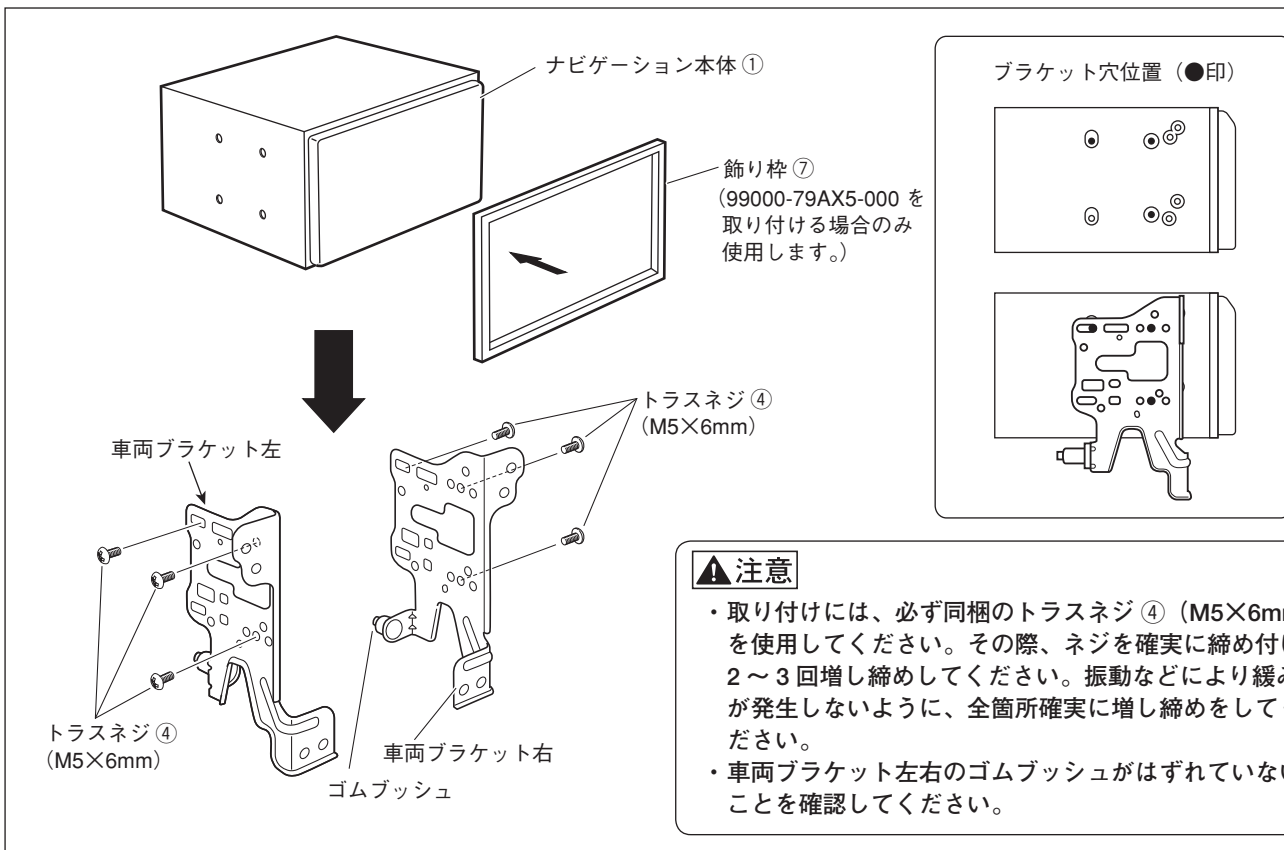
1. ナビゲーション取り付け部の図の位置に、別売品のスピードナット（別売品）を取り付けます。

▲注意

- ・スピードナット（別売品）が溝に収まっていることを確認してください。締め付け不良やパネル浮きの原因になります。



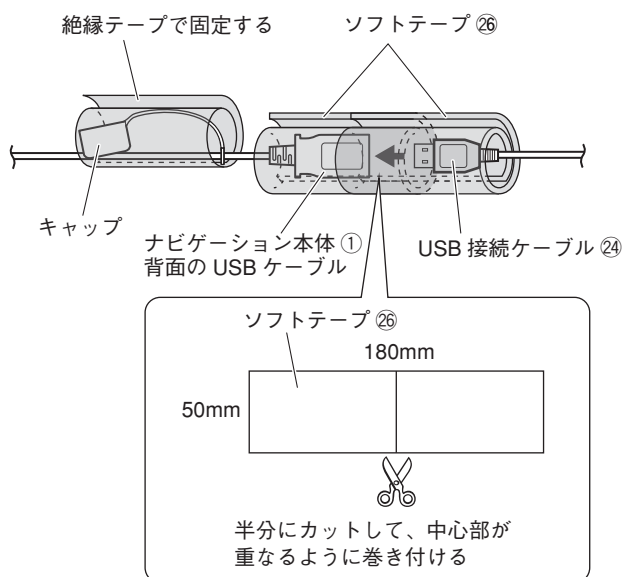
7. ナビゲーションの取り付け



▲注意

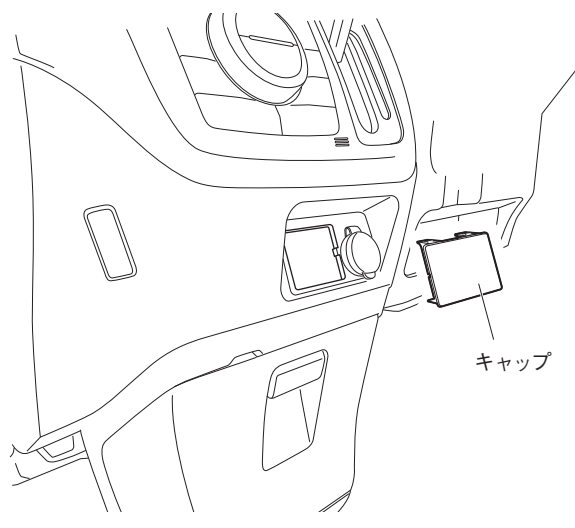
- ・取り付けには、必ず同梱のトラスネジ ④ (M5×6mm) を使用してください。その際、ネジを確実に締め付け 2～3 回増し締めしてください。振動などにより緩みが発生しないように、全箇所確実に増し締めをしてください。
- ・車両ブラケット左右のゴムブッシュがはずれていないことを確認してください。

1. ナビゲーション本体①に車両ブラケット左右を取り付けます。
2. 同梱の飾り枠⑦を取り付けます。(99000-79AX5-000 を取り付ける場合のみ使用します。)

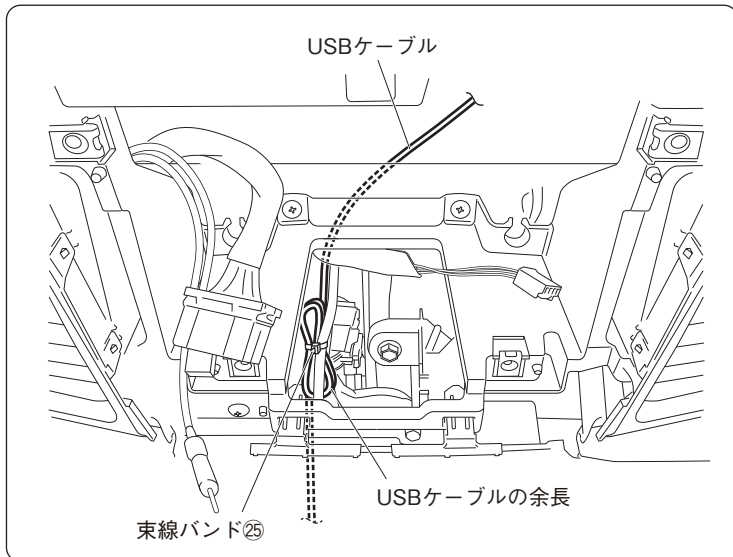


- USB ソケット (別売品) を使用する場合は、手順 3 へ進んでください。
- USB ソケット (別売品) を使用しない場合は、手順 10 へ進んでください。

3. ナビゲーション本体①背面のUSBケーブルとUSB接続ケーブル②④を接続します。
接続部は、異音と抜け防止のためソフトテープ②⑥を巻きます。
取り外したUSBのキャップは、絶縁テープでUSBケーブルに巻いて固定してください。



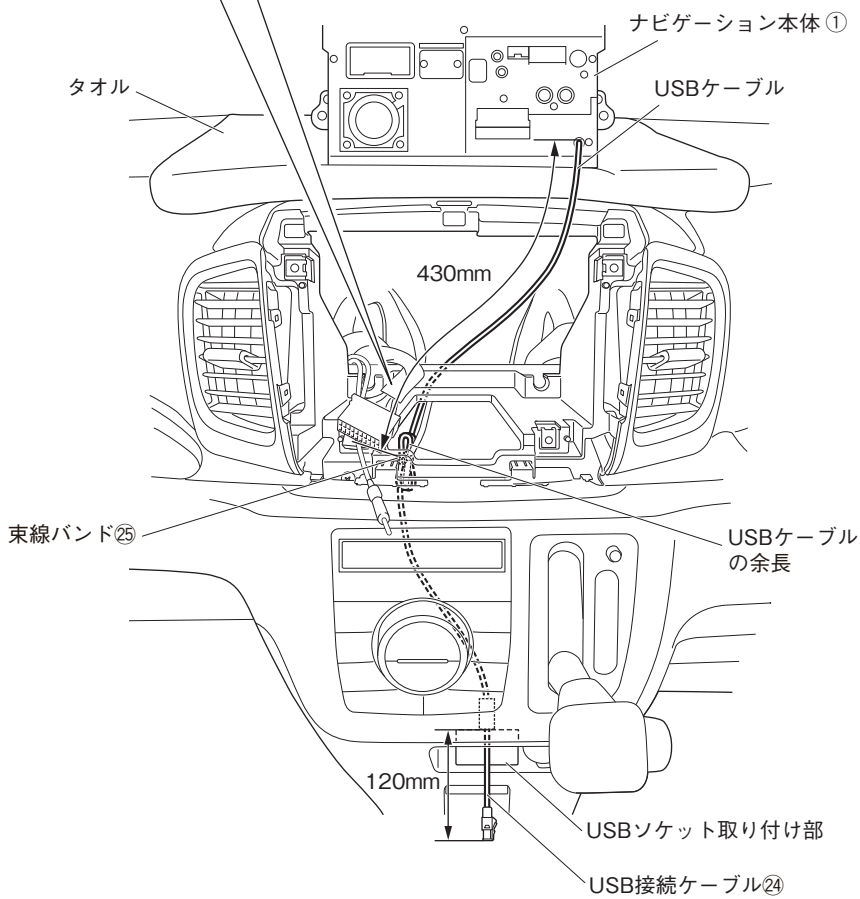
4. アクセサリーソケットのキャップを取り外します。

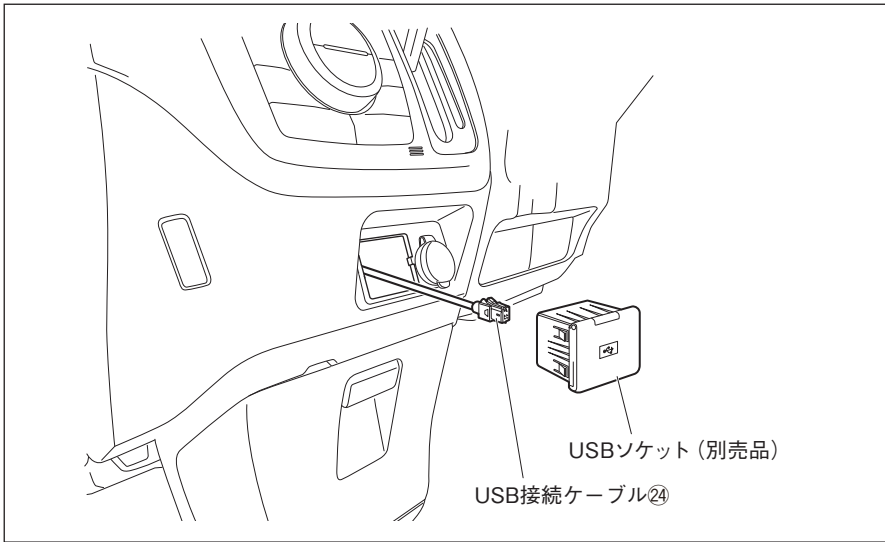


5. ダッシュボードの上をタオルなどで保護し、ナビゲーション本体①を逆さにして置きます。
6. ナビゲーション本体①背面のUSBケーブルをエアコンパネル下まで配線し、USBソケット（別売品）を取り付ける穴から120mm出します。
7. 図のように配線し、余長は束線バンド⑳で車両ハーネスに固定します。

▲注意

ナビゲーション本体①背面のUSBケーブルは、板金エッジ、樹脂エッジ、および可動部に干渉しないように配線してください。





8. USB接続ケーブル⑳とUSBソケット (別売品) を接続します。

⚠ 注意

コネクターはカチッと音がするまで確実にはめ込んでください。

9. USBソケット (別売品) を車両に取り付けます。

⚠ 注意

USBソケット (別売品) のツメが確実に掛かるように取り付けてください。

10. 結線図に従い接続します。
 ナビゲーション本体①を別売品のスクリュー (M5×14) (別売品) で車両に取り付ける際は、ゆるみのないよう締め付けてください。
 (参考締め付けトルク: 3 N・m)
 ※ USBソケット (別売品) を使用しない場合は、共通編P18「**■**USBケーブルとiPod接続ケーブル (別売品) の配線」をご覧ください。

- コード類を配線する際は、下記の点に注意してください。



警告

車体やネジ部分、シートレールなどの可動部にコードを挟み込まないように配線する断線やショートにより、火災や感電、故障の原因となります。

コード類の配線時に金属部と接触するところは、絶縁テープを巻く
 コード類の被覆が切れて金属部に接触するとショートによる火災や感電、故障の原因となります。

8. 車両部品の復元

1. 取り外しと逆の手順で取り付けます。

- ネジの締め付けトルクが規定されているものがある場合は、規定のトルクで締め付けてください。