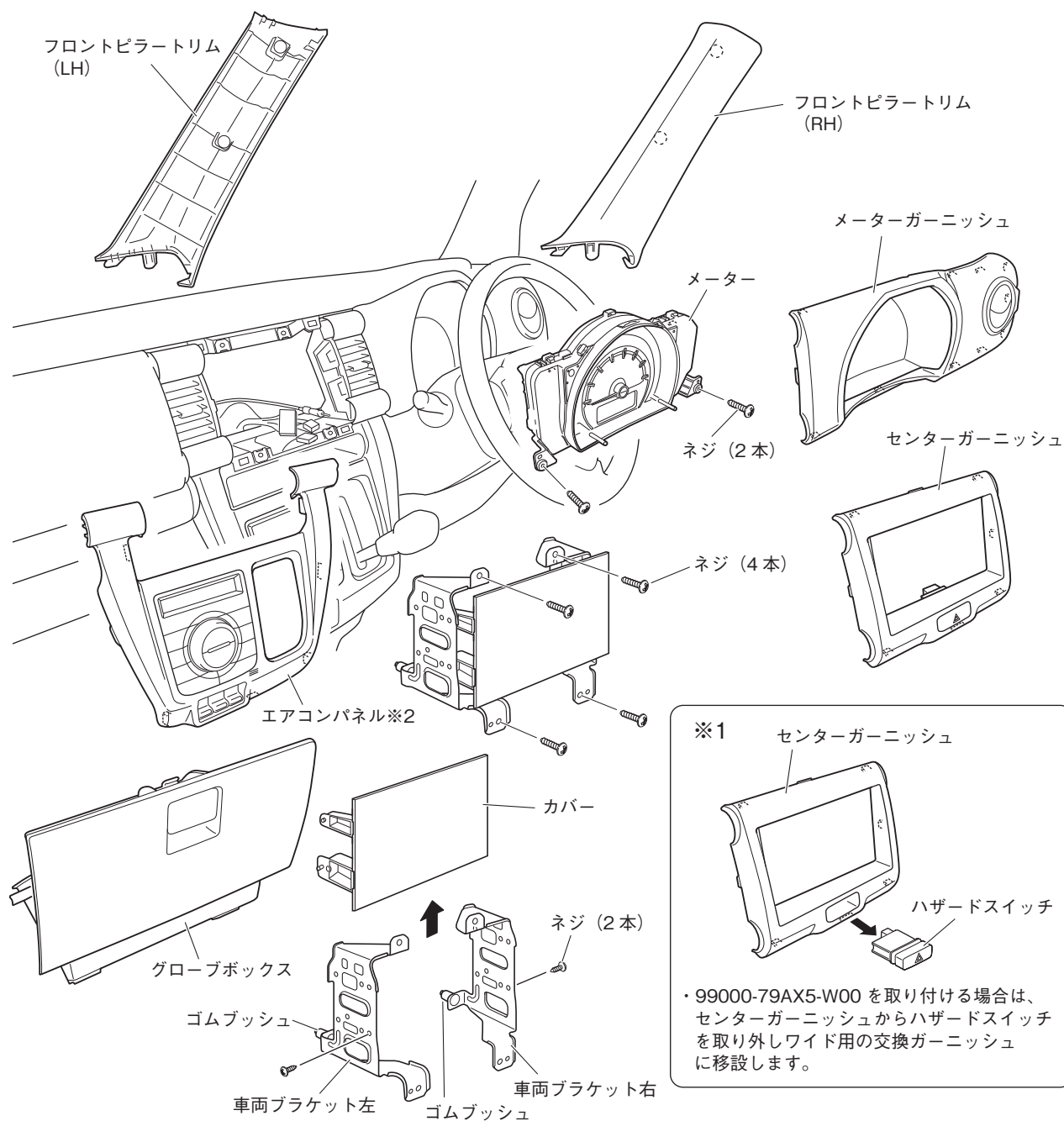


■ ハスラー

1. 車両部品の取り外し

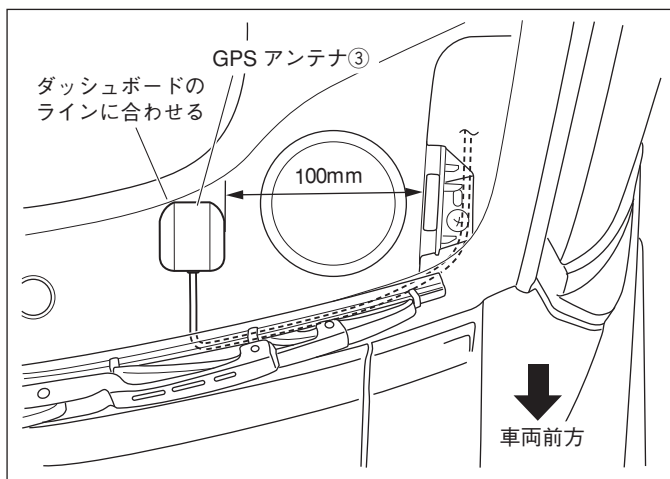


▲ 注意

- ・作業を始める前に、必ずシフトノブを最下段（Lレンジ）にしてください。
- ・車両ブラケット左右のゴムブッシュがはずれていないことを確認してください。

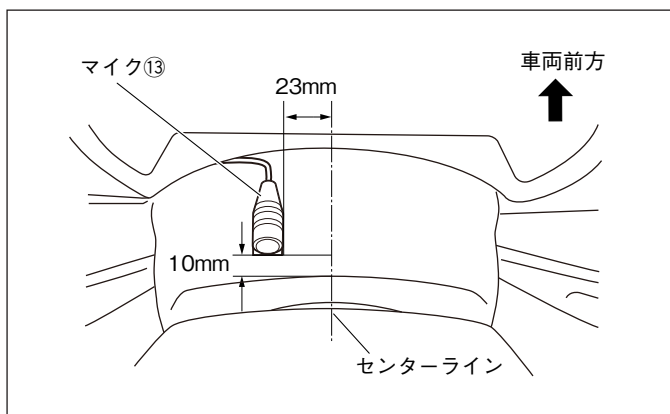
1. フロントピラートリム（LH/RH）を取り外します。
2. センターガーニッシュを取り外します。（ハザードスイッチコネクター、クリップ4箇所、ツメ4箇所）
- ※1 99000-79AX5-W00 を取り付ける場合は、センターガーニッシュからハザードスイッチを取り外しワイド用の交換ガーニッシュ（別売品）に移設します。
3. 車両ブラケット左右を取り外します。（ネジ4本、オーディオコネクター、アンテナコネクター）
4. 車両ブラケット左右からカバーを取り外します。（ネジ2本）
5. メーターガーニッシュを取り外します。（クリップ8箇所、ツメ2箇所）
6. メーターを取り外します。（クリップ2箇所、ネジ2本）
7. グローブボックスを取り外します。
8. ※2 USBソケット（別売品）を使用する場合は、エアコンパネルを取り外します。（クリップ2箇所、ツメ2箇所）

2. GPS アンテナの取り付け



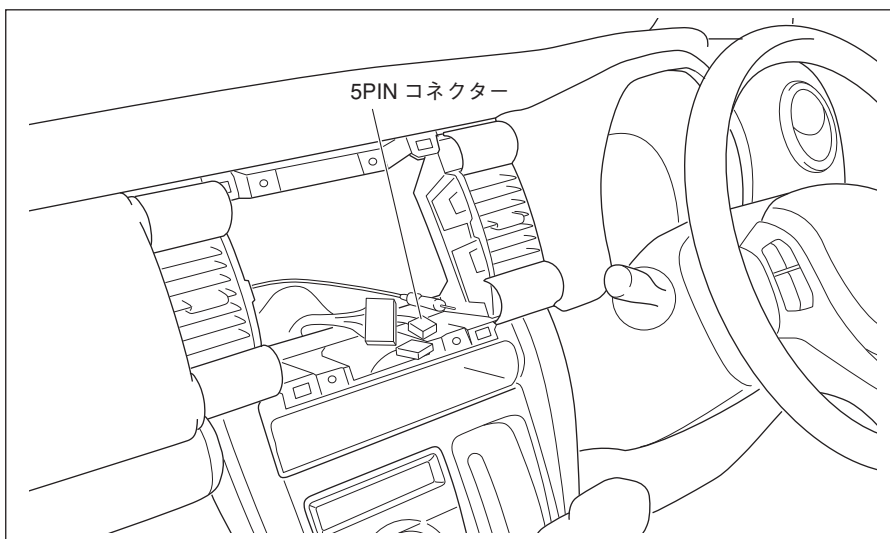
1. GPSアンテナ③を左図の位置に取り付けます。

3. マイクの取り付け



1. マイク⑬を左図の位置に取り付けます。

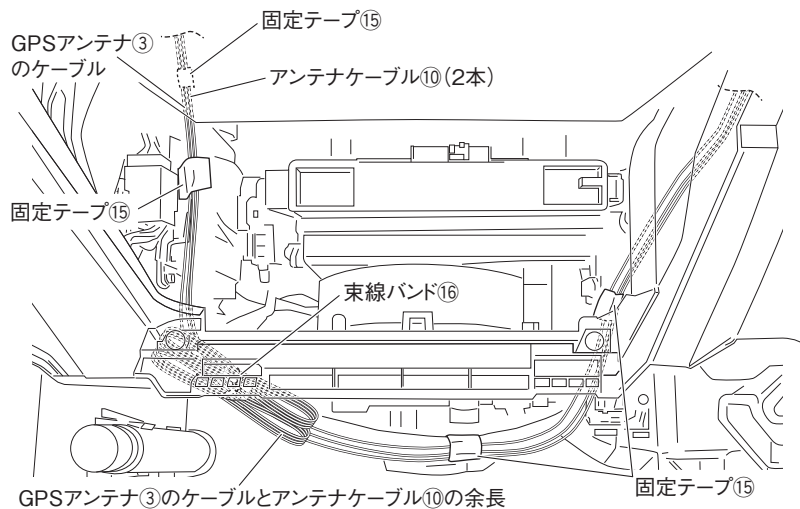
4. 車速信号、パーキング信号、バック信号の取り出し



1. 5PINコネクターの線が車両ハーネスにテープで固定されているので、このテープを外します。
2. 5PINコネクターを引き出します。
3. 結線図を参照して、5PINコネクターと電源ハーネス②のコネクターを接続します。

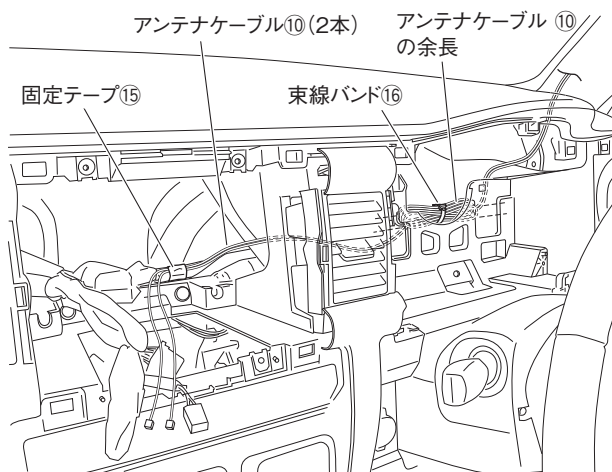
5. 配線

<助手席側：グローブボックス取り付け部奥の配線>



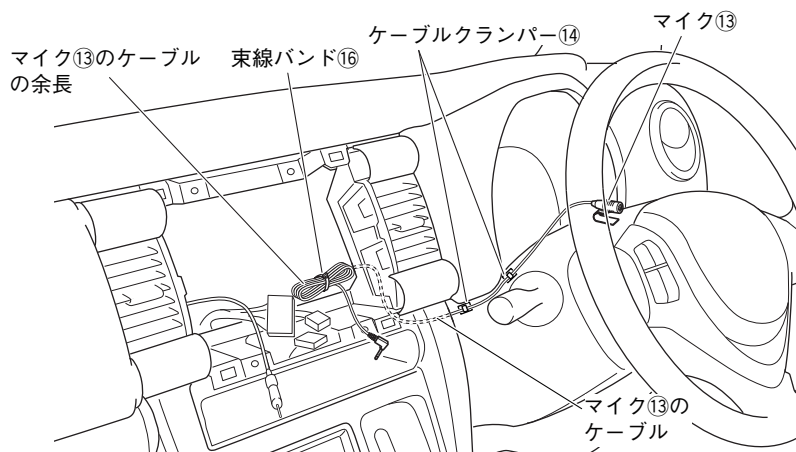
1. GPSアンテナ③のケーブルとアンテナケーブル⑩2本をダッシュボード助手席側からグローブボックス取り付け部奥を通して、ナビゲーション本体①まで配線します。ケーブルは固定テープ⑮で車両ハーネスに固定し、余長は束線バンド⑯で車両ハーネスに固定します。

<運転席側：メーター取り付け部奥の配線>



2. アンテナケーブル⑩2本をダッシュボード運転席側からメーター取り付け部奥を通して、ナビゲーション本体①まで配線します。ケーブルは固定テープ⑮で車両ハーネスに固定し、余長は束線バンド⑯で車両ハーネスに固定します。

<マイクのケーブルの配線>

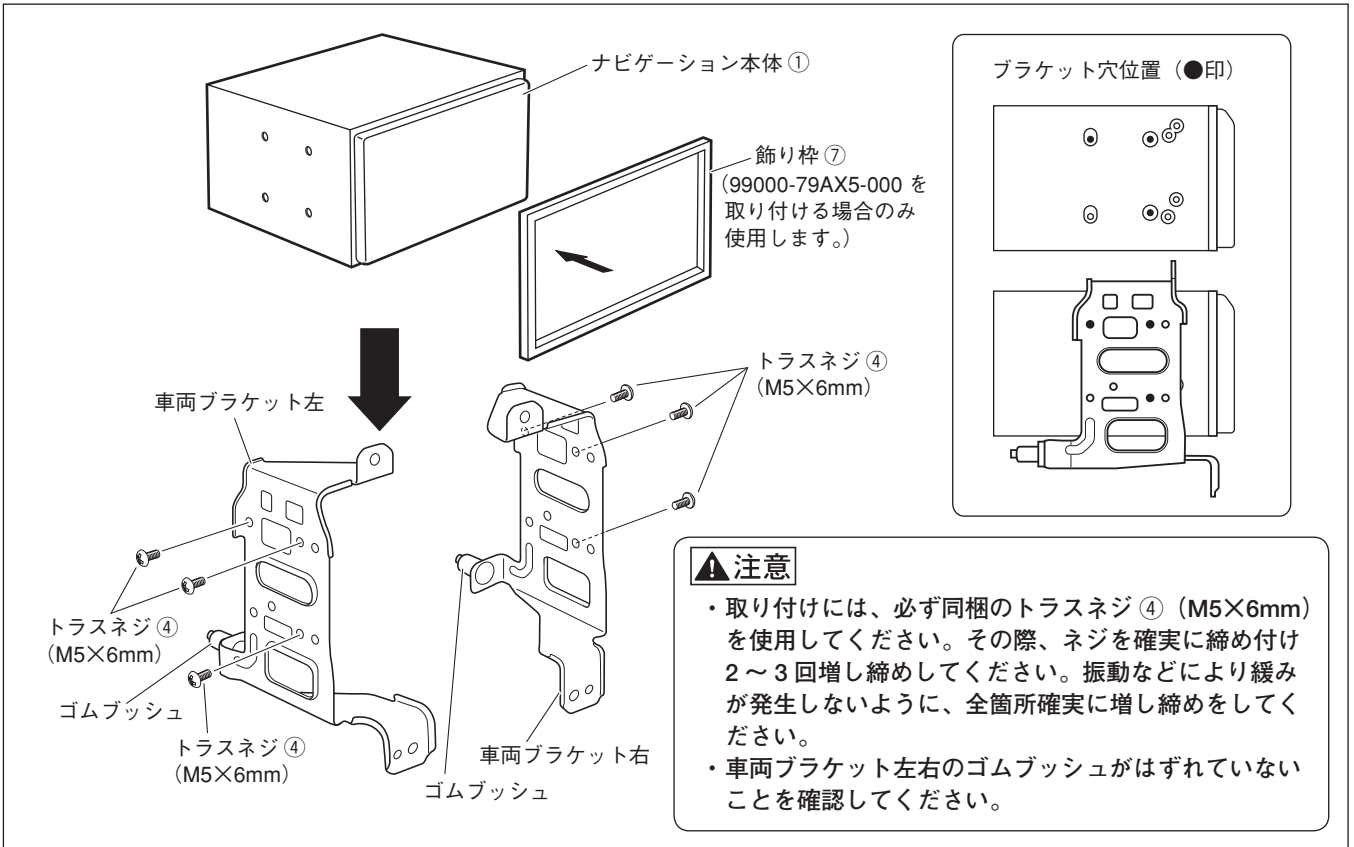


3. 左図のようにマイク⑬のケーブルをケーブルクランパー⑭で固定して、ナビゲーション本体①まで配線します。余長は、束線バンド⑯で車両ハーネスに固定します。

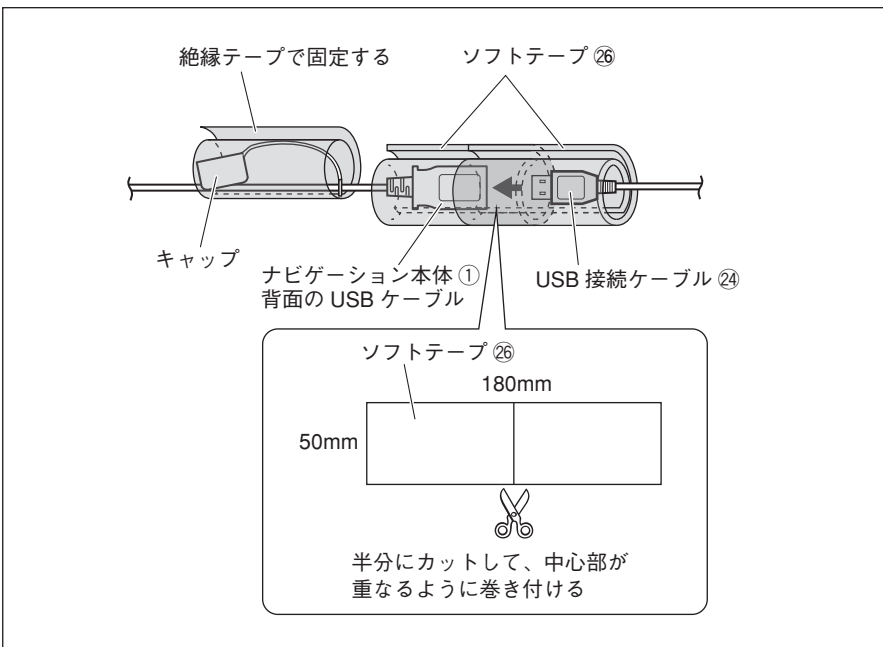
⚠ 注意

ケーブル類をはさみ込まないようにしてください。

6. ナビゲーションの取り付け

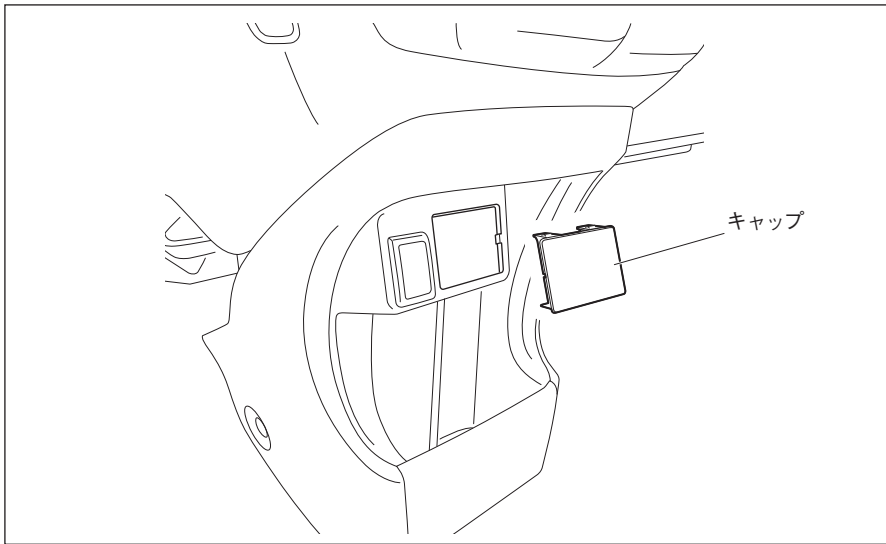


1. ナビゲーション本体①に車両ブラケット左右を取り付けます。
2. 同梱の飾り枠⑦を取り付けます。(99000-79AX5-000 を取り付ける場合のみ使用します。)

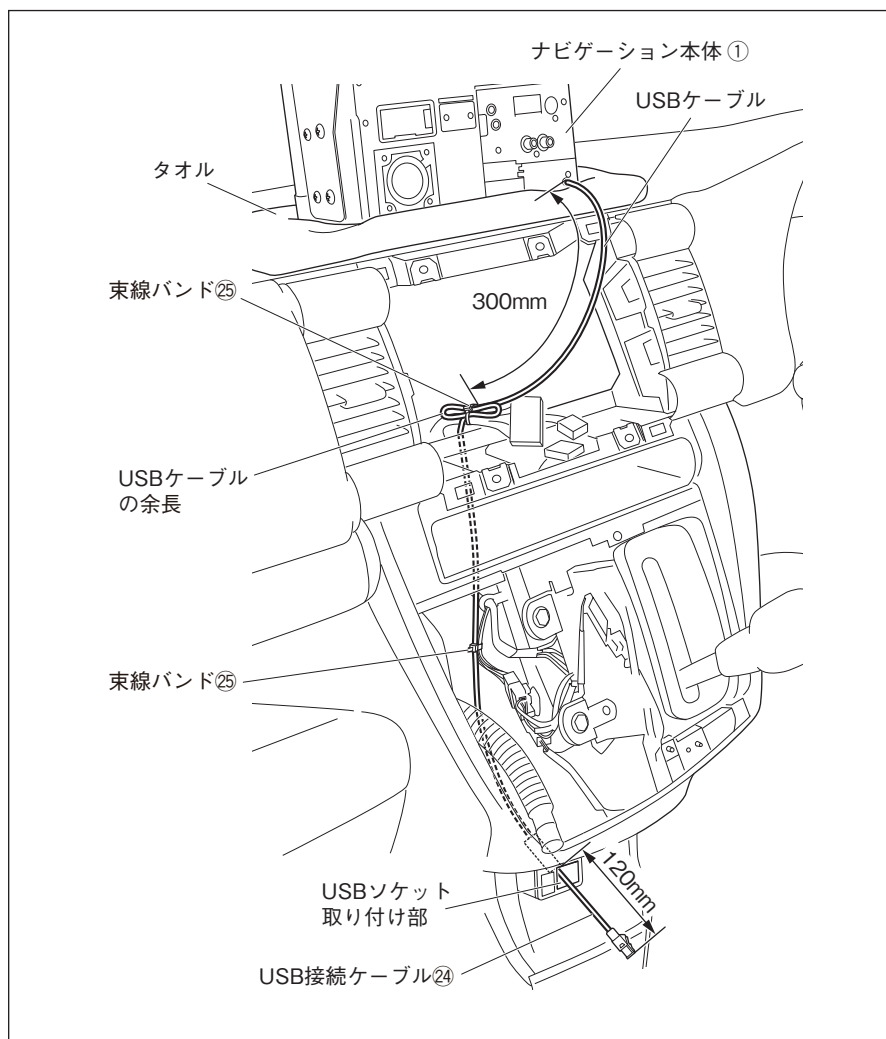


- USB ソケット (別売品) を使用する場合は、手順 3 へ進んでください。
- USB ソケット (別売品) を使用しない場合は、手順 11 へ進んでください。

3. ナビゲーション本体①背面のUSBケーブルとUSB接続ケーブル②④を接続します。
接続部は、異音と抜け防止のためソフトテープ②⑥を巻きます。
取り外したUSBのキャップは、絶縁テープでUSBケーブルに巻いて固定してください。



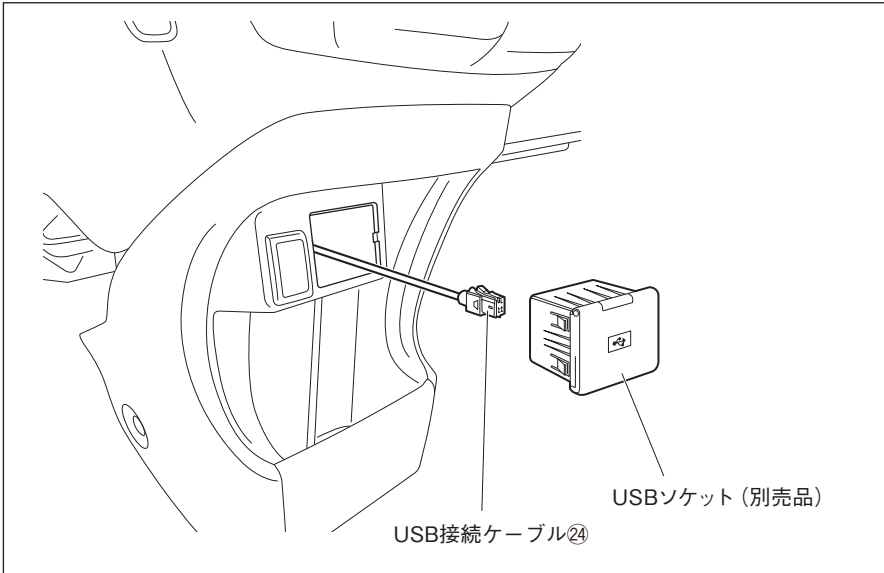
4. アクセサリーソケットのキャップを取り外します。



5. ダッシュボードの上をタオルなどで保護し、ナビゲーション本体①を逆さにして置きます。
6. ナビゲーション本体①背面のUSBケーブルをエアコンパネル下まで配線し、USBソケット（別売品）を取り付ける穴から120mm出します。
7. ナビゲーション本体①背面のUSBケーブルを、束線バンド㉑でエアコンパネル奥の車両ハーネスに固定します。
8. 図のように配線し、余長は束線バンド㉑で車両ハーネスに固定します。

⚠ 注意

ナビゲーション本体①背面のUSBケーブルは、板金エッジ、樹脂エッジ、および可動部に干渉しないように配線してください。



9. USB接続ケーブル⑭とUSBソケット (別売品) を接続します。

▲注意

コネクタはカチッと音がするまで確実にはめ込んでください。

10.USBソケット (別売品) を車両に取り付けます。

▲注意

USBソケット (別売品) のツメが確実に掛かるように取り付けてください。

11. 結線図に従い接続します。

※ USBソケット (別売品) を使用しない場合は、共通編P18「**■USBケーブルとiPod接続ケーブル (別売品) の配線**」をご覧ください。

● コード類を配線する際は、下記の点に注意してください。



警告

車体やネジ部分、シートレールなどの可動部にコードを挟み込まないように配線する断線やショートにより、火災や感電、故障の原因となります。

コード類の配線時に金属部と接触するところは、絶縁テープを巻く
コード類の被覆が切れて金属部に接触するとショートによる火災や感電、故障の原因となります。

7. 車両部品の復元

1. 取り外しと逆の手順で取り付けます。

● ネジの締め付けトルクが規定されているものがある場合は、規定のトルクで締め付けてください。