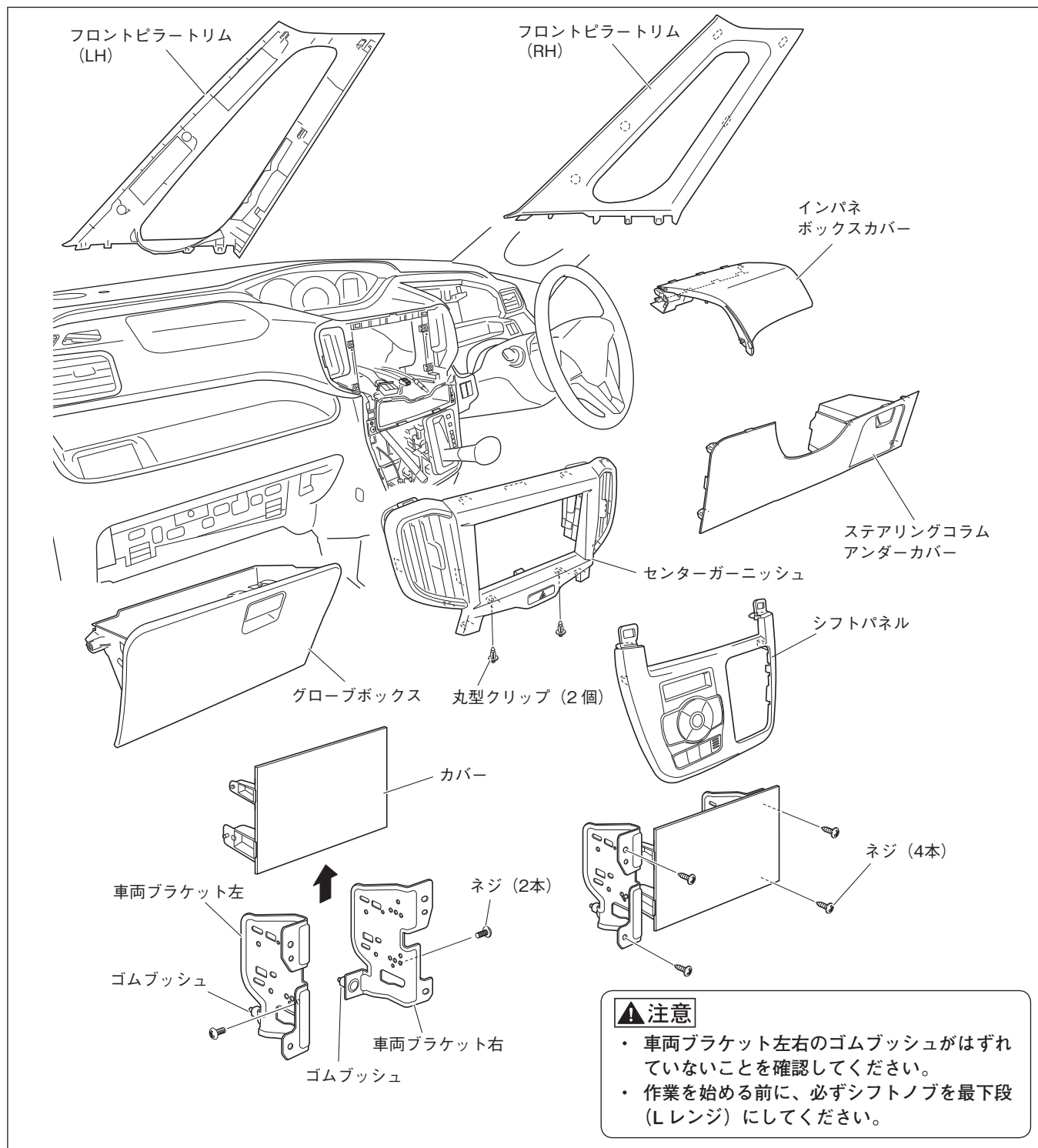


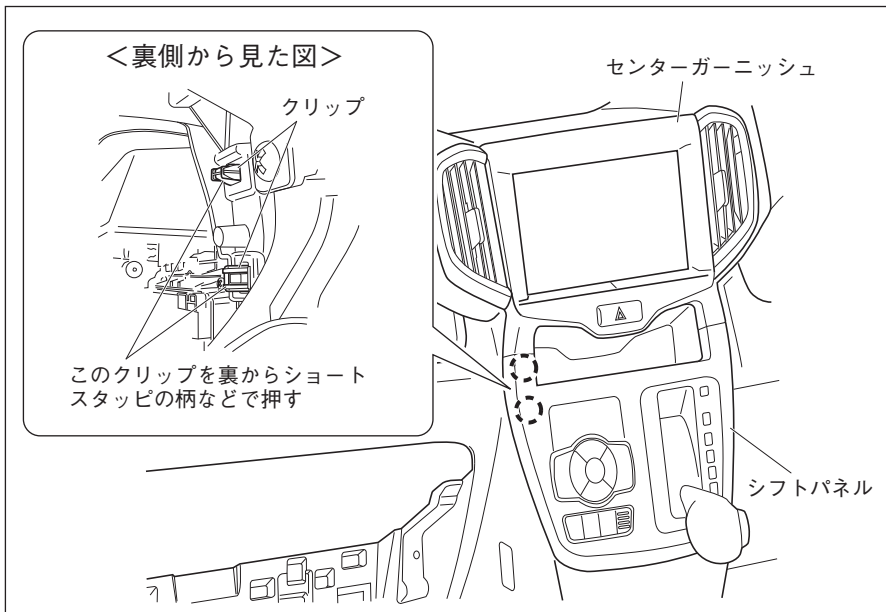
# ■ ソリオ

## 1. 車両部品の取り外し

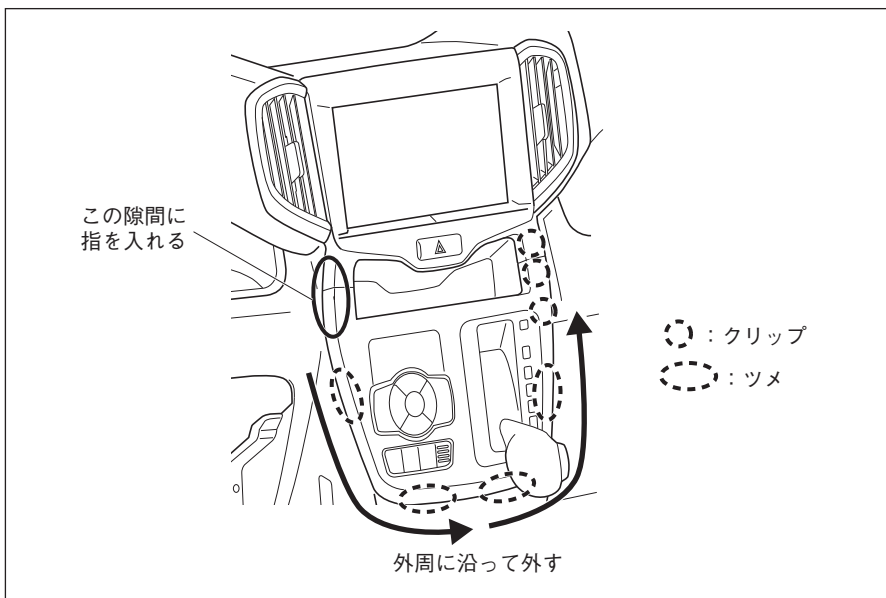


1. フロントピラートリム (LH/RH) を取り外します。
2. グローブボックスを取り外します。
3. センターガーニッシュの丸型クリップ2個を取り外します。
4. シフトパネルを取り外します。(クリップ4箇所、ツメ4箇所) ※次ページの取り外し詳細をご覧ください。
5. センターガーニッシュを取り外します。(クリップ4箇所、ツメ9箇所、ハザードスイッチ) ※次ページの取り外し詳細をご覧ください。
6. 車両ブラケット左右を取り外します。(ネジ4本、オーディオコネクター、アンテナコネクター)
7. 車両ブラケット左右からカバーを取り外します。(ネジ2本)
8. 運転席側のインパネボックスカバーを取り外します。(ツメ9箇所)
9. ステアリングコラムアンダーカバーを取り外します。(ツメ8箇所)

<シフトパネルとセンターガーニッシュの取り外し詳細>



1. グローブボックス取り付け部開口から、シフトパネル裏のクリップ2個を、ショートスタップの柄などで押し取り外します。

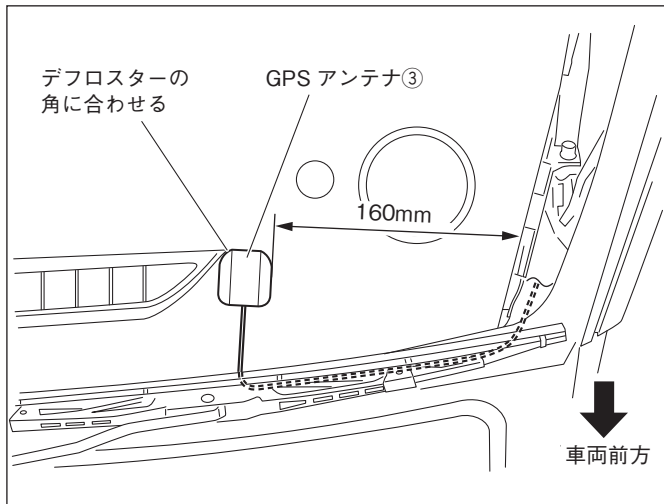


2. クリップが外れた箇所の隙間に指を入れ、シフトパネルの外周に沿ってツメやクリップを取り外します。



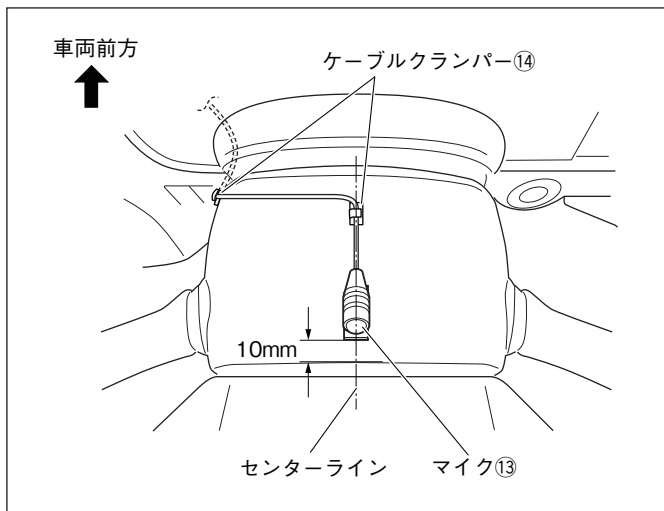
3. センターガーニッシュの外周に沿って、下から順にツメやクリップを取り外します。

## 2. GPS アンテナの取り付け



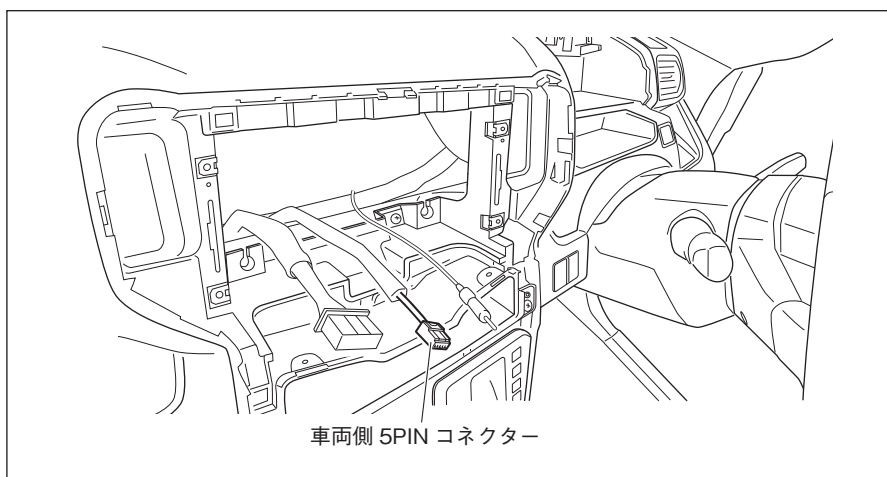
1. GPSアンテナ③を左図の位置に取り付けます。

## 3. マイクの取り付け



1. マイク⑬を左図の位置に取り付けます。
2. マイク⑬のケーブルをケーブルクランパー⑭で固定します。

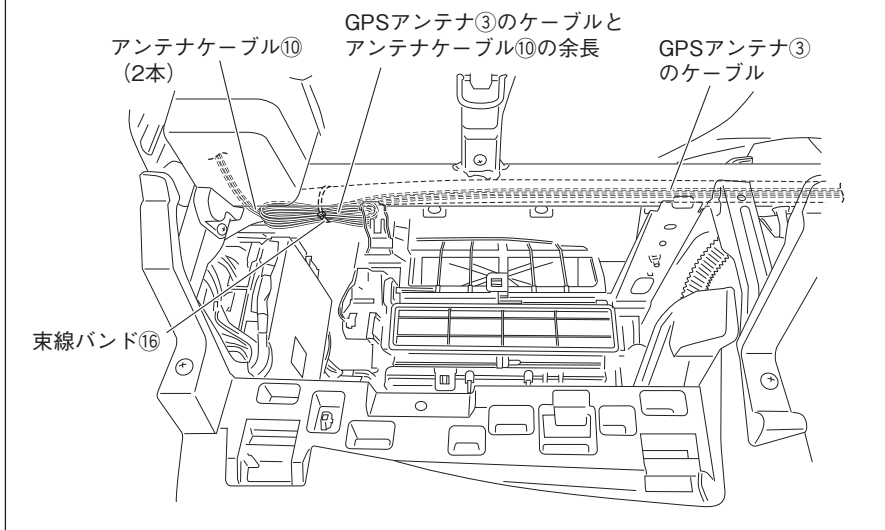
## 4. 車速信号、パーキング信号、バック信号の取り出し



1. 5PINコネクターの線が車両ハーネスにテープで固定されているので、このテープを外します。
2. 5PINコネクターを引き出します。
3. 結線図を参照して、5PINコネクターと電源ハーネス②のコネクターを接続します。

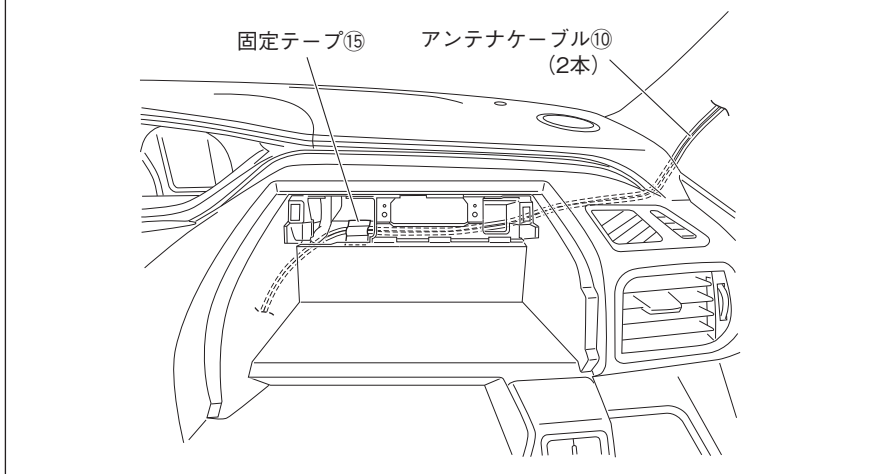
## 5. 配線

### <助手席側：グローブボックス取り付け部奥の配線>



1. GPSアンテナ③のケーブル、アンテナケーブル⑩ (2本) をダッシュボード助手席側からグローブボックス取り付け部奥を通して、ナビゲーション本体①まで配線します。ケーブルの余長は束線バンド⑩⑥で車両ハーネスに固定します。

### <運転席側：インパネボックス奥の配線>

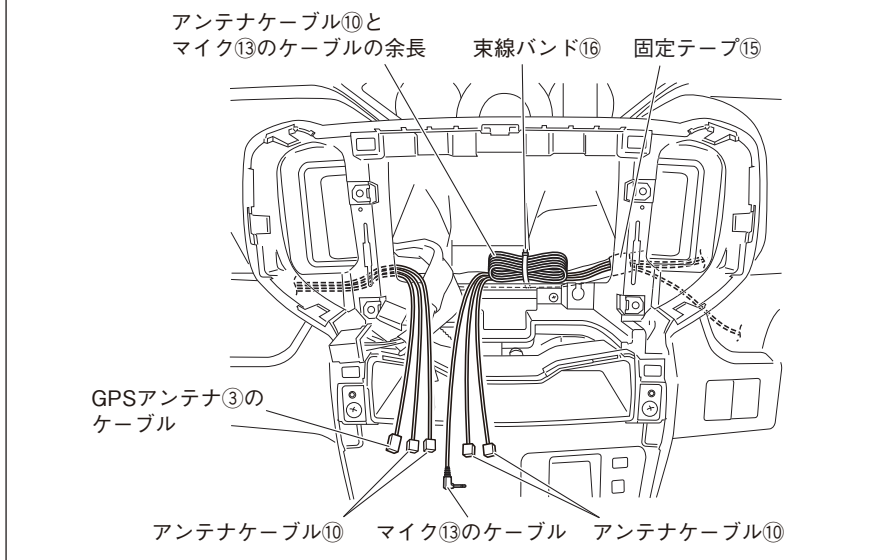


2. アンテナケーブル⑩をダッシュボード運転席側からインパネボックス奥を通して、ナビゲーション本体①まで配線します。アンテナケーブル⑩は固定テープ⑩⑤で車両ハーネスに固定します。

#### 注記

アンテナケーブル⑧を配線する際は、ETC車載器(別売品)と干渉しないように配線してください。

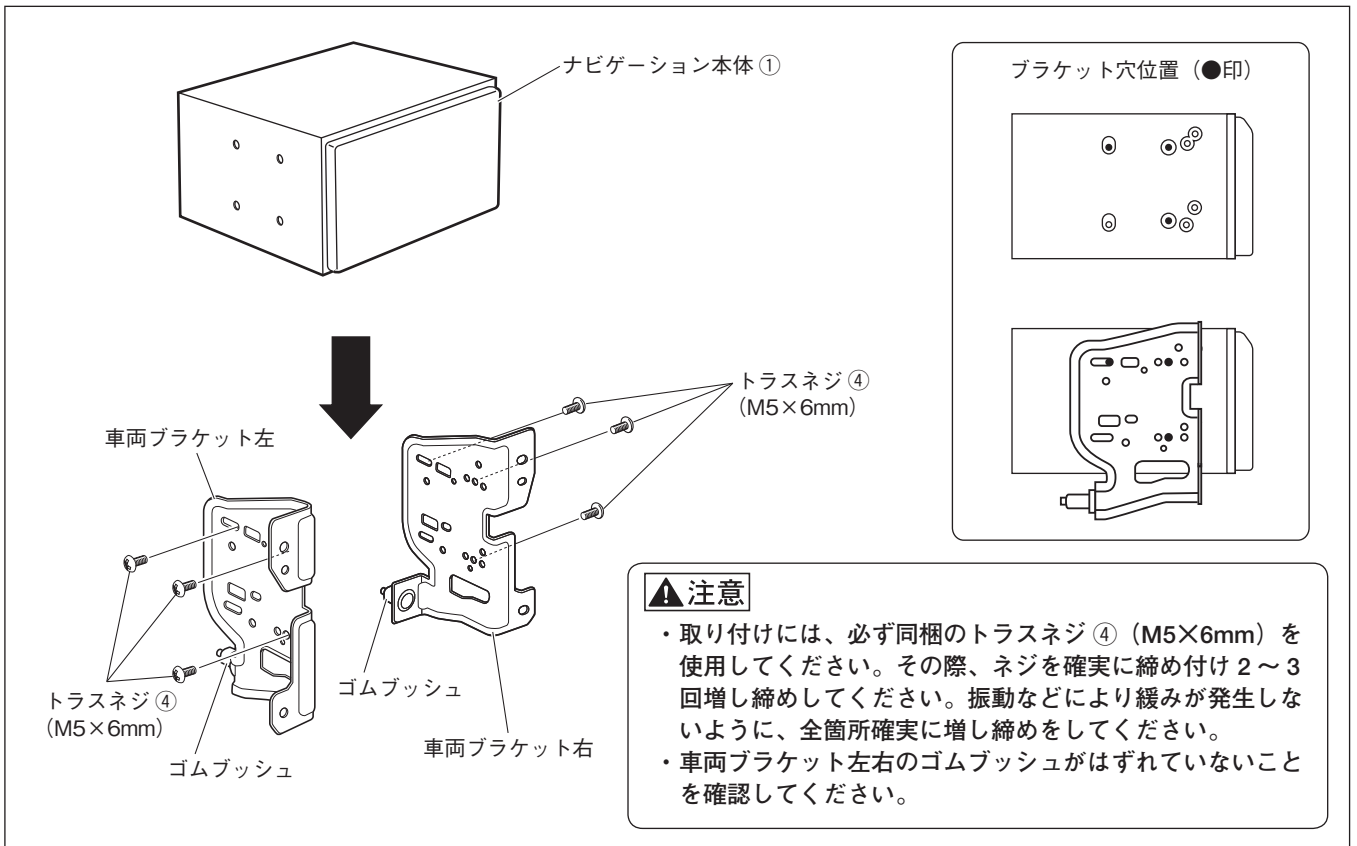
### <ナビゲーション取り付け部の配線>



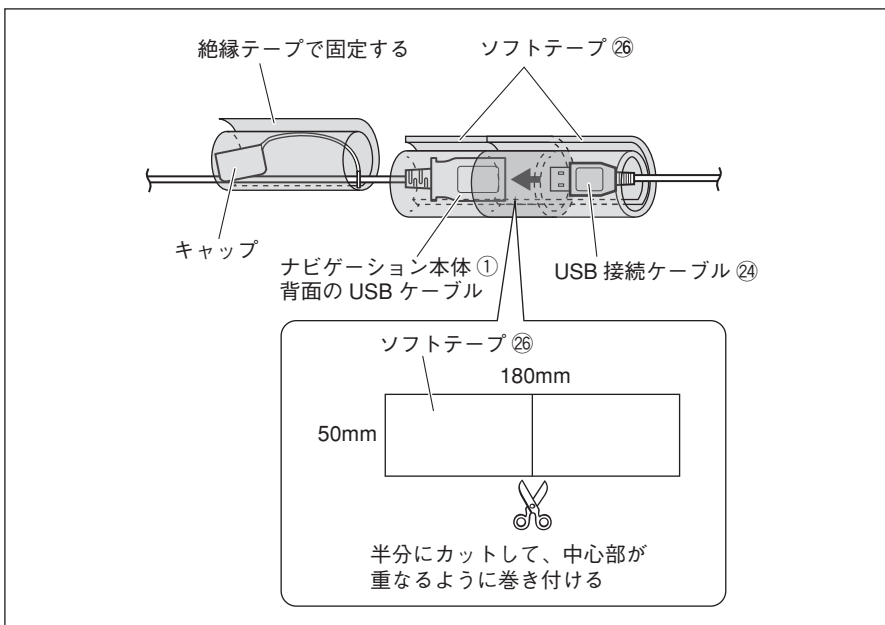
3. 運転席側から配線したアンテナケーブル⑩2本の余長とマイク⑬のケーブルの余長を、束線バンド⑩⑥で車両ハーネスに固定します。

## 6. ナビゲーションの取り付け

< 99000-79AX5-W00 の場合 >

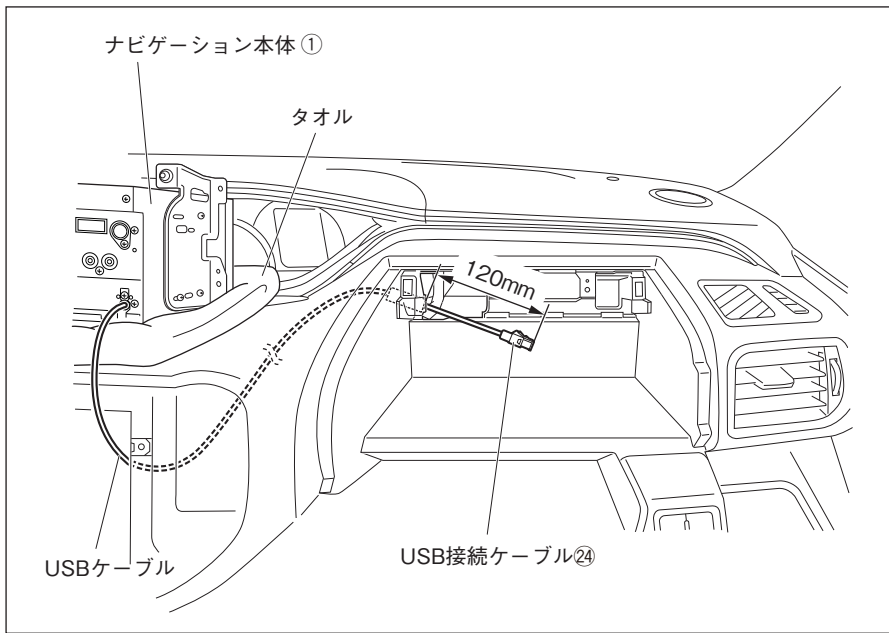


1. ナビゲーション本体①に車両ブラケット左右を取り付けます。

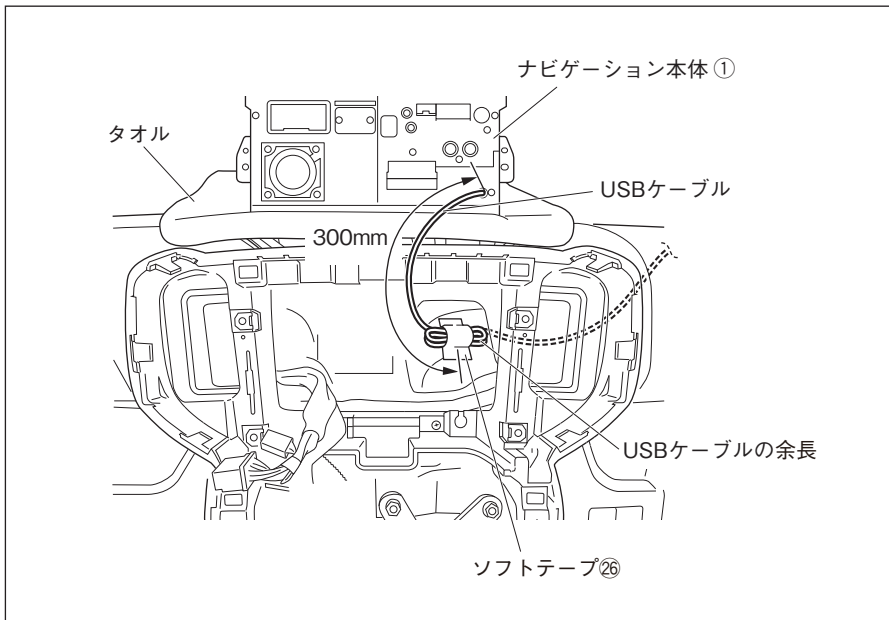


- USBソケット (別売品) を使用する場合は、手順2へ進んでください。
- USBソケット (別売品) を使用しない場合は、手順9へ進んでください。

2. ナビゲーション本体①背面のUSBケーブルとUSB接続ケーブル②を接続します。  
接続部は、異音と抜け防止のためソフトテープ②⑥を巻きます。  
取り外したUSBのキャップは、絶縁テープでUSBケーブルに巻いて固定してください。



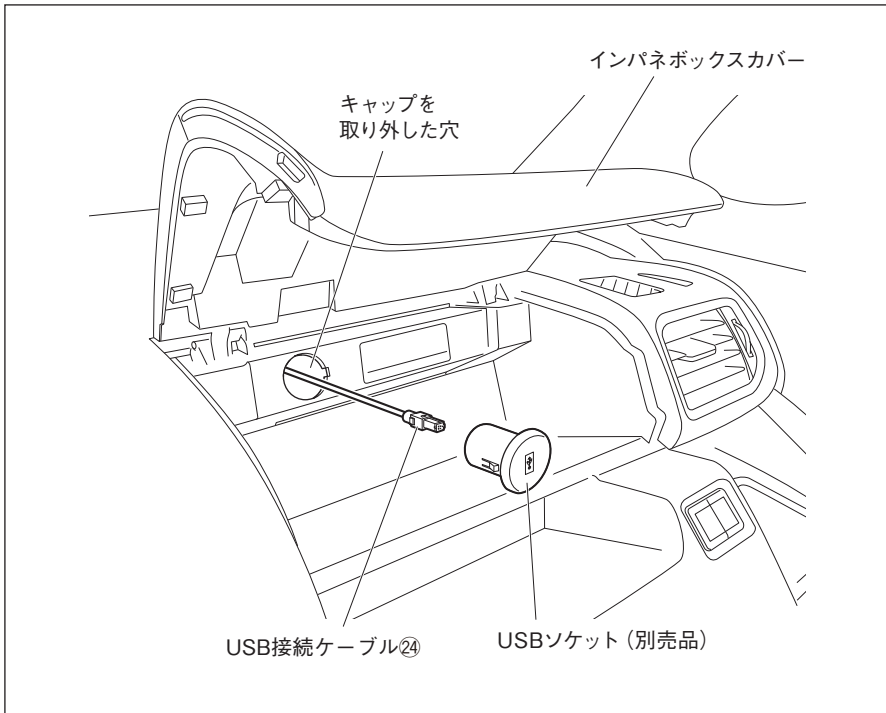
3. ダッシュボードの上をタオルなどで保護し、ナビゲーション本体①を逆さにして置きます。
4. ナビゲーション本体①背面のUSBケーブルをインパネボックスカバー取り付け部まで配線し、図のように車両側の角穴から120mm出します。



5. 図のように配線し、余長をソフトテープ②⑥でダクト上に固定します。

**▲注意**

ナビゲーション本体①背面のUSBケーブルは、板金エッジ、樹脂エッジ、および可動部に干渉しないように配線してください。



6. インパネボックスカバーからアクセサリソケットのキャップを取り外し、車両に取り付けます。その際、インパネボックスカバーのUSBソケット（別売品）取り付け部からUSB接続ケーブル⑳を引き出します。
7. USB接続ケーブル⑳とUSBソケット（別売品）を接続します。

**▲ 注意**

コネクターはカチッと音がするまで確実にはめ込んでください。

8. USBソケット（別売品）を車両に取り付けます。

**▲ 注意**

USBソケット（別売品）のツメが確実に掛かるように取り付けてください。

9. 結線図に従い接続します。
- ※ USBソケット（別売品）を使用しない場合は、共通編P18「**■**USBケーブルとiPod接続ケーブル（別売品）の配線」をご覧ください。

● コード類を配線する際は、下記の点に注意してください。

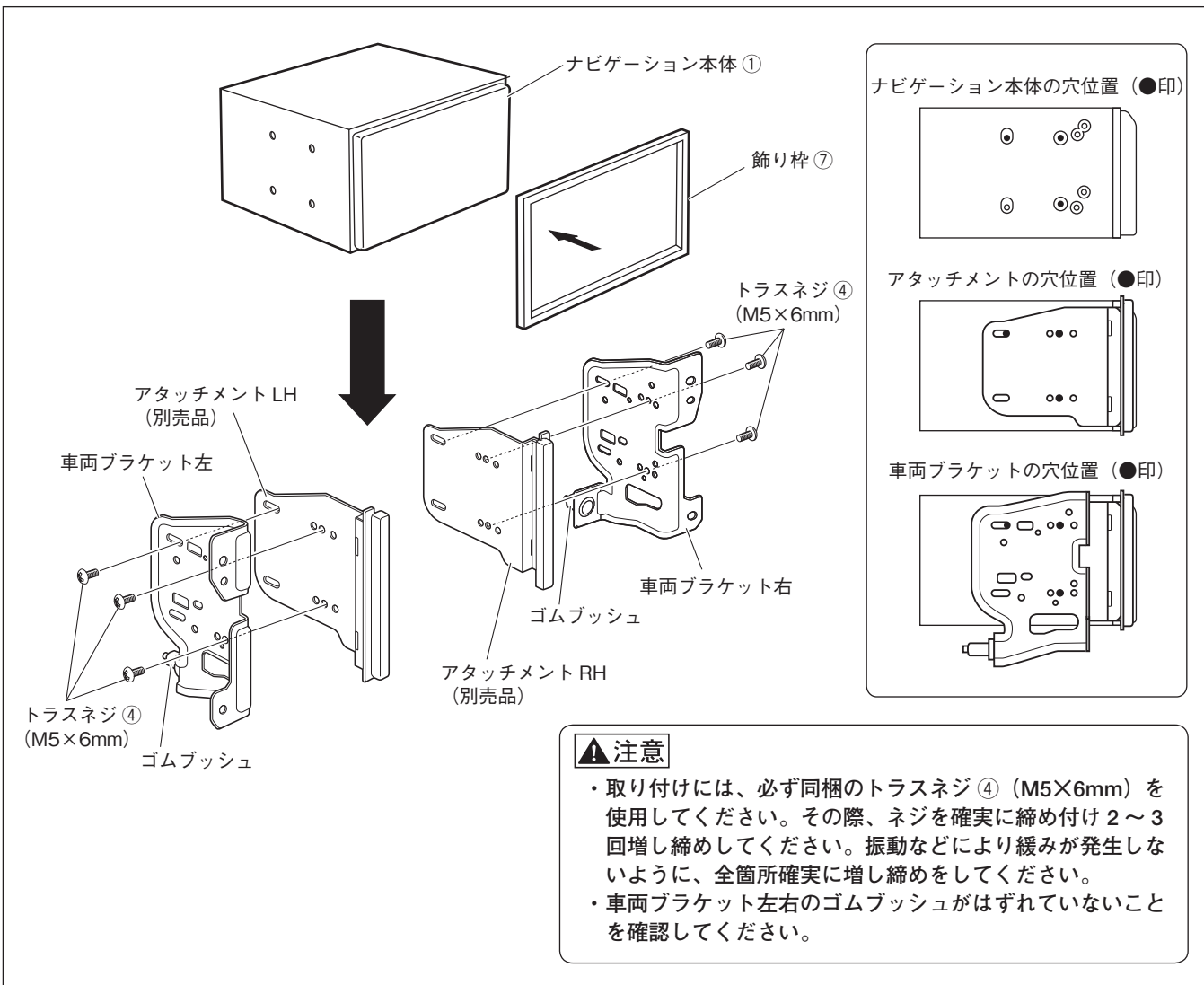


**警告**

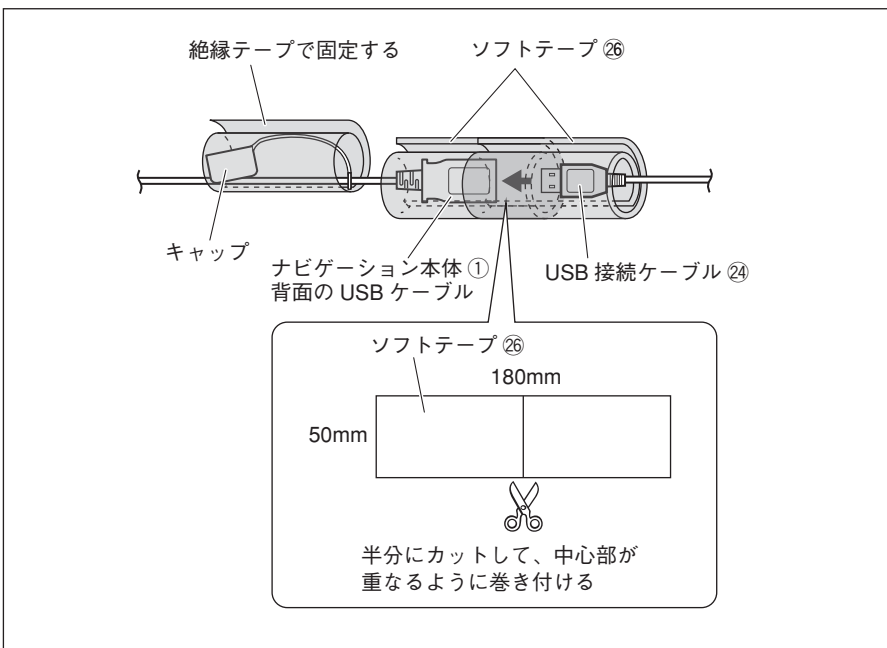
車体やネジ部分、シートレールなどの可動部にコードを挟み込まないように配線する断線やショートにより、火災や感電、故障の原因となります。

コード類の配線時に金属部と接触するところは、絶縁テープを巻く  
コード類の被覆が切れて金属部に接触するとショートによる火災や感電、故障の原因となります。

< 99000-79AX5000 の場合 >



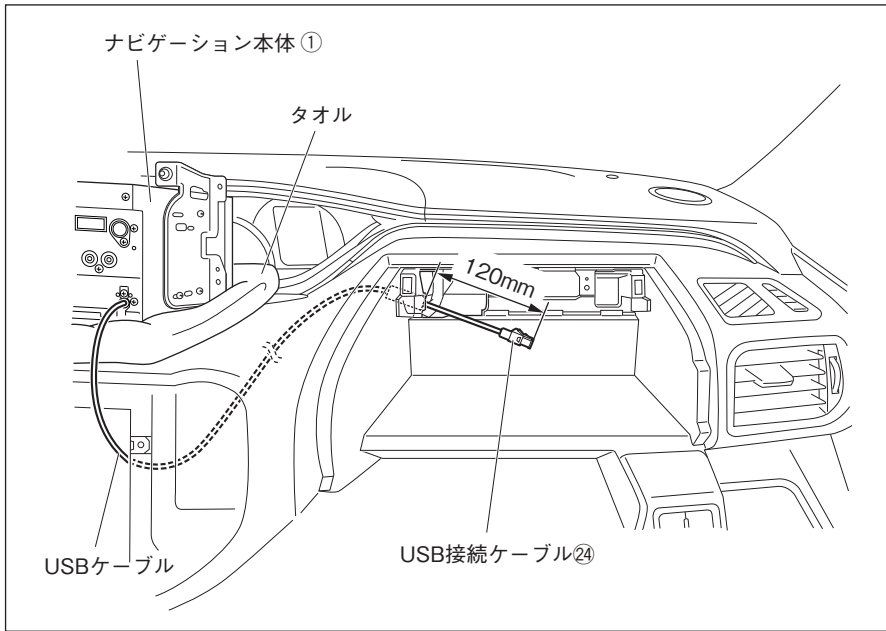
1. 同梱の飾り枠⑦を取り付けます。
2. ナビゲーション本体①にアタッチメントL/R (別売品) と車両ブラケット左右を取り付けます。



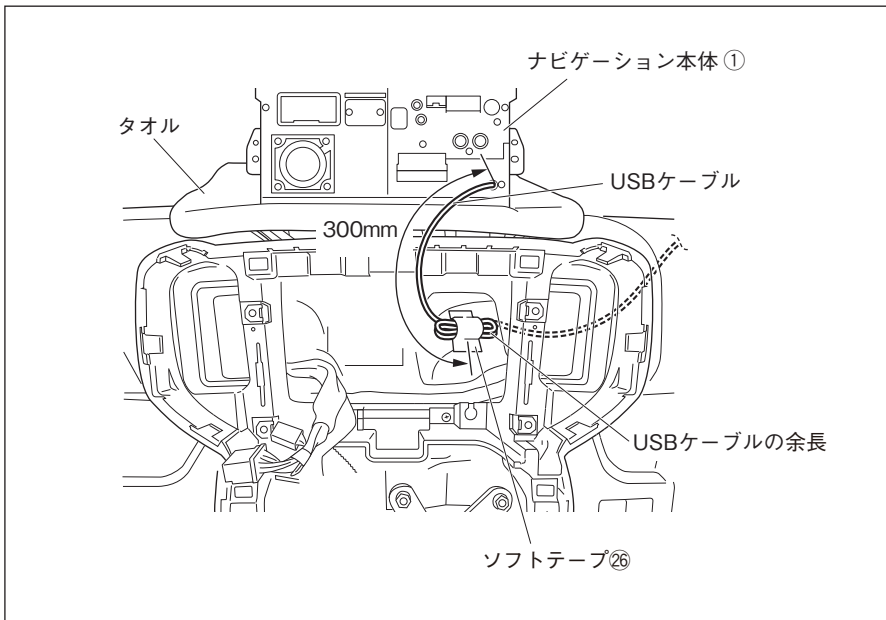
- USB ソケット (別売品) を使用する場合は、手順 3 へ進んでください。
- USB ソケット (別売品) を使用しない場合は、手順 10 へ進んでください。

3. ナビゲーション本体①背面のUSBケーブルとUSB接続ケーブル②④を接続します。接続部は、異音と抜け防止のためソフトテープ②⑥を巻きます。取り外したUSBのキャップは、絶縁テープでUSBケーブルに巻いて固定してください。





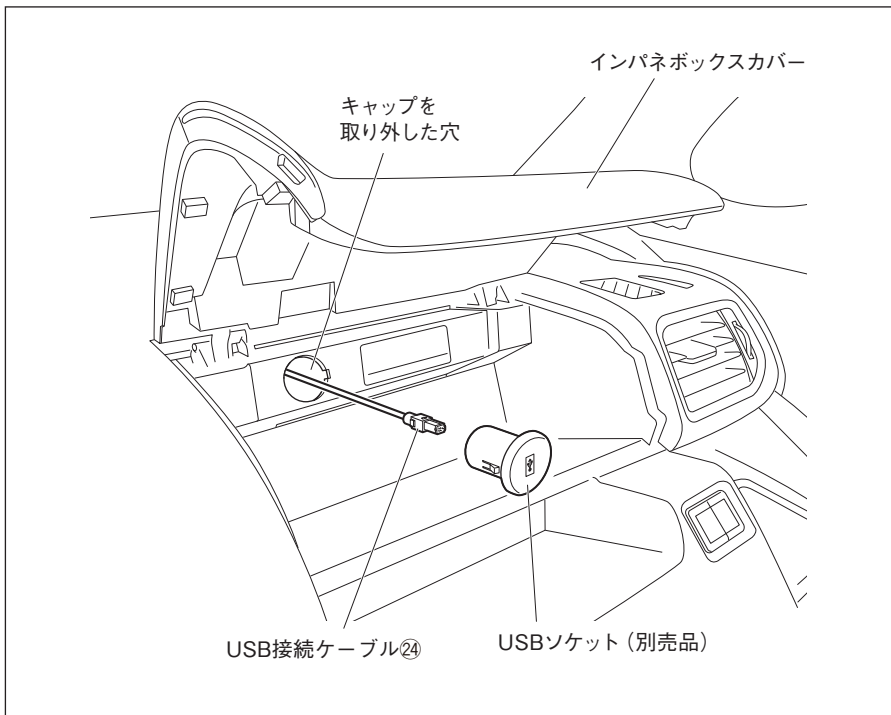
4. ダッシュボードの上をタオルなどで保護し、ナビゲーション本体①を逆さにして置きます。
5. ナビゲーション本体①背面のUSBケーブルをインパネボックスカバー取り付け部まで配線し、図のように車両側の角穴から120mm出します。



6. 図のように配線し、余長をソフトテープ②⑥でダクト上に固定します。

**▲ 注意**

ナビゲーション本体①背面のUSBケーブルは、板金エッジ、樹脂エッジ、および可動部に干渉しないように配線してください。



7. インパネボックスカバーからアクセサリソケットのキャップを取り外し、車両に取り付けます。その際、インパネボックスカバーのUSBソケット (別売品) 取り付け部からUSB接続ケーブル⑳を引き出します。
8. USB接続ケーブル⑳とUSBソケット (別売品) を接続します。

**▲ 注意**

コネクターはカチッと音がするまで確実にはめ込んでください。

9. USBソケット (別売品) を車両に取り付けます。

**▲ 注意**

USBソケット (別売品) のツメが確実に掛かるように取り付けてください。

10. 結線図に従い接続します。
- ※ USBソケット (別売品) を使用しない場合は、共通編P18「**■**USBケーブルとiPod接続ケーブル (別売品) の配線」をご覧ください。

● コード類を配線する際は、下記の点に注意してください。

**▲ 警告** 車体やネジ部分、シートレールなどの可動部にコードを挟み込まないように配線する断線やショートにより、火災や感電、故障の原因となります。

コード類の配線時に金属部と接触するところは、絶縁テープを巻く  
コード類の被覆が切れて金属部に接触するとショートによる火災や感電、故障の原因となります。

## 7. 車両部品の復元

1. 取り外しと逆の手順で取り付けます。

● ネジの締め付けトルクが規定されているものがある場合は、規定のトルクで締め付けてください。