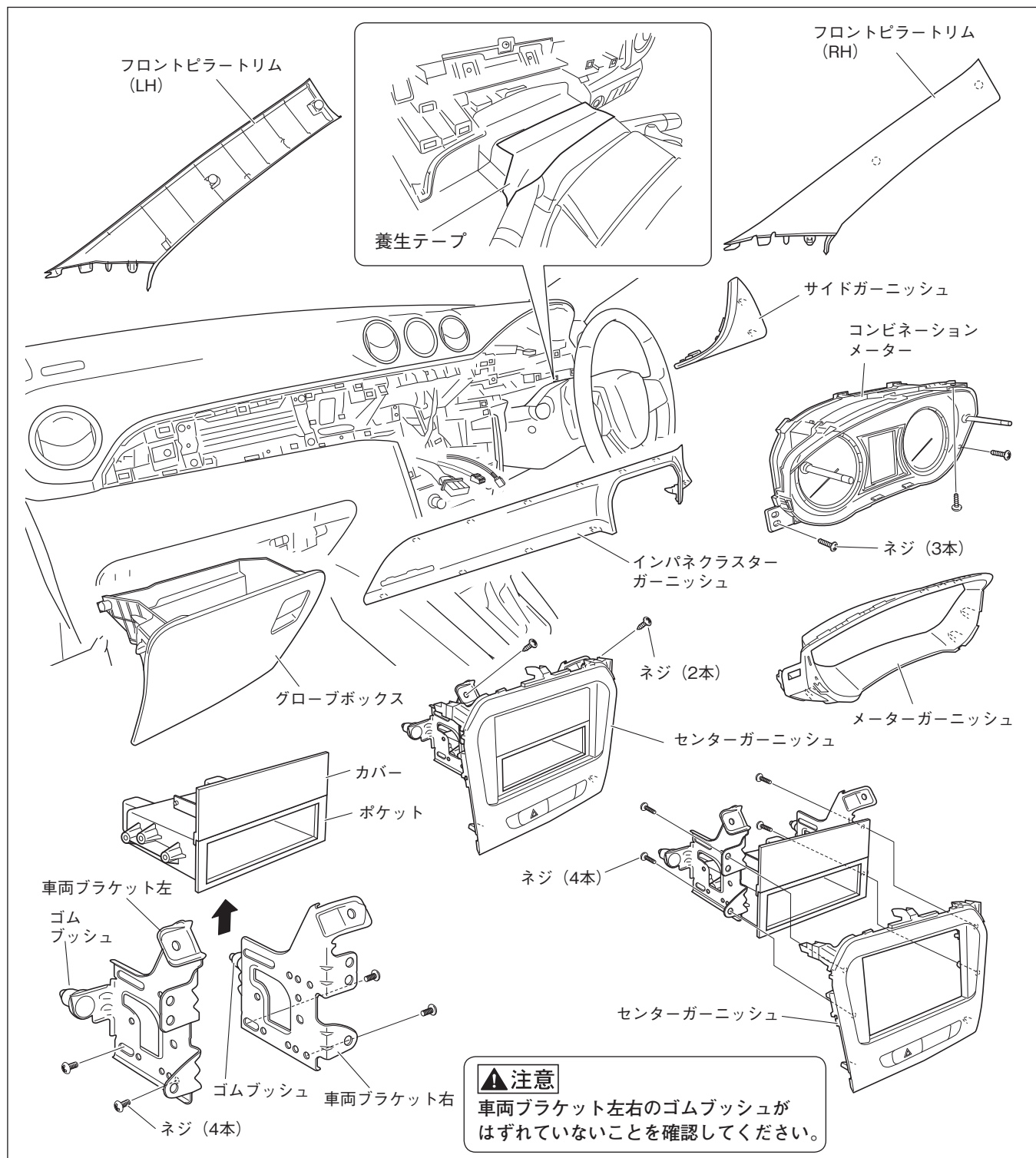


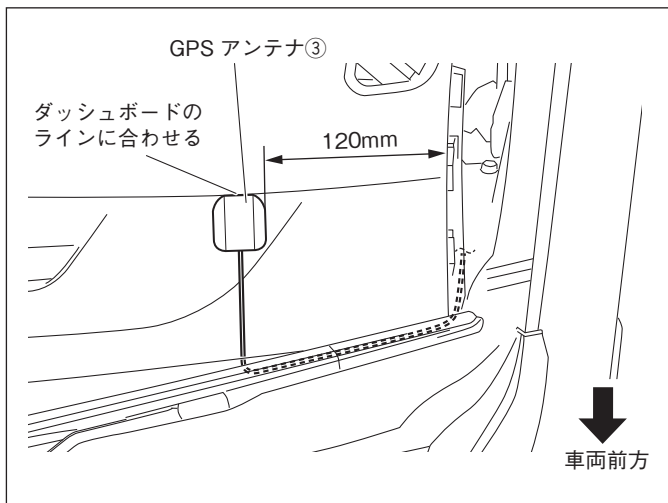
■ エスクード (YD21S、YE21S)

1. 車両部品の取り外し



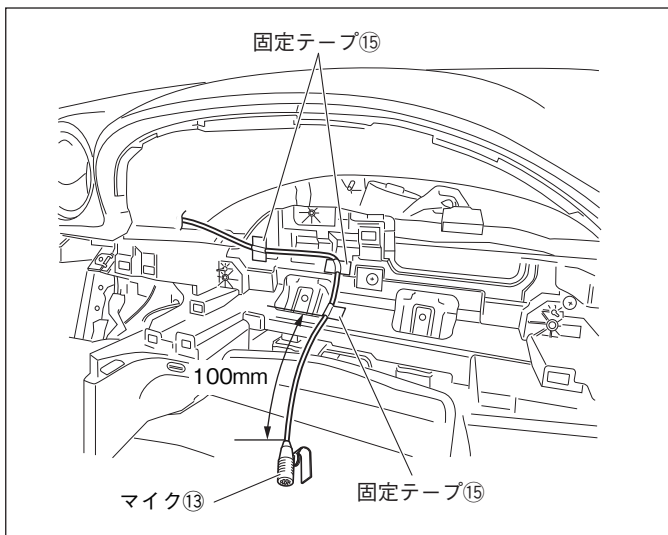
1. 図のように養生テープを貼ります。
2. フロントピラートリム (LH/RH) を取り外します。
3. グローブボックスを取り外します。
4. インパネクラスターガーニッシュを取り外します。(クリップ2箇所、ツメ10箇所)
5. サイドガーニッシュを取り外します。(ツメ2箇所)
6. メーターガーニッシュを取り外します。(ツメ10箇所)
7. コンビネーションメーターを取り外します。(ネジ3本、コネクター)
8. センターガーニッシュを取り外します。
(ネジ2本、ツメ5箇所、ハザードスイッチ、オーディオコネクター、アンテナコネクター)
9. センターガーニッシュから車両ブラケット左右を取り外します。(ネジ4本)
10. 車両ブラケット左右からカバーとポケットを取り外します。(ネジ4本)

2. GPS アンテナの取り付け

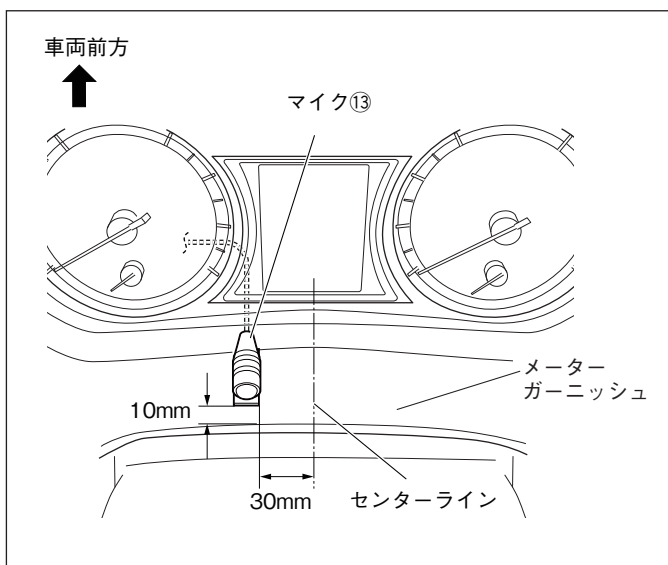


1. GPSアンテナ③を左図の位置に取り付けます。

3. マイクの取り付け



1. マイク⑬のケーブルをメーター取り付け部から100mm引き出し、固定テープ⑮で固定します。



2. コンビネーションメーターを車両に戻した後、マイク⑬をメーターガーニッシュの図の位置に取り付けます。

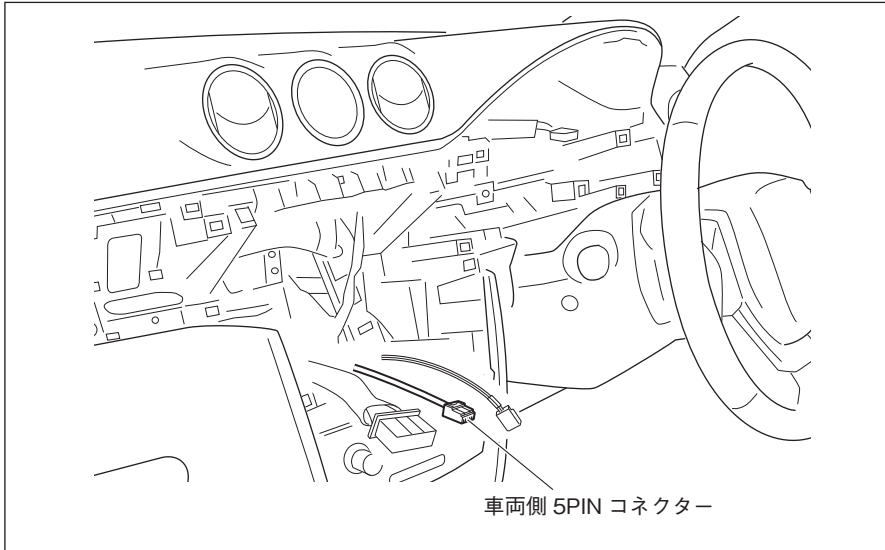
▲ 注意

- ・メーターガーニッシュへのマイク⑬の取り付けは、「5. 配線」の作業の後に実施してください。
- ・マイク⑬を貼り付ける面の油污れなどをきれいに拭き取ってください。汚れていると粘着力が低下し固定できなくなります。

注記

配線終了後、ステアリングのチルト操作等を行い、マイク⑬のケーブルと干渉しないことを確認してください。

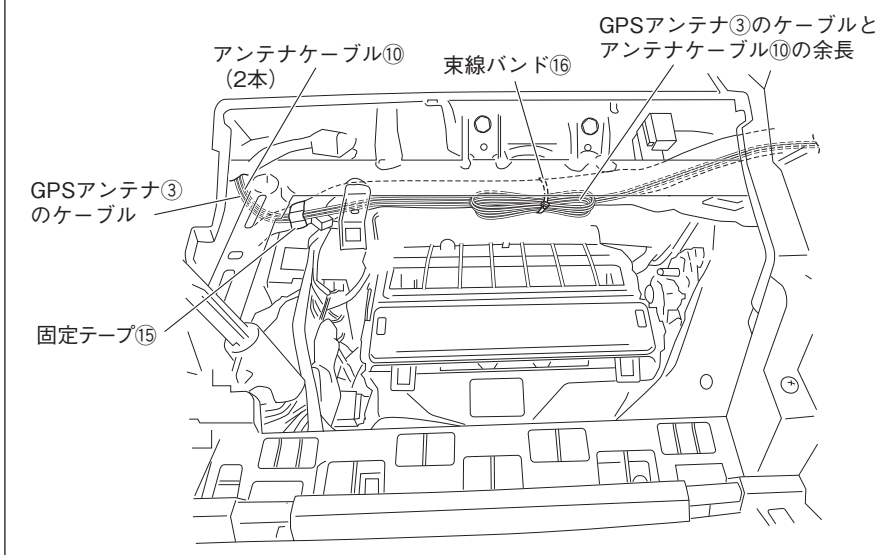
4. 車速信号、パーキング信号、バック信号の取り出し



1. 5PINコネクターの線が車両ハーネスにテープで固定されているので、このテープを外します。
2. 5PINコネクターを引き出します。
3. 結線図を参照して、5PINコネクターと電源ハーネス②のコネクターを接続します。

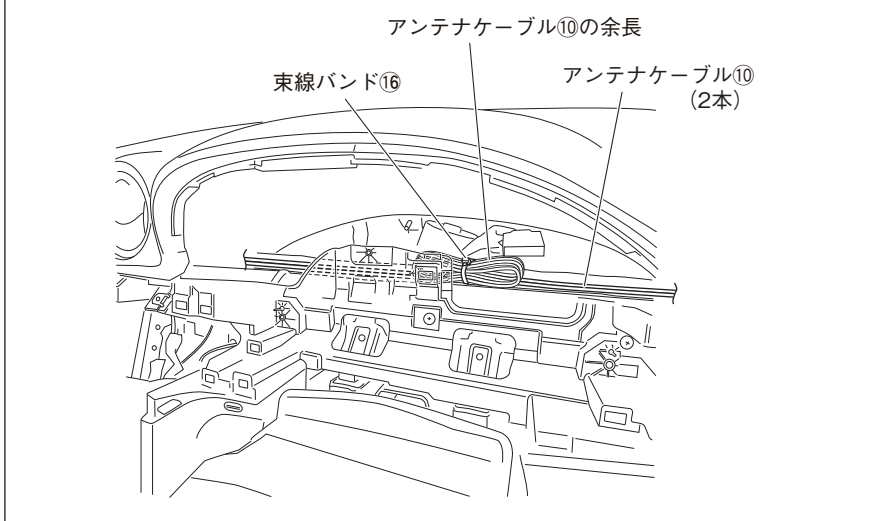
5. 配線

<助手席側：グローブボックス取り付け部奥の配線>



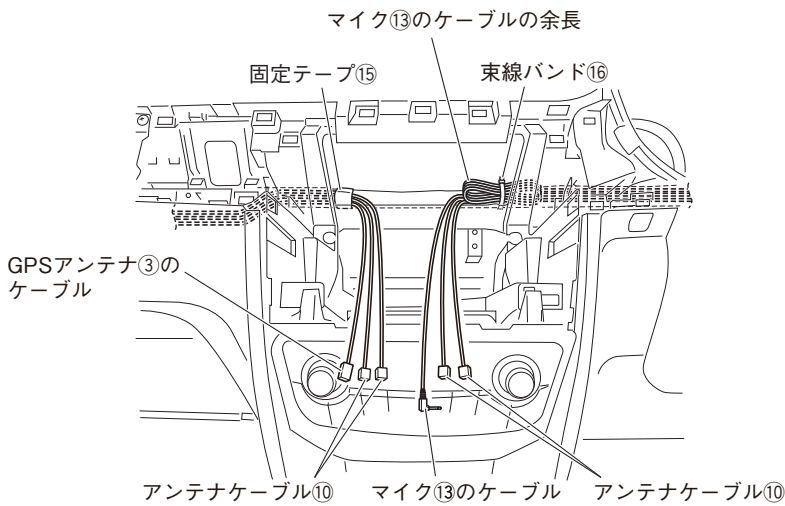
1. GPSアンテナ③のケーブル、アンテナケーブル⑩2本をダッシュボード助手席側からグローブボックス取り付け部奥を通して、ナビゲーション本体①まで配線します。ケーブルは固定テープ⑮で車両ハーネスに固定し、余長は束線バンド⑯で車両ハーネスに固定します。

<運転席側：コンビネーションメーター取り付け部奥の配線>



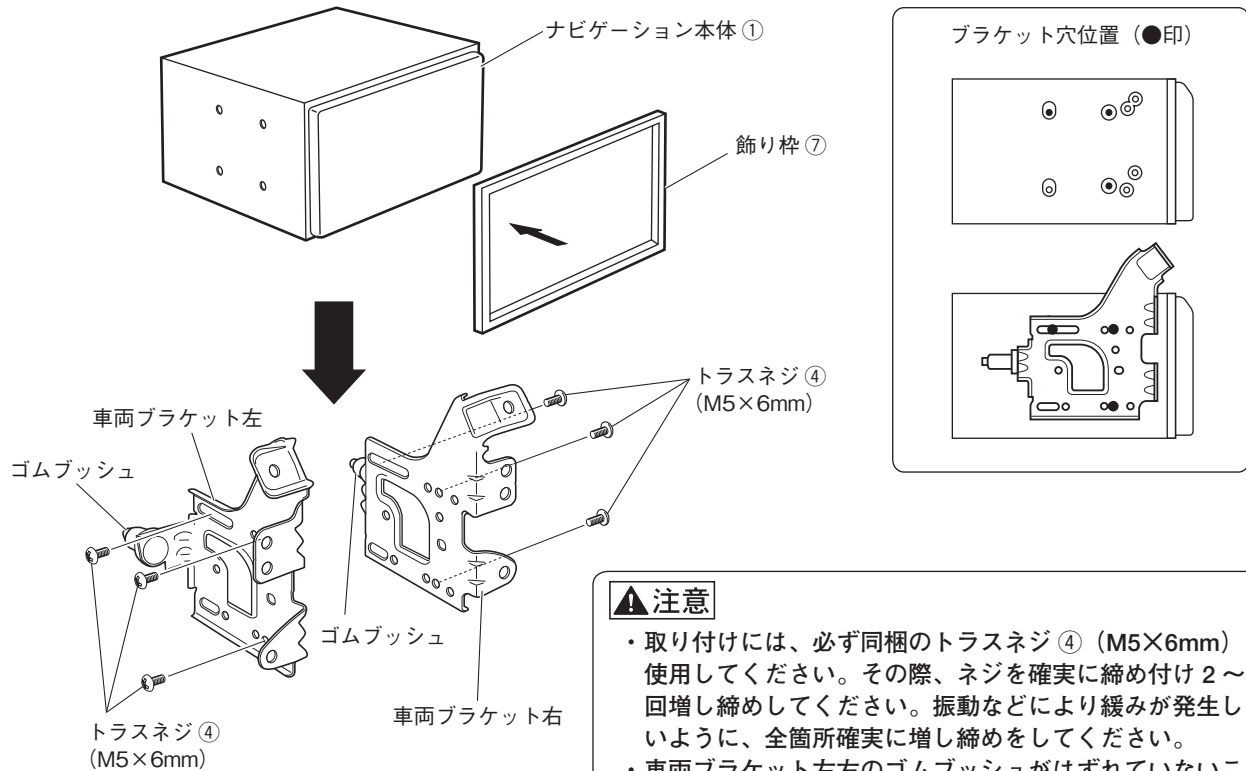
2. アンテナケーブル⑩2本をダッシュボード運転席側からコンビネーションメーター取り付け部奥を通して、ナビゲーション本体①まで配線します。アンテナケーブル⑩2本の余長は、束線バンド⑯で車両ハーネスに固定します。

<ナビゲーション取り付け部の配線>



3. 助手席側から配線したアンテナケーブル⑩2本とGPSアンテナ③のケーブルを、固定テープ⑮で車両ハーネスに固定します。
4. 運転席側から配線したアンテナケーブル⑩2本とマイク⑬のケーブルの余長を、束線バンド⑯で車両ハーネスに固定します。

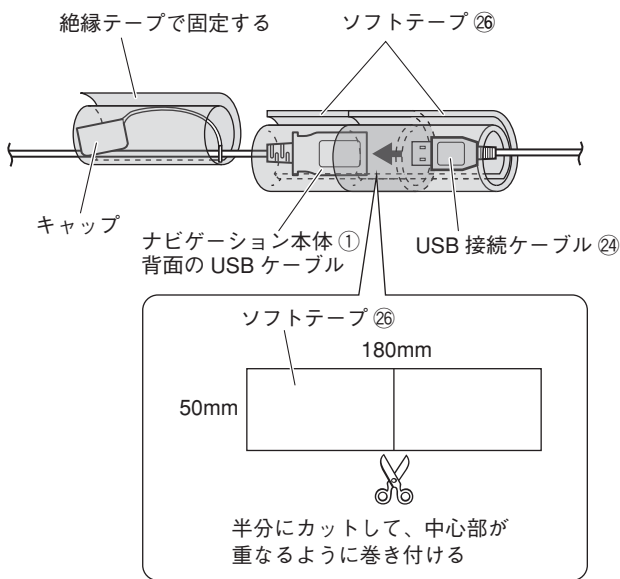
6. ナビゲーションの取り付け



▲ 注意

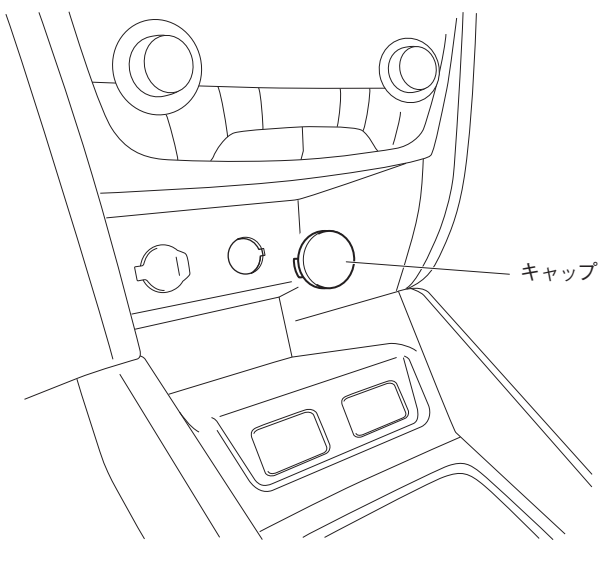
- ・取り付けには、必ず同梱のトラスネジ④ (M5×6mm) を使用してください。その際、ネジを確実に締め付け2～3回増し締めしてください。振動などにより緩みが発生しないように、全箇所確実に増し締めをしてください。
- ・車両ブラケット左右のゴムブッシュがはずれていないことを確認してください。

1. ナビゲーション本体①に車両ブラケット左右を取り付けます。
2. センターガーニッシュを取り付けます。(「1.オーディオ部の取り外し」参照)

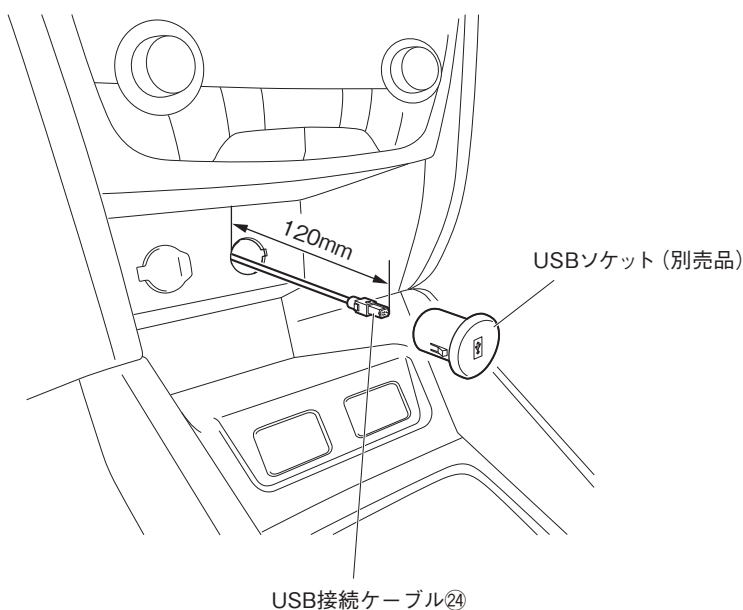


- USB ソケット (別売品) を使用する場合は、手順 3 へ進んでください。
- USB ソケット (別売品) を使用しない場合は、手順 10 へ進んでください。

3. ナビゲーション本体①背面のUSBケーブルとUSB接続ケーブル②④を接続します。
接続部は、異音と抜け防止のためソフトテープ②⑥を巻きます。
取り外したUSBのキャップは、絶縁テープでUSBケーブルに巻いて固定してください。



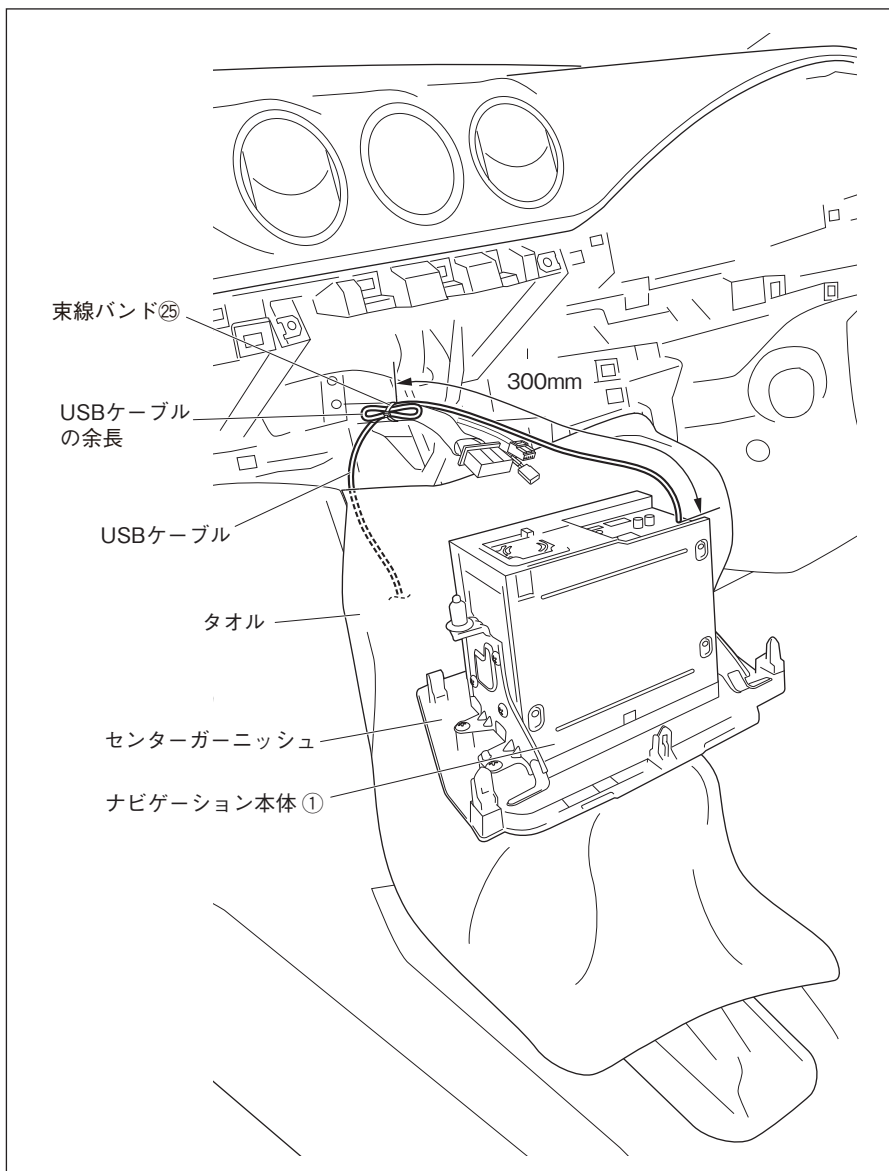
4. アクセサリーソケットのキャップを取り外します。



5. ナビゲーション本体①背面のUSBケーブルをエアコンパネル下まで配線し、USBソケット (別売品) を取り付ける穴から120mm出します。
6. USB接続ケーブル②④とUSBソケット (別売品) を接続します。

▲ 注意

コネクタはカチッと音がするまで確実にはめ込んでください。



7. エアコンパネルからシフトノブまでを覆うように、タオルなどで保護し、ナビゲーション本体①を置きます。

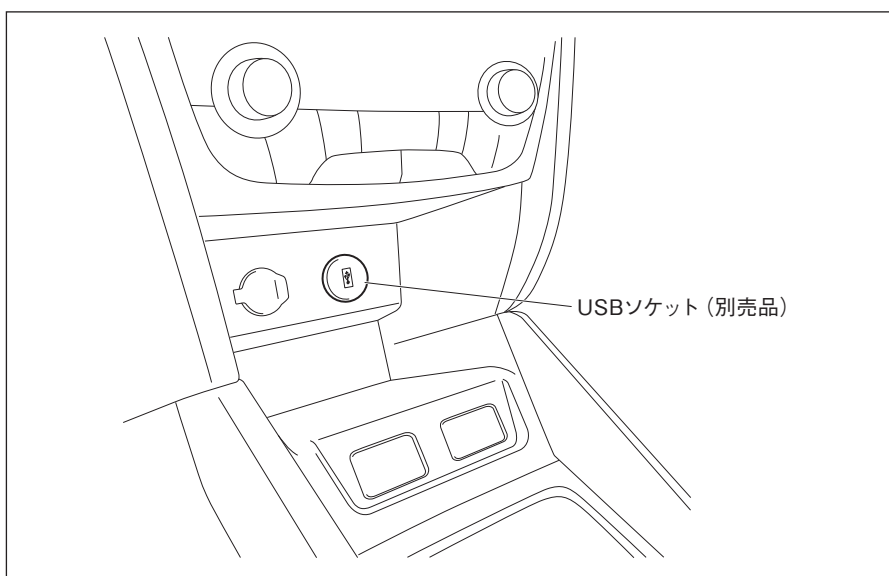
▲注意

ナビゲーション本体①のパネルとセンターガーニッシュにキズをつけないようにしてください。

8. 図のように配線し、余長は束線バンド②⑤で車両ハーネスに固定します。

▲注意

ナビゲーション本体①背面のUSBケーブルは、板金エッジ、樹脂エッジ、および可動部に干渉しないように配線してください。



9. USBソケット (別売品) を車両に取り付けます。

▲注意

USBソケット (別売品) のツメが確実に掛かるように取り付けてください。

10. 結線図に従い接続します。
 ※ USBソケット (別売品) を使用しない場合は、共通編P18「■USBケーブルとiPod接続ケーブル (別売品) の配線」をご覧ください。

- コード類を配線する際は、下記の点に注意してください。



車体やネジ部分、シートレールなどの可動部にコードを挟み込まないように配線する
断線やショートにより、火災や感電、故障の原因となります。

コード類の配線時に金属部と接触するところは、絶縁テープを巻く
コード類の被覆が切れて金属部に接触するとショートによる火災や感電、故障の原因となります。

7. 車両部品の復元

1. 取り外しと逆の手順で取り付けます。

- ネジの締め付けトルクが規定されているものがある場合は、規定のトルクで締め付けてください。