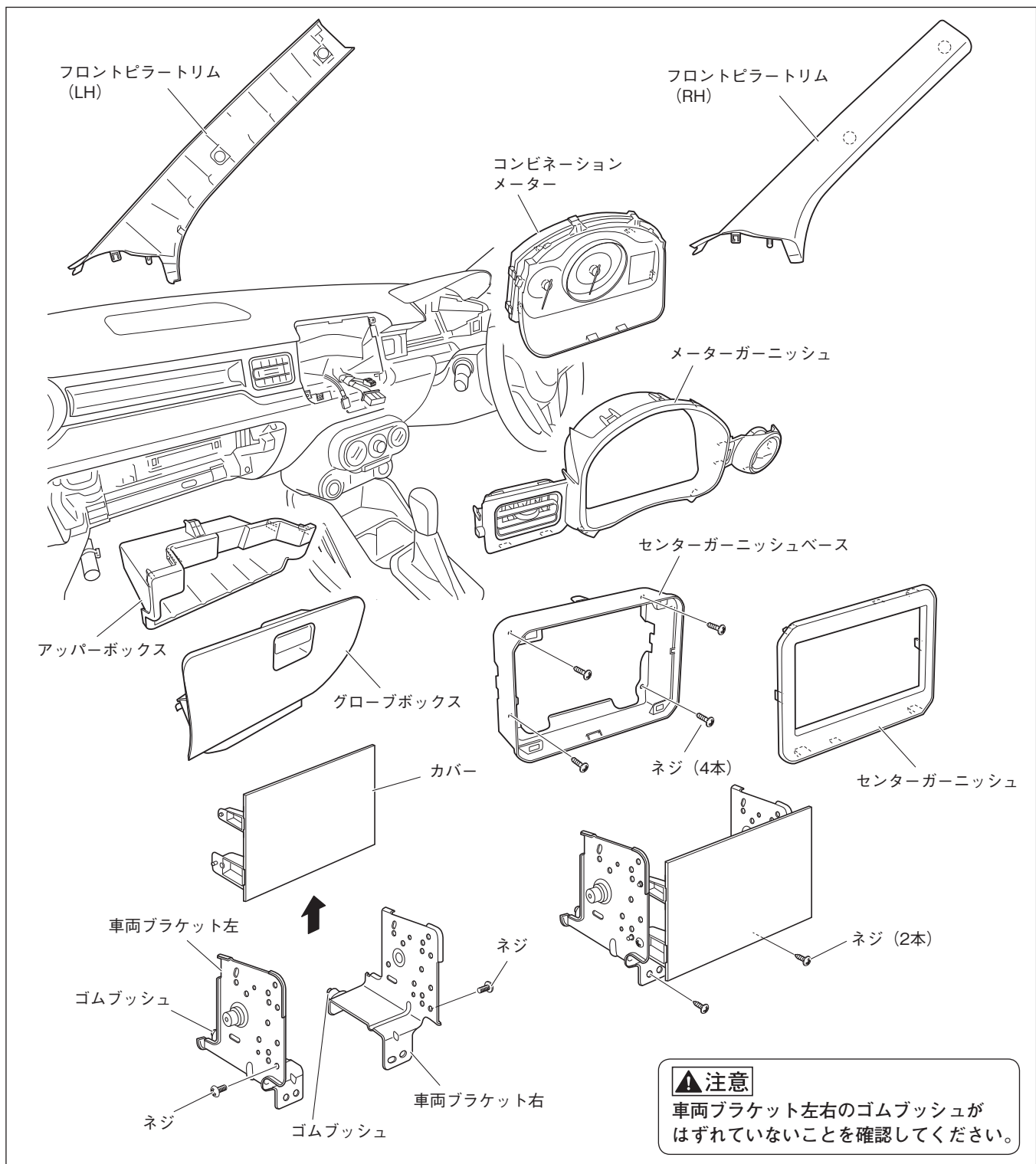


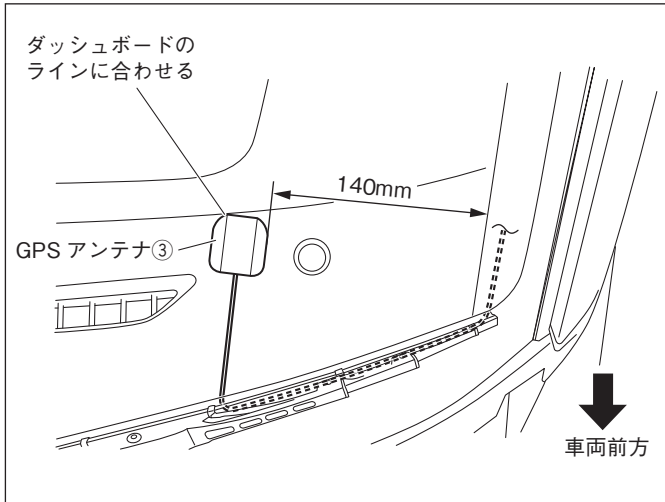
■ イグニス

1. 車両部品の取り外し



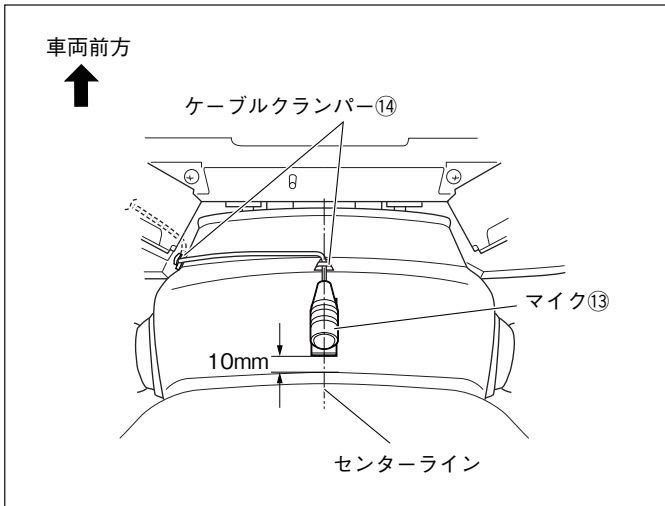
1. フロントピラートリム (LH/RH) を取り外します。
2. グローブボックスを取り外します。
3. グローブボックス内のアッパーボックスを取り外します。(クリップ4箇所)
4. センターガーニッシュを取り外します。(クリップ4箇所、ツメ4箇所)
5. 車両ブラケット左右を取り外します。(ネジ2本、オーディオコネクター、アンテナコネクター)
6. 車両ブラケット左右からカバーを取り外します。(ネジ2本)
7. センターガーニッシュベースを取り外します。(ネジ4本)
8. メーターガーニッシュを取り外します。(ツメ14箇所、コネクター1箇所)
9. コンビネーションメーターを取り外します。(クリップ4箇所、コネクター2箇所)

2. GPS アンテナの取り付け



1. GPSアンテナ③を左図の位置に取り付けます。

3. マイクの取り付け

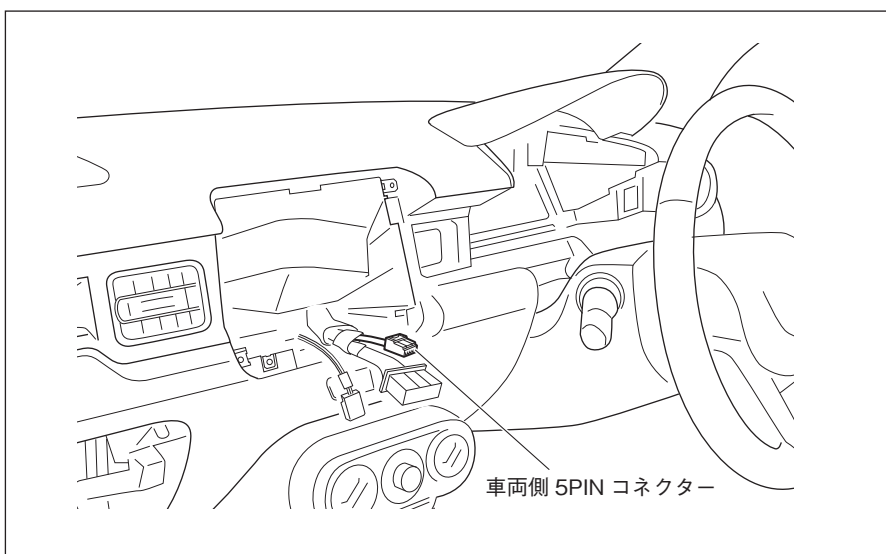


1. マイク⑬のを左図に位置に取り付けます。
2. マイク⑬のケーブルをケーブルランパー⑭で固定します。

注記

配線終了後、ステアリングのチルト操作等を行い、マイク⑬のケーブルと干渉しないことを確認してください。

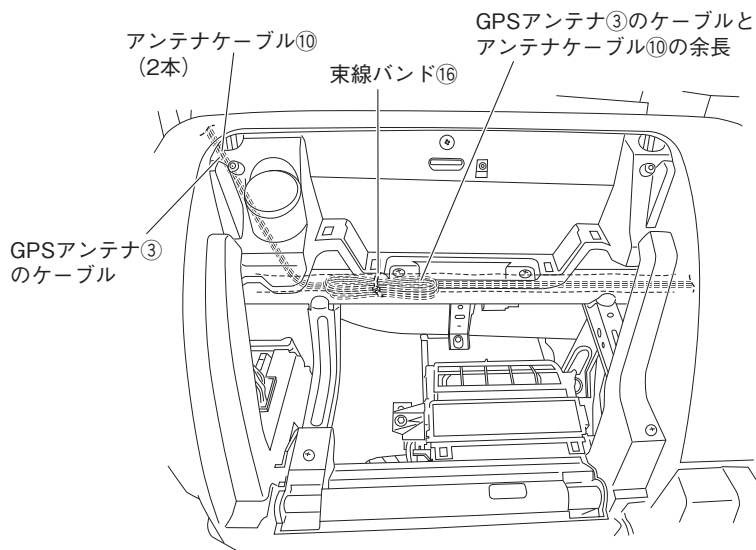
4. 車速信号、パーキング信号、バック信号の取り出し



1. 5PINコネクタの線が車両ハーネスにテープで固定されているので、このテープを外します。
2. 5PINコネクタを引き出します。
3. 結線図を参照して、5PINコネクタと電源ハーネス②のコネクタを接続します。

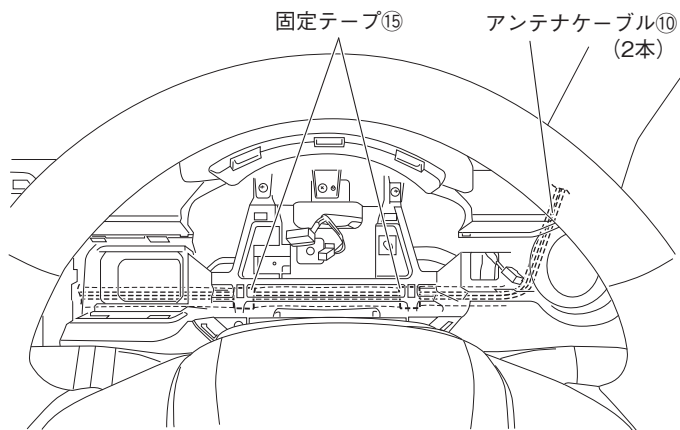
5. 配線

<助手席側：グローブボックス取り付け部奥の配線>



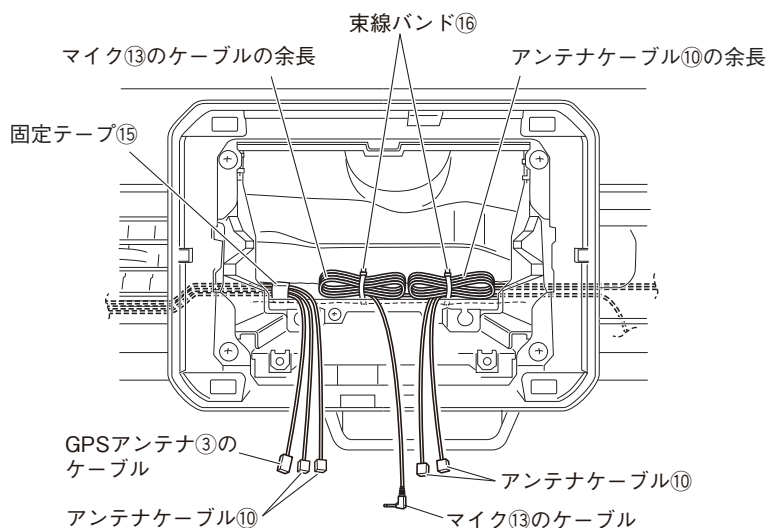
1. GPSアンテナ③のケーブル、アンテナケーブル⑩2本をダッシュボード助手席側からグローブボックス取り付け部奥を通して、ナビゲーション本体①まで配線します。余長は束線バンド⑩⑥で車両ハーネスに固定します。

<運転席側：コンビネーションメーター取り付け部奥の配線>



2. アンテナケーブル⑩2本をダッシュボード運転席側からコンビネーションメーター取り付け部奥を通して、ナビゲーション本体①まで配線します。ケーブルは固定テープ⑩⑤で車両ハーネスに固定します。

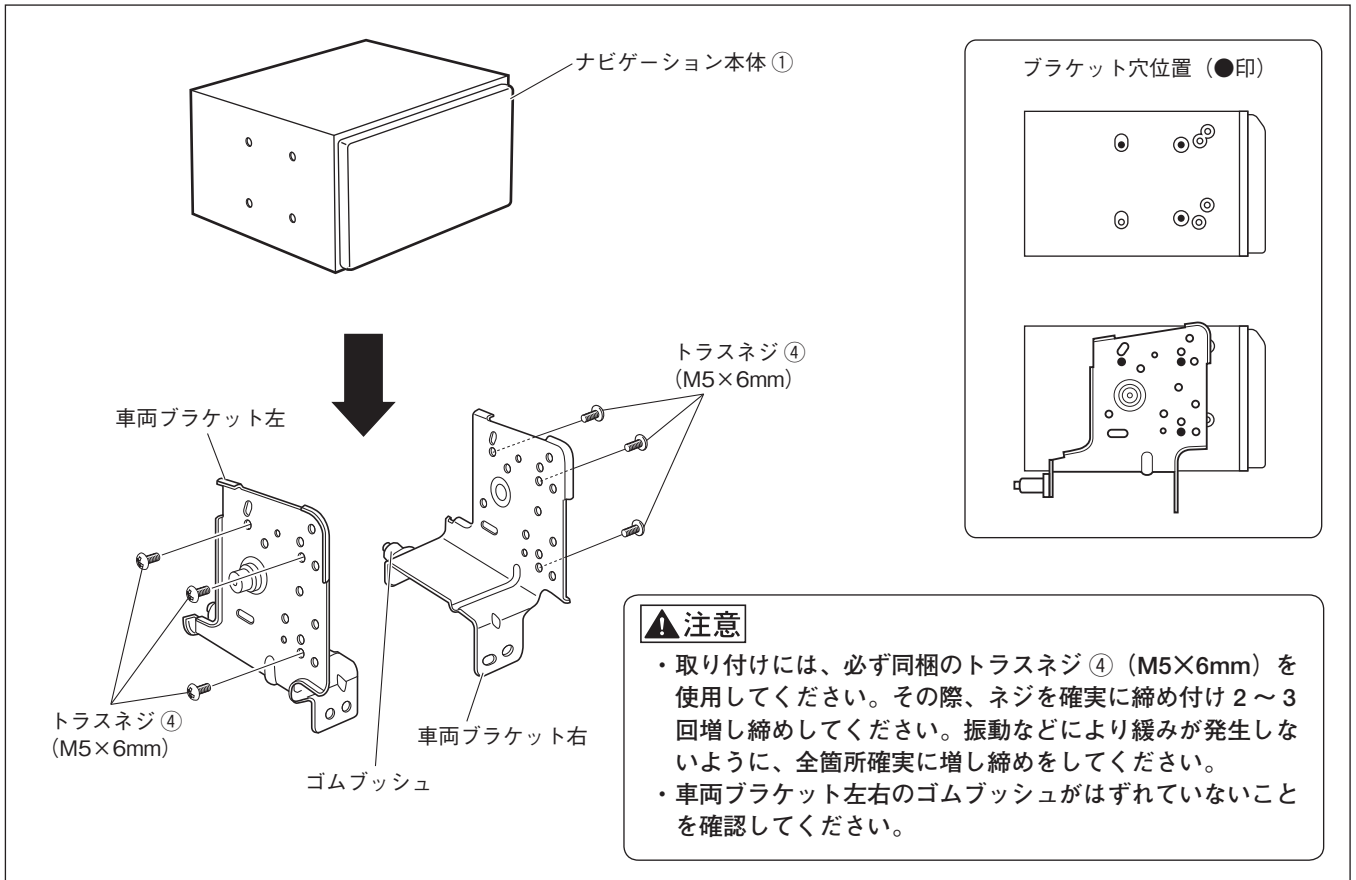
<ナビゲーション取り付け部の配線>



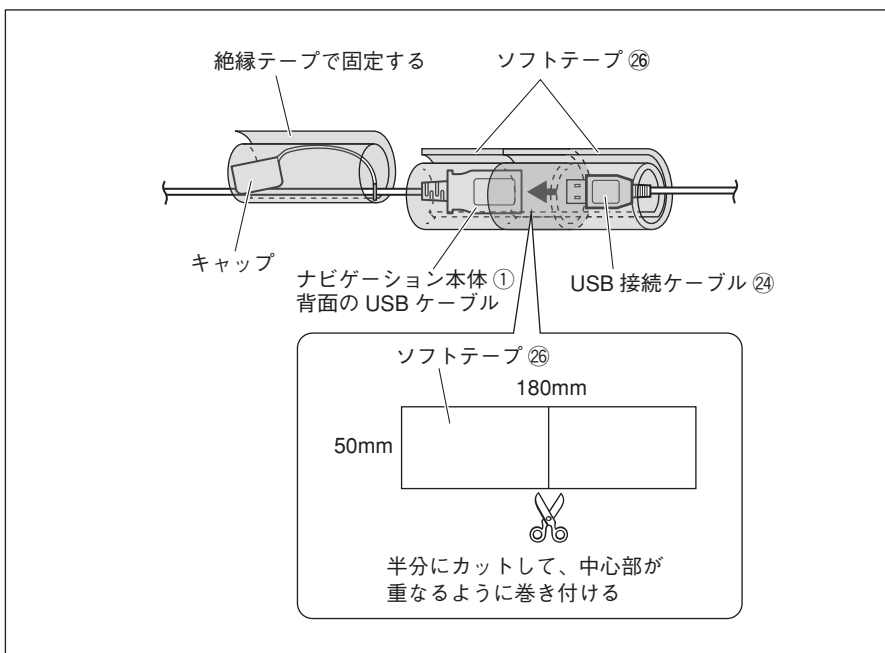
3. 助手席側から配線したアンテナケーブル⑩2本とGPSアンテナ③のケーブルを、固定テープ⑩⑤で車両ハーネスに固定します。
4. 運転席側から配線したアンテナケーブル⑩2本の余長とマイク⑬のケーブルの余長を、束線バンド⑩⑥で車両ハーネスに固定します。

6. ナビゲーションの取り付け

< 99000-79AX5-W00 の場合 >

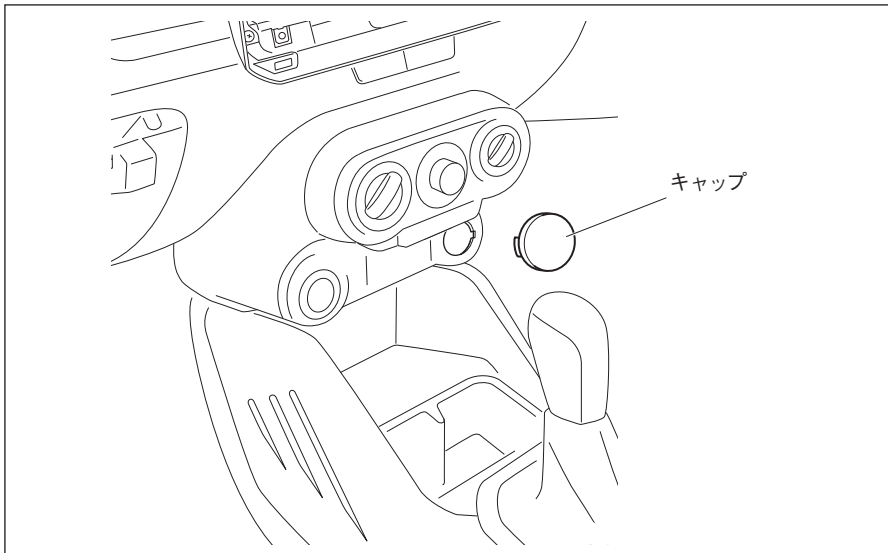


1. ナビゲーション本体①に車両ブラケット左右を取り付けます。
2. コンビネーションメーター、メーターガーニッシュ、センターガーニッシュベースの順番で車両部品を復元します。
(「1.車両部品の取り外し」参照)

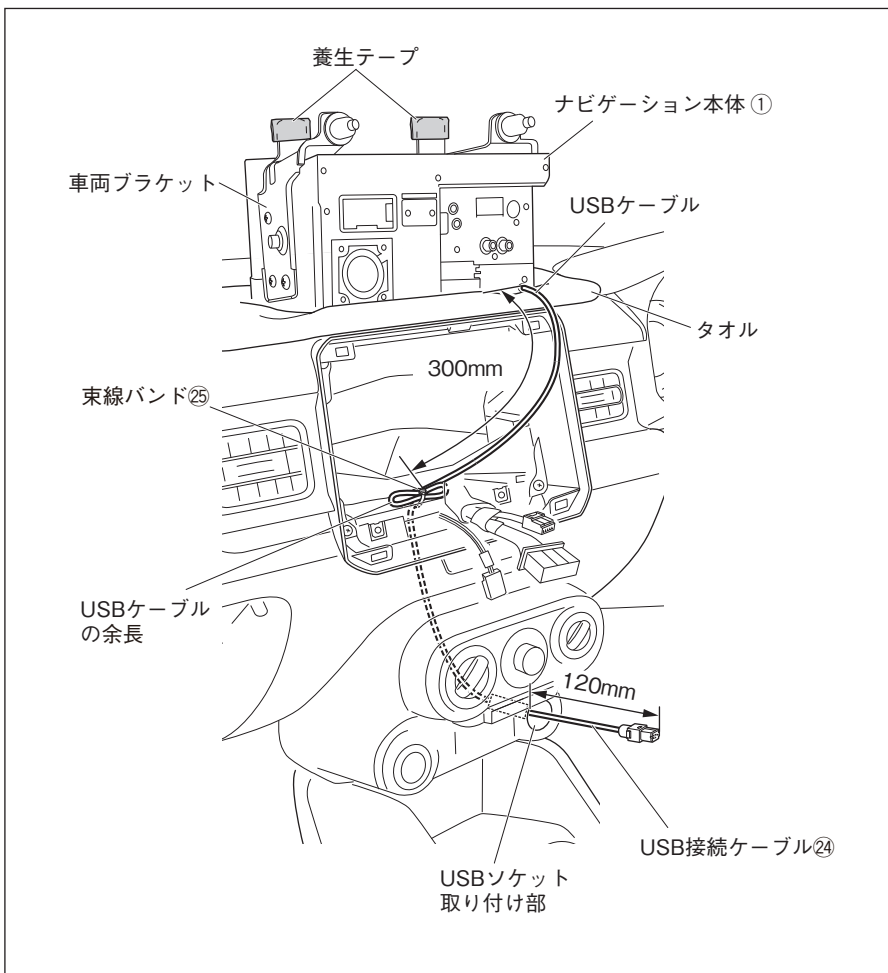


- USB ソケット (別売品) を使用する場合は、手順 3 へ進んでください。
- USB ソケット (別売品) を使用しない場合は、手順 10 へ進んでください。

3. ナビゲーション本体①背面のUSBケーブルとUSB接続ケーブル②④を接続します。
接続部は、異音と抜け防止のためソフトテープ②⑥を巻きます。
取り外したUSBのキャップは、絶縁テープでUSBケーブルに巻いて固定してください。



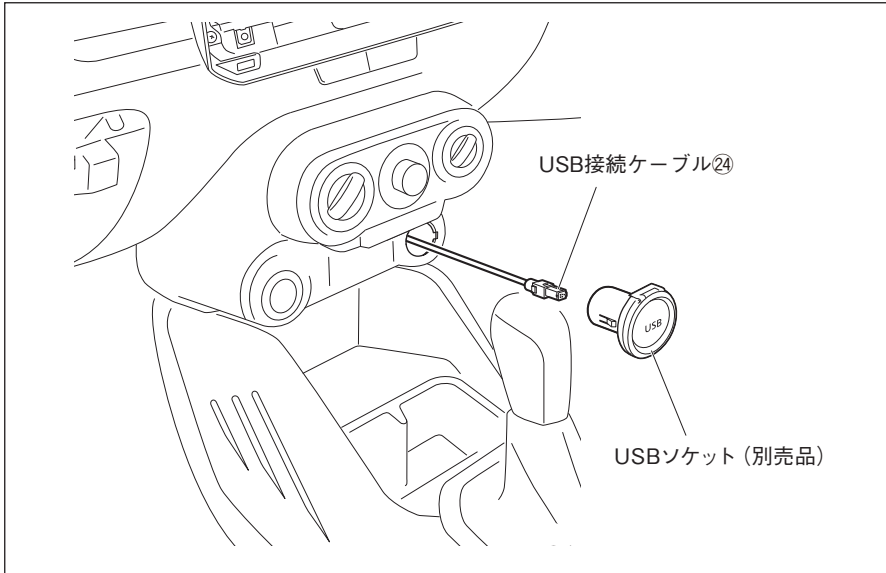
4. アクセサリーソケットのキャップを取り外します。



5. ダッシュボードの上をタオルなどで保護し、ナビゲーション本体①を逆さにして置きます。その際、車両ブラケットの図の部分に養生テープを貼ります。
6. ナビゲーション本体①背面のUSBケーブルをエアコンパネル下まで配線し、USBソケット（別売品）を取り付ける穴から120mm出します。
7. 図のように配線し、余長は束線バンド②⑤で車両ハーネスに固定します。

▲ 注意

ナビゲーション本体①背面のUSBケーブルは、板金エッジ、樹脂エッジ、および可動部に干渉しないように配線してください。



8. USB接続ケーブル⑭とUSBソケット (別売品) を接続します。

▲ 注意

コネクターはカチッと音がするまで確実にはめ込んでください。

9. USBソケット (別売品) を車両に取り付けます。

▲ 注意

USBソケット (別売品) のツメが確実に掛かるように取り付けてください。

10. 結線図に従い接続します。

※ USBソケット (別売品) を使用しない場合は、共通編P18「■USBケーブルとiPod接続ケーブル (別売品) の配線」をご覧ください。

注記

ナビゲーション本体①を車両に取り付ける際は、上側へ押し上げるようにして取り付けてください。

- コード類を配線する際は、下記の点に注意してください。



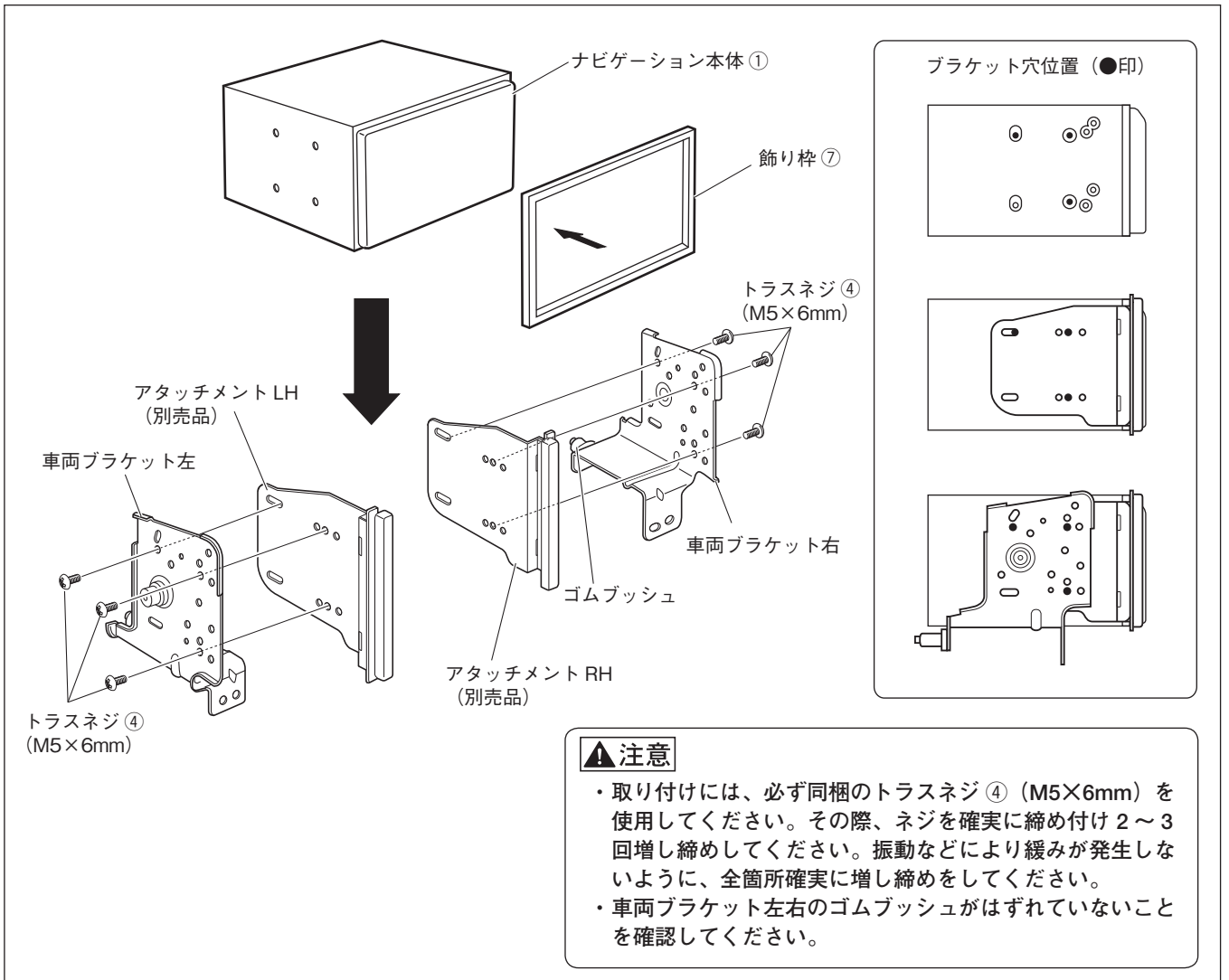
警告

車体やネジ部分、シートレールなどの可動部にコードを挟み込まないように配線する断線やショートにより、火災や感電、故障の原因となります。

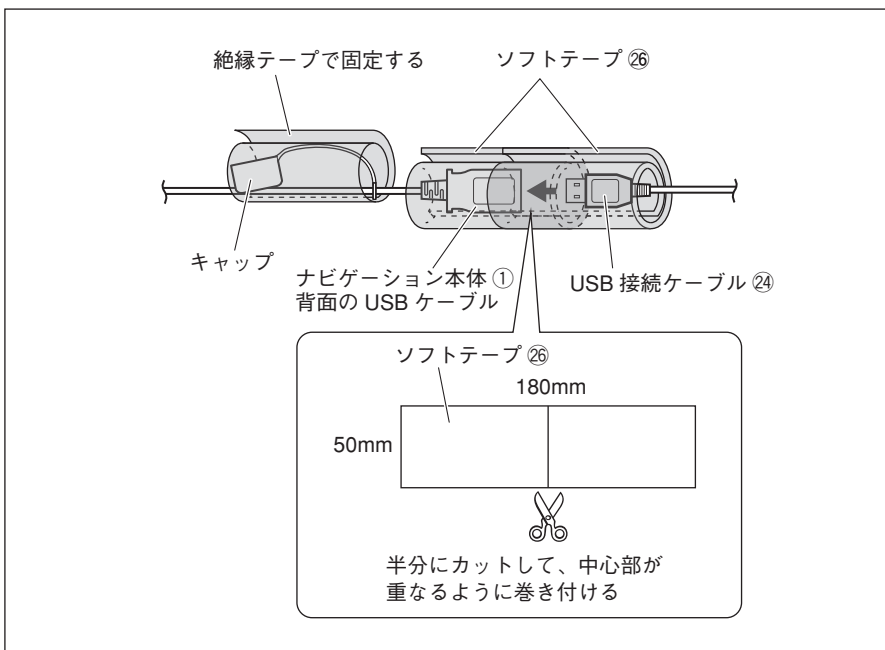
コード類の配線時に金属部と接触するところは、絶縁テープを巻く

コード類の被覆が切れて金属部に接触するとショートによる火災や感電、故障の原因となります。

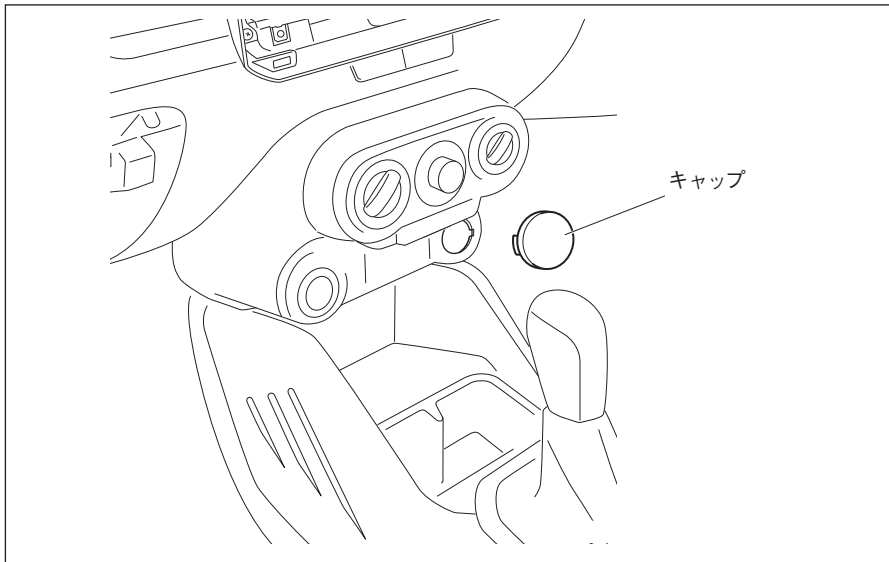
< 99000-79AX5-000 の場合 >



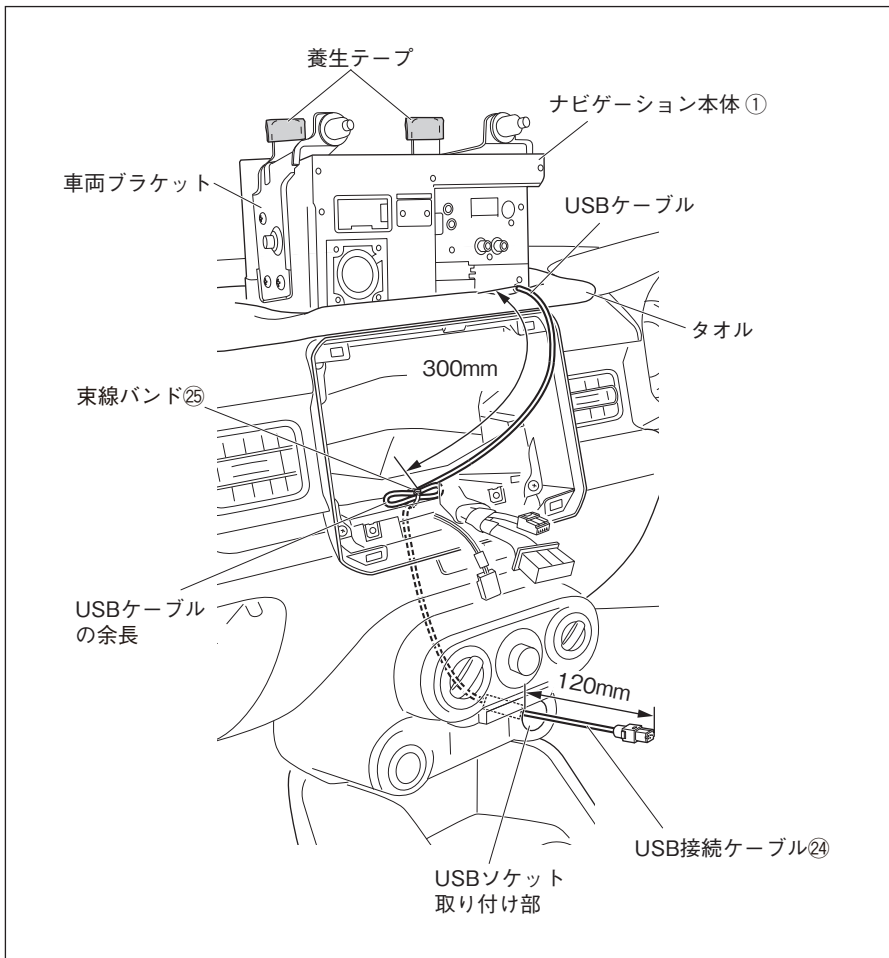
1. 同梱の飾り枠⑦を取り付けます。
2. ナビゲーション本体①にアタッチメント LH / RH (別売品) と車両ブラケット左右を取り付けます。
3. コンビネーションメーター、メーターガーニッシュ、センターガーニッシュベースの順番で車両部品を復元します。
(「1.車両部品の取り外し」参照)



- USB ソケット (別売品) を使用する場合は、手順 4 へ進んでください。
 - USB ソケット (別売品) を使用しない場合は、手順 11 へ進んでください。
4. ナビゲーション本体①背面のUSBケーブルとUSB接続ケーブル②④を接続します。
接続部は、異音と抜け防止のためソフトテープ②⑥を巻きます。
取り外したUSBのキャップは、絶縁テープでUSBケーブルに巻いて固定してください。



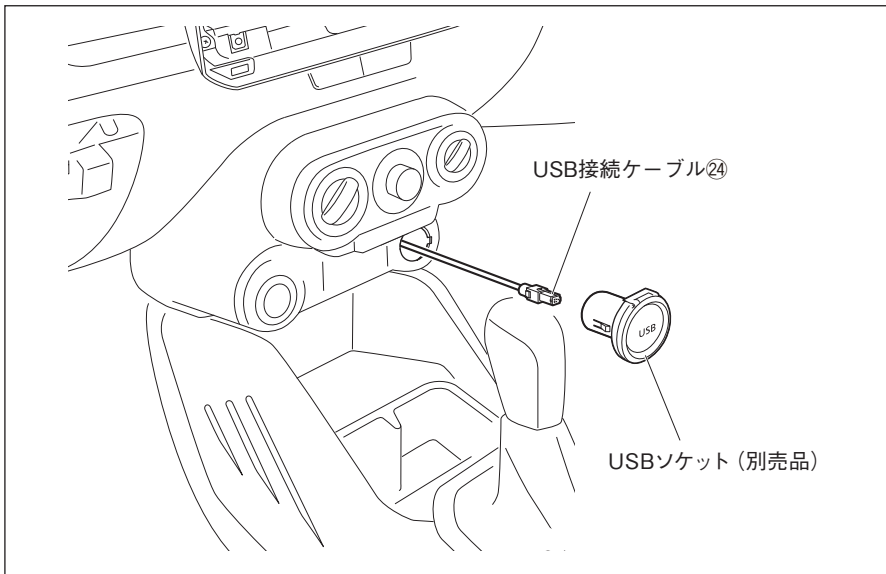
5. アクセサリーソケットのキャップを取り外します。



6. ダッシュボードの上をタオルなどで保護し、ナビゲーション本体①を逆さにして置きます。その際、車両ブラケットの図の部分に養生テープを貼ります。
7. ナビゲーション本体①背面のUSBケーブルをエアコンパネル下まで配線し、USBソケット（別売品）を取り付ける穴から120mm出します。
8. 図のように配線し、余長は束線バンド②⑤で車両ハーネスに固定します。

▲ 注意

ナビゲーション本体①背面のUSBケーブルは、板金エッジ、樹脂エッジ、および可動部に干渉しないように配線してください。



9. USB接続ケーブル⑭とUSBソケット (別売品) を接続します。

▲ 注意

コネクターはカチッと音がするまで 確実にはめ込んでください。

10. USBソケット (別売品) を車両に取り付けます。

▲ 注意

USBソケット (別売品) のツメが 確実に掛かるように取り付けてください。

11. 結線図に従い接続します。

※ USBソケット (別売品) を使用しない場合は、共通編P18「**■**USBケーブルとiPod接続ケーブル (別売品) の配線」をご覧ください。

● コード類を配線する際は、下記の点に注意してください。



警告

車体やネジ部分、シートレールなどの可動部にコードを挟み込まないように配線する 断線やショートにより、火災や感電、故障の原因となります。

コード類の配線時に金属部と接触するところは、絶縁テープを巻く

コード類の被覆が切れて金属部に接触するとショートによる火災や感電、故障の原因となります。

7. 車両部品の復元

1. 取り外しと逆の手順で取り付けます。

● ネジの締め付けトルクが規定されているものがある場合は、規定のトルクで締め付けてください。