

AV 一体型メモリータイプナビゲーション

取付説明書



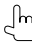
共通編

このたびは、スズキ純正用品をお買い上げいただきまして、まことにありがとうございました。
 本書は AV 一体型メモリータイプナビゲーションの取付方法「共通編」について記載しています。
 取り付け前に、本書と別冊の「車種別編」を必ずお読みいただき、正しい取り付けを行ってください。
 本書に記載の取付位置以外の場所、または取付方法以外の方法で取り付けられたものについては、取付作業者の責任となります。取り付け後は本書および「取扱説明書」を必ずお客様にお渡しください。

安全に関する表示

この取付説明書の中で使用されている記号は、次のようになっています。

警告、**注意**、**注記**、**アドバイス**のところは、とくにしっかりお読みください。

 警告	取り付け、取り扱い方法を誤った、または守らなかった場合、死亡または重大な傷害につながる恐れがある内容です。
 注意	取り付け、取り扱い方法を誤った、または守らなかった場合、傷害につながる恐れがある内容です。
注記	取り付け、取り扱い方法を誤った、または守らなかった場合、物的損害につながる恐れがある内容です。
 アドバイス	この用品のために守っていただきたいこと、または知っておくと便利な内容です。

適用車種および適用年式

品 番	適 用 車 種		適 用 年 式
99000-79BF1-000 (KXME502S) 99000-79BF1-W00 (KXME502WS) 99000-79BH9-000 (KXME502AS) 99000-79BH9-W00 (KXME502WAS) ※ 99000-79AW3 (GCAUSB16S) ※ 99000-79Y19 (GCAEP8000S) ※ 99000-79AG2 (GCABI8000S) ※ 99000-79BF8 (GCAETCM17S) ※ 99000-79BF9 (KNAP12DSRCS)	ジムニー / ジムニーシエラ エブリイ SX4 S-CROSS ラパン アルト キャリイ ハスラー ソリオ エスクード イグニス バレーノ スイフト ワゴン R	JB23W / JB43W DA17V、DA17W YA22S、YB22S HE33S HA36S、HA36V DA16T MR31S、MR41S MA26S、MA36S、MA46S YD21S、YE21S FF21S WB32S ZC13S、ZC-ZD53S、ZC-ZD83S MH35S、MH55S	2017年10月～
	スぺーシア クロスビー	MK53S MN71S	2017年12月～
	スーパーキャリイ	DA16T	2018年5月～

- ※ USB接続ケーブル99000-79AW3 (GCAUSB16S)、ETC / ナビゲーション接続ケーブル99000-79Y19 (GCAEP8000S)、ETC / ナビゲーション接続ケーブル99000-79AG2 (GCABI8000S)、ETC2.0/ナビゲーション接続ケーブル99000-79BF8 (GCAETCM17S)、ETC2.0/ナビゲーション接続ケーブル99000-79BF9 (KNAP12DSRCS) は別売です。
- ※ ETC2.0/ナビゲーション接続ケーブル99000-79BF8 (GCAETCM17S)、ETC2.0/ナビゲーション接続ケーブル99000-79BF9 (KNAP12DSRCS) は99000-79BH9-000、99000-79BH9-W00 のみに設定されています。
- ※ USB接続ケーブル99000-79AW3 (GCAUSB16S) は、スイフト、エブリイ、ラパン、ハスラー、ソリオ、エスクード、イグニス、バレーノ、スぺーシア、クロスビーに設定されています。
- ※ 99000-79BF1-W00、99000-79BH9-W00 を取り付ける場合、別途ワイド用の交換ガーニッシュが必要です。
- ※ ソリオ、イグニス、バレーノ、スぺーシア、スイフト、ワゴンR、クロスビー、スーパーキャリイに99000-79BF1-W00、99000-79BH9-W00 を取り付ける場合、交換ガーニッシュは不要です。
- ※ 取り付ける車両により、別途部品が必要な場合があります。2ページ目をご覧ください。

●エブリイに取り付ける場合

※ 標準装備 CD オーディオ付き車、標準装備 FM/AM ラジオ付き車の場合、別途、オーディオ交換ガーニッシュが必要です。詳細はアクセサリカタログをご覧ください。

●SX4 S-CROSSに取り付ける場合

※ 別途、アンテナ変換ケーブル 99000-79X49 (GCA24S) が必要です。

●ラパンに取り付ける場合

※ 標準装備 CD オーディオ付き車の場合、インパネセンターガーニッシュベース（取付ネジ再使用）およびチューナーブラケット R・L（ゴムブッシュ再使用）の交換が必要となります。詳細はアクセサリカタログをご覧ください。

●アルトに取り付ける場合

※ 標準装備 CD オーディオ付き車の場合、別途、オーディオ交換ガーニッシュが必要です。

●キャリイ/スーパーキャリイに取り付ける場合

・ キャリイ
※ 別途、オーディオ交換ガーニッシュ（180mm モデル用または 200mm ワイドモデル用）、オーディオブラケット、ナビ信号ハーネス、TV アンテナホルダー 99000-79AS1-000 (GCAANH4S) が必要です。
※ KC グレードには、別途、スピーカーが必要です。
・ スーパーキャリイ
※ 99000-79BF1-000、99000-79BH9-000 を取り付ける場合、別途、オーディオ交換ガーニッシュが必要です。
※ 別途、ナビ信号ハーネス、TV アンテナホルダー 99000-79AS1-000 (GCAANH4S) が必要です。

●ソリオに取り付ける場合

※ 99000-79BF1-000、99000-79BH9-000 を取り付ける場合、別途、アタッチメント LH/RH が必要です。

●エスクードに取り付ける場合

※ 別途、アンテナ変換ケーブル 99000-79X49 (GCA24S) が必要です。

●イグニスに取り付ける場合

※ 別途、アンテナ変換ケーブル 99000-79X49 (GCA24S) が必要です。
※ 99000-79BF1-000、99000-79BH9-000 を取り付ける場合、別途、アタッチメント LH/RH が必要です。

●バレーノに取り付ける場合

※ 別途、アンテナ変換ケーブル 99000-79X49 (GCA24S) が必要です。
※ 99000-79BF1-000、99000-79BH9-000 を取り付ける場合、別途、アタッチメント LH/RH が必要です。

●スイフトに取り付ける場合

※ 別途、アンテナ変換ケーブル 99000-79X49 (GCA24S) が必要です。
※ 99000-79BF1-000、99000-79BH9-000 を取り付ける場合、別途、アタッチメント LH/RH が必要です。

●ワゴン Rに取り付ける場合

※ 99000-79BF1-000、99000-79BH9-000 を取り付ける場合、別途、アタッチメント LH/RH が必要です。
※ 標準装備 CD オーディオ付き車の場合、別途、オーディオ交換ガーニッシュが必要です。

●スペーシアに取り付ける場合

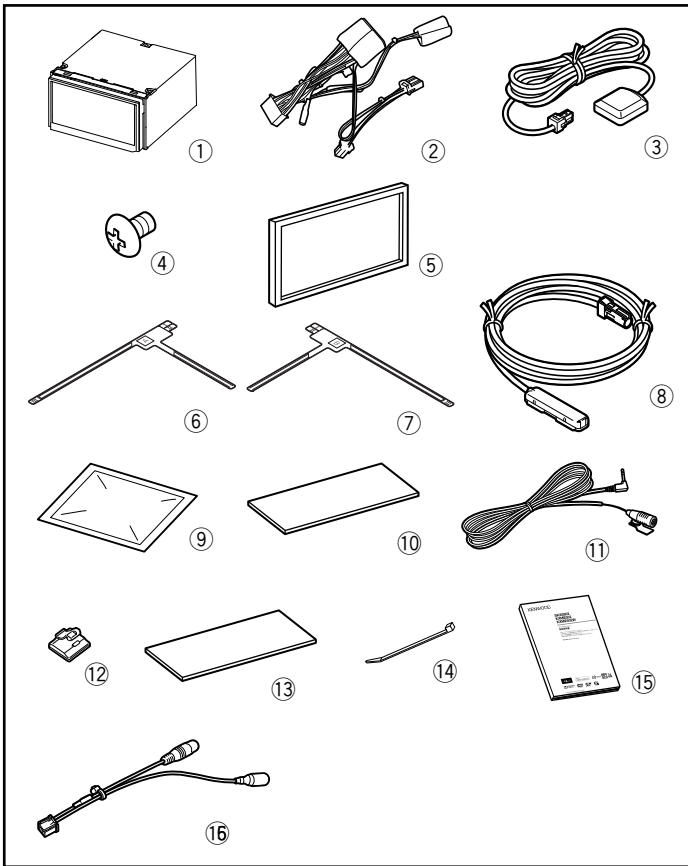
※ 99000-79BF1-000、99000-79BH9-000 を取り付ける場合、別途、アタッチメント LH/RH が必要です。

●クロスビーに取り付ける場合

※ 99000-79BF1-000、99000-79BH9-000 を取り付ける場合、別途、アタッチメント LH/RH が必要です。

構成部品

■ ナビゲーション (99000-79BF1-000、99000-79BF1-W00、99000-79BH9-000、99000-79BH9-W00)

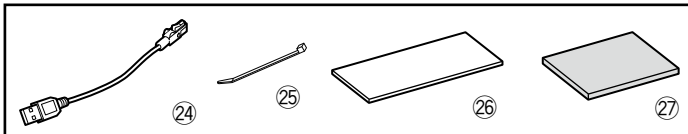


図中 番号	品名	数量
①	ナビゲーション本体	1
②	電源ハーネス	1
③	GPS アンテナ	1
④	トラスネジ (M5×8mm)	6
⑤	飾り枠	1
⑥	アンテナエレメント A	2
⑦	アンテナエレメント B	2
⑧	アンテナケーブル	4
⑨	クリーナー	1
⑩	ソフトテープ	1
⑪	マイク	1
⑫	ケーブルクランパー	2
⑬	固定テープ	5
⑭	束線バンド (150mm)	5
⑮	取扱説明書	1
⑯	リヤカメラ接続ケーブル	1

※ ⑤ は 99000-79BF1-000 と 99000-79BH9-000 のみに同梱しています。

■ USB 接続ケーブル (別売品)

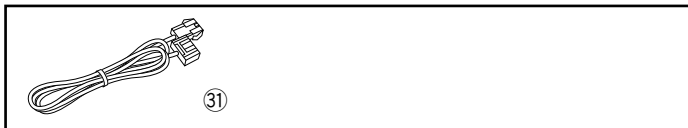
● 99000-79AW3 (別売品)



図中 番号	品名	数量
⑳	USB 接続ケーブル	1
㉑	束線バンド (150mm)	3
㉒	ソフトテープ (180mm×50mm)	2
㉓	クッション (100mm×60mm)	1

■ ETC / ナビゲーション接続ケーブル (別売品)

● 99000-79Y19 (別売品)



No.	品名	個数
㉓①	ETC / ナビゲーション接続ケーブル	1

■ ETC / ナビゲーション接続ケーブル (別売品)

● 99000-79AG2 (別売品)



No.	品名	個数
㉓②	ETC / ナビゲーション接続ケーブル	1

■ ETC2.0 / ナビゲーション接続ケーブル (別売品)

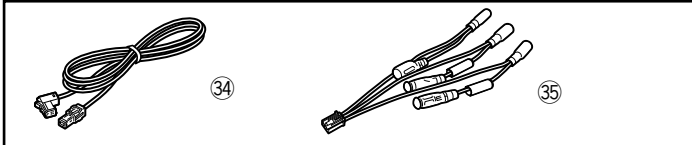
● 99000-79BF8 (別売品)



No.	品名	個数
③③	ETC2.0/ナビゲーション接続ケーブル	1

■ ETC2.0 / ナビゲーション接続ケーブル (別売品)

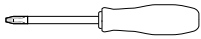
● 99000-79BF9 (別売品)



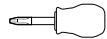
No.	品名	個数
③④	ETC2.0/ナビゲーション接続ケーブル	1
③⑤	電源ケーブル	1

使用工具

プラスドライバー (長)



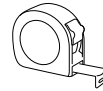
プラスドライバー (短)



ショートスタップ



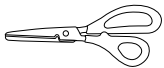
メジャー



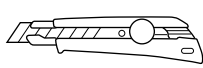
リムーバー



ハサミ



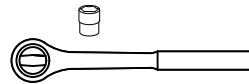
カッターナイフ



めがねレンチ (10mm)



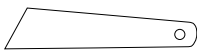
トルクレンチ



プライヤー



ヘラ



針金



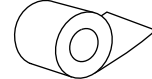
絶縁テープ



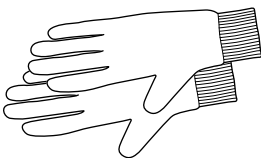
ビニールテープ



養生テープ



ケブラー手袋



取付け準備作業

1. 取付け作業は、安全な場所に車を駐車させパーキングブレーキを確実に操作してください。
2. 取付け作業中の車は、エンジンを停止しエンジンキーを取り外してください。
※キーレススタートシステム付車およびプッシュスタートシステム付車についてはリモコンを車外で保管してください。
3. 構成部品および部品点数が取付説明書どおりになっているか、また不良部品の混在等はないかを確認してください。

取付上の注意事項

安全上のご注意

お使いになる人や他の人々への危害や財産への損害を未然に防止するために、必ずお守りいただくことを説明しています。

■ お守りいただく内容の種類を絵記号で区別して、説明しています。



注意 (しなければならぬ)の内容です。



禁止 (してはいけない)の内容です。



実行 (かならず行っていただく)の内容です。

警告



エアバックの動作を妨げる場所には、絶対に取り付けと配線をしない
エアバックが誤動作し、死亡事故の原因となります。

エアバック用ワイヤーハーネスに損傷を与えない
エアバックの動作不良の原因となります。

取り付けやアース配線に車の保安部品(ステアリング、ブレーキ、タンクなど)のボルトやナットを絶対に使用しない
制御不能や発火、交通事故の原因となります。



説明書に従って取り付け・配線をする
火災や故障の原因となります。作業は手順とおりに正しく行ってください。

作業前に必ずバッテリーの⊖端子を外す
外さずに作業をするとショートによる感電やけがの原因となります。

必ず付属の部品や指定の部品を使用する
機器の損傷や確実に固定できず外れて事故や故障、火災の原因となります。

コード類は、運転を妨げないように引き回し固定する
ステアリングやシフトレバー、ブレーキペダルなどに巻き付くと、交通事故の原因となります。

車体やネジ部分、シートレールなどの可動部にコードを挟み込まないように配線する
断線やショートにより、火災や感電、故障の原因となります。

コード類の配線時に金属部と接触するところは、絶縁テープを巻く
コード類の被覆が切れて金属部に接触するとショートによる火災や感電、故障の原因となります。

取り付け・配線後は、車の電装品が正常に動作することを確認する
車の電装品(ブレーキ、ライト、ホーン、ウインカー、ハザードなど)が正常に動作しない状態で使用すると、火災や交通事故の原因となります。

ヒューズは、必ず規定容量品を使用する
規定容量を超えるヒューズを使用すると、火災や故障の原因となります。

ねじなどの小物部品は乳幼児の手の届かないところに置く
あやまって飲み込むおそれがあります。万一、お子さまが飲み込んだ場合は、ただちに医師と相談してください。

車両部品の脱着時や配線作業時には、ケブラー手袋を装着して作業をする
シャープエッジ部などでケガをするおそれがあります。



SRSエアバッグ装着車に取り付ける際に注意する
車両復元後、SRSエアバッグ警告灯に異常がないか確認してください。

注意



コードの扱いに注意する
コードを傷つける、無理に引っ張る、折り曲げる、ねじる、加工する、重いものをのせる、熱機器に近づけるなどしないでください。断線やショートにより、火災や感電、故障の原因となることがあります。

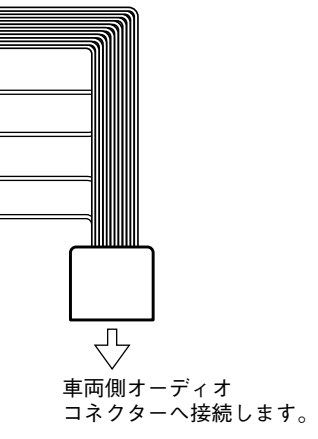
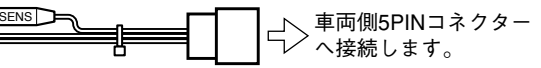
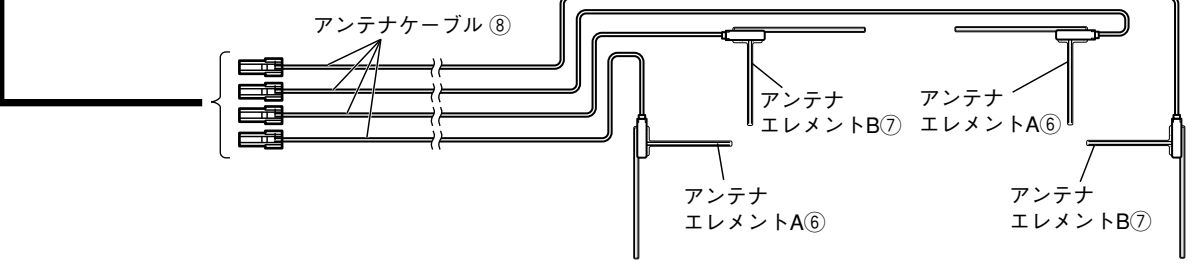
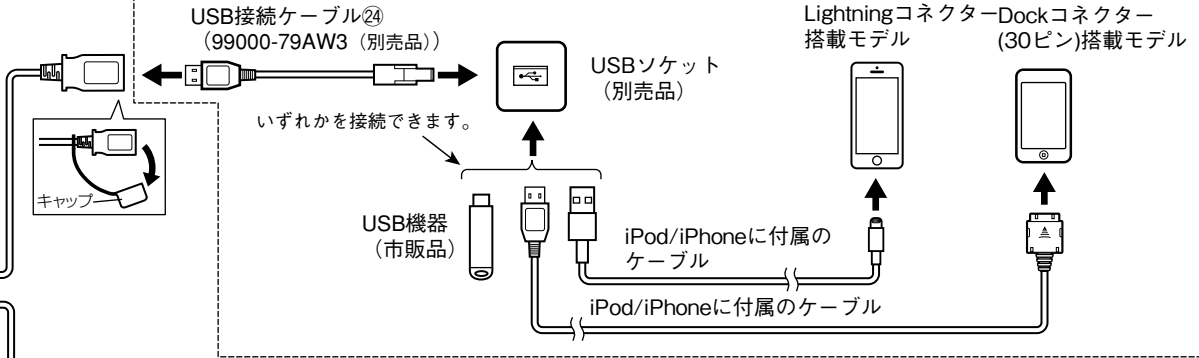
注記

・ 車両部品の取り外しおよび取り付けは、サービスマニュアルを参照して行ってください。

アドバイス

・ 車両より取り外したネジ類は、部品別に整理して、なくさないように十分注意してください。

<USBソケット（別売品）を使用する場合>

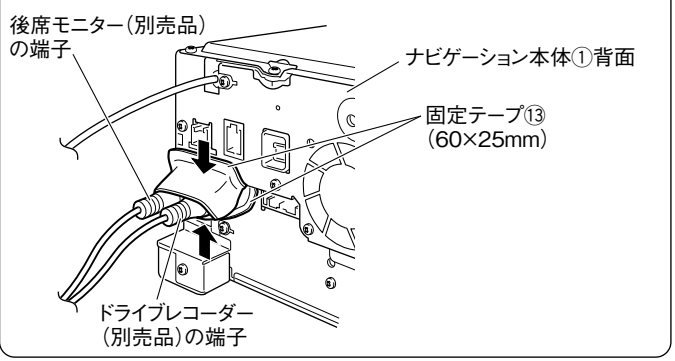



注意

- ・各端子は完全にロックするまで差し込んで接続してください。
- ・接続しない端子はキャップを付けたままにしてください。
- ・iPod/iPhoneに付属のケーブルは車内に放置しないでください。

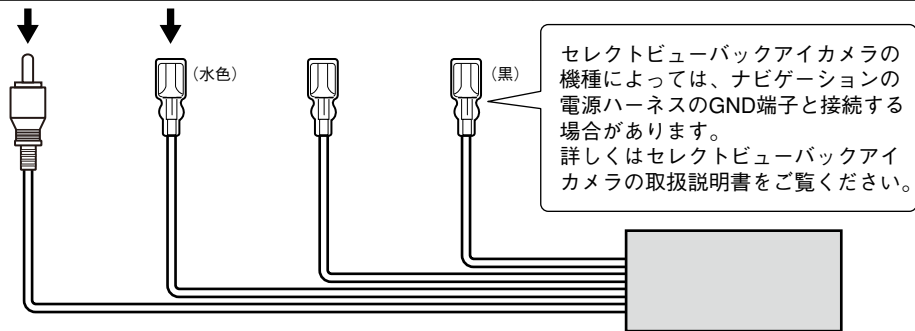
A部

※脱着防止のため、ドライブレコーダー（別売品）、後席モニター（別売品）の端子接続部分に固定テープ¹³（60×25mm）を上下方向から貼ります。



接続・設定 カメラの種類		カメラとの接続				ナビ側カメラ設定
		映像 (RCA)	(水色)			 詳細は「 バックアイカメラの設定 」を参照
別 売 オ プ シ ヨ ン	バックアイカメラ	○	—	—	—	バックアイカメラ
	セレクトビューバックアイカメラ (自動俯瞰機能有り)	○	—	—	—	
	セレクトビューバックアイカメラ (自動俯瞰機能有り) +フロントサイドビューカメラ	—	—	—	—	セレクトビューバックアイカメラ
	セレクトビューバックアイカメラ (運転支援機能付き)	○	○	—	—	
	セレクトビューバックアイカメラ (自動俯瞰機能無し)	○	○	—	—	

○：接続 —：非接続



注1) カメラ映像の切り換えは、カメラの種類により、ナビゲーション側で行う場合と、カメラ側で行う場合があります。

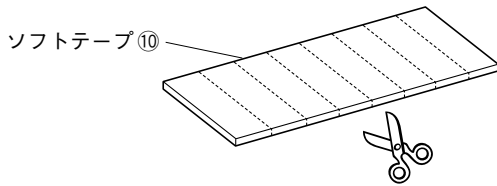
- ・ナビゲーション側で行うもの：セレクトビューバックアイカメラ（運転支援機能付き）
セレクトビューバックアイカメラ（自動俯瞰機能無し）
- ・カメラ側で行うもの：バックアイカメラ
セレクトビューバックアイカメラ（自動俯瞰機能有り）

注2) セレクトビューバックアイカメラ（運転支援機能付き）は、音声案内のみの機能となります。

取付要領

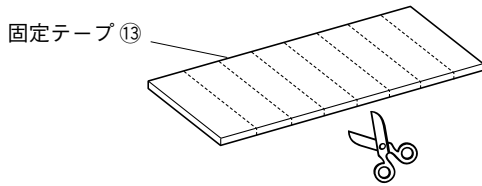
<ソフトテープ、固定テープの使い方>

■ ソフトテープの使い方



- ケーブルを固定するため、ソフトテープ⑩を図のように8等分にカットしてください。
アンテナケーブル⑧をフロントピラーに配線する際、使用します。

■ 固定テープの使い方 1



- ケーブルを固定するため、固定テープ⑬の5枚のうち2枚を図のように適宜カットしてください。

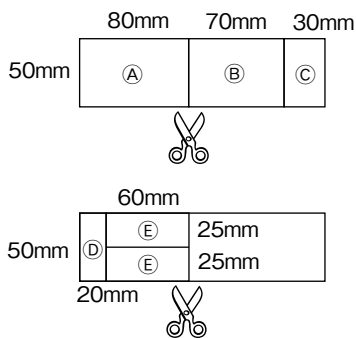
■ 固定テープの使い方 2

注記

異音防止のため、次の作業を行います。
取り付けの際は、車両部品に直接干渉しないよう作業してください。

< ETC/ナビゲーション接続ケーブル 99000-79AG2 (別売品) または
ETC/ナビゲーション接続ケーブル 99000-79Y19 (別売品) を接続する場合 >

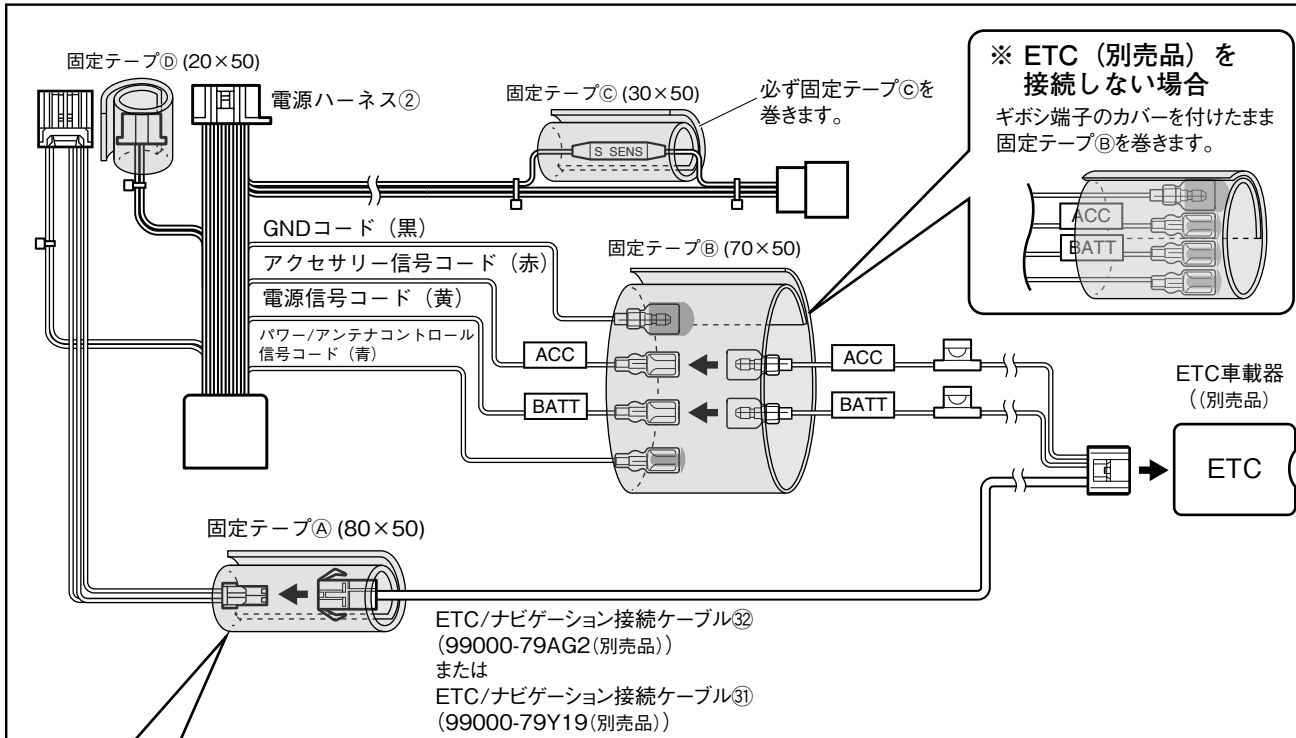
(1) P10 の (2) の作業を行うため、固定テープ⑬ 2枚を図のようにカットしてください。



図中番号	用途
①	電源ハーネス②のETCコネクター用
②	電源ハーネス②のギボシ端子用
③	電源ハーネス②のS SENS用
④	電源ハーネス②のコネクター用
⑤	ドライブレコーダー (別売品)、後席モニター (別売品) のコネクター用 注1)

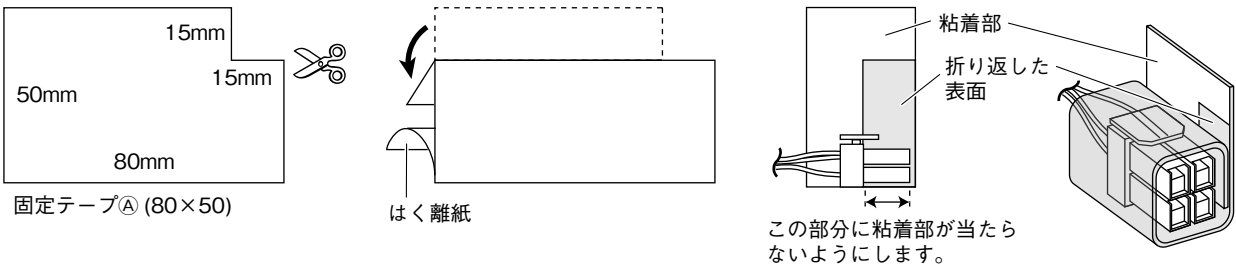
注1) ドライブレコーダー (別売品)、後席モニター (別売品) を接続する際に使用します。使用方法は P7 「結線図」 をご覧ください。

(2) 電源ハーネス②に固定テープ⑬を巻いてください。



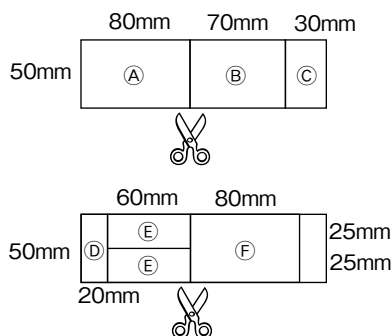
※ETC (別売品) を接続しない場合

1. 固定テープ① (80×50)を 図のように切り取ります。
2. はく離紙をはがして、凸部分を貼り合わせます。
3. コネクタの差し込み部分に粘着部が あたらないように固定テープを巻きます。



< ETC2.0/ ナビゲーション接続ケーブル 99000-79BF8 (別売品) または ETC2.0/ ナビゲーション接続ケーブル 99000-79BF9 (別売品) を接続する場合 >

(1) P11 の (2) の作業を行うため、固定テープ⑬ 2枚を図のようにカットしてください。

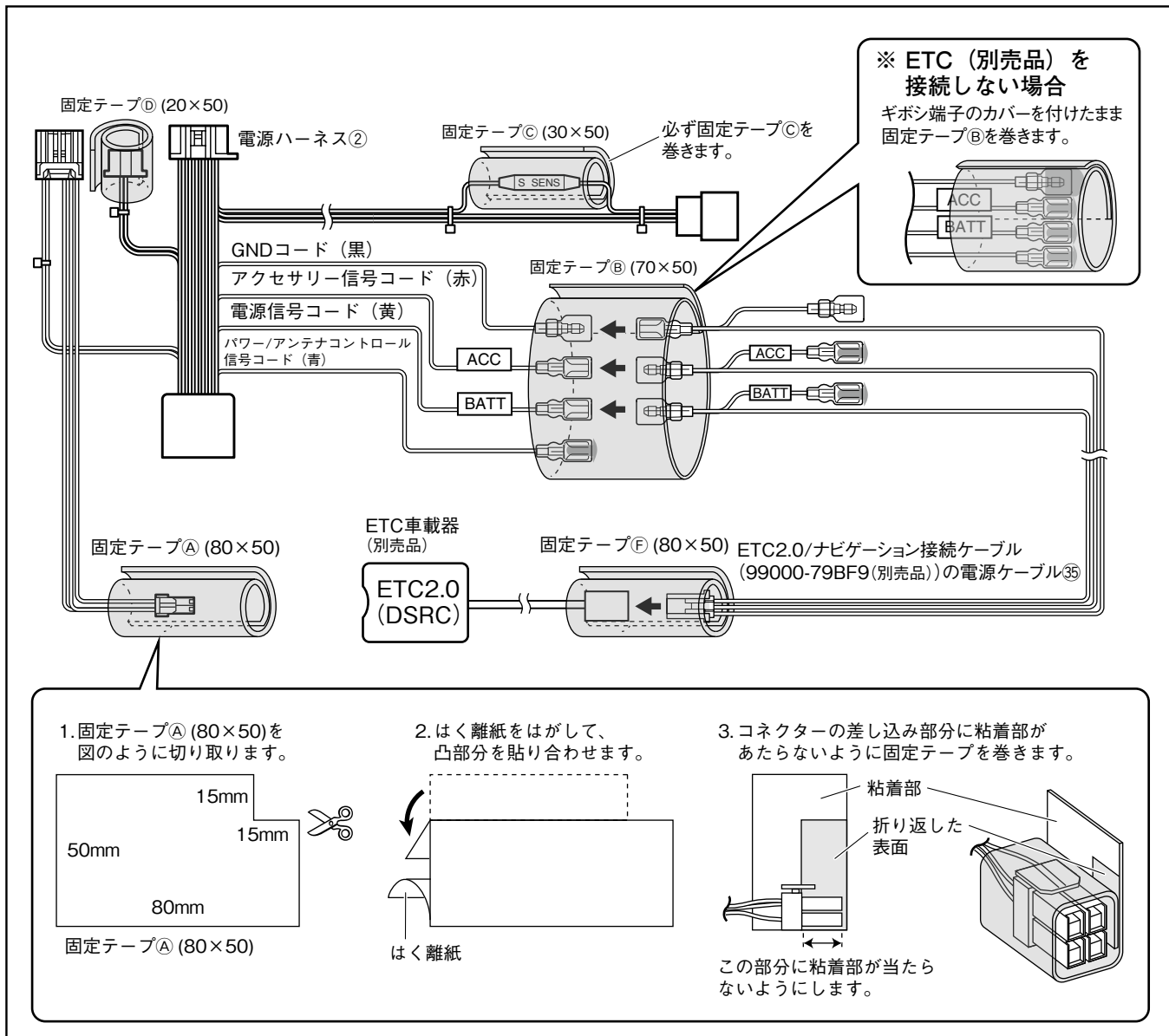


図中番号	用途
A	電源ハーネス②のETCコネクタ用
B	電源ハーネス②のギボシ端子用
C	電源ハーネス②のS SENS用
D	電源ハーネス②のコネクタ用
E	ドライブレコーダー (別売品)、後席モニター (別売品) のコネクタ用 注1)
F) 注2)	ETC2.0/ ナビゲーション接続ケーブル (別売品) の電源ケーブル③⑤のコネクタ用

注1) ドライブレコーダー (別売品)、後席モニター (別売品) を接続する際に使用します。使用方法はP7「結線図」をご覧ください。

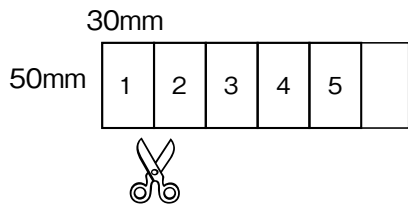
注2) F) は、ETC2.0/ナビゲーション接続ケーブル99000-79BF9 (別売品) を接続する場合のみ使用します。

(2) 電源ハーネス②に固定テープ⑬を巻いてください。



■ 固定テープの使い方 3

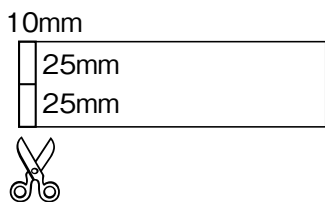
< キャリイ / スーパーキャリイに取り付ける場合 >



・ 50mmX30mm の固定テープを 5 枚 準備する。

● キャリイ / スーパーキャリイに取り付ける場合、固定テープ⑬ 5 枚のうち 1 枚を図のようにカットしてください。
アンテナケーブル⑧をルーフ内に配線する際に使用します。使用方法は車種別編 キャリイ / スーパーキャリイをご覧ください。

< エブリイに取り付ける場合 >



・ 25mmX10mm の固定テープを 2 枚 準備する。

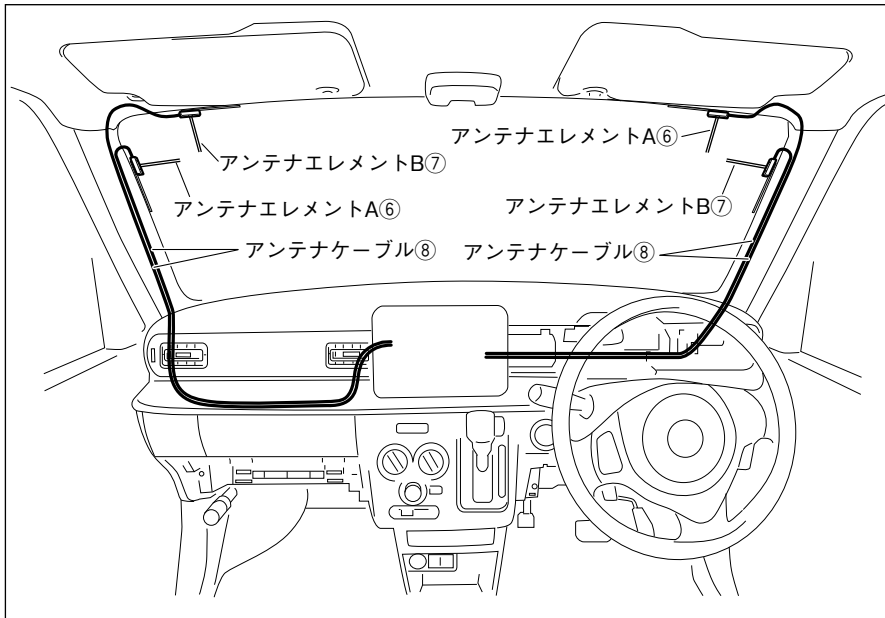
● エブリイに取り付ける場合、固定テープ⑬ 5 枚のうち 1 枚を図のようにカットしてください。
異音防止のため、車両ブラケット左右に貼り付けます。使用方法は車種別編 エブリイをご覧ください。

■ TV アンテナの取り付け方

▲ 注意

キャリイ/スーパーキャリイに取り付ける場合は、アンテナケーブル⑧の配線経路が異なりますので、車種別編 キャリイ/スーパーキャリイの「2.TV アンテナの取り付け」も併せてご覧ください。

取付概要



1. 左図のように配線します。

▲ 注意

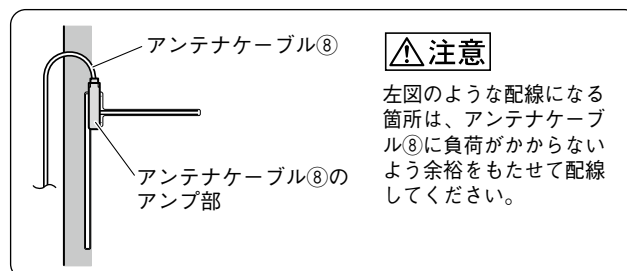
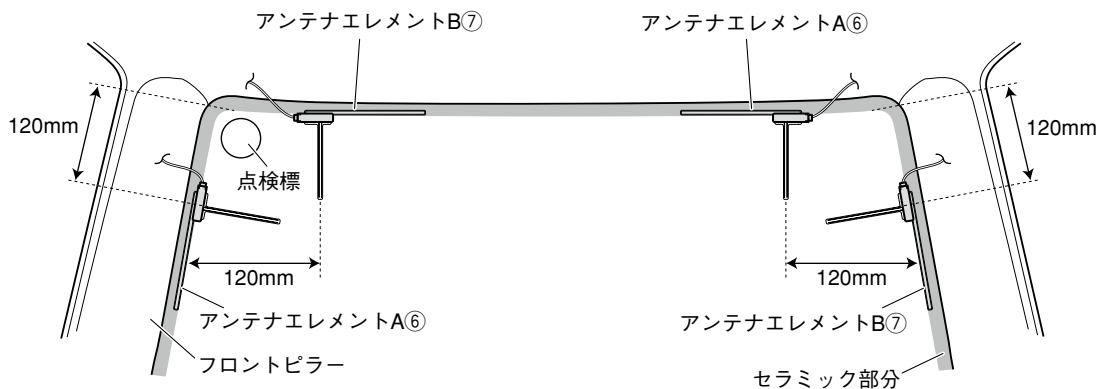
- ・ アンテナエレメントA⑥、アンテナエレメントB⑦の取り付け位置を十分に確認してから作業を行ってください。
- ・ 貼り付け面の油分や汚れをきれいに拭き取ってください。
- ・ アンテナエレメントを折り曲げたり、傷を付けないでください。

取り付け方

〈貼り付け位置〉

※ ジムニー/ジムニーシエラ、エブリイ、SX4 S-CROSS、アルト、ソリオ トップシェイドガラス装着車以外、エスクード、イグニス、バレーノ、ワゴンR、スペースアの場合

● アンテナエレメント貼り付け位置

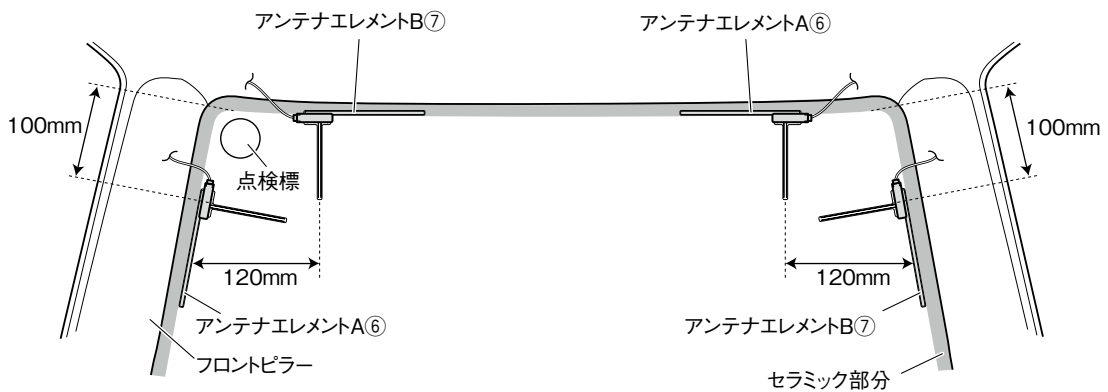


▲ 注意

左図のような配線になる箇所は、アンテナケーブル⑧に負荷がかからないよう余裕をもたせて配線してください。

※ スイフトの場合

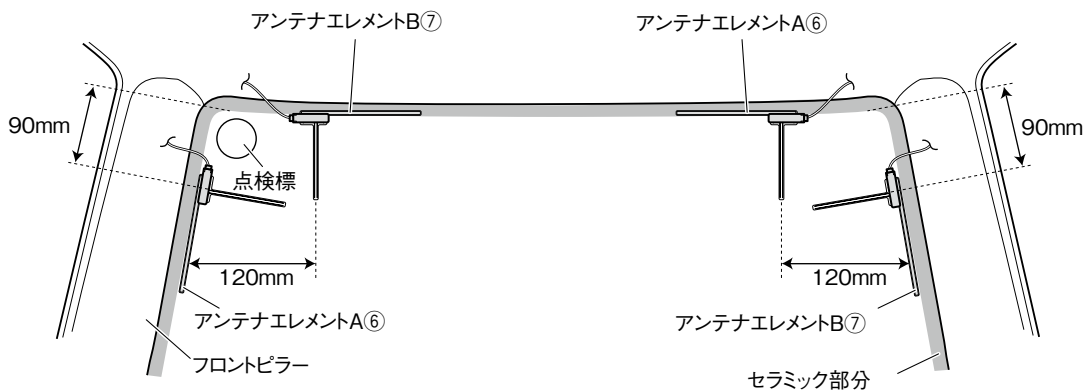
● アンテナエレメント貼り付け位置



注意
左図のような配線になる箇所は、アンテナケーブル⑧に負荷がかからないよう余裕をもたせて配線してください。

※ ソリオ トップシェイドガラス装着車、ラパン、ハスラー、キャリイ/スーパーキャリイ、クロスビーの場合

● アンテナエレメント貼り付け位置

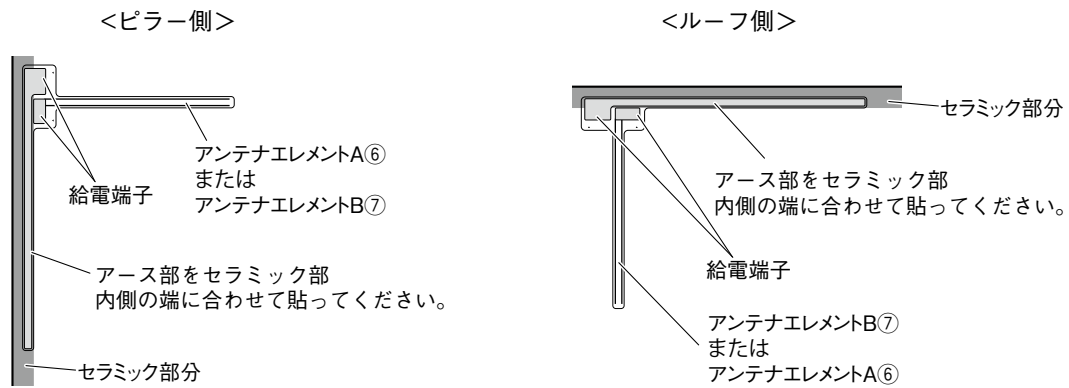


注意
左図のような配線になる箇所は、アンテナケーブル⑧に負荷がかからないよう余裕をもたせて配線してください。

〈貼り付け位置詳細〉

※ ジムニー / ジムニーシエラ、エブリイ、SX4 S-CROSS、キャリイ / スーパーキャリイの場合

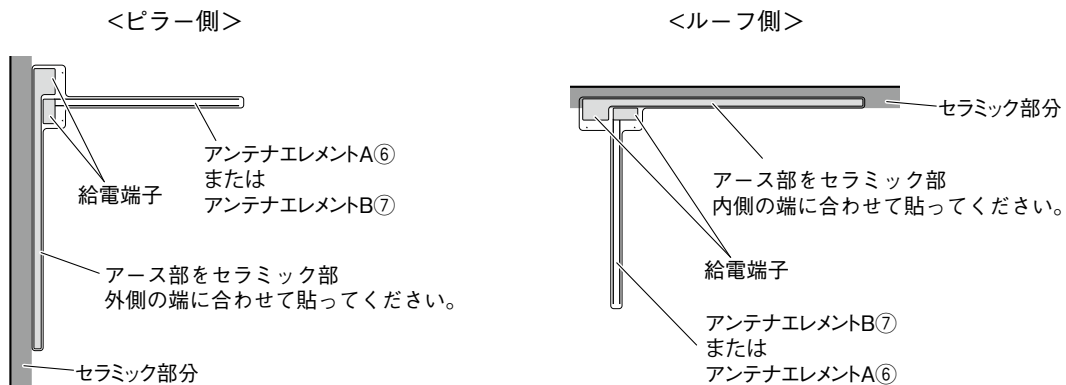
● アンテナエレメント貼り付け位置詳細



※イラストは助手席側ですが、運転席側も同様にに取り付けてください。

※ ラパン、アルト、ハスラー、ソリオ、エスクード、バレーノ、スイフト、スペーシア、クロスビーの場合

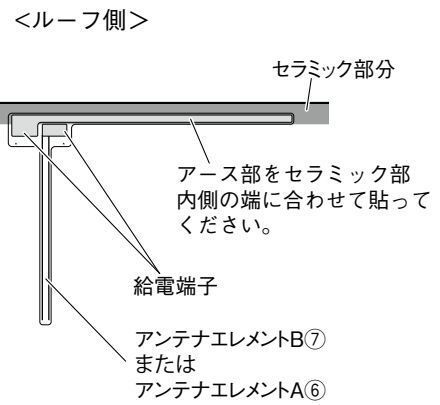
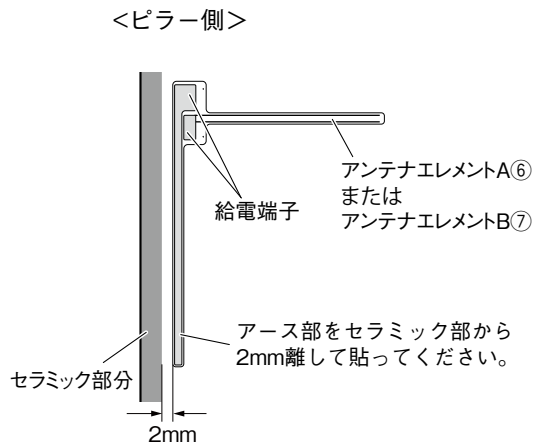
● アンテナエレメント貼り付け位置



※イラストは助手席側ですが、運転席側も同様にに取り付けてください。

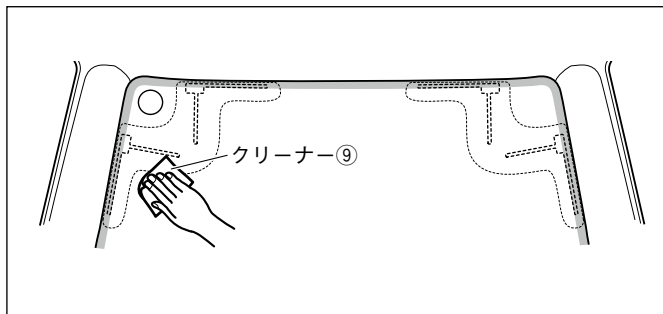
※ イグニス、ワゴン R の場合

● アンテナエレメント貼り付け位置



※ イラストは助手席側ですが、運転席側も同様にに取り付けてください。

<取り付け方>

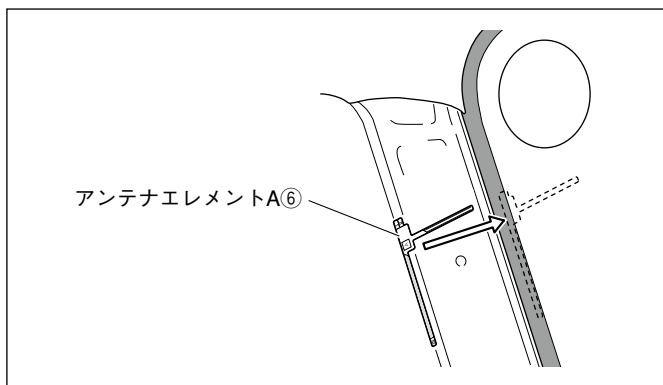


※ 以降のイラストは助手席側の説明ですが、運転席側も同様にに取り付けてください。

1. アンテナエレメントA⑥、アンテナエレメントB⑦を貼り付けるすべての部分の汚れを、クリーナー⑨できれいに拭き取ります。

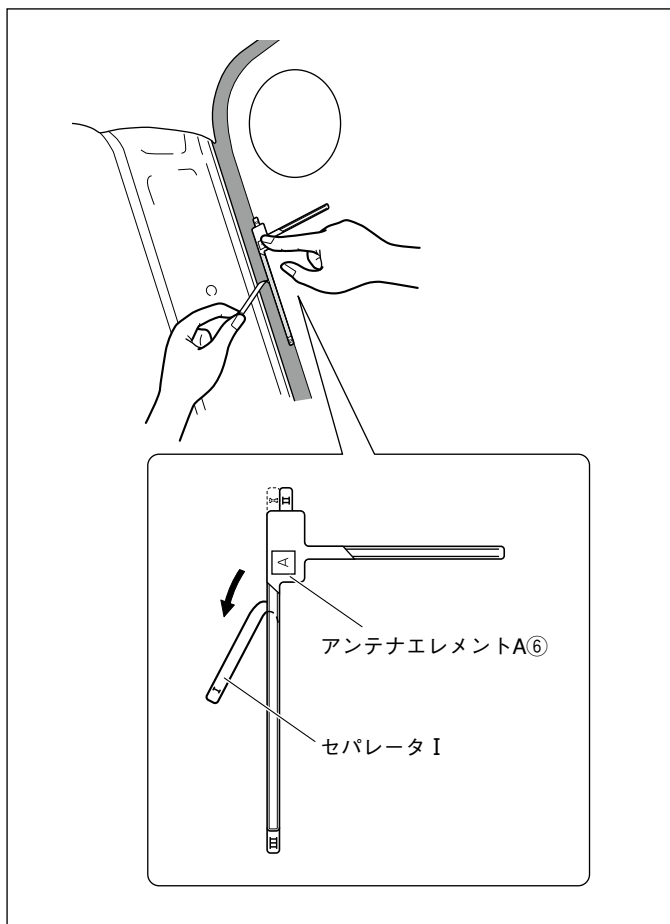
▲ 注意

クリーナー⑨は乾きやすいため、一度にすべての場所の汚れを拭き取ってください。

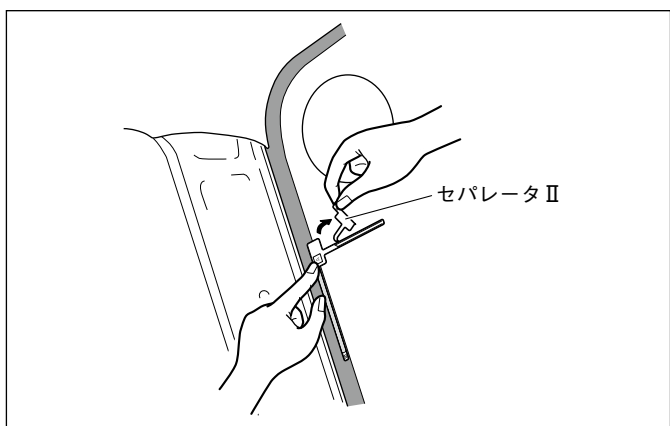


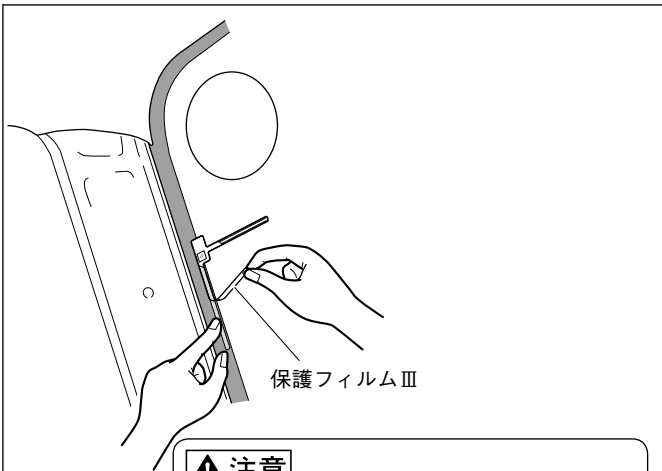
2. P12～P15の貼り付け位置を参照して貼り付け位置を決定し、その位置にアンテナエレメントA⑥を当てます。

3. アンテナエレメントA⑥を押さえながらセパレータ Iをはがし、アンテナエレメントを貼り付けます。



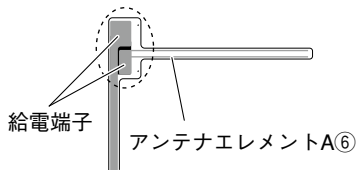
4. アンテナエレメントA⑥を押さえながらセパレータ IIをはがし、アンテナエレメントを貼り付けます。



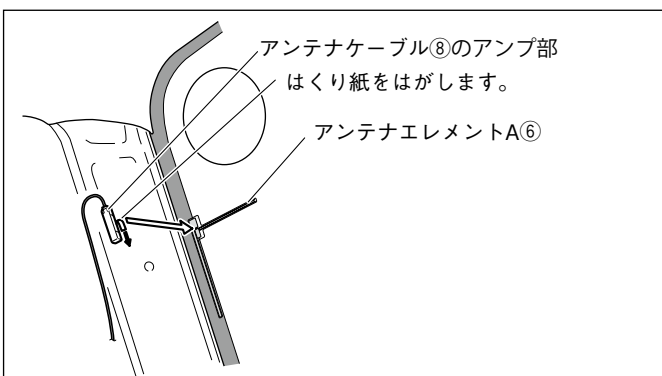


▲注意

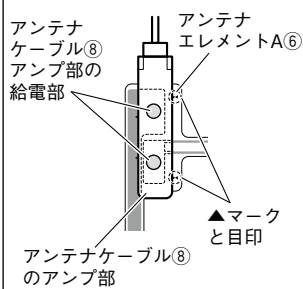
給電端には直接手で触れないでください。



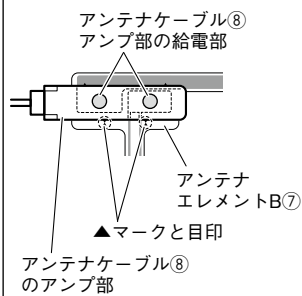
5. 樹脂製のヘラなどでフィルムの上からアンテナエレメントA⑥を十分に密着させて、保護フィルムを静かにはがします。



合わせ位置詳細
(アンテナエレメントA⑥の場合)



合わせ位置詳細
(アンテナエレメントB⑦の場合)



6. アンテナケーブル⑧のアンプ部のはくり紙をはがし、アンテナエレメントA⑥の給電端子にアンテナケーブル⑧のアンプ部を貼り付けます。アンテナケーブル⑧のアンプ部の目印をアンテナエレメントA⑥に合わせて貼り付けてください。

▲注意

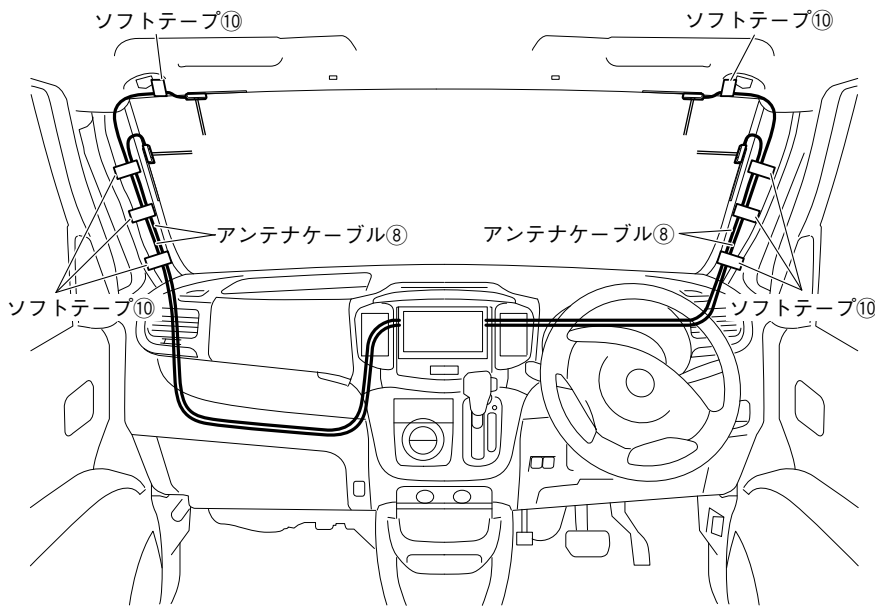
アンプ部の給電部が、アンテナエレメントの給電端子のほぼ中央で接触するように貼り付けてください。

〈配線と固定〉

▲ 注意

キャリア/スーパーキャリアに取り付ける場合は、アンテナケーブル⑧の配線経路が異なりますので、車種別編 キャリイ/スーパーキャリアの「5. 配線」をご覧ください。

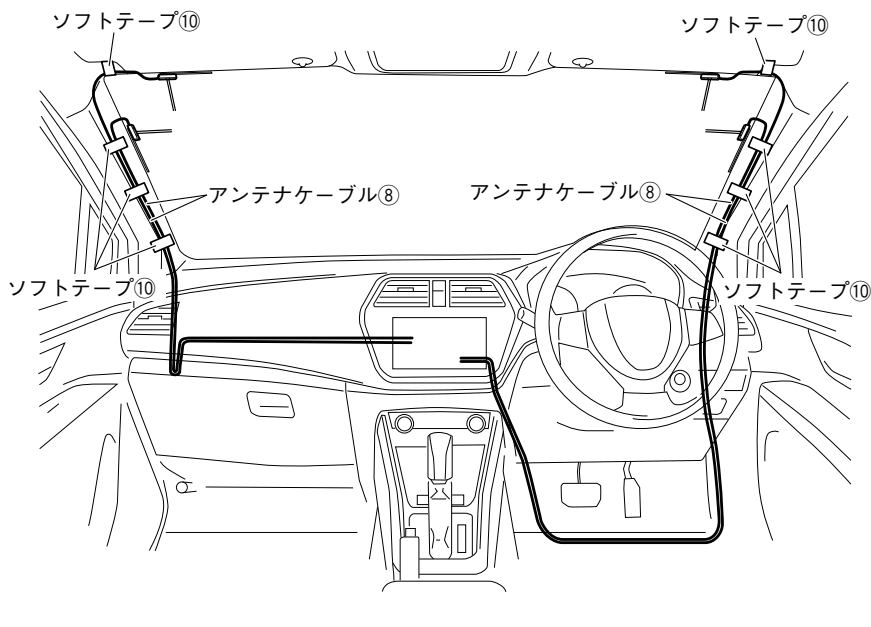
※ SX4 S-CROSS 以外の場合



1. ソフトテープ⑩で固定しながらアンテナケーブル⑧を配線します。

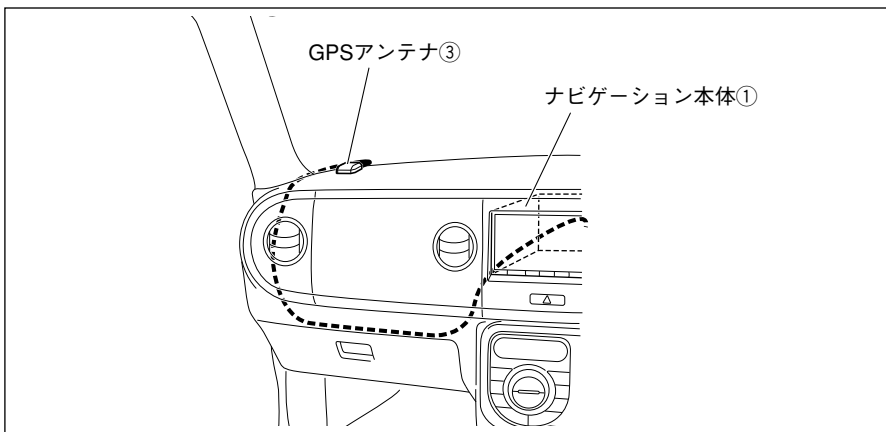
※. 助手席側（グローブボックス取り付け部奥）、運転席側（メーター取り付け部奥または運転席足下）の配線固定詳細は、車種別編をご覧ください。

※ SX4 S-CROSS の場合



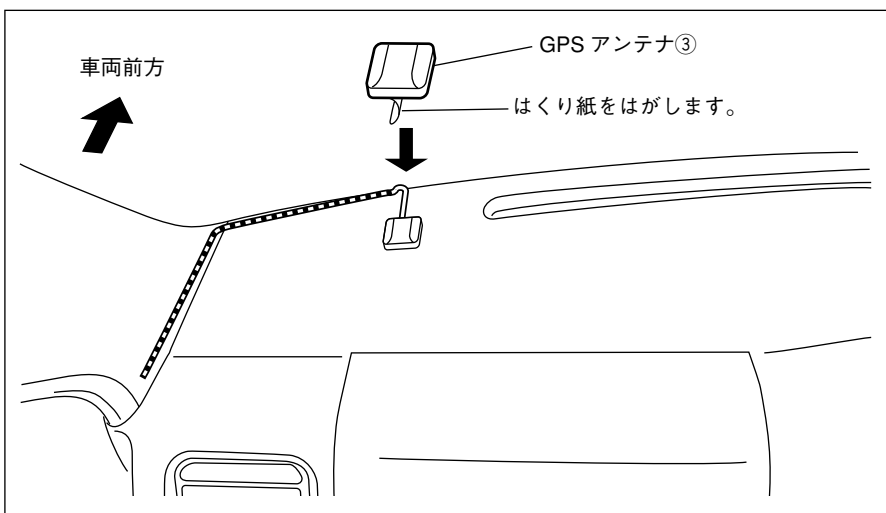
■ GPS アンテナの取り付け方

取付概要



1. 左図のように配線します。

取り付け方



※. 車種ごとの取付位置、配線については、車種別編をご覧ください。

1. GPSアンテナ③の取付位置を確認します。
2. 取付位置の油などの汚れをきれいに拭き取ります。
3. GPSアンテナ③のはくり紙をはがし、ダッシュボードに貼り付けます。
4. フロントウィンドウとダッシュボードのすき間にGPSアンテナケーブルを押し込み配線します。

▲ 注意

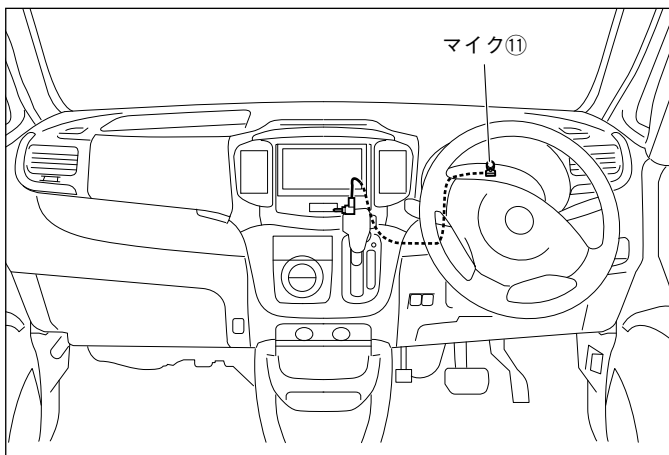
GPS アンテナ ③ を貼り付ける面の油汚れなどをきれいに拭き取ってください。汚れていると粘着力が低下し固定できなくなります。

▲ 注意

安全のため、エアバッグ動作エリアには絶対に設置しないでください。

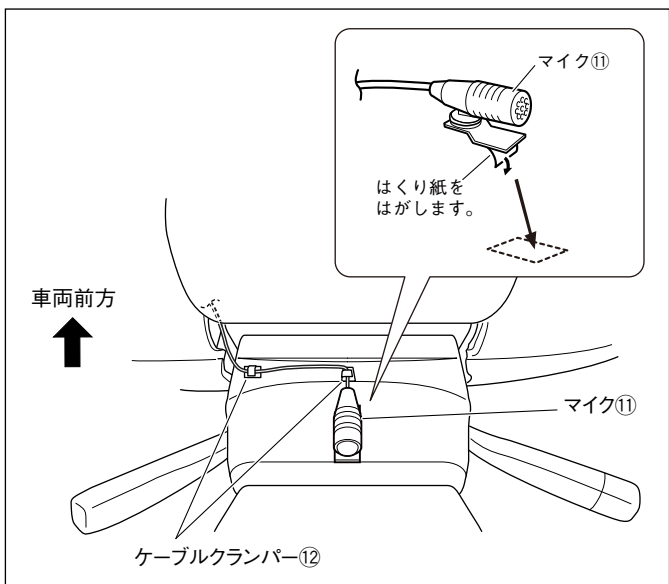
■ マイクの取り付け方

取付概要



1. 左図のように取り付けます。

取り付け方



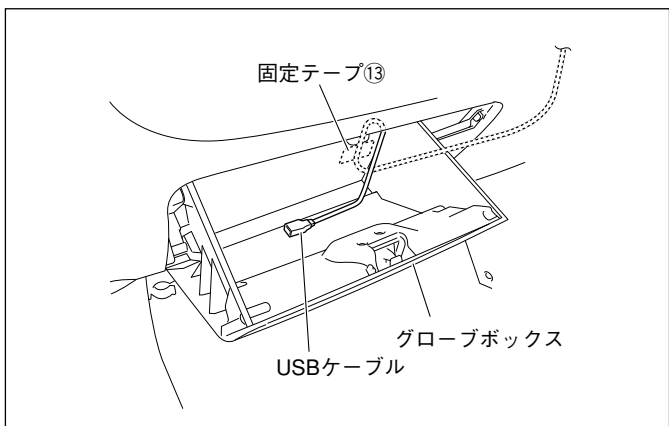
※. 車種ごとの取付位置、配線については、車種別編をご覧ください。

1. マイク①取付位置を確認します。
2. 取付位置の油などの汚れをきれいに拭き取ります。
3. マイク①のはくり紙をはがし、ステアリングコラムカバーなどに貼り付けます。
4. マイク①のケーブルをケーブルランパー⑫で固定します。

▲注意

マイク①を貼り付ける面の油污れなどをきれいに拭き取ってください。汚れていると粘着力が低下し固定できなくなります。

■ USB ケーブルの配線 (USB ソケット (別売品) を使用しない場合のみ)



※ USBソケット(別売品)を使用する場合は、車種別編をご覧ください。

1. グローブボックスを開いた状態にします。
2. USBケーブルを固定テープ⑬で固定しながら、グローブボックス内まで配線します。

取り付け完了後の点検・調整

1. 取り付けの確認

1. 配線や取り付けに異常がないか点検してください。
2. 特に車両ハーネス等を無理に引っ張ったり、かみ込んでいないか確認してください。
3. ネジ類の締め付けが完全か、締め忘れはないか確認してください。

2. 作動確認

1. バッテリーのマイナス端子を取り付けます。
2. エンジンを始動した状態でナビゲーションの動作確認を行ってください。
(トラブルシュートについてはナビゲーションに付属の取扱説明書に記載してあります。)

3. 最終確認

1. 車両のメーター、警告灯、ヘッドランプ、エアコン、時計、ホーン、ワイパー、シガライターなどが正常に動作することを確認してください。

取り付け店様へのお願い

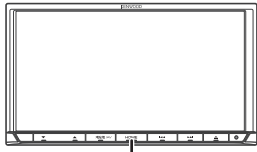
必ずお客様に操作要領を説明してください。

ナビゲーションの動作確認と設定

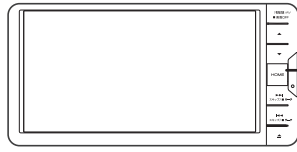
接続の確認と車両情報の設定

●99000-79BF1-000
●99000-79BH9-000

●99000-79BF1-W00
●99000-79BH9-W00



[HOME]



[HOME]

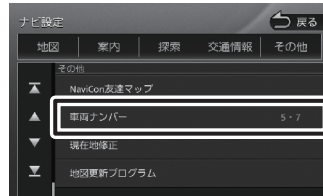
1. パーキングブレーキをセットして、エンジンを始動します。
2. 【HOME】を押します。



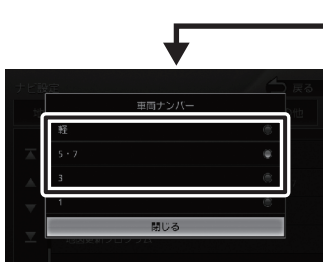
3. [情報・設定] にタッチします。
4. [接続] にタッチします。



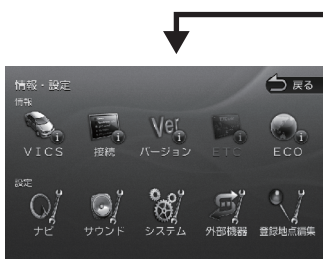
5. 次ページの「接続情報画面の見方」を参照して、接続を確認します。
6. [戻る] にタッチします。
7. [ナビ] にタッチします。



8. [その他] にタッチします。
9. [車両ナンバー] にタッチします。



10. 取り付けけた車両にあった車両ナンバーにタッチします。
11. [戻る] にタッチします。



接続情報画面の見方

● センサー学習

センサーの学習状態を表示します。

[学習中] と表示されますので、そのままにしておきます。

● 車速パルス

車速パルスの値を表示します。

モードはデジタルのままにしておきます。

車速信号コードが正しく接続されている場合、停車中は [0]、車両を少し動かすと数値が変わります。

▲ 注意

車両を動かす際は、周囲の安全を十分確認してから行ってください。

● GPS

GPS アンテナの接続状態を表示します。

正しく接続されている場合は、測位状態によって [未測位] または [測位中] と表示されます。

● リバース信号

リバース信号コードの接続状態を表示します。

正しく接続されている場合は、シフトレバーを R (リバース) の位置にすると [ON]、R (リバース) 以外にすると [OFF] と表示されます。

● パーキングブレーキ

パーキング信号コードの接続状態を表示します。

正しく接続されている場合は、パーキングブレーキがかかっているときは [ON]、解除されているときは [OFF] と表示されます。

▲ 注意

ブレーキペダルを踏んだままパーキングブレーキを操作し、正しく表示されることを確認してください。

● イルミネーション

イルミネーションコードの接続状態を表示します。

正しく接続されている場合は、スモールライトオンまたはヘッドライトオンで [ON]、スモールライトオフまたはヘッドライトオフで [OFF] と表示されます。

● ETC 車載器

ETC 車載器 (別売品) を接続した場合は [接続中]、接続しない場合は空欄となります。

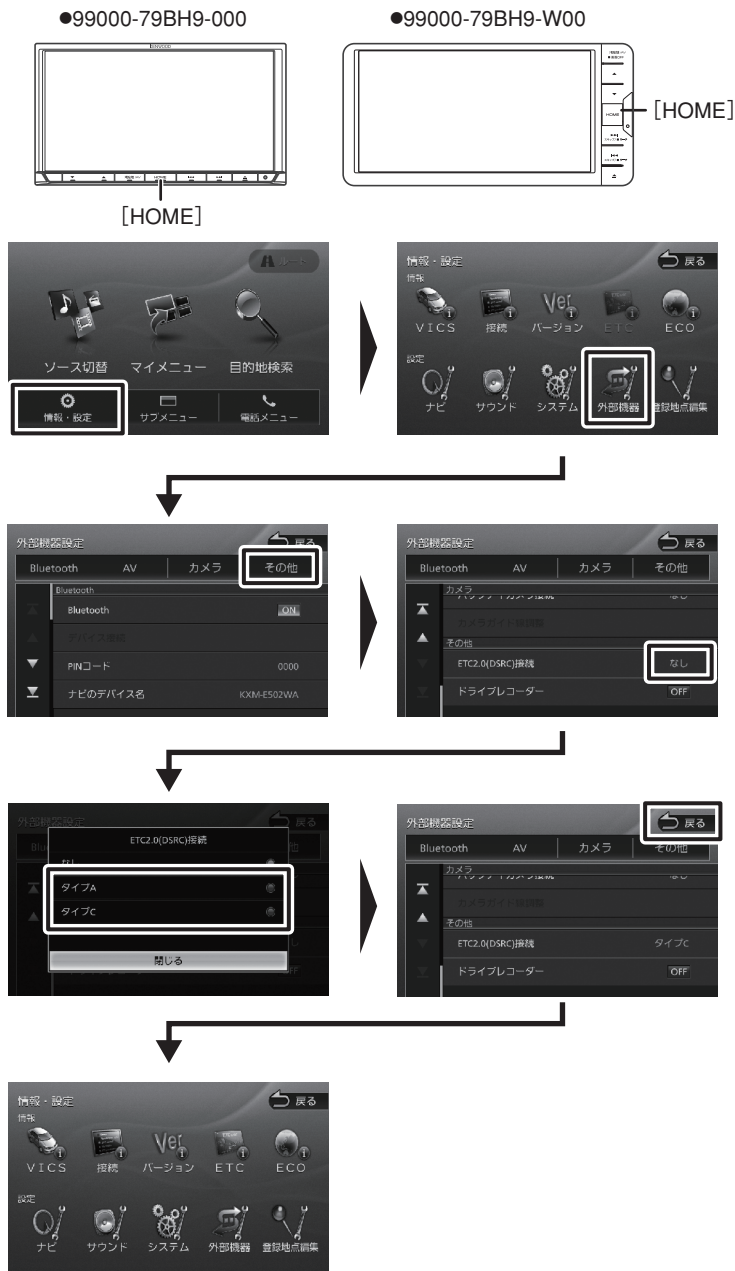
● ETC2.0(DSRC) 車載器

ETC2.0(DSRC) 車載器 (別売品) を接続した場合は [接続中]、接続しない場合は空欄となります。

※ETC2.0(DSRC) 車載器 (別売品) を接続した場合は設定が必要です。次ページを参照して設定を行ってください。

■ ETC2.0 (DSRC) の設定

・99000-79BH9 に ETC2.0 (DSRC) 車載機を接続した場合は、下記の設定を行ってください。



1. パーキングブレーキをセットして、イグニッションキーをONにします。
2. 【HOME】を押します。

3. [情報・設定] にタッチします。
4. [外部機器] にタッチします。

5. [その他] にタッチします。
6. [ETC2.0 (DSRC) 接続] の [なし] タッチします。
※ 初期設定は [なし] に設定されています。

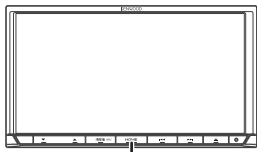
7. [タイプA] または [タイプC] にタッチします。
ETC2.0車載器が99000-79BA0 の場合：タイプA
ETC2.0車載器が99000-79BD2 の場合：タイプC
ETC2.0車載器が99000-79BD4 の場合：タイプC

8. [戻る] にタッチします。

■ バックアイカメラの設定

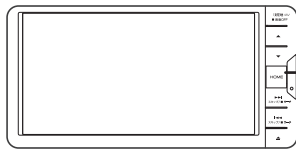
・バックアイカメラまたはセレクトビューバックアイカメラを接続した場合は、下記の設定を行ってください。

- 99000-79BF1-000
- 99000-79BH9-000

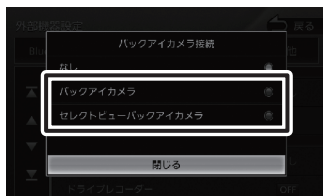
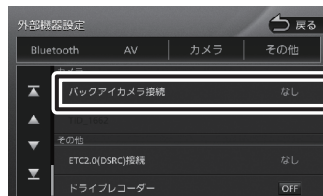


[HOME]

- 99000-79BF1-W00
- 99000-79BH9-W00



[HOME]



[バックアイカメラ]の場合

[セレクトビューバックアイカメラ]の場合



1. パーキングブレーキをセットして、イグニッションキーをONにします。
2. [HOME]を押します。

3. [情報・設定]にタッチします。
4. [外部機器]にタッチします。

5. [カメラ]にタッチします。

6. [バックアイカメラ接続]にタッチします。

7. [バックアイカメラ]または[セレクトビューバックアイカメラ]にタッチします。
 - バックアイカメラの場合は、[戻る]にタッチして、作業を終了します。
 - セレクトビューバックアイカメラの場合は、手順8へ進んでください。

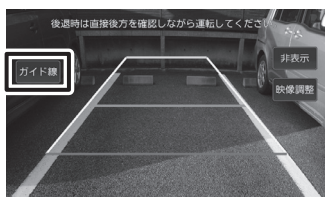
8. シフトレバーをR(リバース)します。セレクトビューカメラの映像が表示されます。[カメラ]アイコンにタッチして、画面が切り替わることを確認します。タッチするたびに「ノーマル画面」「俯瞰画面」に切り替わります。確認が終わったらシフトレバーをパーキングに戻します。

9. 表示が切り替わったら[戻る]にタッチします。

※ 詳しい設定は、セレクトビューバックアイカメラの取扱説明書をご覧ください。

■ ガイド線が表示されないバックアイカメラを接続した場合

・ガイド線が表示されないバックアイカメラを接続した場合は、前ページのバックアイカメラの設定を行った後、下記の設定を行い、ナビゲーションのガイド線を表示してください。



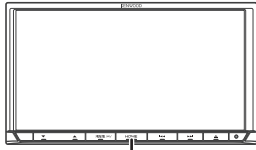
1. シフトレバーをR（リバース）します。
バックアイカメラの映像が表示されます。
2. バックアイカメラの映像にタッチします。
操作ボタンが表示されます。
3. [ガイド線] にタッチして、ガイド線を表示します。
タッチするたびに、表示／非表示を切り換えます。
ガイド線を表示したら、シフトレバーをパーキングに戻します。
4. 表示が切り替わったら [戻る] にタッチします。

■ ステアリングリモコンの設定

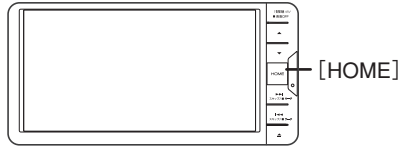
・ステアリングリモコンが装着されている場合は、下記の設定を行ってください。

- 99000-79BF1-000
- 99000-79BH9-000

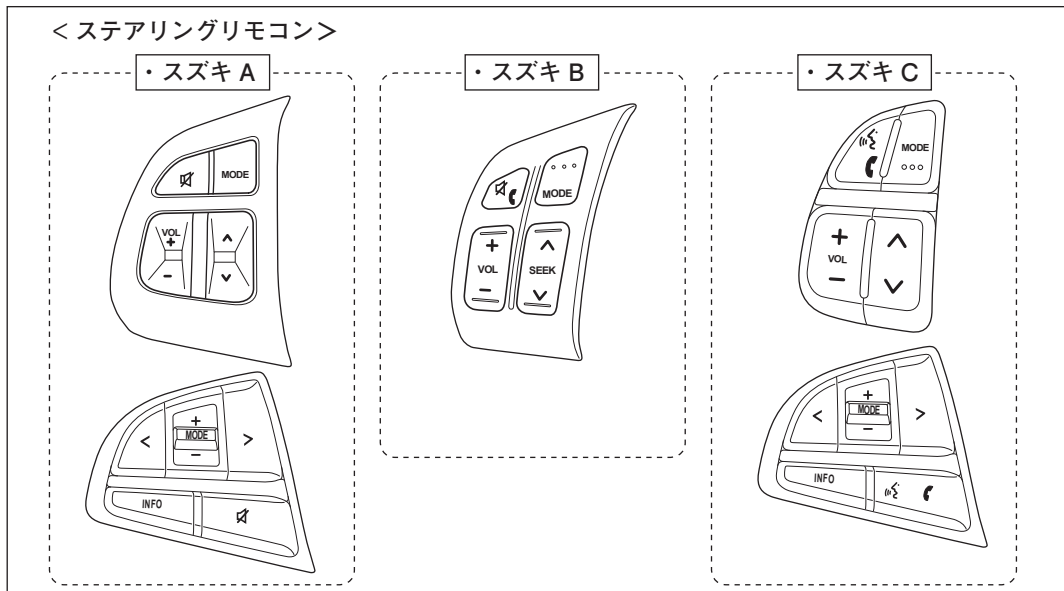
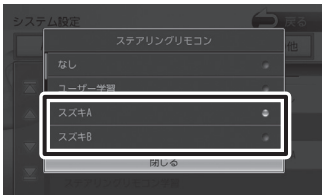
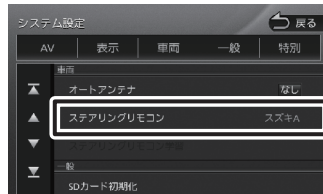
- 99000-79BF1-W00
- 99000-79BH9-W00



[HOME]



[HOME]



1. パーキングブレーキをセットして、イグニッションキーをONにします。
2. [HOME]を押します。

3. [情報・設定] にタッチします。
4. [システム] にタッチします。

5. [車両] にタッチします。
6. [ステアリングリモコン] にタッチします。

※ 初期設定は [スズキA] に設定されています。

7. 下記のステアリングリモコンを参照して、装着されているステアリングリモコンにあったものを選択し、タッチします。

※ [スズキC] の場合は、画面を上方向へフリックして [スズキC] を表示させてからタッチしてください。

8. [戻る] にタッチします。

■ ドライブレコーダーの設定

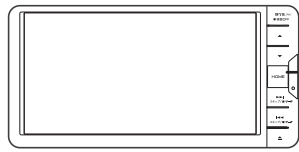
・ドライブレコーダー 99000-79BC0 を接続した場合は、下記の設定を行ってください。

●99000-79BF1-000
●99000-79BH9-000

●99000-79BF1-W00
●99000-79BH9-W00



[HOME]



[HOME]

1. パーキングブレーキをセットして、イグニッションキーをONにします。
2. **[HOME]**を押します。



3. [情報・設定] にタッチします。
4. [外部機器] にタッチします。



5. [その他] にタッチします。
6. [ドライブレコーダー] の [OFF] タッチして、[ON] に切り替えます。
※ 初期設定は [OFF] に設定されています。
※ タッチするたびに [OFF] と [ON] が切り替わります。



7. [ドライブレコーダー] が [ON] になっていることを確認します。
8. [戻る] にタッチします。



9. [戻る] にタッチします。
10. [ドライブレコーダー] のアイコンが表示されていることを確認します。