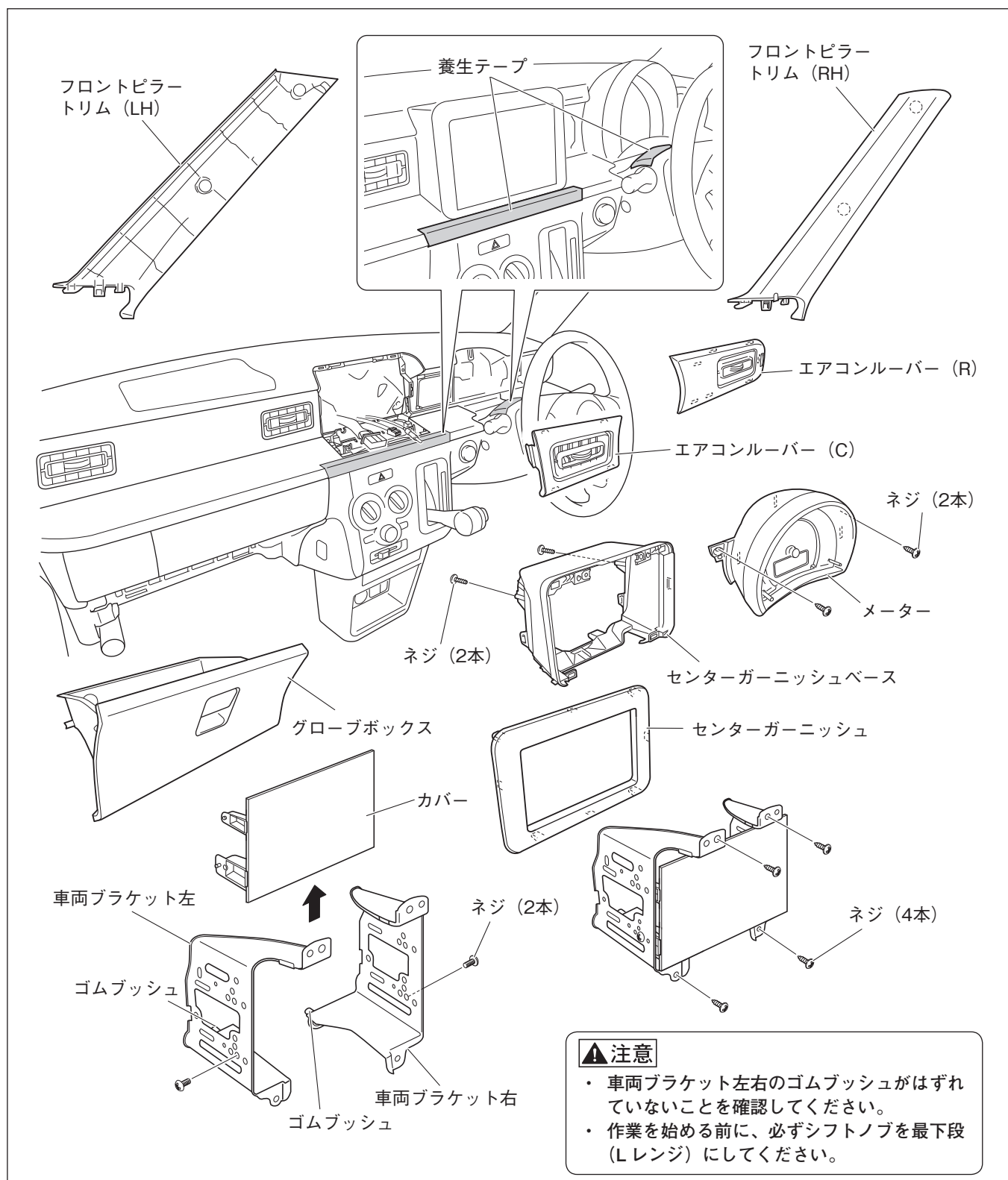


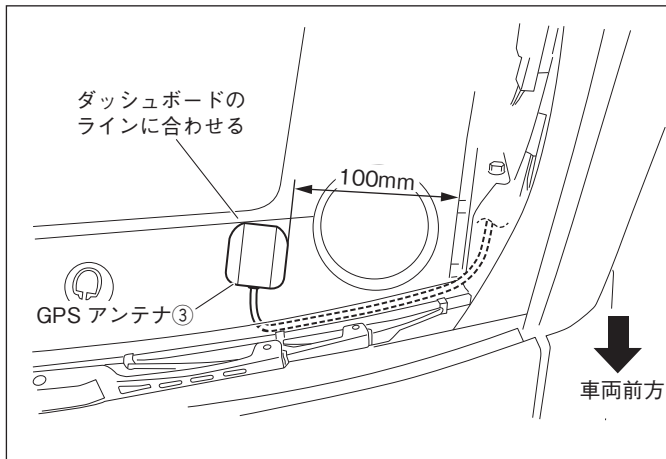
■ ラパン

1. 車両部品の取り外し



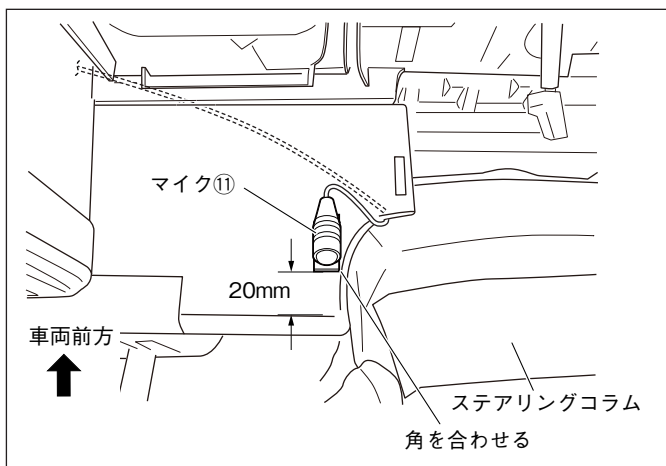
1. 図のように養生テープを貼ります。
2. フロントピラー(trim) (LH/RH) を取り外します。
3. センターガーニッシュを取り外します。(クリップ4箇所、ツメ4箇所)
4. 車両ブラケット左右を取り外します。(ネジ4本、オーディオコネクター、アンテナコネクター)
5. 車両ブラケット左右からカバーを取り外します。(ネジ2本)
6. センターガーニッシュベースを取り外します。(ネジ2本)
7. エアコンルーバー (C) (クリップ1箇所、ツメ4箇所)、エアコンルーバー (R) (クリップ3箇所、ツメ4箇所) を取り外します。
8. メーターを取り外します。(クリップ3箇所、ネジ2本)
9. グローブボックスを取り外します。

2. GPS アンテナの取り付け



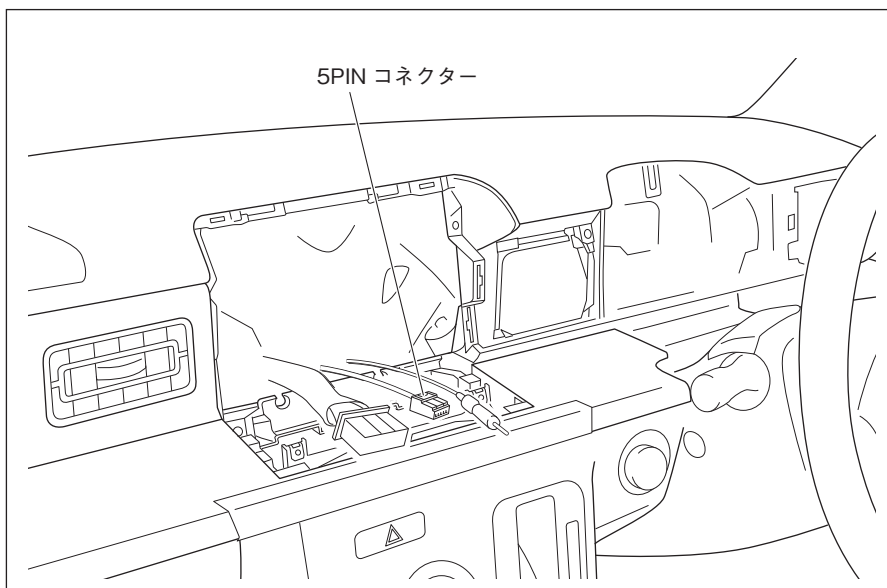
1. GPSアンテナ③を左図の位置に取り付けます。

3. マイクの取り付け



1. マイク⑪を左図の位置に取り付けます。

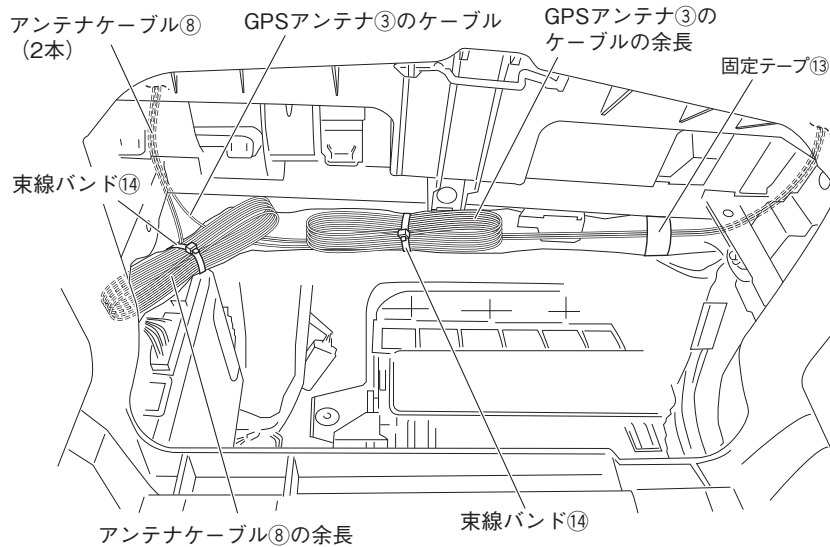
4. 車速信号、パーキング信号、バック信号の取り出し



1. 5PINコネクターの線が車両ハーネスにテープで固定されているので、このテープを外します。
2. 5PINコネクターを引き出します。
3. 結線図を参照して、5PINコネクターと電源ハーネス②のコネクターを接続します。

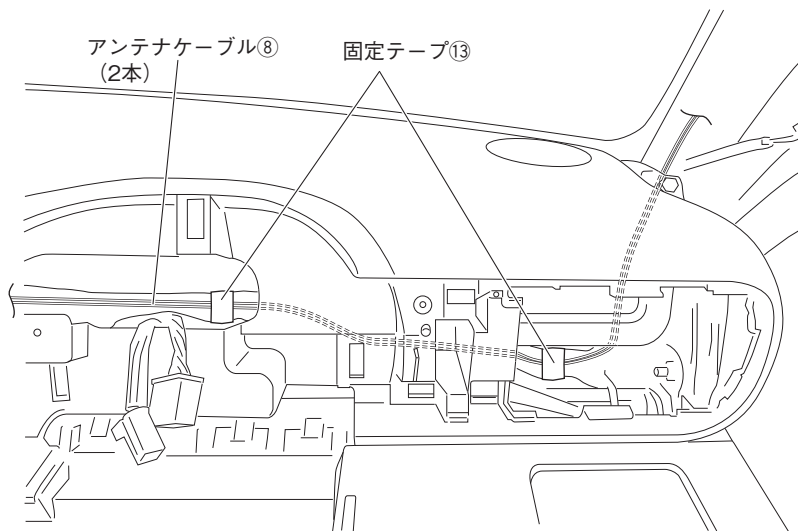
5.配線

<助手席側：グローブボックス取り付け部奥の配線>



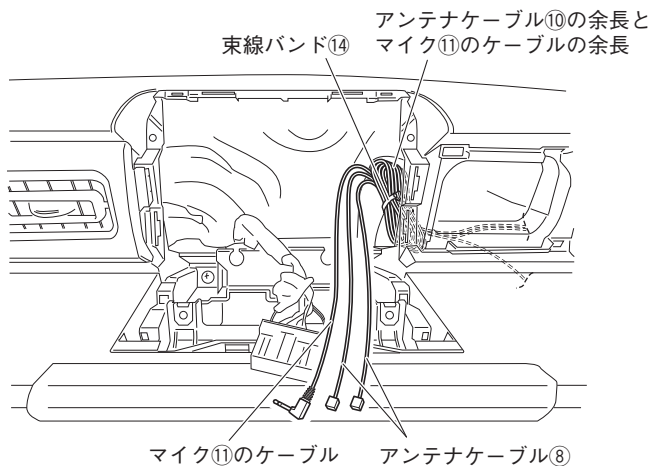
1. GPSアンテナ③のケーブル、アンテナケーブル⑧2本をダッシュボード助手席側からグローブボックス取り付け部奥を通して、ナビゲーション本体①まで配線します。ケーブルは固定テープ⑬で車両ハーネスに固定し、余長は束線バンド⑭で車両ハーネスに固定します。

<運転席側：メーター取り付け部奥の配線>



2. アンテナケーブル⑧2本をダッシュボード運転席側からメーター取り付け部奥を通して、ナビゲーション本体①まで配線します。アンテナケーブル⑧は固定テープ⑬で車両ハーネスに固定します。

<ナビゲーション取り付け部の配線>

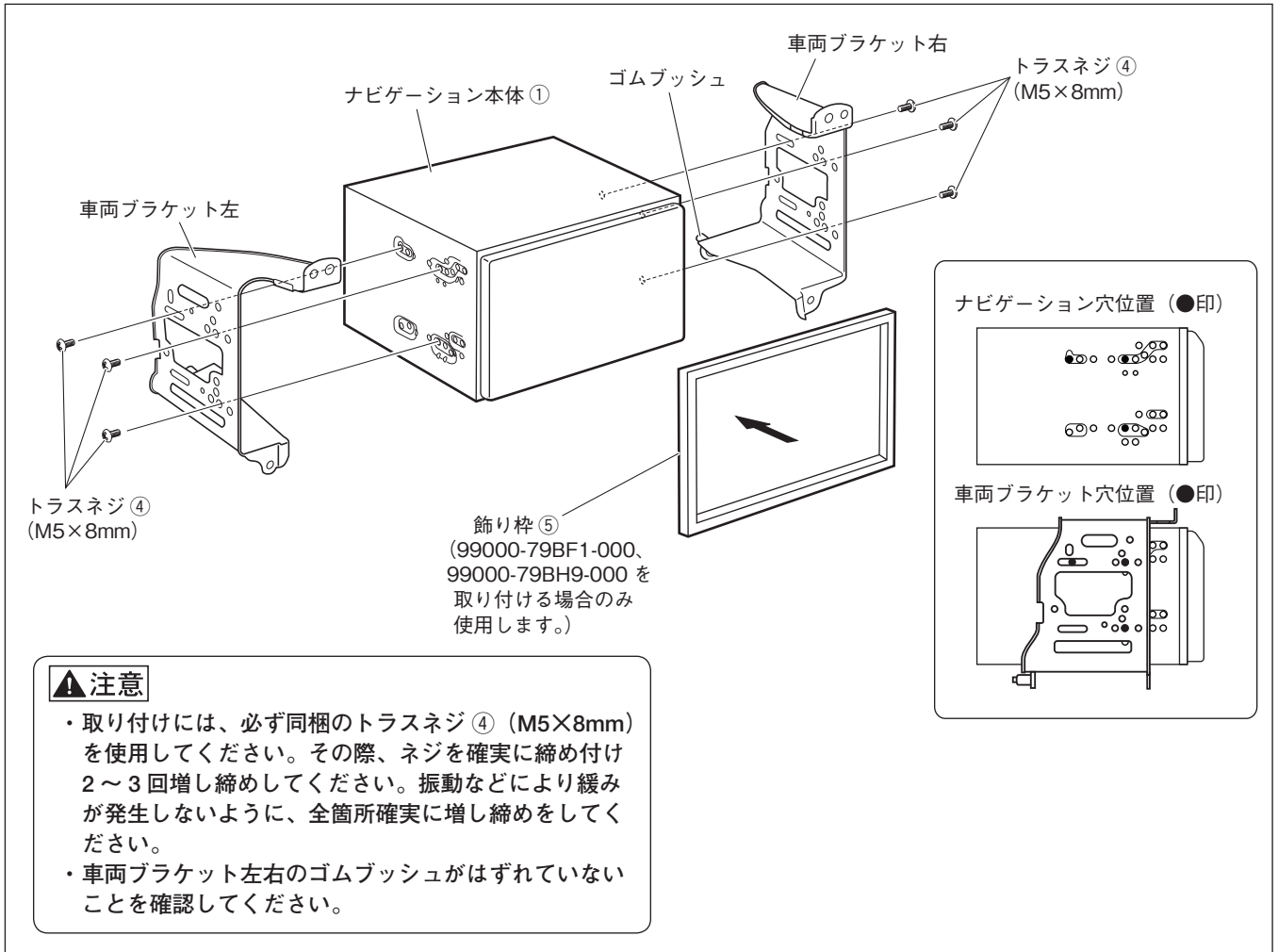


3. アンテナケーブル⑧2本とマイク⑪のケーブルの余長を、束線バンド⑭で車両ハーネスに固定します。

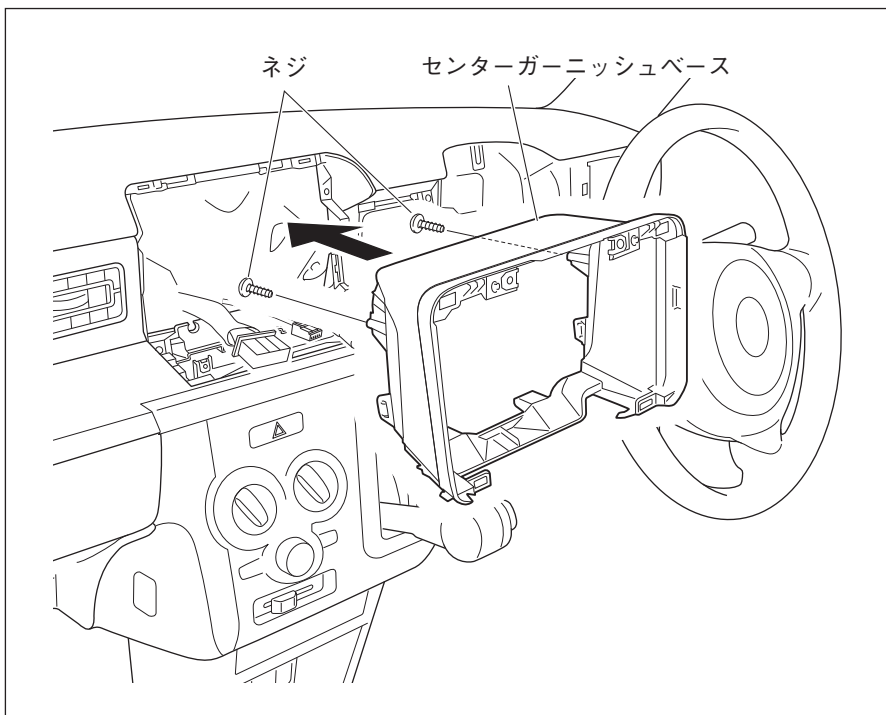
▲ 注意

ケーブル類をはさみ込まないようにしてください。

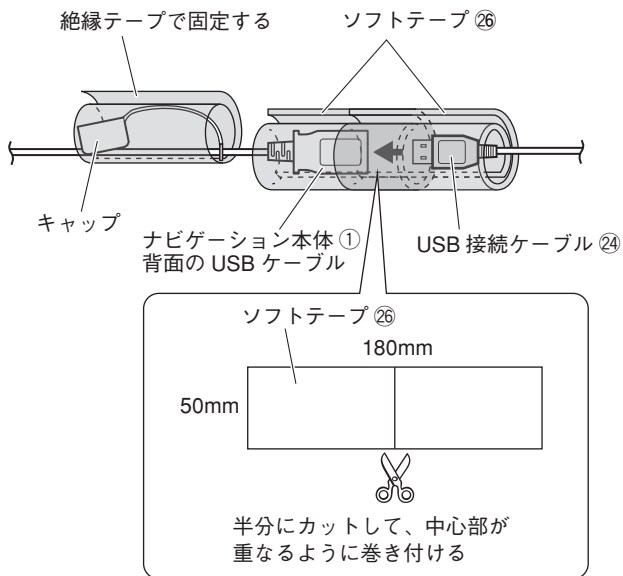
6.ナビゲーションの取り付け



1. ナビゲーション本体①に車両ブラケット左右を取り付けます。
2. 同梱の飾り枠⑤を取り付けます。(99000-79BF1-000、99000-79BH9-000 を取り付ける場合のみ使用します。)

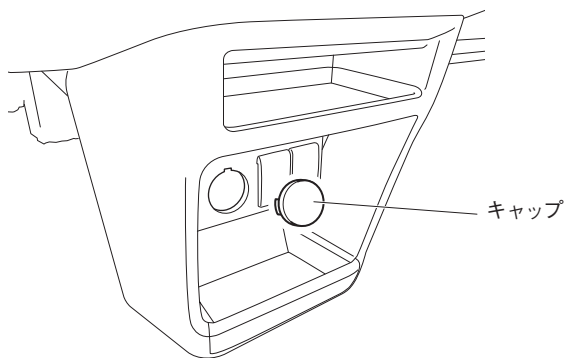


3. センターガーニッシュベースを復元します。

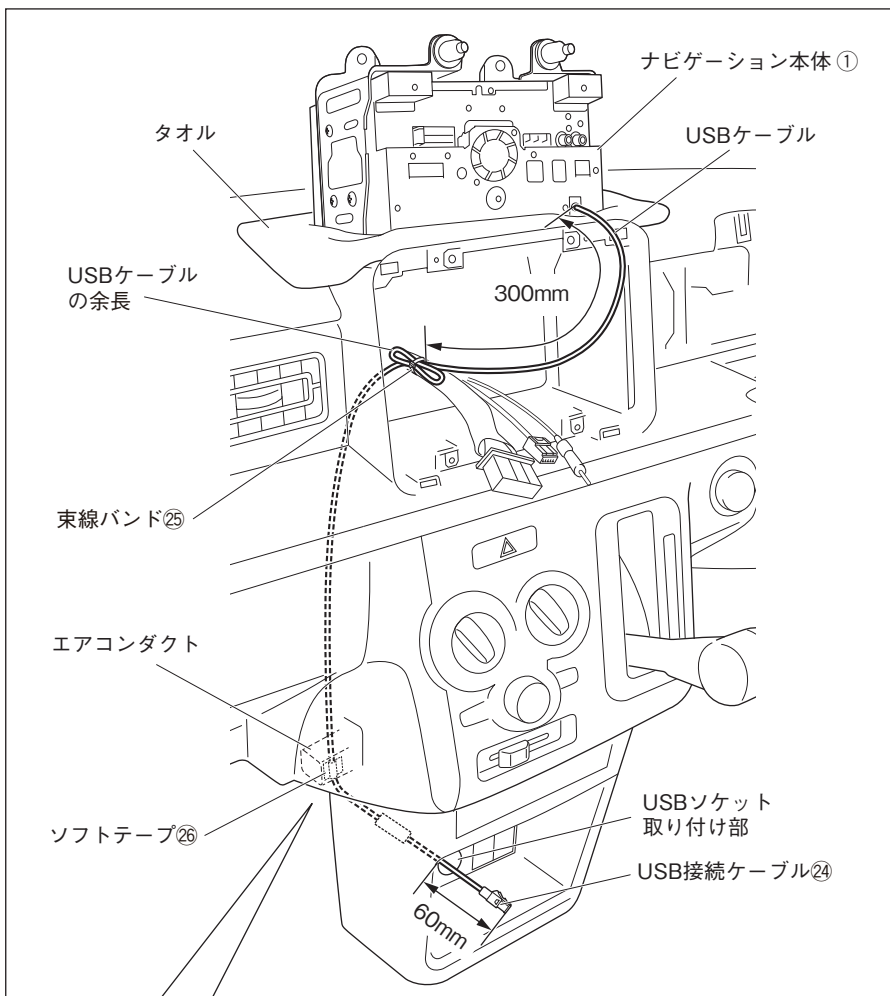


- USB ソケット (別売品) を使用する場合は、手順 4 へ進んでください。
- USB ソケット (別売品) を使用しない場合は、手順 12 へ進んでください。

4. ナビゲーション本体①背面のUSBケーブルとUSB接続ケーブル②④を接続します。接続部は、異音と抜け防止のためソフトテープ②⑥を巻きます。取り外したUSBのキャップは、絶縁テープでUSBケーブルに巻いて固定してください。



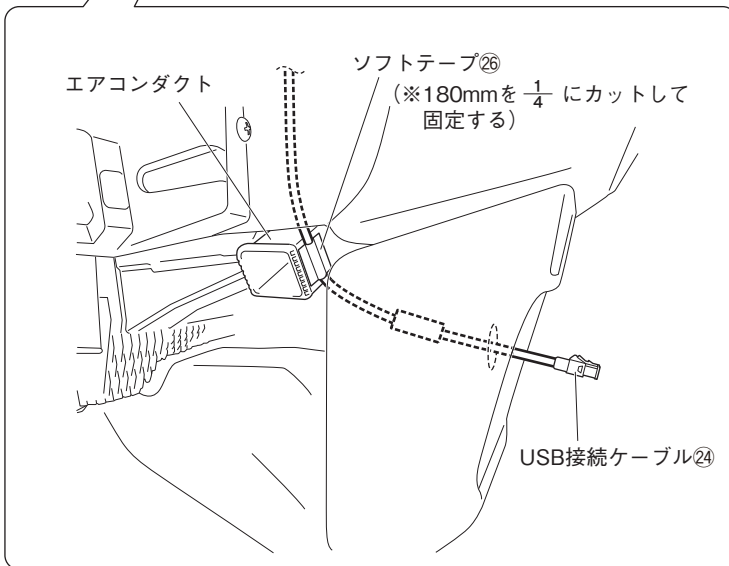
5. アクセサリーソケットのキャップを取り外します。

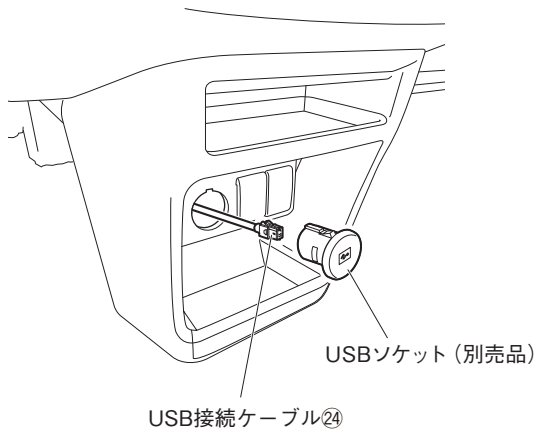


6. ダッシュボードの上をタオルなどで保護し、ナビゲーション本体①を逆さにして置きます。
7. ナビゲーション本体①背面のUSBケーブルを配線し、USBソケット（別売品）を取り付ける穴から60mm出します。
8. ナビゲーション本体①背面のUSBケーブルをソフトテープ㉔でエアコンダクトに固定します。
9. 図のように配線し、余長は束線バンド㉔で車両ハーネスに固定します。

▲ 注意

ナビゲーション本体①背面のUSBケーブルは、板金エッジ、樹脂エッジ、および可動部に干渉しないように配線してください。





10.USB接続ケーブル⑭とUSBソケット (別売品) を接続します。

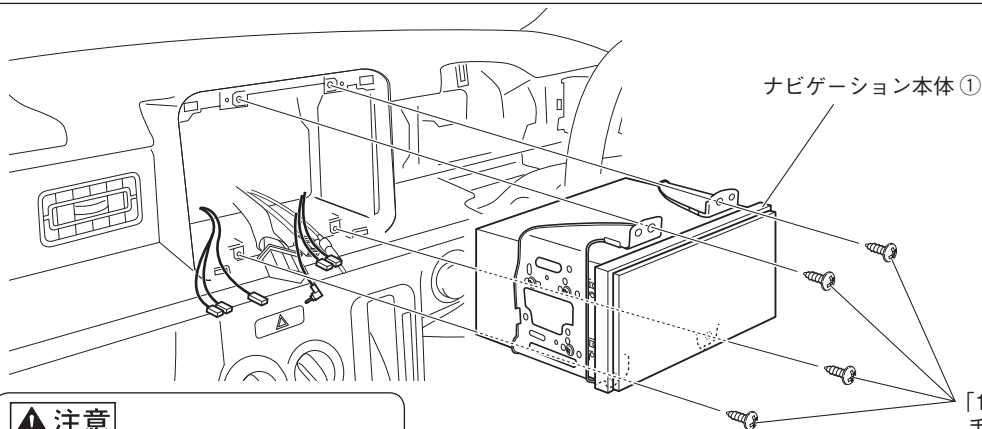
▲ 注意

コネクターはカチッと音がするまで 確実にはめ込んでください。

11.USBソケット (別売品) を車両に取り付けます。

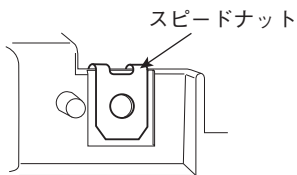
▲ 注意

USBソケット (別売品) のツメが 確実に掛かるように取り付けてください。



▲ 注意

スピードナットが溝に収まっていることを確認してください。 締め付け不良やパネル浮きの原因になります。



「1.車両部品の取り外し」の 手順4で取り外したネジ

▲ 注意

車両ブラケット左右のゴムブッシュがはずれていない ことを確認してください。

12.結線図を参照して配線を接続します。

13.ナビゲーション本体①を車両へ取り付けます。

その際、USBソケット (別売品) を使用しない場合は、ナビゲーション本体①から出ているUSBケーブルをグローブボックス側へ配線します。(共通編P20を参照してUSBケーブルの取付を行ってください。)

14.ナビゲーション本体①を車両から取り外したネジで車両に取り付けます。取り付ける際は、ゆるみのないよう締め付けてください。

👉 アドバイス

- ・ハーネスやケーブルをコンソール内の空いている方に逃がすようにして取り付けてください。ナビゲーション本体①の裏側に固まっていると取り付けできない場合があります。
- ・ゴムブッシュ付近にケーブルやコードが掛からないようにして取り付けてください。ケーブルやコードを挟み込んだり、取り付けできない場合があります。

●コード類を配線する際は、下記の点に注意してください。

▲ 警告

車体やネジ部分、シートレールなどの可動部にコードを挟み込まないように配線する 断線やショートにより、火災や感電、故障の原因となります。

コード類の配線時に金属部と接触するところは、絶縁テープを巻く

コード類の被覆が切れて金属部に接触するとショートによる火災や感電、故障の原因となります。

7.車両部品の復元

1. 取り外しと逆の手順で取り付けます。

● ネジの締め付けトルクが規定されているものがある場合は、規定のトルクで締め付けてください。