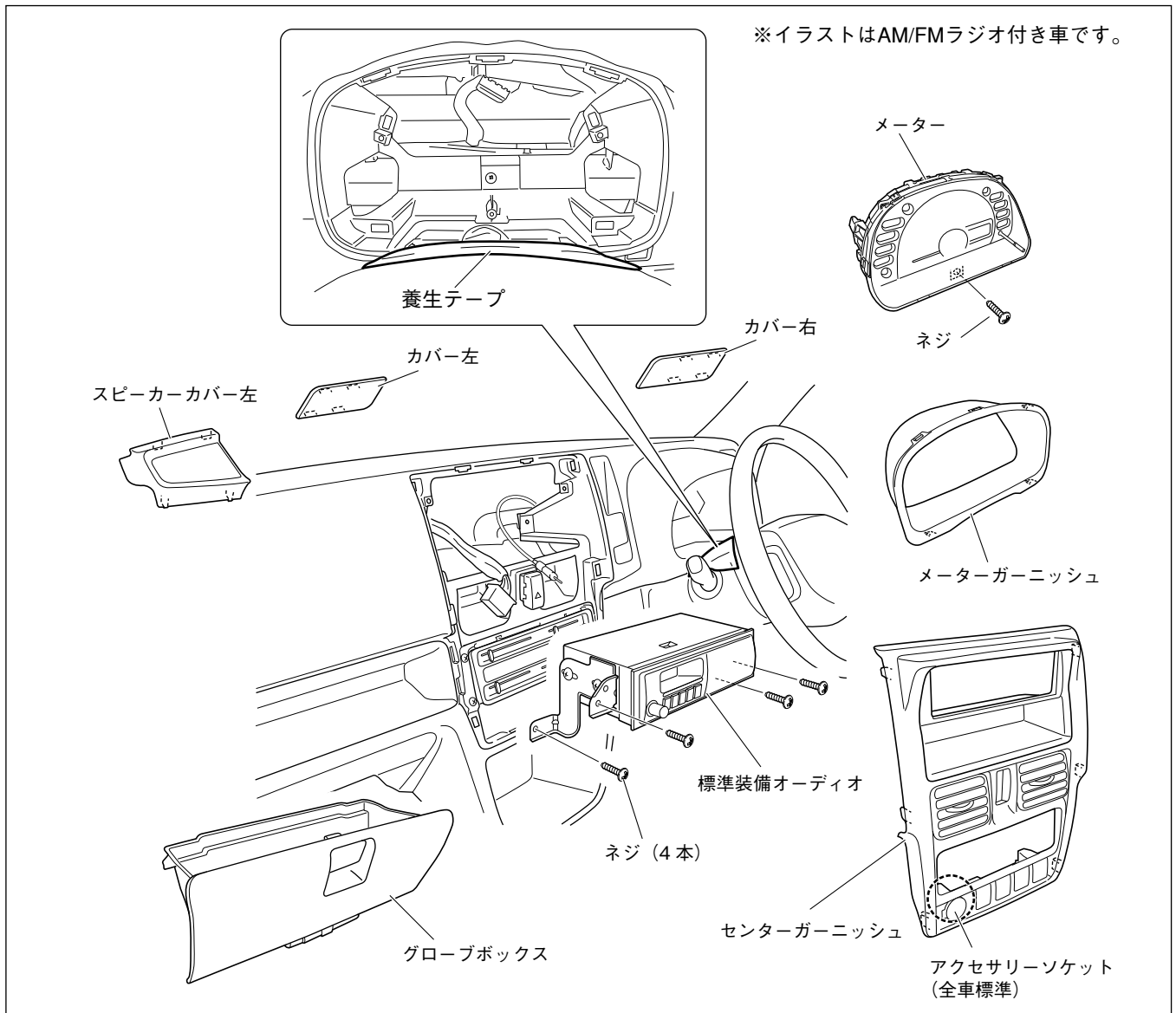


■ キャリイ/スーパーキャリイ

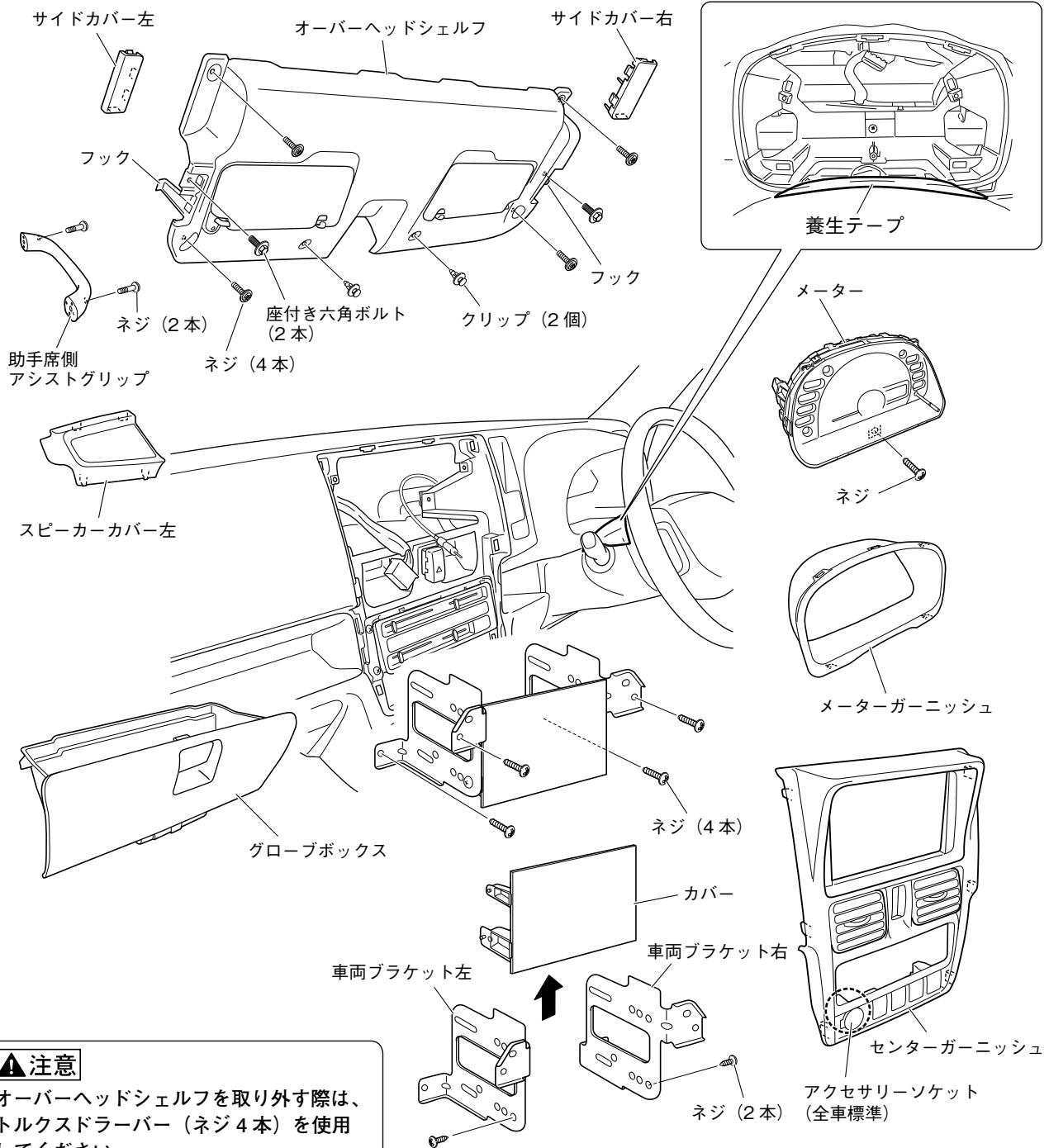
1. 車両部品の取り外し

<キャリイ>



1. 図のように養生テープを貼ります。
2. スピーカーカバー左を取り外します。(ツメ4箇所)
3. サンバイザー奥にあるカバー左右を取り外します。(ツメ4箇所)
4. センターガーニッシュを取り外します。(クリップ6箇所)
5. 標準装備オーディオ (AM/FMラジオまたはCDオーディオ) を取り外します。
(ネジ4本、オーディオコネクター、アンテナコネクター)
6. メーターガーニッシュを取り外します。(クリップ2箇所、ツメ3箇所)
7. メーターを取り外します。(クリップ2箇所、ネジ1本)
8. グローブボックスを取り外します。

<スーパーキャリイ>

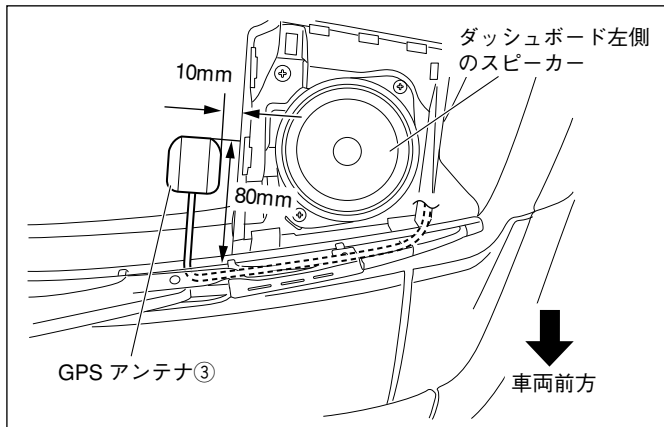


▲注意

オーバーヘッドシェルフを取り外す際は、トルクスドライバー（ネジ4本）を使用してください。

1. 図のように養生テープを貼ります。
2. スピーカーカバー左を取り外します。（ツメ4箇所）
3. 助手席側アシストグリップを取り外します。（ネジ2本）
4. オーバーヘッドシェルフのサイドカバー左右を取り外します。（ツメ4箇所）
5. オーバーヘッドシェルフを取り外します。（座付き六角ボルト2本、ネジ4本、クリップ2箇所、フック2箇所）
6. センターガーニッシュを取り外します。（クリップ6箇所）
7. 車両ブラケット左右を取り外します。（ネジ4本、オーディオコネクター、アンテナコネクター）
8. 車両ブラケット左右 からカバーを取り外します。（ネジ2本）
9. メーターガーニッシュを取り外します。（クリップ2箇所、ツメ3箇所）
10. メーターを取り外します。（クリップ2箇所、ネジ1本）
11. グローブボックスを取り外します。

2. GPS アンテナの取り付け



1. GPSアンテナ③を左図の位置に取り付けます。

⚠ 注意

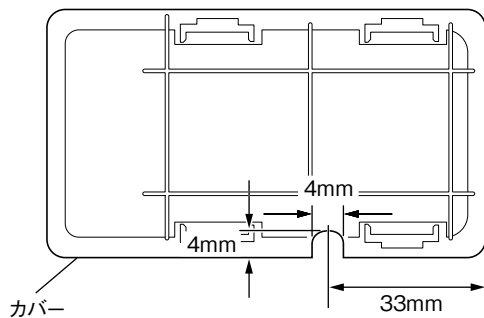
標準装備の AM / FM ラジオ付き車の場合は、スピーカーが装備されていません。別途、スピーカーの取付が必要となります。

3. 車速信号、パーキング信号、バック信号の取り出し

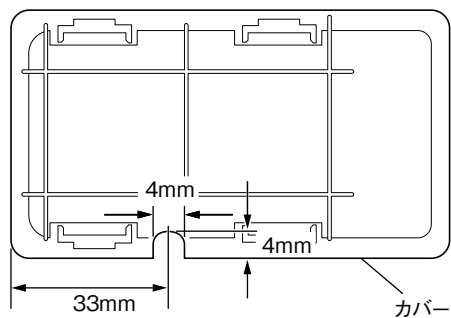
1. 別途、ナビ信号ハーネス（別売品）が必要です。
取り付け方の詳細は、ナビ信号ハーネス（別売品）に付属の取付説明書をご覧ください。

4. カバー左右の切り欠き加工（キャリイのみ）

<カバー左を裏側から見た図>



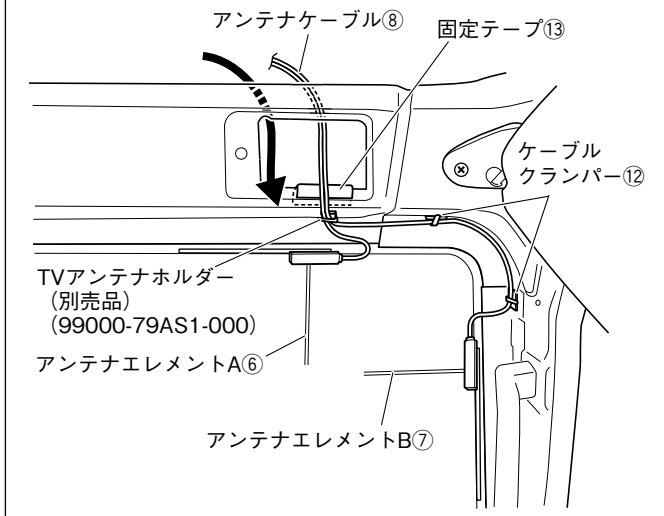
<カバー右を裏側から見た図>



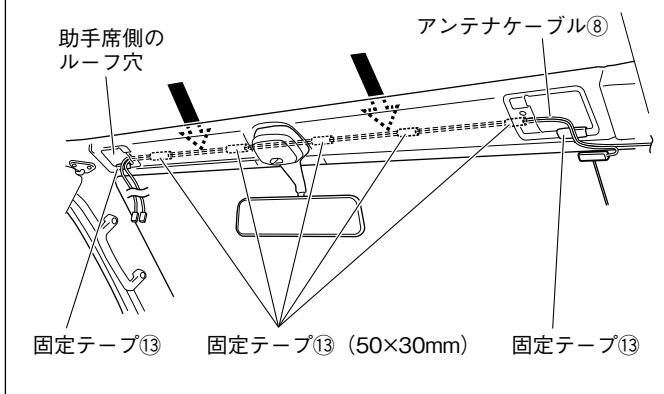
1. 取り外したカバー左右をを、左図の寸法で切り欠き加工します。

5. 配線

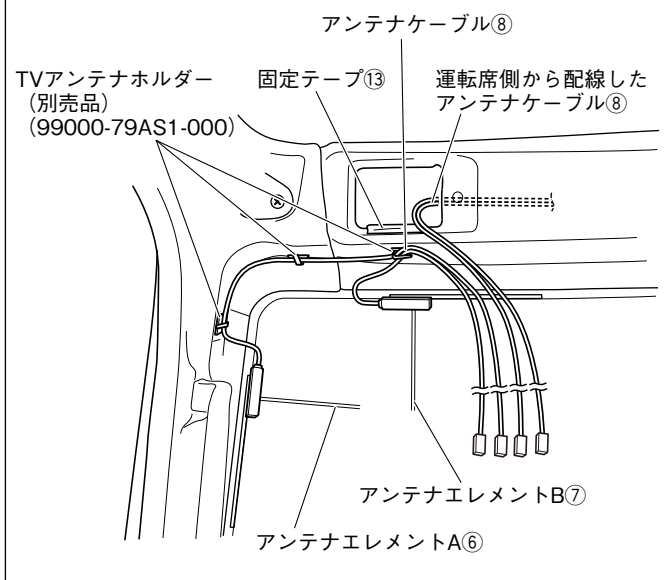
<アンテナケーブル：運転席側の配線>



<アンテナケーブル：フロントウインドウ上部 板金内への配線>



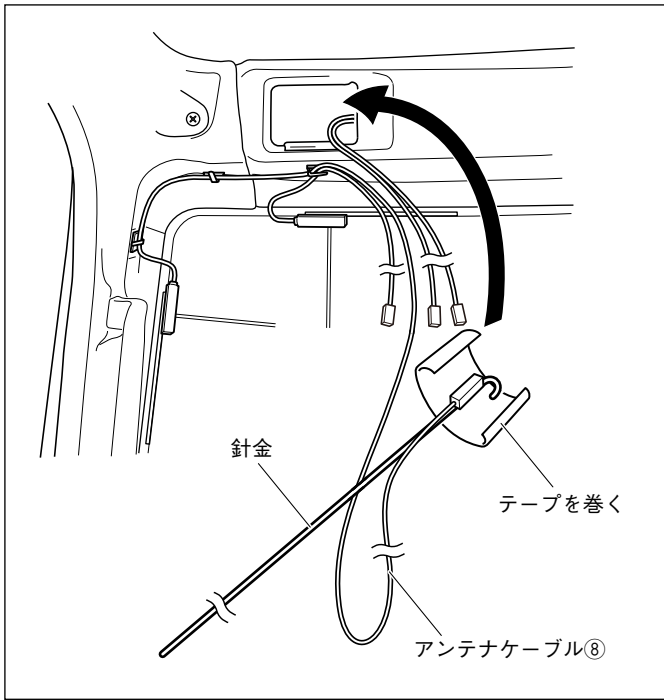
<アンテナケーブル：助手席側の配線>



1. 運転席側のルーフ穴の図の位置に固定テープ⑬を貼ります。
2. アンテナケーブル⑧を矢印のようにルーフ穴に配線し、アンテナエレメントA⑥、アンテナエレメントB⑦に取り付けます。
取り付け方は、共通編「TVアンテナの取り付け方」P13～P14を参照してください。
3. アンテナケーブル⑧をケーブルクランパー⑫とTVアンテナホルダー（別売品）(99000-79AS1-000)で固定します。

4. アンテナケーブル⑧を固定テープ⑬で巻いて矢印のように車両板金の内側へ配線し、助手席側のルーフ穴から引き出します。

5. 助手席側のルーフ穴の図の位置に固定テープ⑬を貼ります。
6. アンテナケーブル⑧をアンテナエレメントA⑥、アンテナエレメントB⑦に取り付けます。
取り付け方は、共通編「TVアンテナの取り付け方」P13～P14を参照してください。
7. アンテナケーブル⑧をTVアンテナホルダー（別売品）(99000-79AS1-000)で固定します。

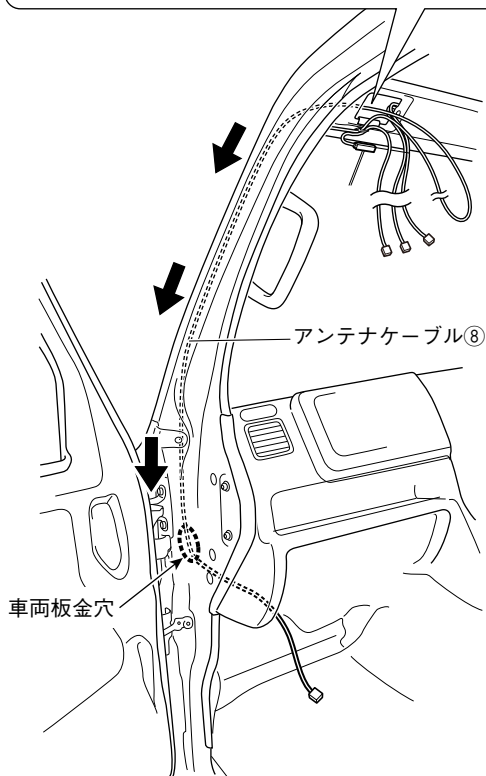
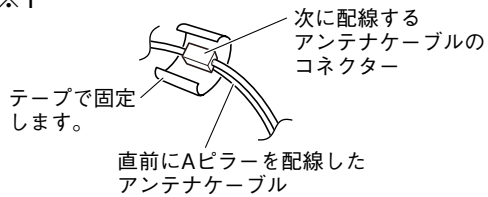


8. 針金などを用意して、先端部分にアンテナケーブル⑧を固定します。
9. アンテナケーブル⑧を固定した針金をルーフ穴から挿入します。

アドバイス

- ・ 針金やワイヤーを使用して引き込みする際、車両に傷が付かないように注意してください。樹脂製の配線通し工具（市販スムーズロッドなど）の使用をお勧めします。
- ・ アンテナケーブル⑧を固定する際、固定用のテープを直径20mm程度の大きさにすると配線作業がしやすくなります。

※1



10. アンテナケーブル⑧を助手席側Aピラーの中へ配線して、グローブボックス取り付け部左奥の車両板金穴から引き出します。

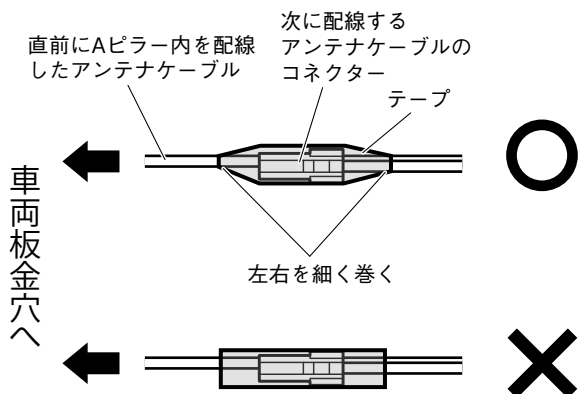
アドバイス

- ・ 助手席側 A ピラーの中を配線する際は、針金を車両前方側へ押し当てるようにして配線してください。
- ・ コネクター部を車両板金穴から引き出す際は、車両前方側へ引き出すようにしてください。

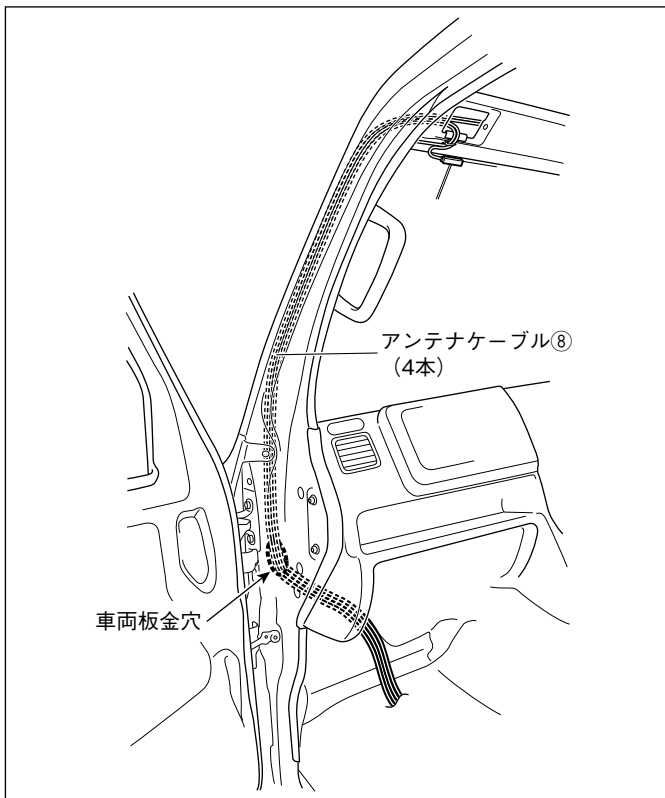
11. アンテナケーブル⑧のコネクター部分を車両板金穴から引き出したら、一旦引き出すのを止めます。
12. 左図の※1を参照して、直前にAピラーを配線したアンテナケーブル⑧に、次に配線するアンテナケーブル⑧のコネクター部分を固定します。
13. 手順11のアンテナケーブル⑧を引き出し、次に配線したアンテナケーブル⑧のコネクター部分まで引き出します。

アドバイス

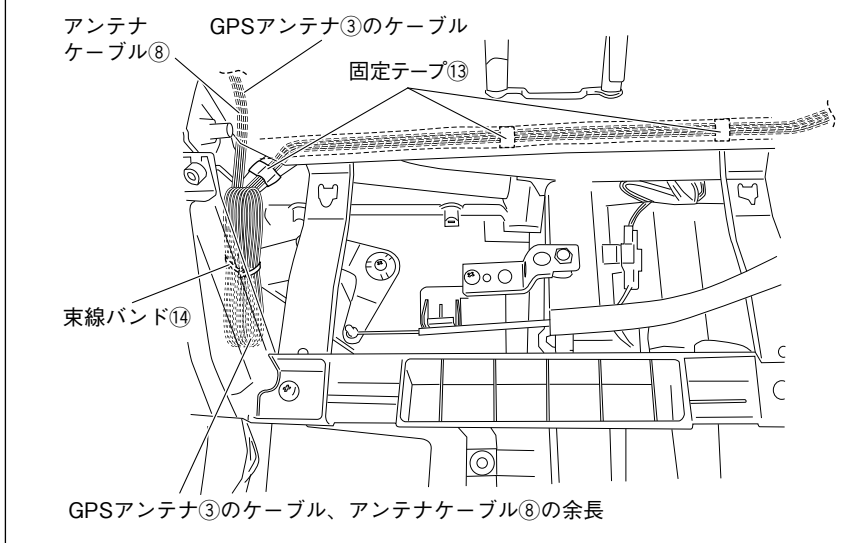
次に配線するアンテナケーブル⑧のコネクターを固定する際は、引っかかり防止のため、下図のようにテープの左右が細くなるように巻いてください。



14. 手順11～13を繰り返し、アンテナケーブル⑧4本全てを配線します。



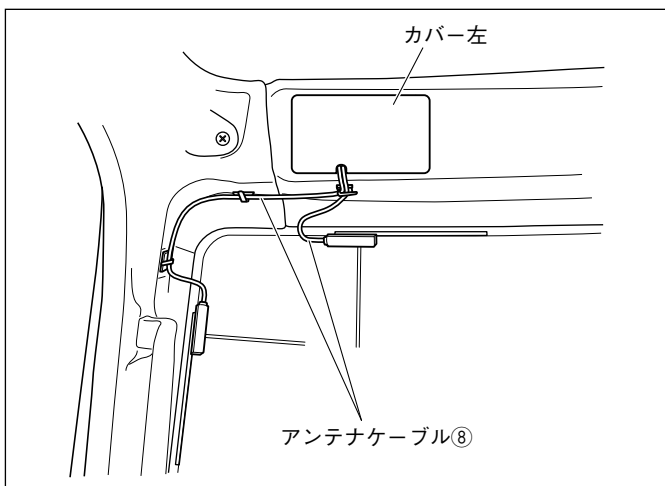
< GPS アンテナのケーブルとアンテナケーブル：グローブボックス取り付け部奥の配線 >



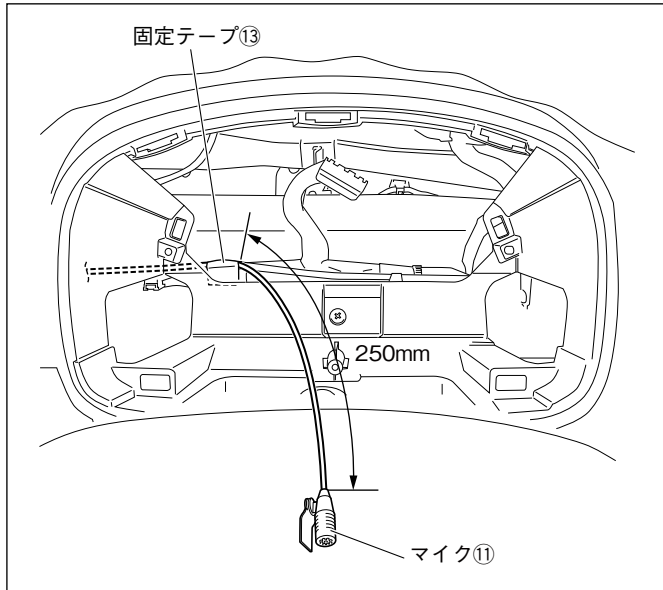
15. GPSアンテナ③のケーブルとアンテナケーブル⑧を、グローブボックス取り付け部奥を通して、ナビゲーション本体①まで配線します。ケーブルは固定テープ⑬で車両ハーネスに固定し、余長は束線バンド⑭で車両ハーネスに固定します。

●キャリイのみ

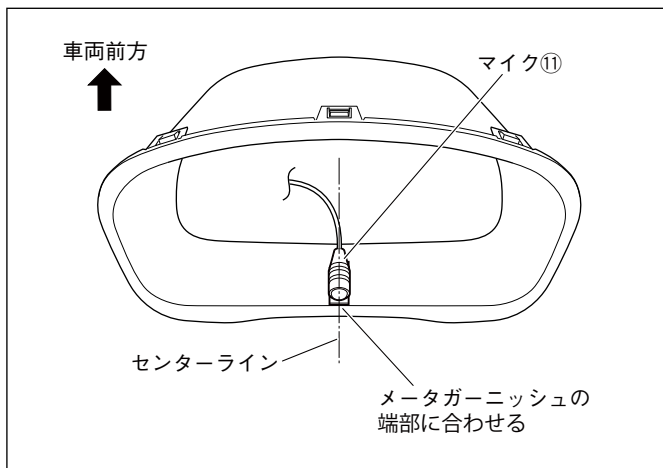
16. 切り欠き加工した部分を通して、カバー左を戻します。
※イラストはカバー左（助手席側）ですが、カバー右（運転席側）も同様に戻します。



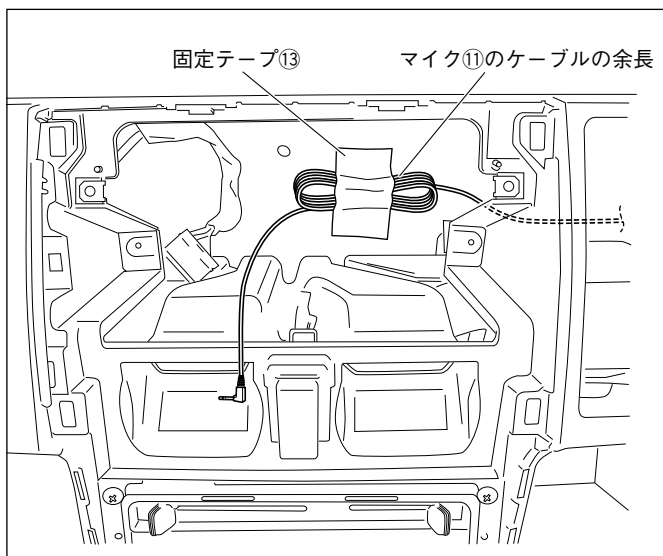
6. マイクの取り付けと配線



1. マイク⑪のケーブルをメーター取り付け部から250mm引き出し、固定テープ⑬で車両ハーネスに固定します。



2. メーターを車両に戻した後、マイク⑪をメーターガーニッシュの図の位置に取り付けます。



3. マイク⑪のケーブルをナビゲーション本体①まで配線します。余長は固定テープ⑬で車両の樹脂部に固定します。

7. ナビゲーションの取り付け

<キャリイ>

ナビゲーション本体①

オーディオブラケット (別売品)

オーディオブラケット (別売品)

トラスネジ④ (M5×8mm)

トラスネジ④ (M5×8mm)

飾り枠⑤ (99000-79BF1-000、99000-79BH9-000 を取り付ける場合のみ使用します。)

※200mm ワイドナビは使用しません。

ナビゲーション穴位置 (●印)

オーディオブラケット穴位置 (●印)

▲注意

取り付けには、必ず同梱のトラスネジ④ (M5×8mm) を使用してください。その際、ネジを確実に締め付け 2～3 回増し締めしてください。振動などにより緩みが発生しないように、全箇所確実に増し締めをしてください。

1. ナビゲーション本体①にオーディオブラケット (別売品) を取り付けます。
2. 同梱の飾り枠⑤を取り付けます。(99000-79BF1-000、99000-79BH9-000 を取り付ける場合のみ使用します。)

<スーパーキャリイ>

ナビゲーション本体①

車両ブラケット右 (標準装備)

車両ブラケット左 (標準装備)

トラスネジ④ (M5×8mm)

トラスネジ④ (M5×8mm)

飾り枠⑤ (99000-79BF1-000、99000-79BH9-000 を取り付ける場合のみ使用します。)

※200mm ワイドナビは使用しません。

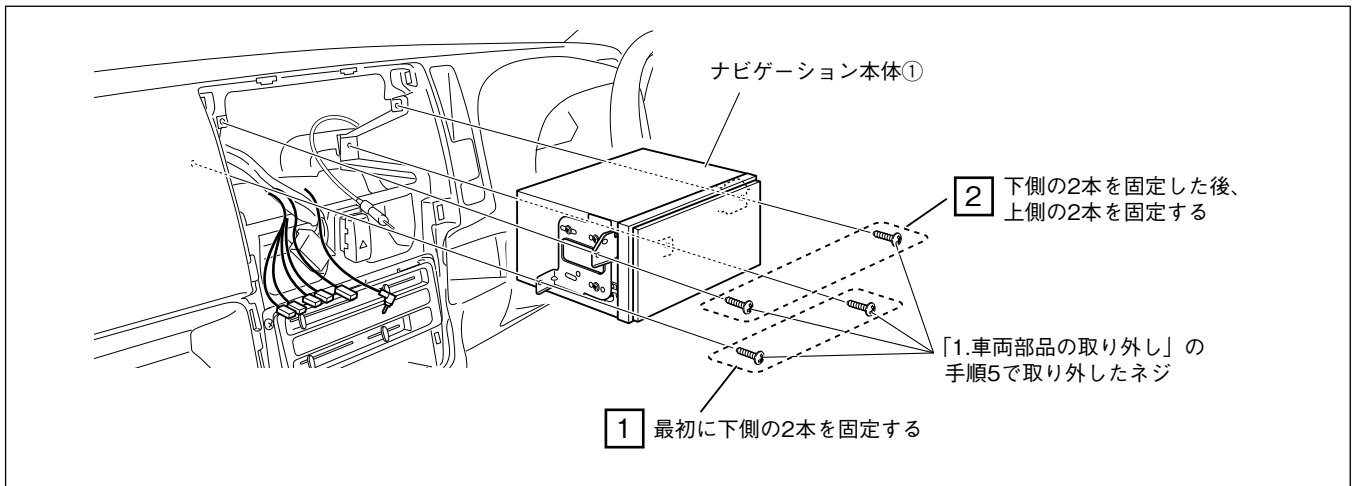
ナビゲーション穴位置 (●印)

車両ブラケット穴位置 (●印)

▲注意

取り付けには、必ず同梱のトラスネジ④ (M5×8mm) を使用してください。その際、ネジを確実に締め付け 2～3 回増し締めしてください。振動などにより緩みが発生しないように、全箇所確実に増し締めをしてください。

1. ナビゲーション本体①に車両ブラケット左右を取り付けます。
2. 同梱の飾り枠⑤を取り付けます。(99000-79BF1-000、99000-79BH9-000 を取り付ける場合のみ使用します。)



3. 結線図を参照して配線を接続します。
4. ナビゲーション本体①を車両へ取り付けます。
その際、ナビゲーション本体①から出ているUSBケーブルをグローブボックス側へ配線します。(共通編P20を参照してUSBケーブルの取り付けを行ってください。)
5. ナビゲーション本体①を車両から取り外したネジで車両に取り付けます。ネジを取り付ける際、4本のネジの内、下側の2本を最初に固定し、その後上側の2本を固定します。(イラスト内 ①、②の順番で取り付けてください。)
また、取り付けの際は、ゆるみのないよう締め付けてください。

👉 アドバイス

- ハーネスやケーブルをコンソール内の空いている方に逃がすようにして取り付けてください。ナビゲーション本体①の裏側に固まっていると取り付けできない場合があります。
- ゴムブッシュ付近にケーブルやコードが掛からないようにして取り付けてください。ケーブルやコードを挟み込んだり、取り付けできない場合があります。

- コード類を配線する際は、下記の点に注意してください。



警告

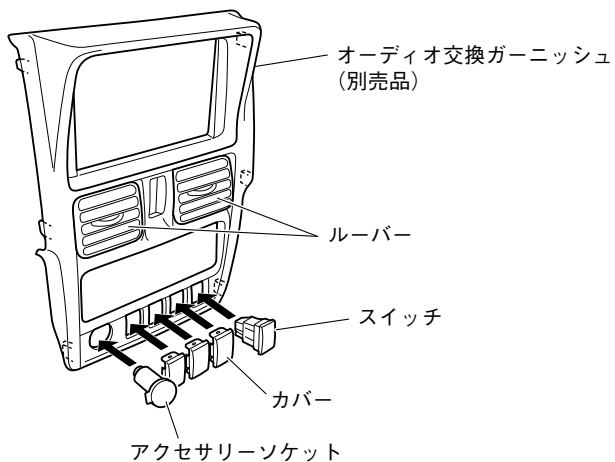
車体やネジ部分、シートレールなどの可動部にコードを挟み込まないように配線する
断線やショートにより、火災や感電、故障の原因となります。

コード類の配線時に金属部と接触するところは、絶縁テープを巻く

コード類の被覆が切れて金属部に接触するとショートによる火災や感電、故障の原因となります。

8. 車両部品の復元

<オーディオ交換ガーニッシュを使用する場合>



1. 取り外しと逆の手順で取り付けます。
※ オーディオ交換ガーニッシュを使用する場合は、取り外したセンターガーニッシュからルーバー、スイッチ、カバー、アクセサリソケットを取り外し、オーディオ交換ガーニッシュ (別売品) に移設します。

- ネジの締め付けトルクが規定されているものがある場合は、規定のトルクで締め付けてください。