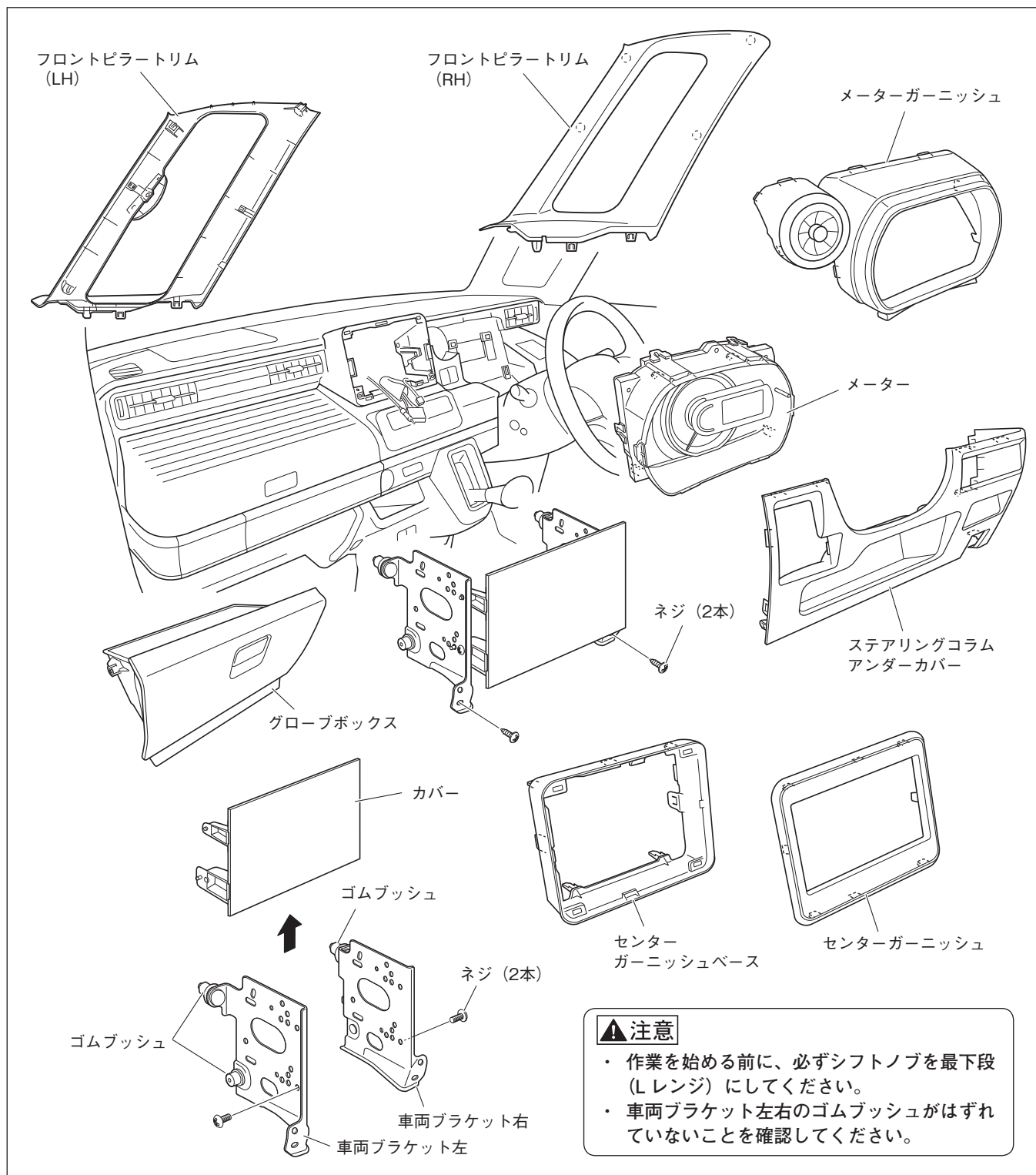


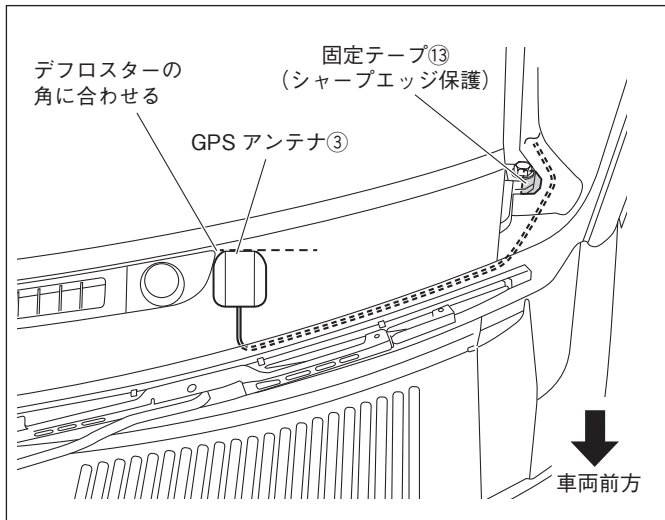
## ■ スペース

### 1. 車両部品の取り外し



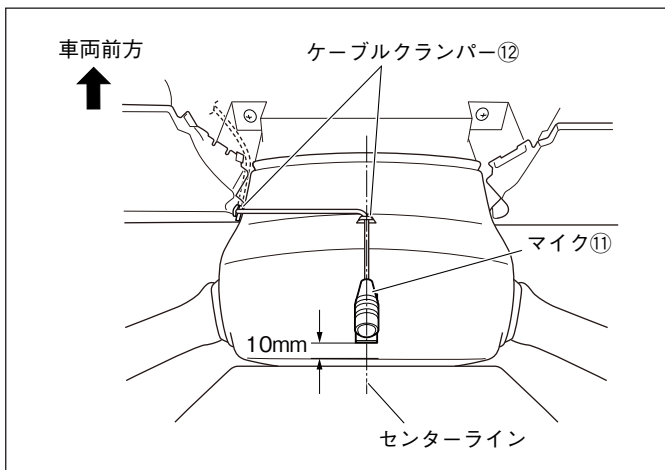
1. フロントピラートリム (LH/RH) を取り外します。
2. センターガーニッシュを取り外します。(クリップ4箇所、ツメ4箇所)
3. センターガーニッシュベースを取り外します。(クリップ4箇所、ツメ3箇所)
4. 車両ブラケット左右を取り外します。(ネジ2本、オーディオコネクター、アンテナコネクター)
5. 車両ブラケット左右からカバーを取り外します。(ネジ2本)
6. メーターガーニッシュを取り外します。(ツメ7箇所)
7. メーターを取り外します。(クリップ4箇所、コネクター)
8. ステアリングコラムアンダーカバーを取り外します。(クリップ1箇所、ツメ10箇所)
9. グローブボックスを取り外します。

## 2. GPS アンテナの取り付け



1. GPSアンテナ③を左図の位置に取り付けます。

## 3. マイクの取り付け

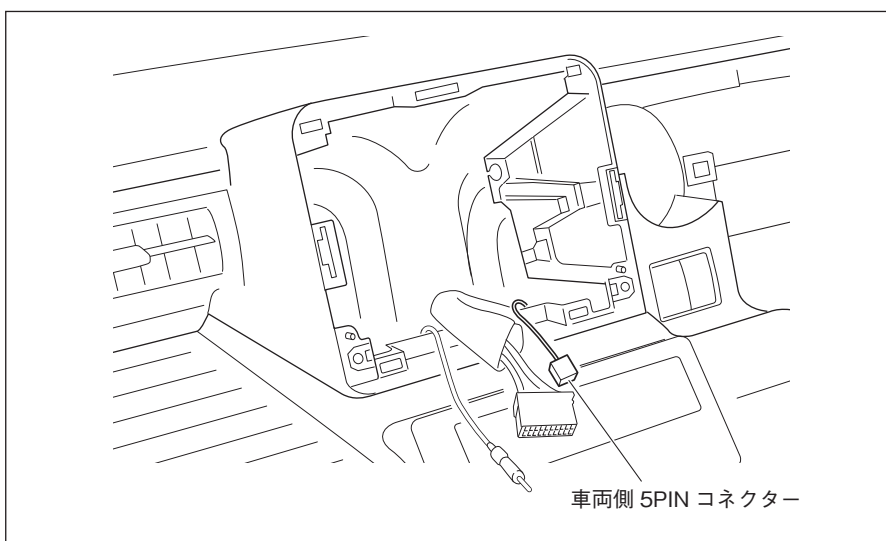


1. マイク⑪を左図の位置に取り付けます。
2. マイク⑪のケーブルをケーブルクランパー⑫で固定します。

### 注記

配線終了後、ステアリングのチルト操作等を行い、マイク⑪のケーブルと干渉しないことを確認してください。

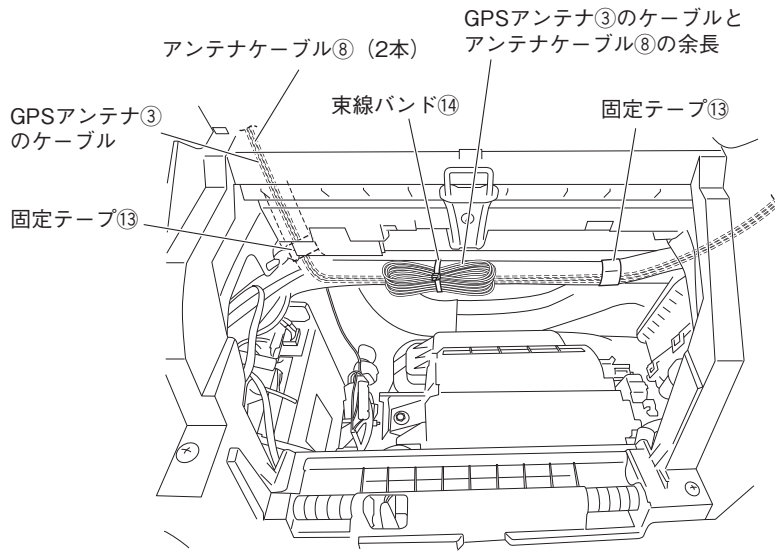
## 4. 車速信号、パーキング信号、バック信号の取り出し



1. 5PINコネクタの線が車両ハーネスにテープで固定されているので、このテープを外します。
2. 5PINコネクタを引き出します。
3. 結線図を参照して、5PINコネクタと電源ハーネス②のコネクタを接続します。

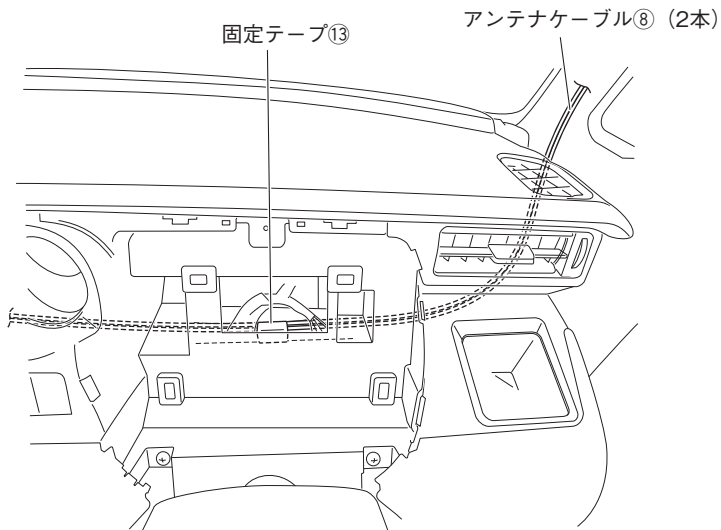
## 5. 配線

### <助手席側：グローブボックス取り付け部奥の配線>



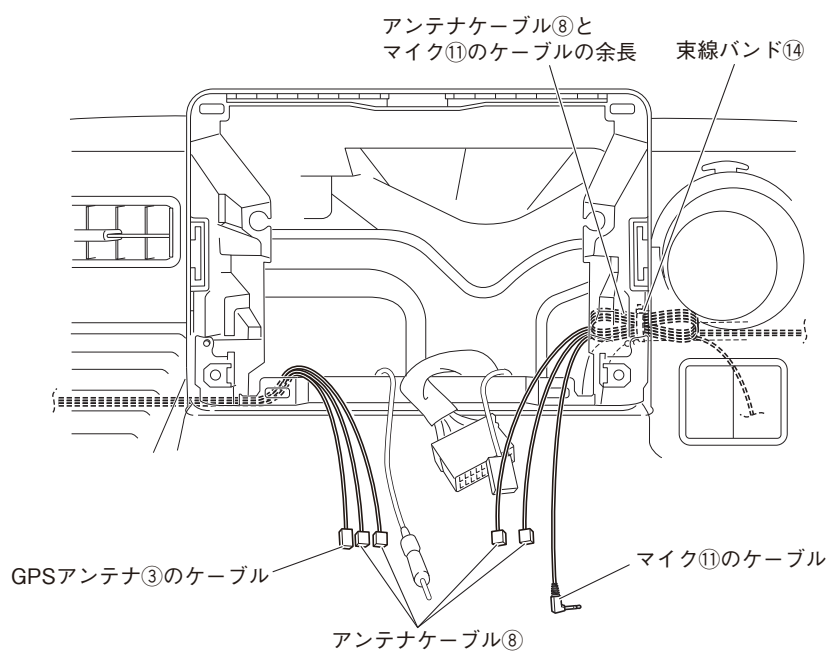
1. GPSアンテナ③のケーブルとアンテナケーブル⑧2本をダッシュボード助手席側からグローブボックス取り付け部奥を通して、ナビゲーション本体①まで配線します。ケーブルは固定テープ⑬で車両ハーネスに固定し、余長は束線バンド⑭で車両ハーネスに固定します。

### <運転席側：メーター取り付け部奥の配線>



2. アンテナケーブル⑧2本をダッシュボード運転席側からメーター取り付け部奥を通して、ナビゲーション本体①まで配線します。アンテナケーブル⑧2本は固定テープ⑬で車両ハーネスに固定します。

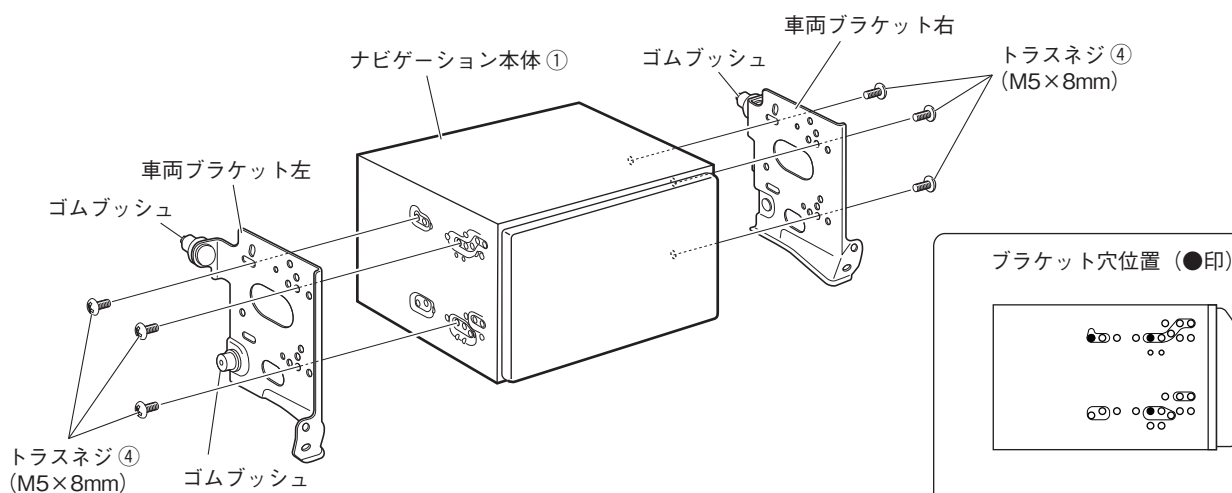
## <ナビゲーション取り付け部の配線>



3. 運転席側から配線したアンテナケーブル⑧ 2本とマイク⑪のケーブルの余長を、束線バンド⑭で車両ハーネスに固定します。

## 7. ナビゲーションの取り付け

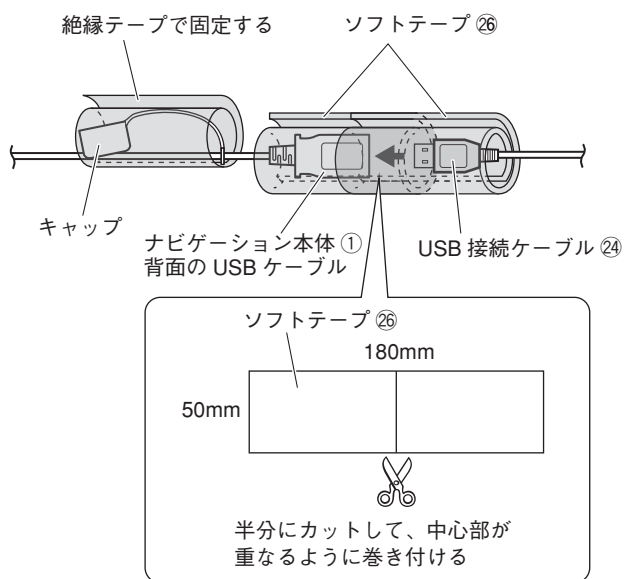
### < 99000-79BF1-W00、99000-79BH9-W00 の場合 >



### ▲ 注意

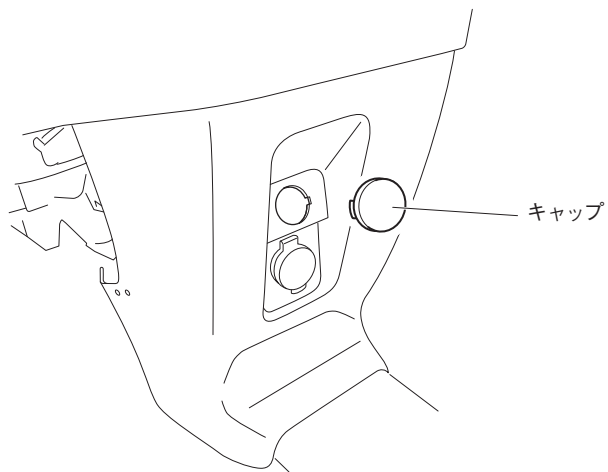
- 取り付けには、必ず同梱のトラスネジ④ (M5×8mm) を使用してください。その際、ネジを確実に締め付け 2～3 回増し締めしてください。振動などにより緩みが発生しないように、全箇所確実に増し締めをしてください。
- 車両ブラケット左右のゴムブッシュがはずれていないことを確認してください。

1. ナビゲーション本体①に車両ブラケット左右を取り付けます。

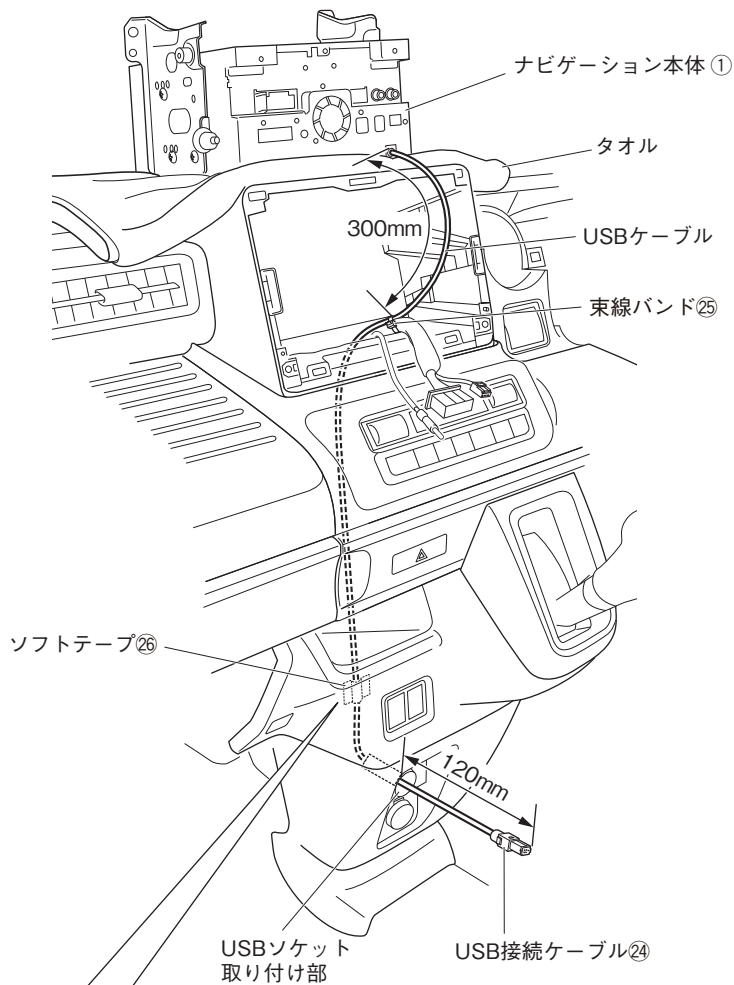


- USB ソケット (別売品) を使用する場合は、手順 2 へ進んでください。
- USB ソケット (別売品) を使用しない場合は、手順 9 へ進んでください。

2. ナビゲーション本体①背面のUSBケーブルとUSB接続ケーブル②4を接続します。  
 接続部は、異音と抜け防止のためソフトテープ②6を巻きます。  
 取り外したUSBのキャップは、絶縁テープでUSBケーブルに巻いて固定してください。



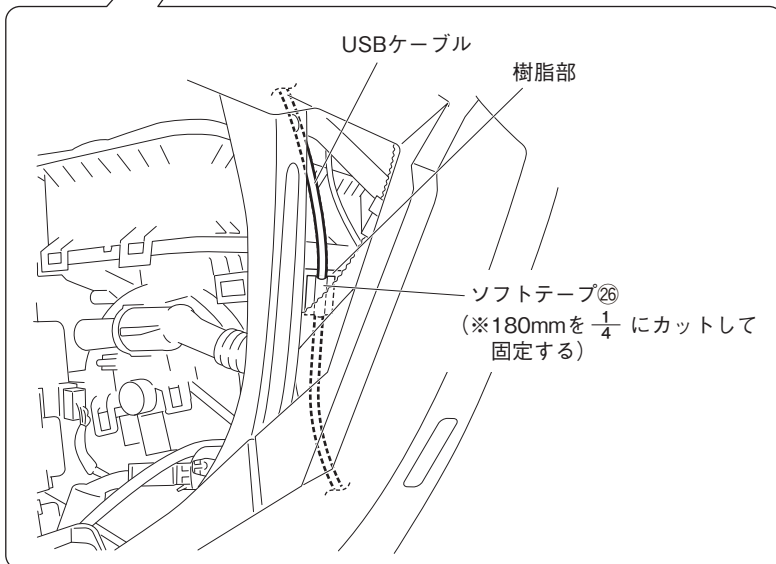
3. アクセサリーソケットのキャップを取り外します。

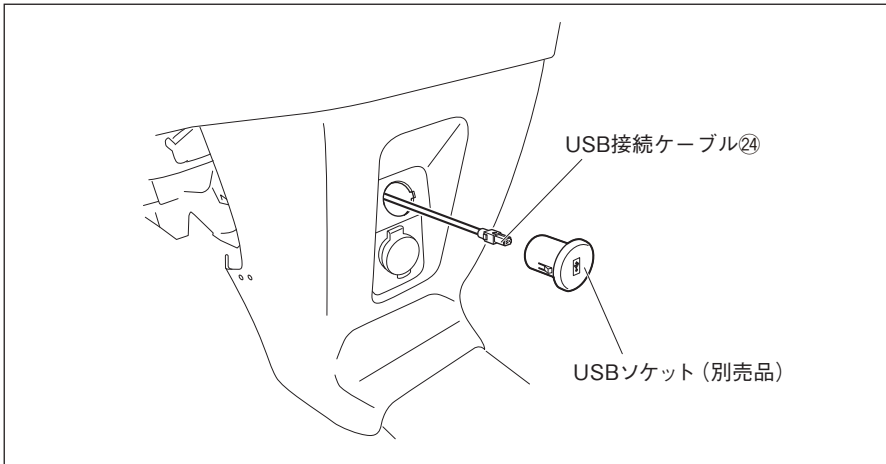


4. ダッシュボードの上をタオルなどで保護し、ナビゲーション本体①を逆さにして置きます。
5. ナビゲーション本体①背面のUSBケーブルをシフトパネル下まで配線し、USBソケット（別売品）を取り付ける穴から120mm出します。
6. 図のように配線して、束線バンド⑲で車両ハーネスに固定し、ソフトテープ㉔で樹脂部に固定します。  
※余長はありません。

**▲注意**

ナビゲーション本体①背面のUSBケーブルは、板金エッジ、樹脂エッジ、および可動部に干渉しないように配線してください。





7. USB接続ケーブル⑭とUSBソケット (別売品) を接続します。

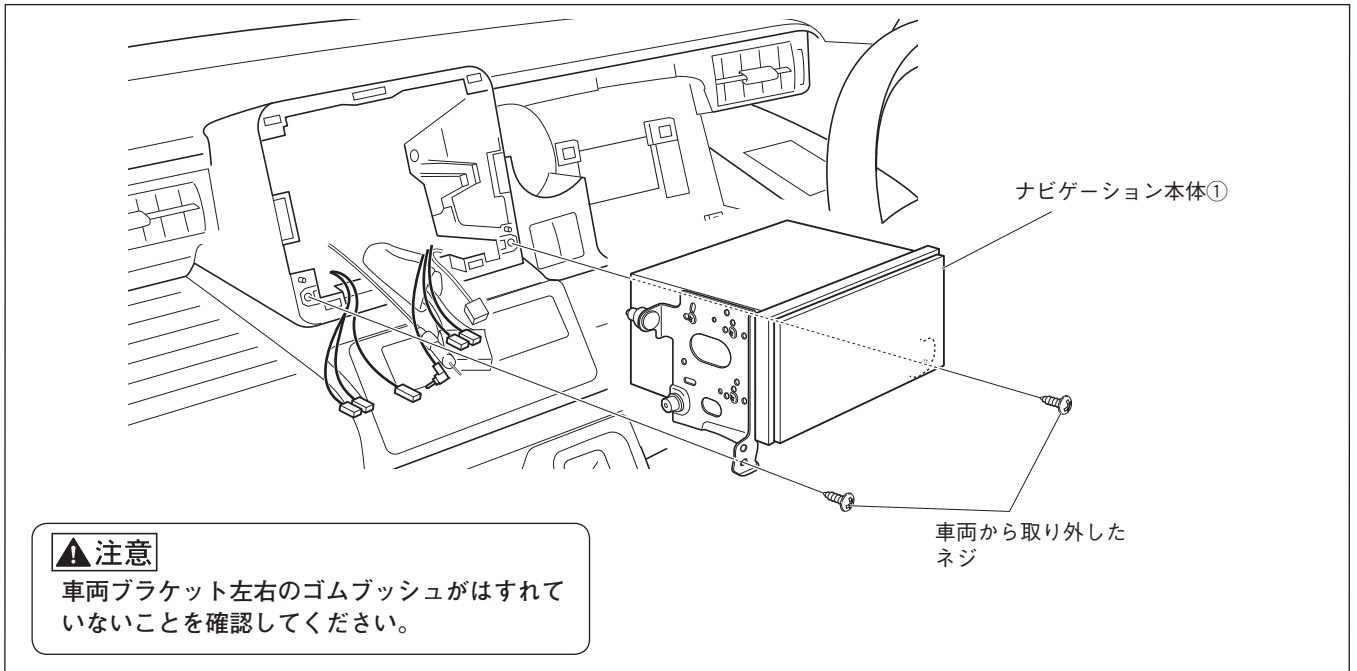
**⚠ 注意**

コネクターはカチッと音がするまで 確実にはめ込んでください。

8. USBソケット (別売品) を車両に取り付けます。

**⚠ 注意**

USBソケット (別売品) のツメが 確実に掛かるように取り付けてください。



**⚠ 注意**

車両ブラケット左右のゴムブッシュがはずれて いないことを確認してください。

9. 結線図を参照して配線を接続します。

10. ナビゲーション本体①を車両へ取り付けます。

その際、USBソケット (別売品) を使用しない場合は、ナビゲーション本体①から出ているUSBケーブルをグローブボックス側へ配線します。(共通編P20を参照してUSBケーブルの取り付けを行ってください。)

11. ナビゲーション本体①を車両から取り外したネジで車両に取り付けます。取り付けの際はゆるみのないよう締め付けてください。

**👉 アドバイス**

- ハーネスやケーブルをコンソール内の空いている方に逃がすようにして取り付けてください。ナビゲーション本体①の裏側に固まっていると取り付けできない場合があります。
- ゴムブッシュ付近にケーブルやコードが掛からないようにして取り付けてください。ケーブルやコードを挟み込んだり、取り付けできない場合があります。

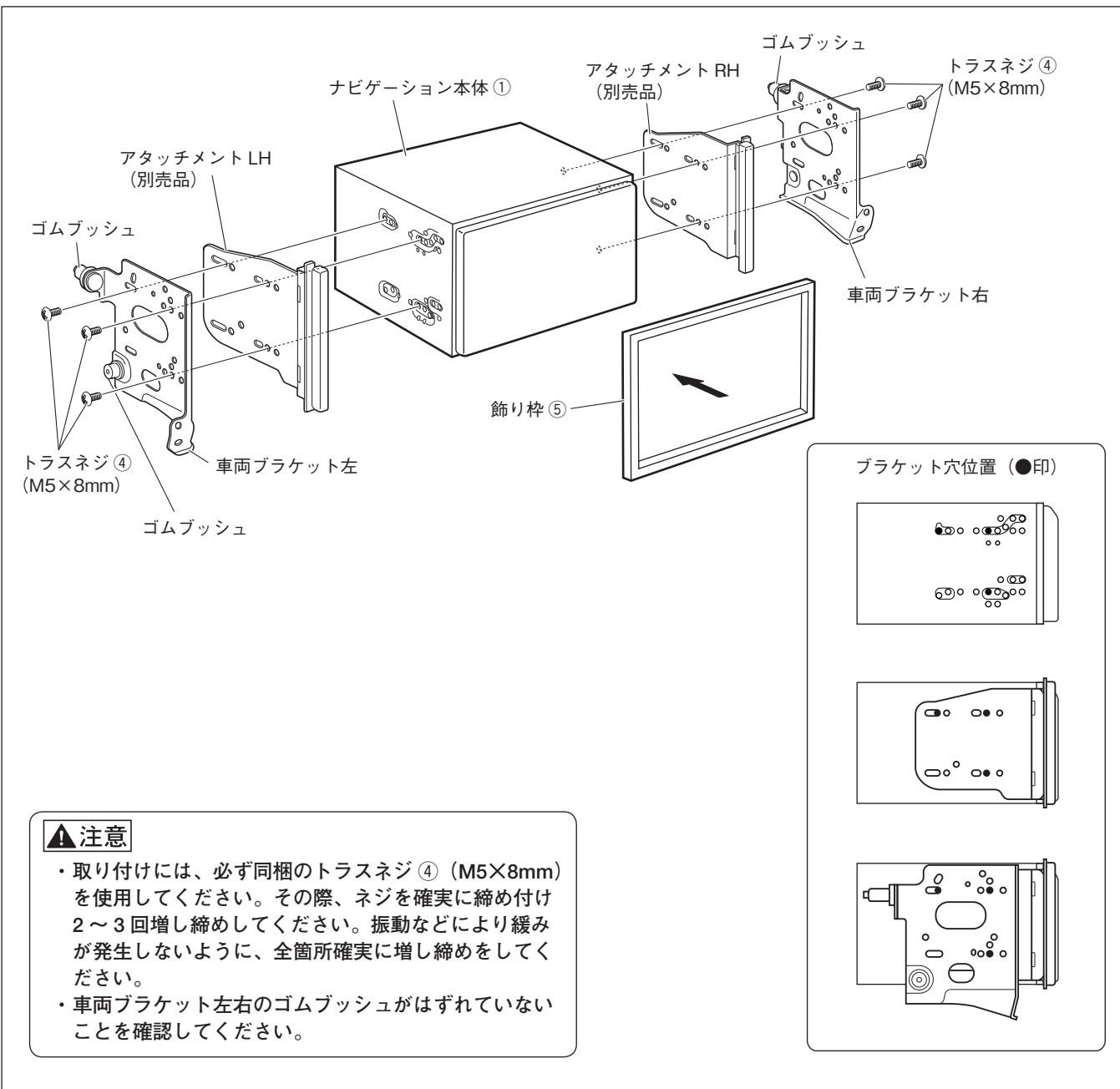
● コード類を配線する際は、下記の点に注意してください。

**⚠ 警告**

車体やネジ部分、シートレールなどの可動部にコードを挟み込まないように配線する 断線やショートにより、火災や感電、故障の原因となります。

コード類の配線時に金属部と接触するところは、絶縁テープを巻く  
コード類の被覆が切れて金属部に接触するとショートによる火災や感電、故障の原因となります。

< 99000-79BF1-000、99000-79BH9-000 の場合 >

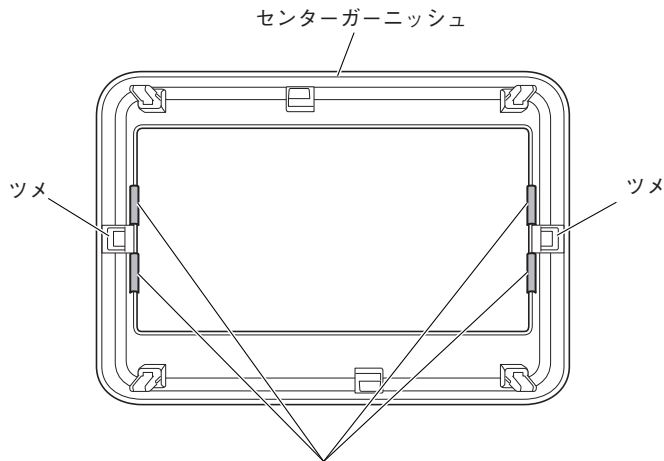


**注意**

- ・取り付けには、必ず同梱のトラスネジ④ (M5×8mm) を使用してください。その際、ネジを確実に締め付け 2～3 回増し締めしてください。振動などにより緩みが発生しないように、全箇所確実に増し締めをしてください。
- ・車両ブラケット左右のゴムブッシュがはずれていないことを確認してください。

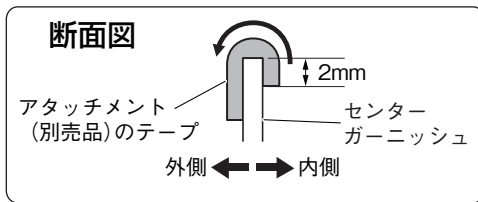
1. 同梱の飾り枠⑤を取り付けます。
2. ナビゲーション本体①にアタッチメントLH/RH (別売品) と車両ブラケット左右を取り付けます。



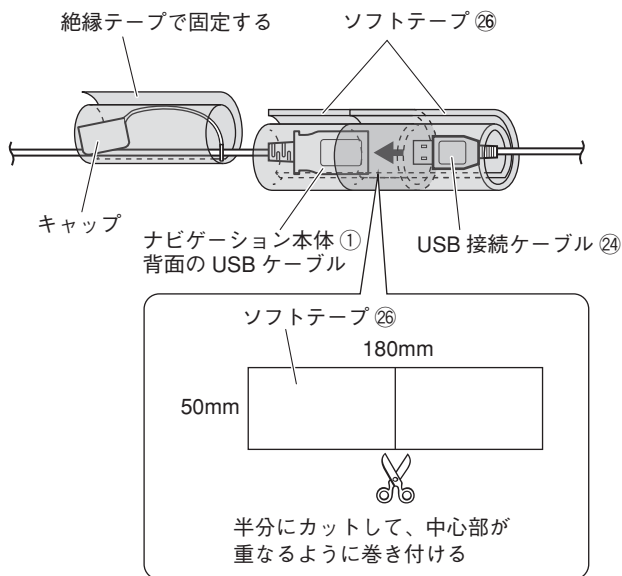


センターガーニッシュ

アタッチメント(別売品)のテープ  
※2等分にカットして貼り付けます。

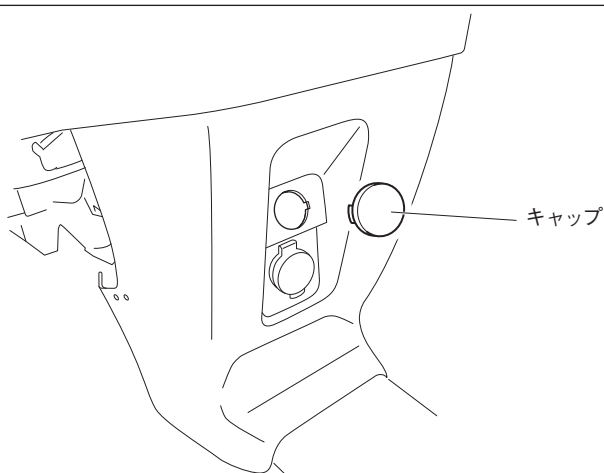


3. センターガーニッシュの図の位置にアタッチメント(別売品)のテープを内側から外側へと貼り付けます。

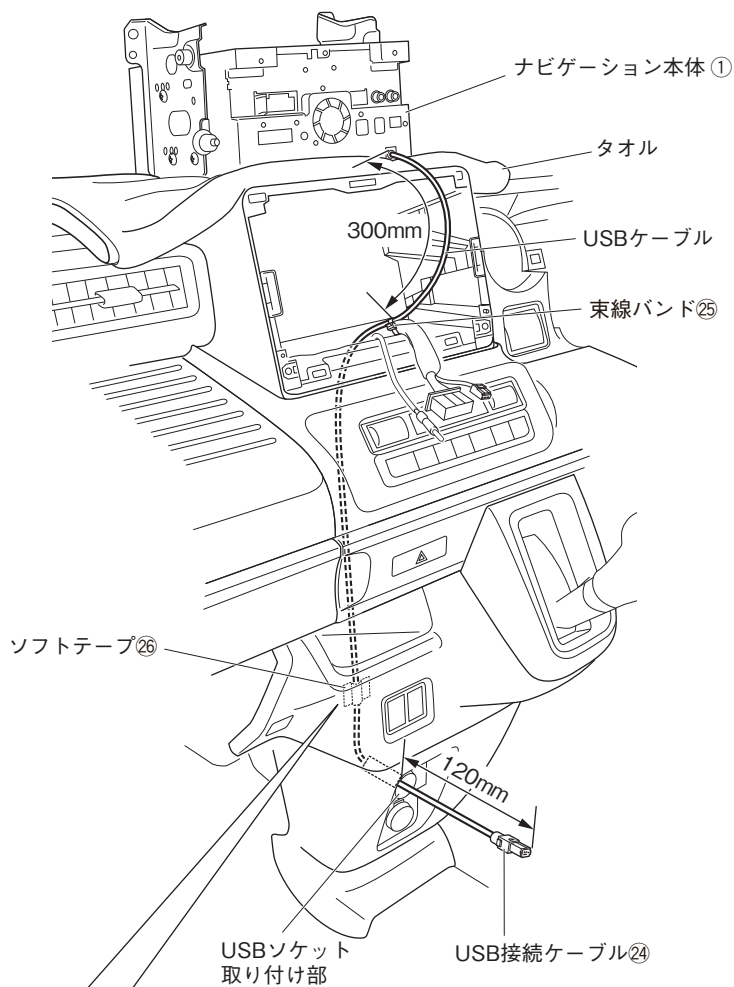


- USB ソケット(別売品)を使用する場合は、手順 4 へ進んでください。
- USB ソケット(別売品)を使用しない場合は、手順 11 へ進んでください。

4. ナビゲーション本体①背面のUSBケーブルとUSB接続ケーブル⑳を接続します。接続部は、異音と抜け防止のためソフトテープ㉔を巻きます。取り外したUSBのキャップは、絶縁テープでUSBケーブルに巻いて固定してください。



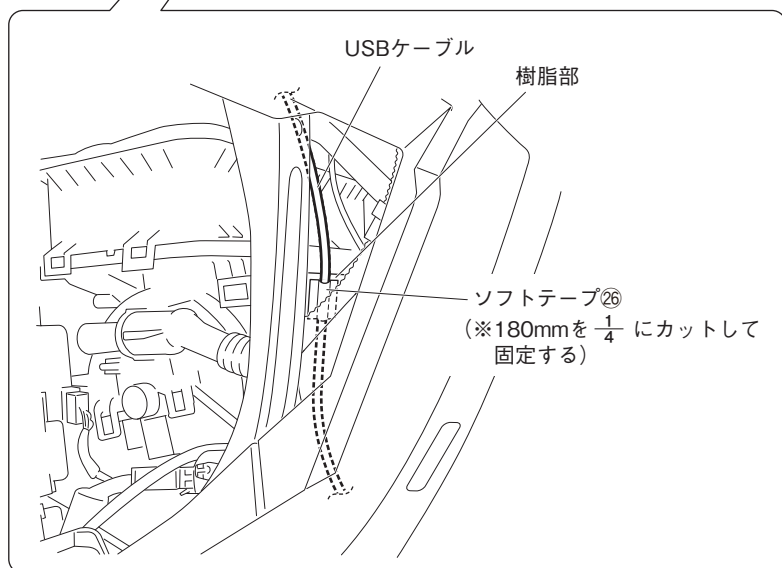
5. アクセサリーソケットのキャップを取り外します。

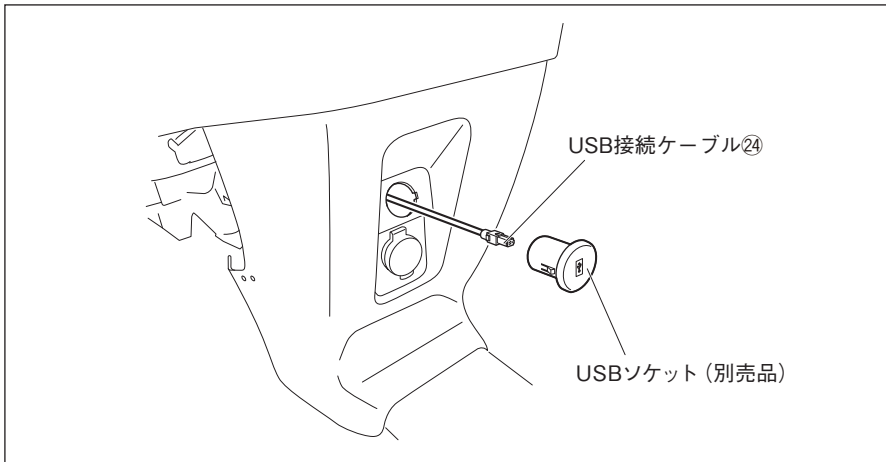


6. ダッシュボードの上をタオルなどで保護し、ナビゲーション本体①を逆さにして置きます。
7. ナビゲーション本体①背面のUSBケーブルをシフトパネル下まで配線し、USBソケット（別売品）を取り付ける穴から120mm出します。
8. 図のように配線して、束線バンド㉔で車両ハーネスに固定し、ソフトテープ㉖で樹脂部に固定します。  
※余長はありません。

**▲ 注意**

ナビゲーション本体①背面のUSBケーブルは、板金エッジ、樹脂エッジ、および可動部に干渉しないように配線してください。





9. USB接続ケーブル⑭とUSBソケット (別売品) を接続します。

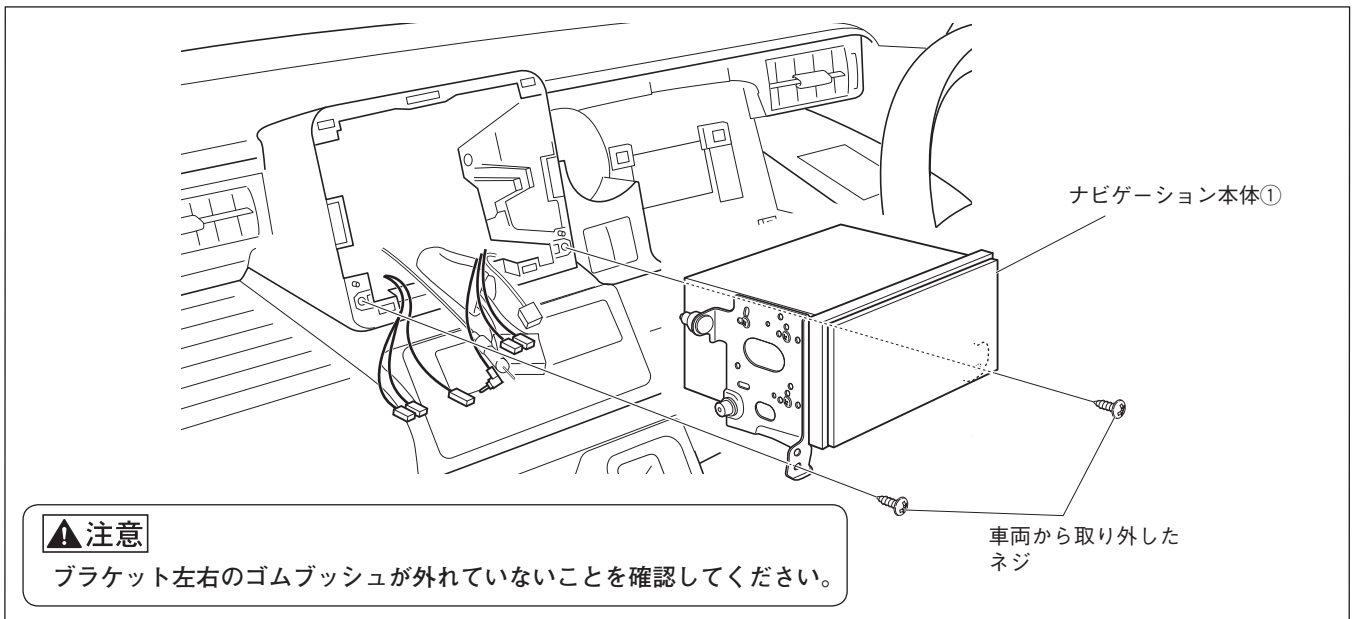
**▲ 注意**

コネクタはカチッと音がするまで確実にはめ込んでください。

10. USBソケット (別売品) を車両に取り付けます。

**▲ 注意**

USBソケット (別売品) のツメが確実に掛かるように取り付けてください。



**▲ 注意**

ブラケット左右のゴムブッシュが外れていないことを確認してください。

11. 結線図を参照して配線を接続します。

12. ナビゲーション本体①を車両へ取り付けます。

その際、USBソケット (別売品) を使用しない場合は、ナビゲーション本体①から出ているUSBケーブルをグローブボックス側へ配線します。(共通編P20を参照してUSBケーブルの取付を行ってください。)

13. ナビゲーション本体①を車両から取り外したネジで車両に取り付けます。取り付ける際はゆるみのないよう締め付けてください。(参考締め付けトルク：3N・m)

**👉 アドバイス**

- ・ハーネスやケーブルをコンソール内の空いている方に逃がすようにして取り付けてください。ナビゲーション本体①の裏側に固まっていると取り付けできない場合があります。
- ・ゴムブッシュ付近にケーブルやコードが掛からないようにして取り付けてください。ケーブルやコードを挟み込んだり、取り付けできない場合があります。

● コード類を配線する際は、下記の点に注意してください。

**▲ 警告**

車体やネジ部分、シートレールなどの可動部にコードを挟み込まないように配線する断線やショートにより、火災や感電、故障の原因となります。

コード類の配線時に金属部と接触するところは、絶縁テープを巻く

コード類の被覆が切れて金属部に接触するとショートによる火災や感電、故障の原因となります。

**8. 車両部品の復元**

1. 取り外しと逆の手順で取り付けます。

● ネジの締め付けトルクが規定されているものがある場合は、規定のトルクで締め付けてください。