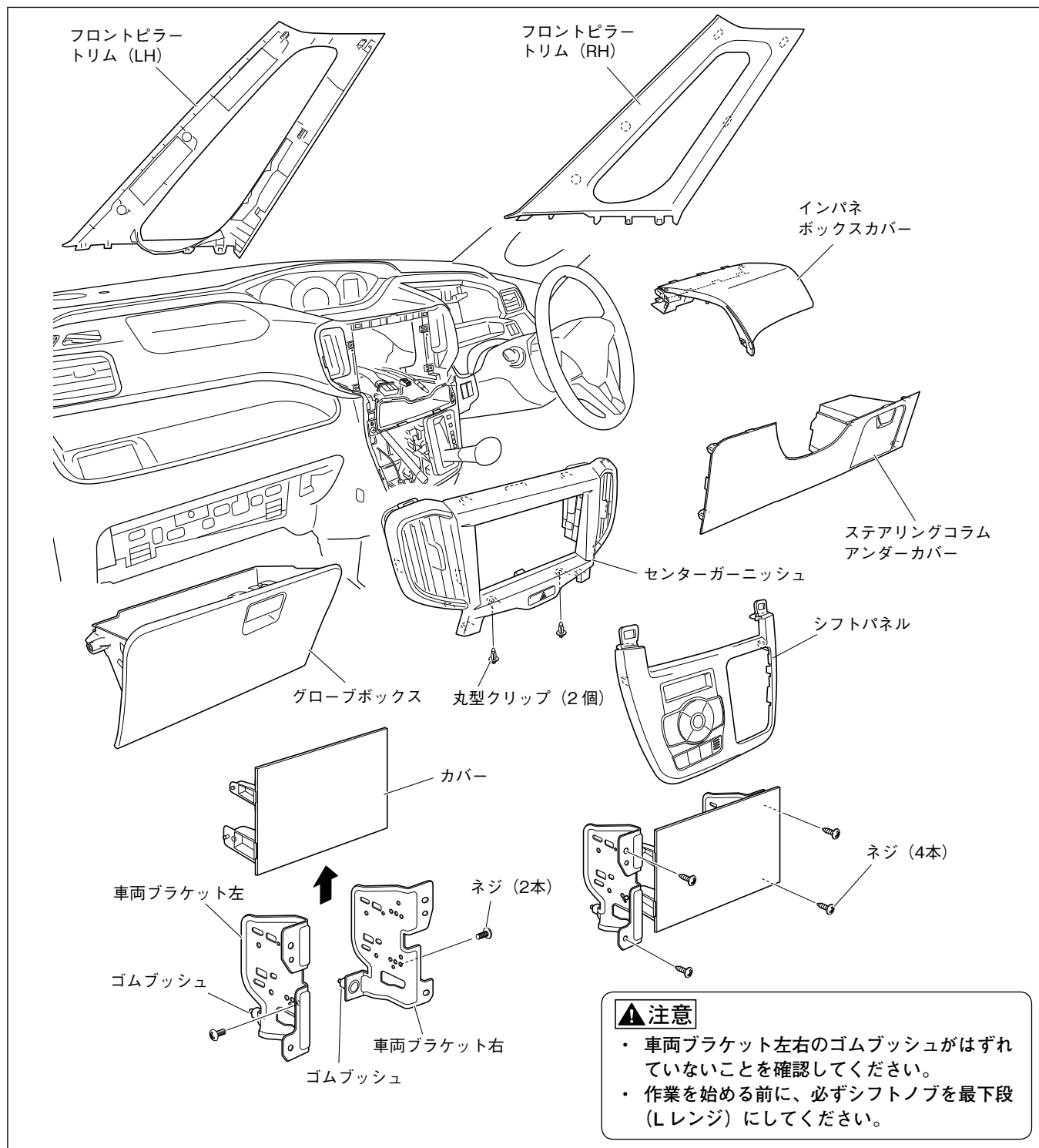


■ ソリオ

1. 車両部品の取り外し

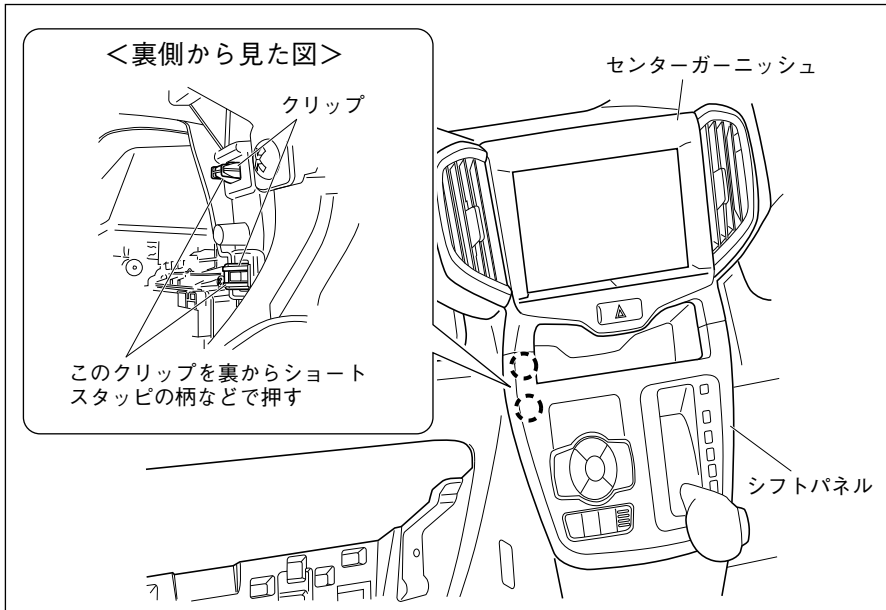


▲ 注意

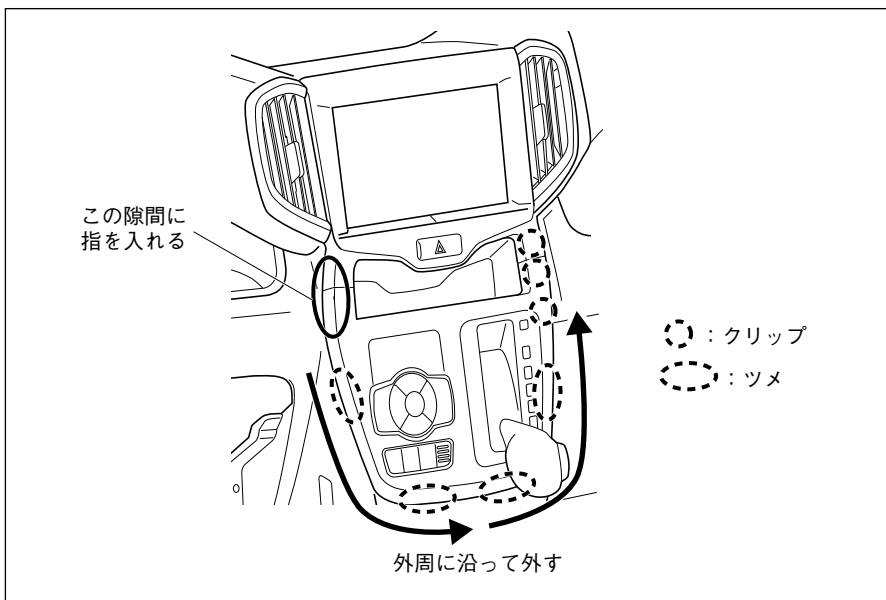
- ・ 車両ブラケット左右のゴムブッシュがはずれていないことを確認してください。
- ・ 作業を始める前に、必ずシフトノブを最下段 (Lレンジ) にしてください。

1. フロントピラー トリム (LH/RH) を取り外します。
2. グローブボックスを取り外します。
3. センターガーニッシュの丸型クリップ2個を取り外します。
4. シフトパネルを取り外します。(クリップ4箇所、ツメ4箇所) ※次ページの取り外し詳細をご覧ください。
5. センターガーニッシュを取り外します。(クリップ4箇所、ツメ9箇所、ハザードスイッチ) ※次ページの取り外し詳細をご覧ください。
6. 車両ブラケット左右を取り外します。(ネジ4本、オーディオコネクター、アンテナコネクター)
7. 車両ブラケット左右からカバーを取り外します。(ネジ2本)
8. 運転席側のインパネボックスカバーを取り外します。(ツメ9箇所)
9. ステアリングコラムアンダーカバーを取り外します。(ツメ8箇所)

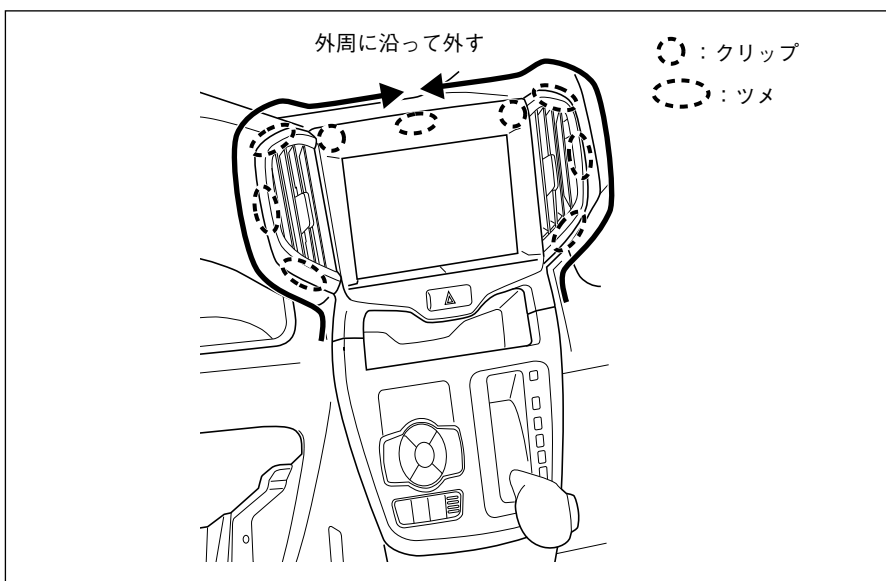
<シフトパネルとセンターガーニッシュの取り外し詳細>



1. グローブボックス取り付け部開口から、シフトパネル裏のクリップ2個を、ショートスタッピの柄などで押し取り外します。



2. クリップが外れた箇所の隙間に指を入れ、シフトパネルの外周に沿ってツメやクリップを取り外します。

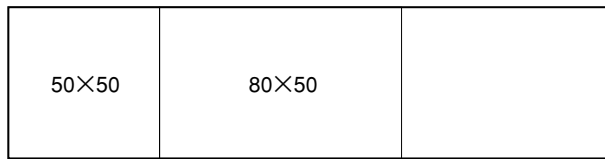


3. センターガーニッシュの外周に沿って、下から順にツメやクリップを取り外します。

2. 保護シートの準備

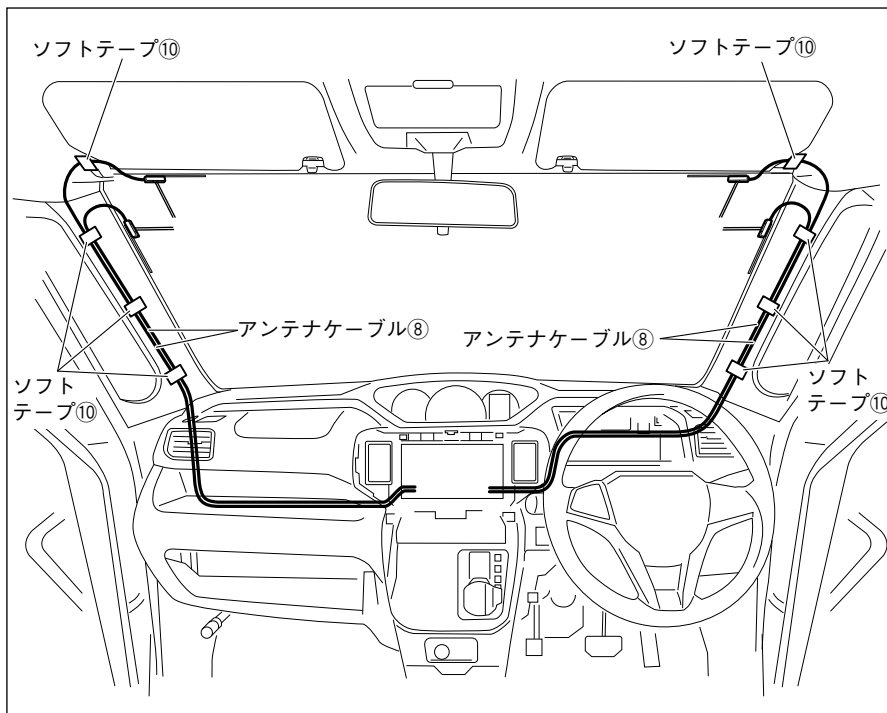
保護シート (200×50mm) ⑱

単位：mm



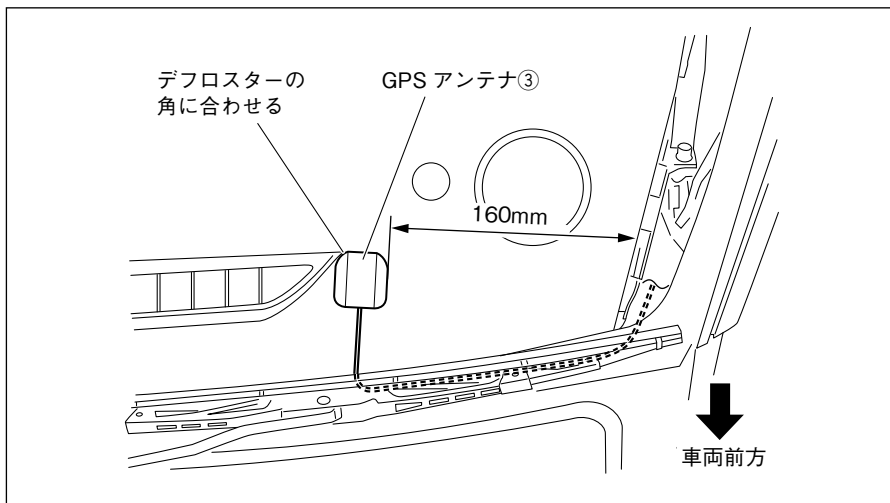
1. 車両側の板金エッジ部を保護するため、保護シート⑱を左図のようにカットします。

3. TV アンテナの配線と固定



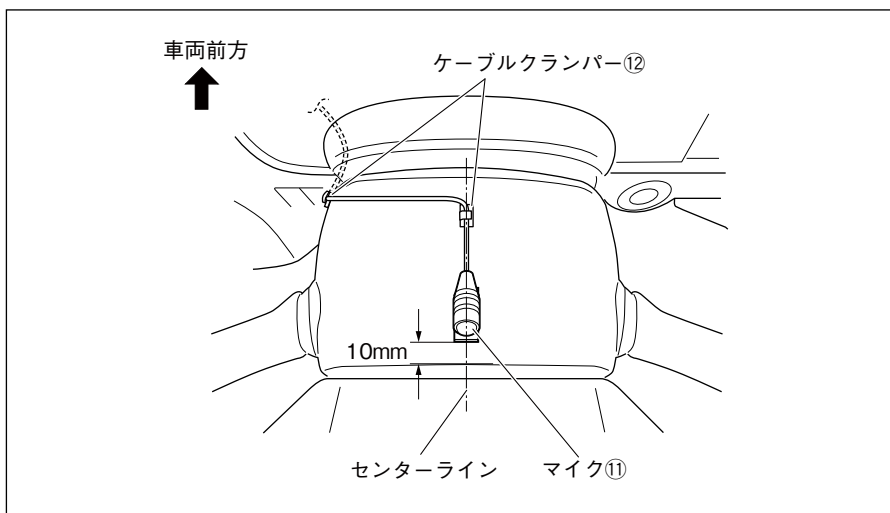
1. ソフトテープ⑩で固定しながらアンテナケーブル⑧を配線します。

4. GPS アンテナの取り付け



1. GPSアンテナ③を左図の位置に取り付けます。

5. マイクの取り付け

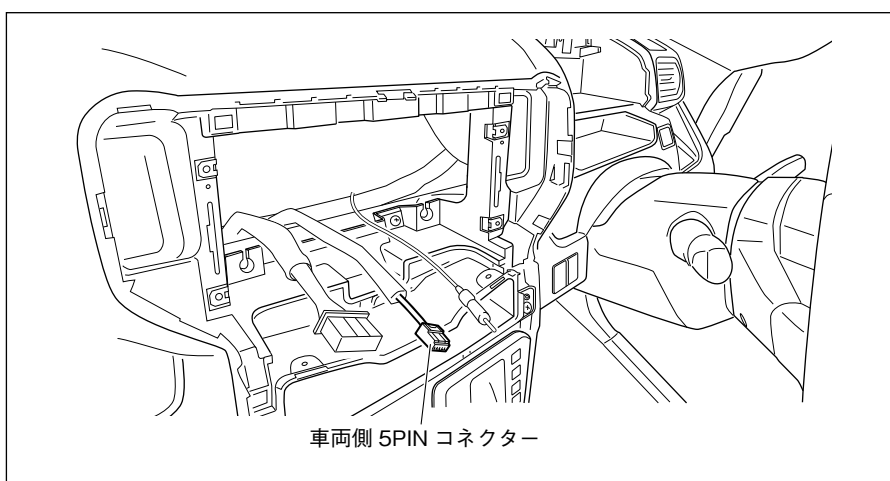


1. マイク⑪を左図の位置に取り付けます。
2. マイク⑪ケーブルをケーブルクランプ⑫で固定します。

注記

配線終了後、ステアリングのチルト操作等を行い、マイク⑪のケーブルと干渉しないことを確認してください。

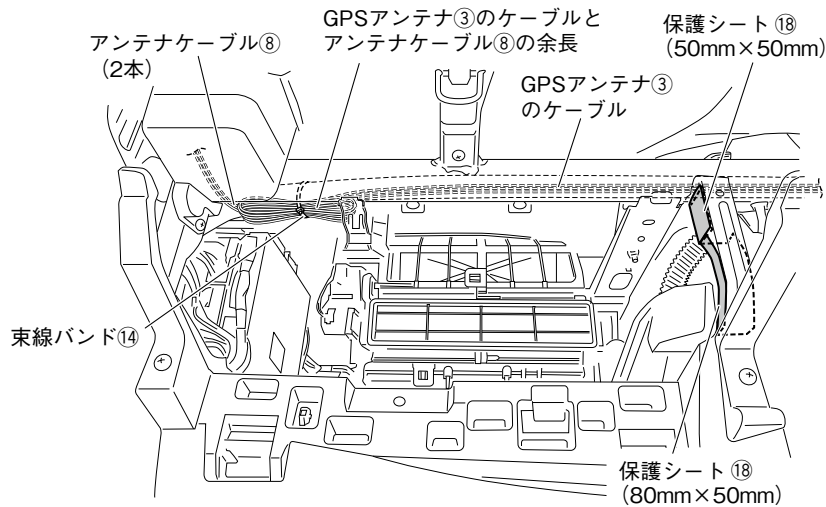
6. 車速信号、パーキング信号、バック信号の取り出し



1. 5PINコネクターの線が車両ハーネスにテープで固定されているので、このテープを外します。
2. 5PINコネクターを引き出します。
3. 結線図を参照して、5PINコネクターと電源ハーネス②のコネクターを接続します。

7. 配線

<助手席側：グローブボックス取り付け部奥の配線>

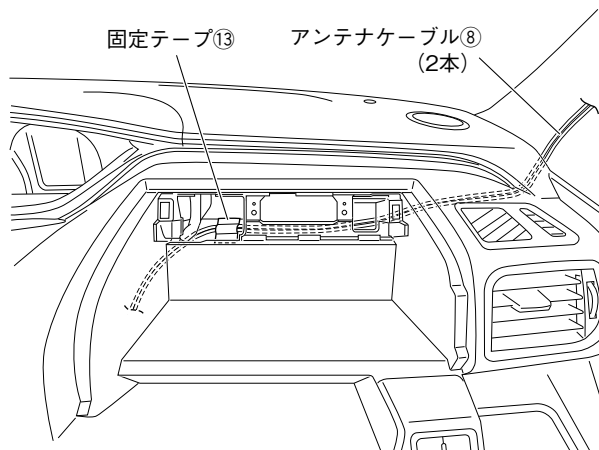


1. GPSアンテナ③のケーブル、アンテナケーブル⑧ (2本) をダッシュボード助手席側からグローブボックス取り付け部奥を通して、ナビゲーション本体①まで配線します。ケーブルの余長は束線バンド⑭で車両ハーネスに固定します。

▲ 注意

板金エッジ部に保護シート⑱を左図のように貼り付けてください。

<運転席側：インパネボックス奥の配線>

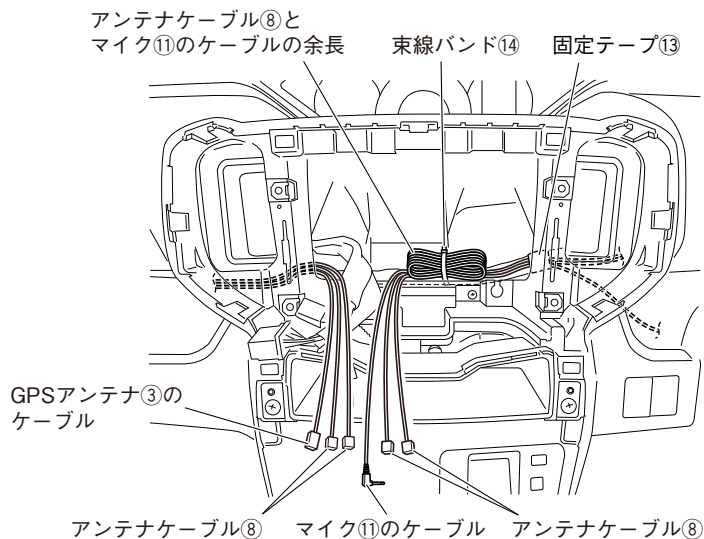


2. アンテナケーブル⑧をダッシュボード運転席側からインパネボックス奥を通して、ナビゲーション本体①まで配線します。アンテナケーブル⑧は固定テープ⑬で車両ハーネスに固定します。

注記

アンテナケーブル⑧を配線する際は、ETC車載器(別売品)と干渉しないように配線してください。

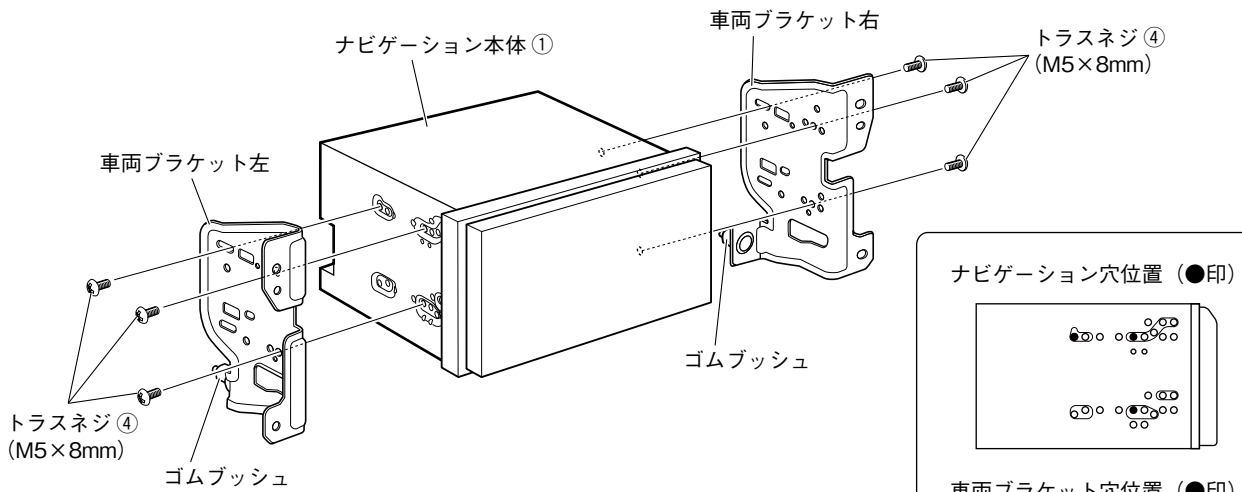
<ナビゲーション取り付け部の配線>



3. 運転席側から配線したアンテナケーブル⑧2本の余長とマイク⑪のケーブルの余長を、束線バンド⑭で車両ハーネスに固定します。

8. ナビゲーションの取り付け

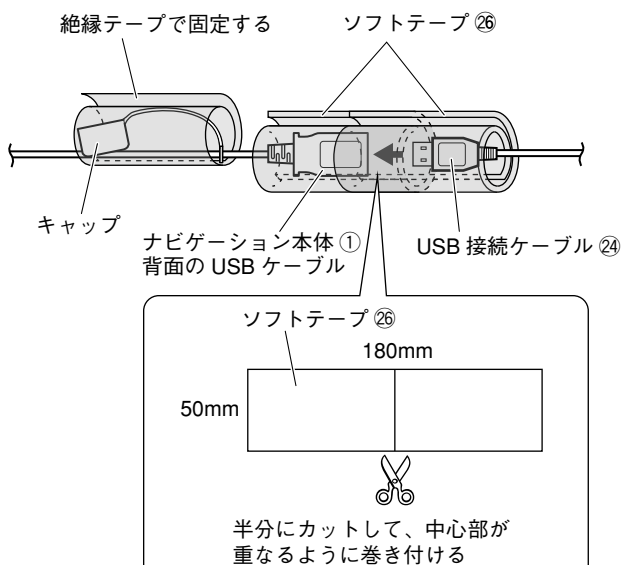
< 99000-79BK1-W00 の場合 >



▲注意

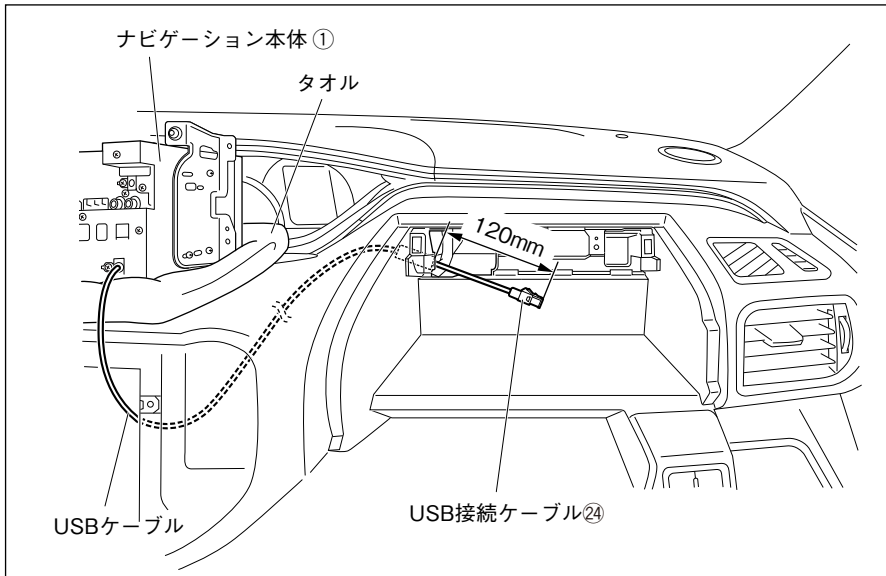
- ・取り付けには、必ず同梱のトラスネジ④ (M5×8mm) を使用してください。その際、ネジを確実に締め付け2～3回増し締めしてください。振動などにより緩みが発生しないように、全箇所確実に増し締めをしてください。
- ・車両ブラケット左右のゴムブッシュがはずれていないことを確認してください。

1. ナビゲーション本体①に車両ブラケット左右を取り付けます。

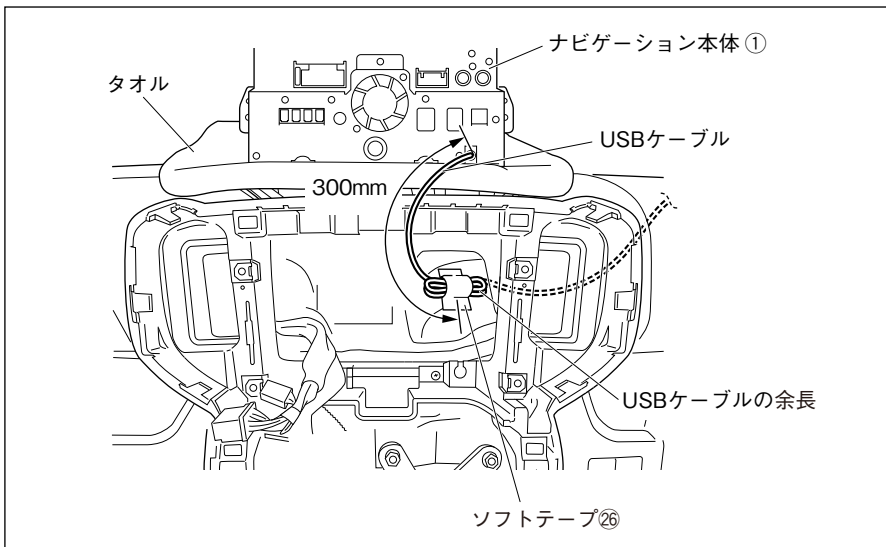


- USB ソケット (別売品) を使用する場合は、手順2へ進んでください。
- USB ソケット (別売品) を使用しない場合は、手順9へ進んでください。

2. ナビゲーション本体①背面のUSBケーブルとUSB接続ケーブル②④を接続します。
接続部は、異音と抜け防止のためソフトテープ②⑥を巻きます。
取り外したUSBのキャップは、絶縁テープでUSBケーブルに巻いて固定してください。



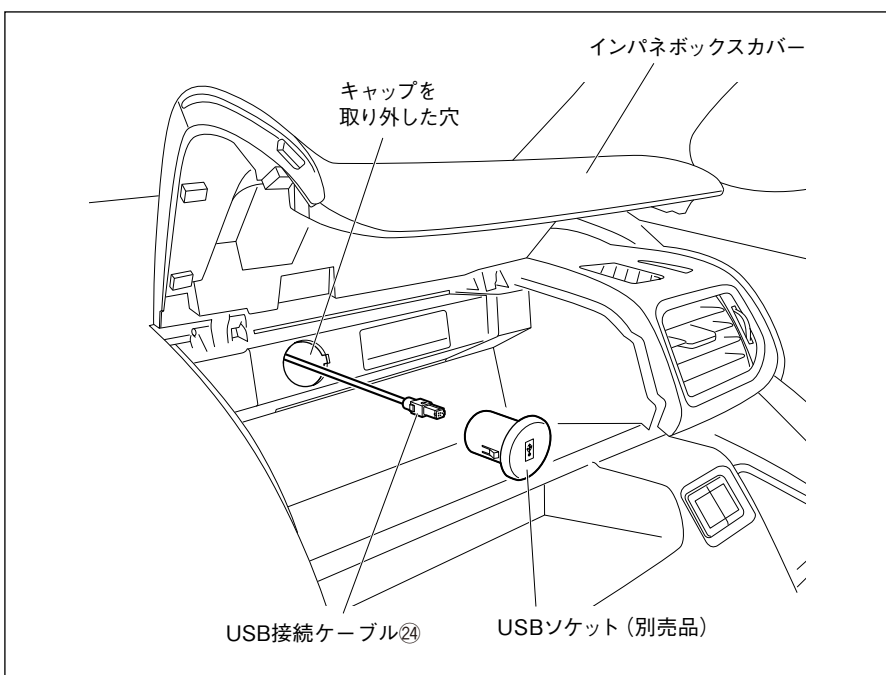
3. ダッシュボードの上をタオルなどで保護し、ナビゲーション本体①を逆さにして置きます。
4. ナビゲーション本体①背面のUSBケーブルをインパネボックスカバー取り付け部まで配線し、図のように車両側の角穴から120mm出します。



5. 図のように配線し、余長をソフトテープ㉔でダクト上に固定します。

▲ 注意

ナビゲーション本体①背面のUSBケーブルは、板金エッジ、樹脂エッジ、および可動部に干渉しないように配線してください。



6. インパネボックスカバーからアクセサリソケットのキャップを取り外し、車両に取り付けます。その際、インパネボックスカバーのUSBソケット(別売品)取り付け部からUSB接続ケーブル㉔を引き出します。
7. USB接続ケーブル㉔とUSBソケット(別売品)を接続します。

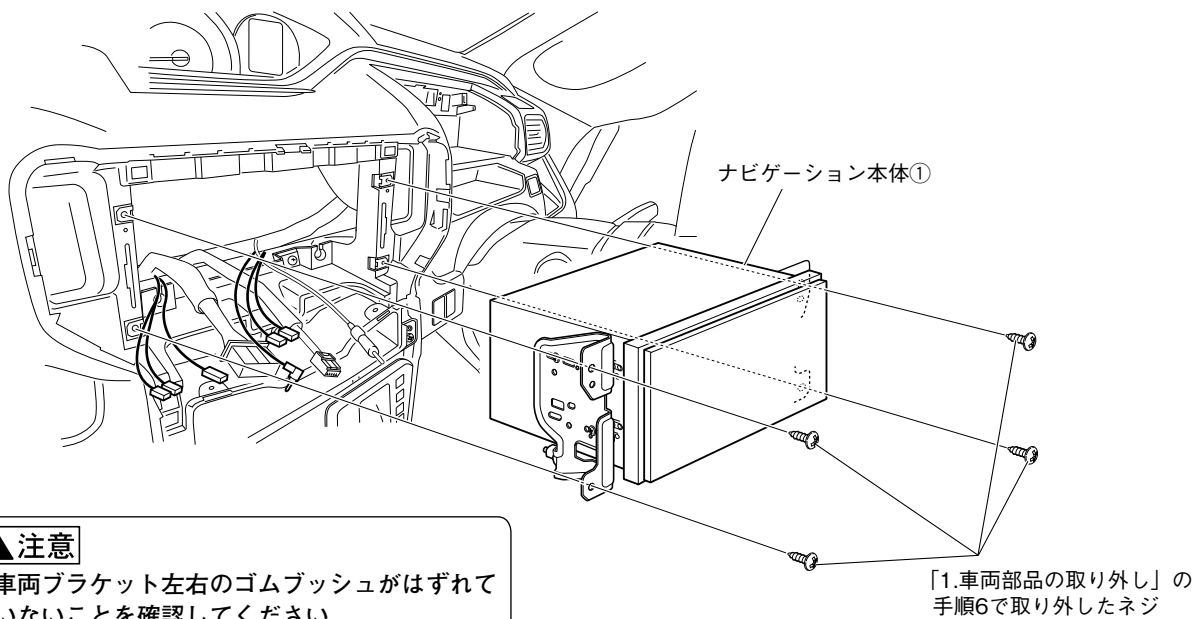
▲ 注意

コネクターはカチッと音がするまで確実にはめ込んでください。

8. USBソケット(別売品)を車両に取り付けます。

▲ 注意

USBソケット(別売品)のツメが確実に掛かるように取り付けてください。



▲ 注意

車両ブラケット左右のゴムブッシュがはずれていないことを確認してください。

9. 結線図を参照して配線を接続します。

10. ナビゲーション本体①を車両へ取り付けます。

その際、USBソケット（別売品）を使用しない場合は、ナビゲーション本体①から出ているUSBケーブルをグローブボックス側へ配線します。（共通編P20を参照してUSBケーブルの取付を行ってください。）

11. ナビゲーション本体①を車両から取り外したネジで車両に取り付けます。取り付ける際は、ゆるみのないよう締め付けてください。また、ネジおよび指示なきボルトは、がたや破損が発生しないトルクで締め付けてください。

👉 アドバイス

- ・ハーネスやケーブルをコンソール内の空いている方に逃がすようにして取り付けてください。ナビゲーション本体①の裏側に固まっていると取り付けできない場合があります。
- ・ゴムブッシュ付近にケーブルやコードが掛からないようにして取り付けてください。ケーブルやコードを挟み込んだり、取り付けできない場合があります。

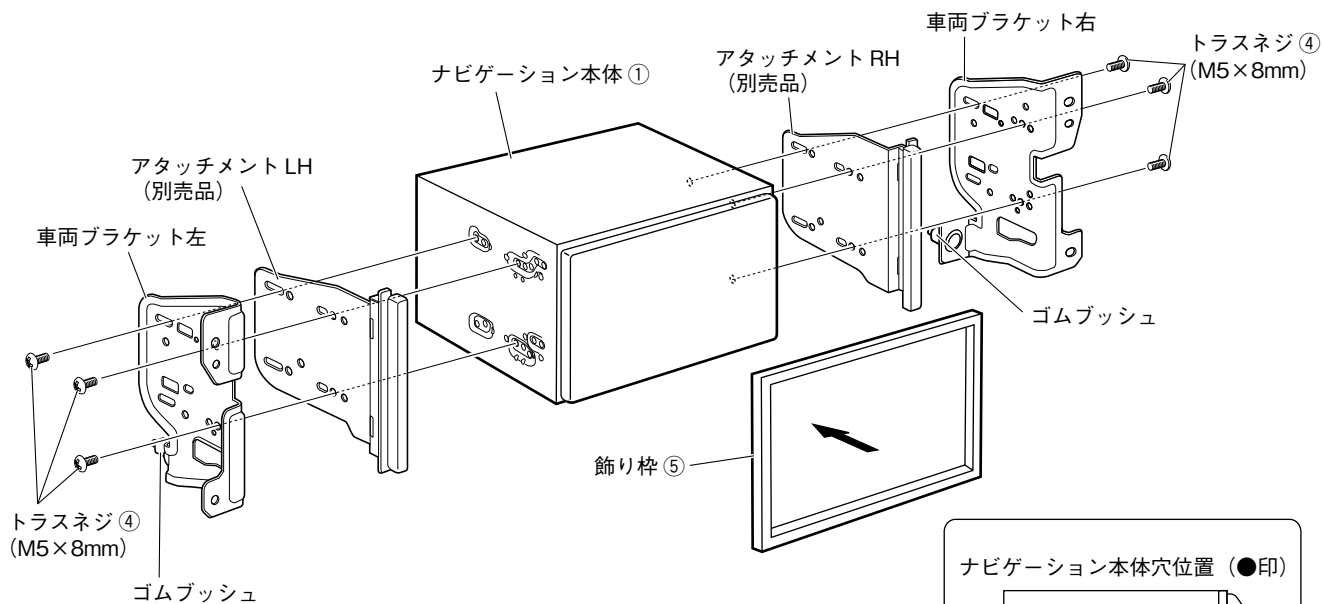
● コード類を配線する際は、下記の点に注意してください。

⚠ 警告

車体やネジ部分、シートレールなどの可動部にコードを挟み込まないように配線する断線やショートにより、火災や感電、故障の原因となります。

コード類の配線時に金属部と接触するところは、絶縁テープを巻く
コード類の被覆が切れて金属部に接触するとショートによる火災や感電、故障の原因となります。

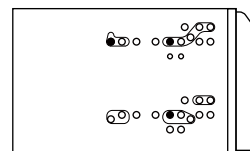
< 99000-79BK1-000 の場合 >



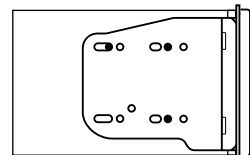
▲ 注意

- ・取り付けには、必ず同梱のトラスネジ ④ (M5×8mm) を使用してください。その際、ネジを確実に締め付け 2～3 回増し締めしてください。振動などにより緩みが発生しないように、全箇所確実に増し締めをしてください。
- ・車両ブラケット左右のゴムブッシュがはずれていないことを確認してください。

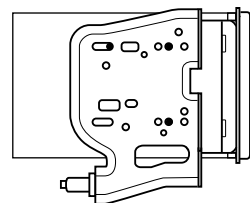
ナビゲーション本体穴位置 (●印)



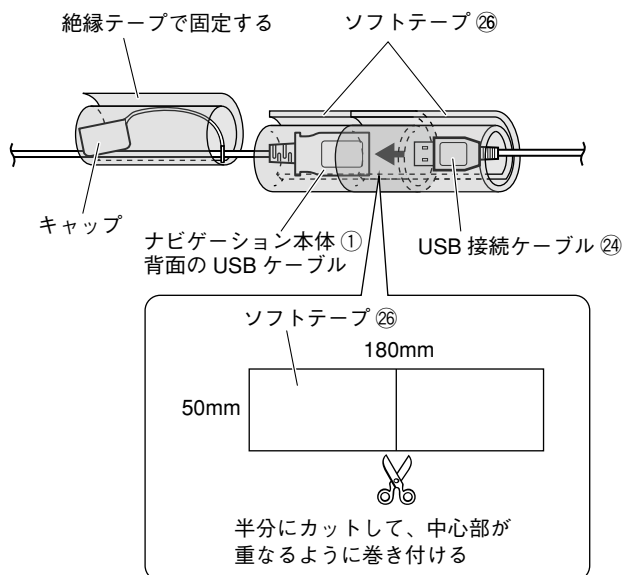
アタッチメント穴位置 (●印)



車両ブラケット穴位置 (●印)

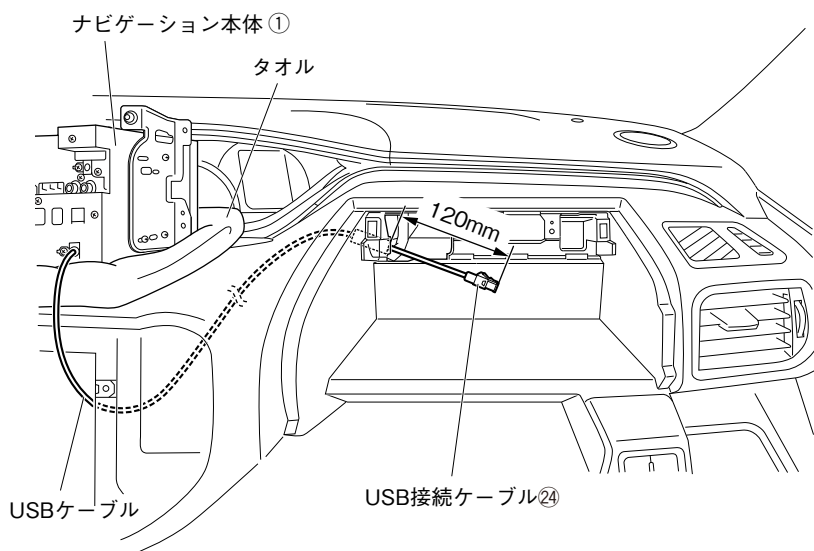


1. 同梱の飾り枠⑤を取り付けます。
2. ナビゲーション本体①にアタッチメントL/R (別売品) と車両ブラケット左右を取り付けます。

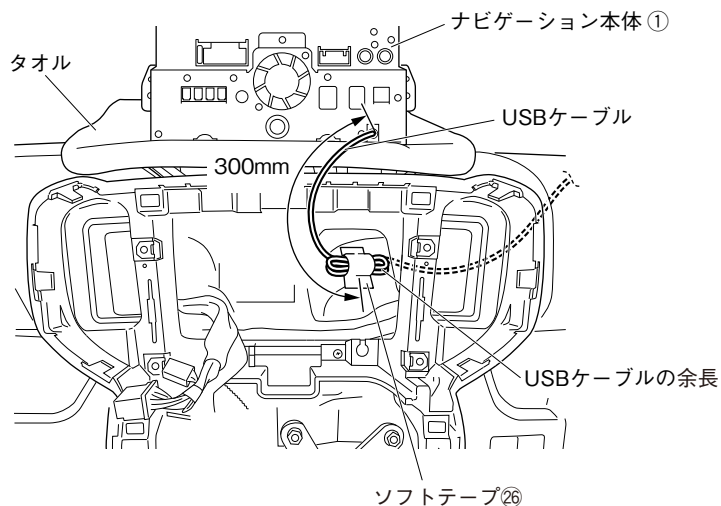


- USB ソケット (別売品) を使用する場合は、手順 3 へ進んでください。
- USB ソケット (別売品) を使用しない場合は、手順 10 へ進んでください。

- ナビゲーション本体 ① 背面の USB ケーブルと USB 接続ケーブル 24 を接続します。接続部は、異音と抜け防止のためソフトテープ 26 を巻きます。取り外した USB のキャップは、絶縁テープで USB ケーブルに巻いて固定してください。



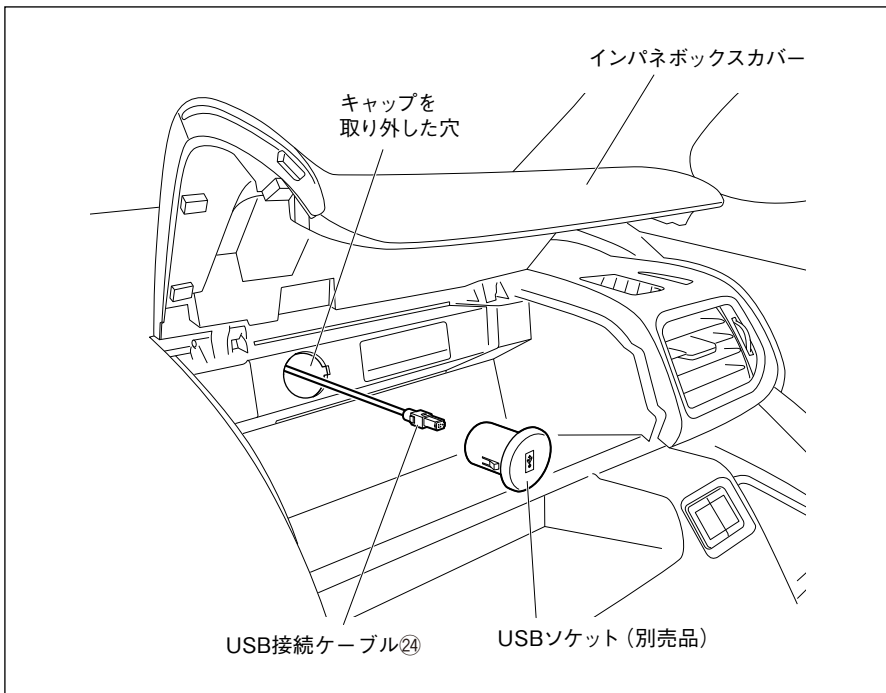
- ダッシュボードの上をタオルなどで保護し、ナビゲーション本体 ① を逆さにして置きます。
- ナビゲーション本体 ① 背面の USB ケーブルをインパネボックスカバー取り付け部まで配線し、図のように車両側の角穴から 120mm 出します。



- 図のように配線し、余長をソフトテープ 26 でダクト上に固定します。

▲ 注意

ナビゲーション本体 ① 背面の USB ケーブルは、板金エッジ、樹脂エッジ、および可動部に干渉しないように配線してください。



7. インパネボックスカバーからアクセサリソケットのキャップを取り外し、車両に取り付けます。その際、インパネボックスカバーのUSBソケット (別売品) 取り付け部からUSB接続ケーブル⑳を引き出します。
8. USB接続ケーブル⑳とUSBソケット (別売品) を接続します。

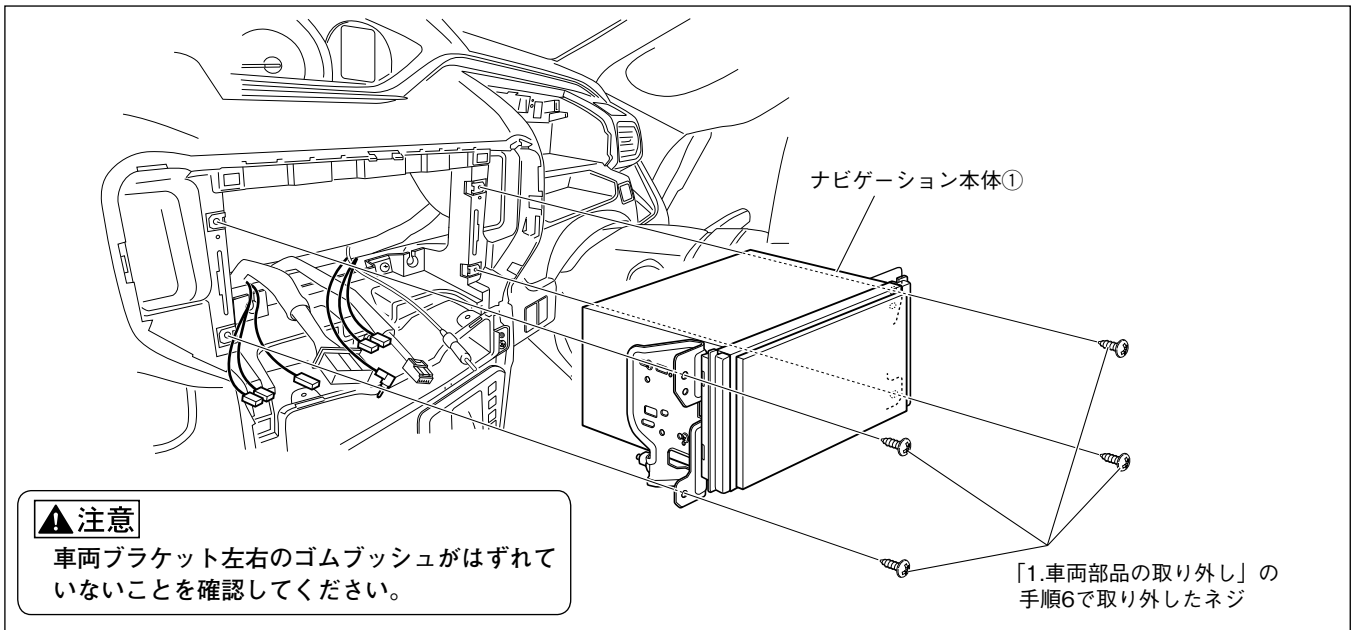
▲ 注意

コネクターはカチッと音がするまで確実にはめ込んでください。

9. USBソケット (別売品) を車両に取り付けます。

▲ 注意

USBソケット (別売品) のツメが確実に掛かるように取り付けてください。



▲ 注意

車両ブラケット左右のゴムブッシュがはずれていないことを確認してください。

10. 結線図を参照して配線を接続します。
11. ナビゲーション本体①を車両へ取り付けます。
その際、USBソケット (別売品) を使用しない場合は、ナビゲーション本体①から出ているUSBケーブルをグローブボックス側へ配線します。(共通編P20を参照してUSBケーブルの取付を行ってください。)
12. ナビゲーション本体①を車両から取り外したネジで車両に取り付けます。取り付けの際は、ゆるみのないよう締め付けてください。また、ネジおよび指示なきボルトは、がたや破損が発生しないトルクで締め付けてください。

👉 アドバイス

- ハーネスやケーブルをコンソール内の空いている方に逃がすようにして取り付けてください。ナビゲーション本体①の裏側に固まっていると取り付けできない場合があります。
- ゴムブッシュ付近にケーブルやコードが掛からないようにして取り付けてください。ケーブルやコードを挟み込んだり、取り付けできない場合があります。

- コード類を配線する際は、下記の点に注意してください。



車体やネジ部分、シートレールなどの可動部にコードを挟み込まないように配線する
断線やショートにより、火災や感電、故障の原因となります。

コード類の配線時に金属部と接触するところは、絶縁テープを巻く
コード類の被覆が切れて金属部に接触するとショートによる火災や感電、故障の原因となります。

9. 車両部品の復元

1. 取り外しと逆の手順で取り付けます。

注記

取り付け・配線後は、車の電装品が正常に動作することを確認してください。
車の電装品(ブレーキ、ライト、ホーン、ウインカー、ハザードなど)が正常に動作しない状態で使用すると、
火災や交通事故の原因になります。

- ネジの締め付けトルクが規定されているものがある場合は、規定のトルクで締め付けてください。