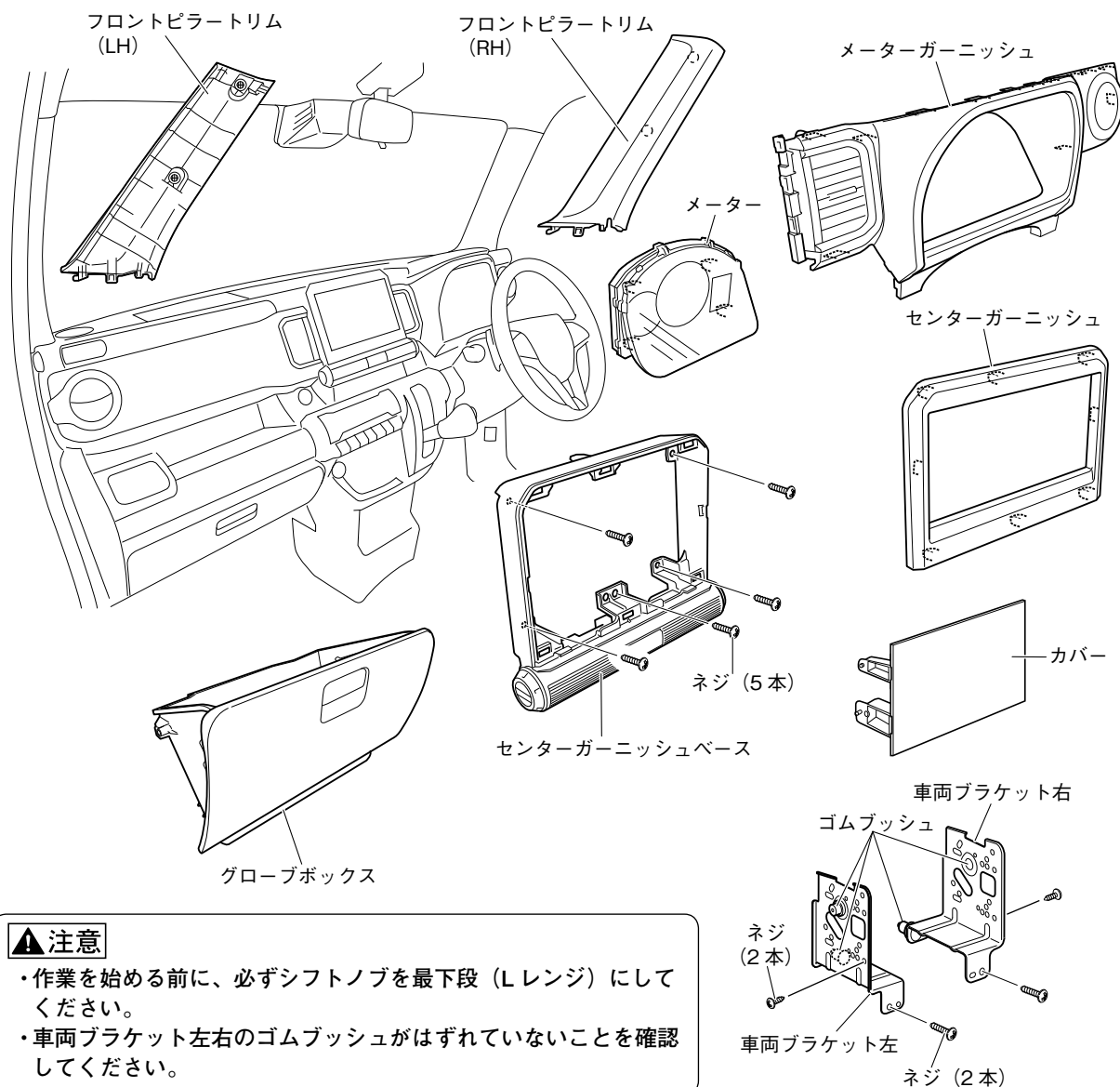


■ クロスビー

1. 車両部品の取り外し



▲ 注意

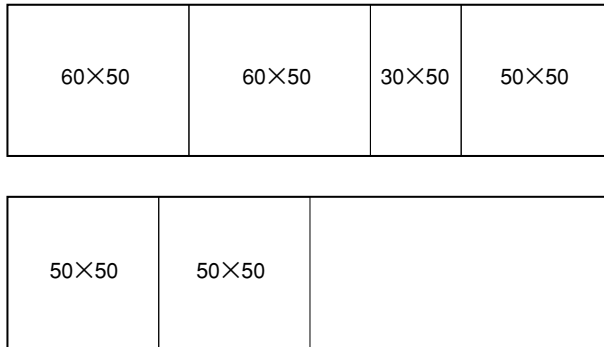
- ・作業を始める前に、必ずシフトノブを最下段（Lレンジ）にしてください。
- ・車両ブラケット左右のゴムブッシュがはずれていないことを確認してください。

1. フロントピラートリム（LH/RH）を取り外します。
2. センターガーニッシュを取り外します。（クリップ6箇所、ツメ2箇所）
3. 車両ブラケット左右を取り外します。（ネジ2本、オーディオコネクター、アンテナコネクター）
4. 車両ブラケット左右からカバーを取り外します。（ネジ2本）
5. センターガーニッシュベースを取り外します。（ネジ5本、ハザードスイッチコネクター）
6. メーターガーニッシュを取り外します。（ツメ13箇所）
7. メーターを取り外します。（クリップ4箇所、コネクター2箇所）
8. グローブボックスを取り外します。

2. 保護シートの準備

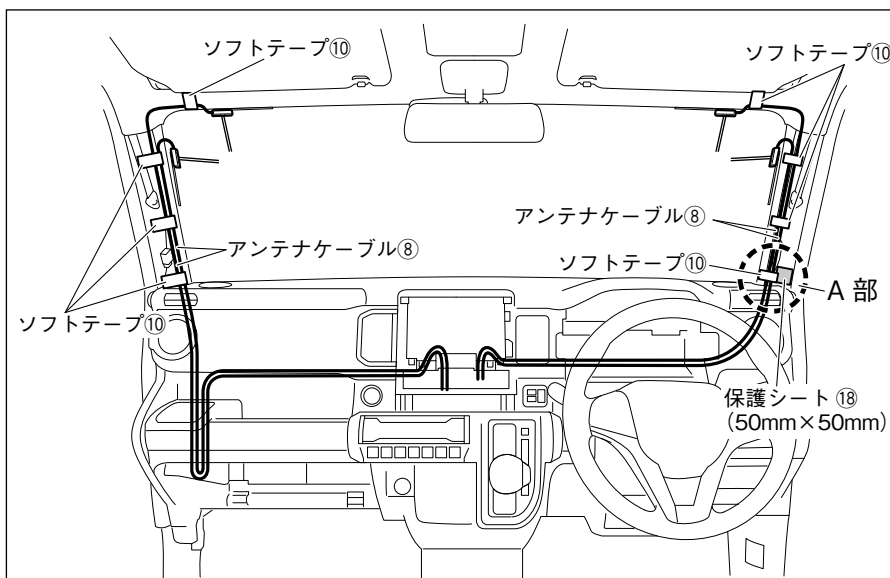
保護シート (200×50mm) ⑱

単位：mm



1. 車両側の板金エッジ部を保護するため、保護シート⑱を左図のようにカットします。

3. TV アンテナの配線と固定

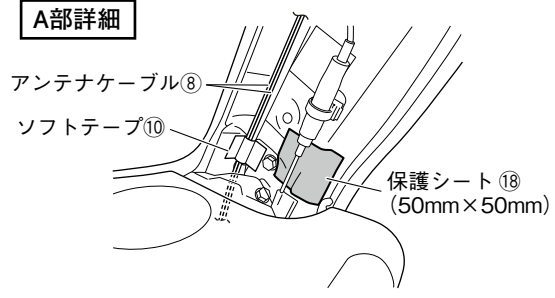


1. ソフトテープ⑩で固定しながらアンテナケーブル⑧を配線します。

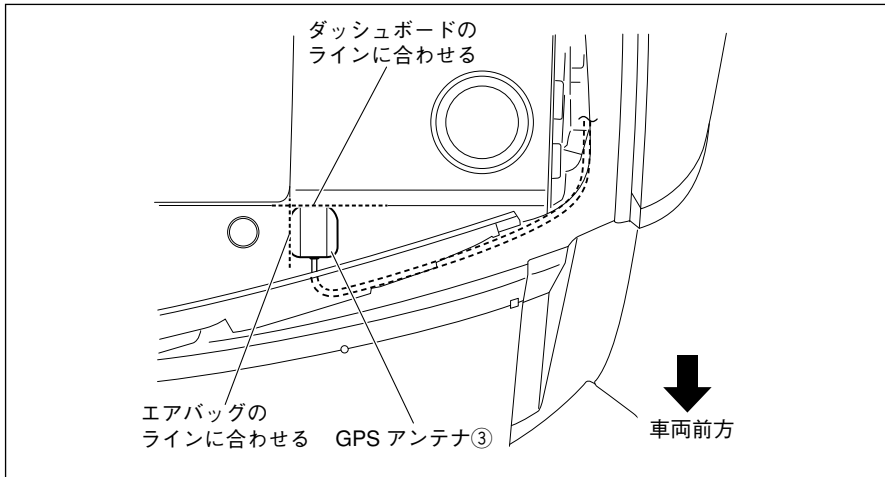
▲ 注意

板金エッジ部に保護シート⑱を左図のように貼り付けてください。

A部詳細

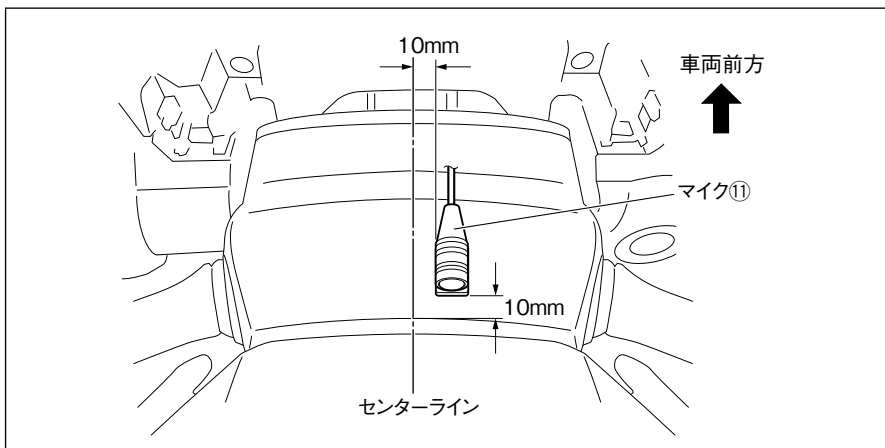


4. GPS アンテナの取り付け



1. GPSアンテナ③を左図の位置に取り付けます。

5. マイクの取り付け

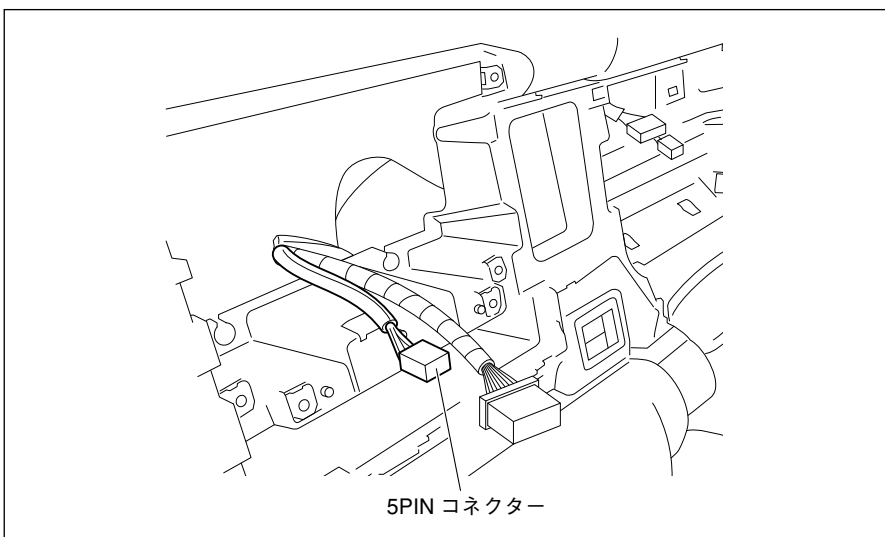


1. マイク①①を左図の位置に取り付けます。

注記

配線終了後、ステアリングのチルト操作等を行い、マイク①①のケーブルと干渉しないことを確認してください。

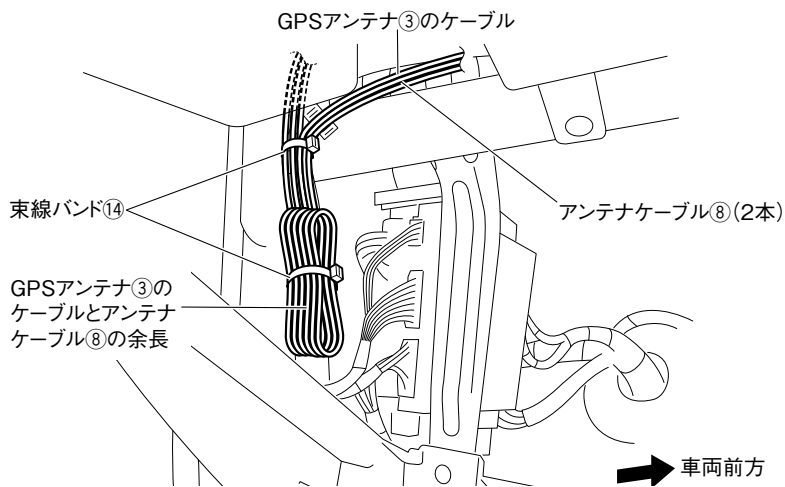
6. 車速信号、パーキング信号、バック信号の取り出し



1. 5PINコネクターの線が車両ハーネスにテープで固定されているので、このテープを外します。
2. 5PINコネクターを引き出します。
3. 結線図を参照して、5PINコネクターと電源ハーネス②のコネクターを接続します。

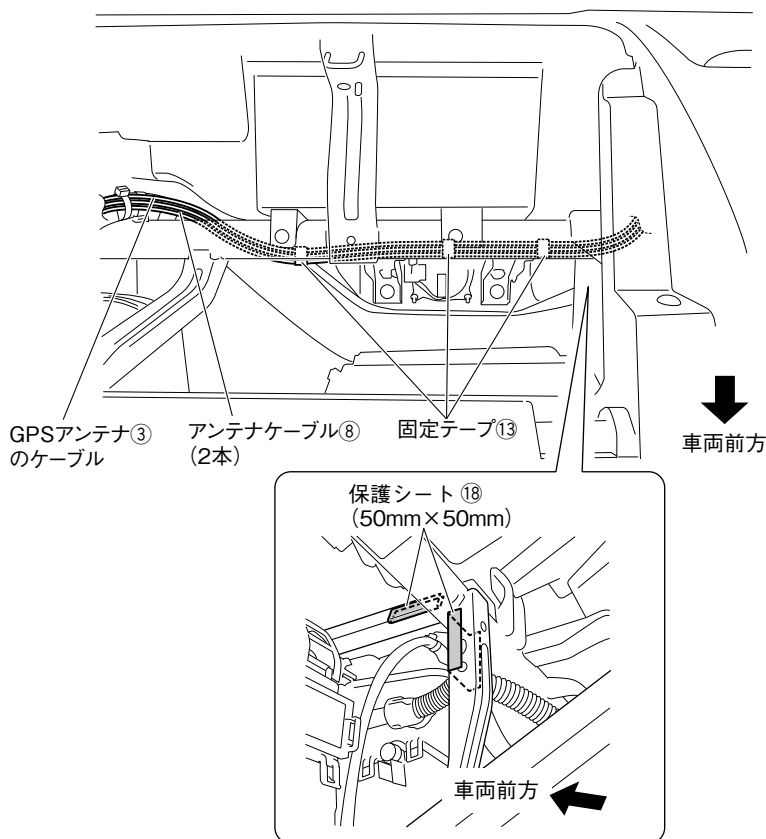
7. 配線

<助手席側：グローブボックス取り付け部左の配線>



1. GPSアンテナ③のケーブルとアンテナケーブル⑧2本をダッシュボード助手席側からグローブボックス取り付け部奥を通して、ナビゲーション本体①まで配線します。ケーブルは束線バンド⑭と固定テープ⑬で車両ハーネスに固定し、余長は束線バンド⑭で車両ハーネスに固定します。

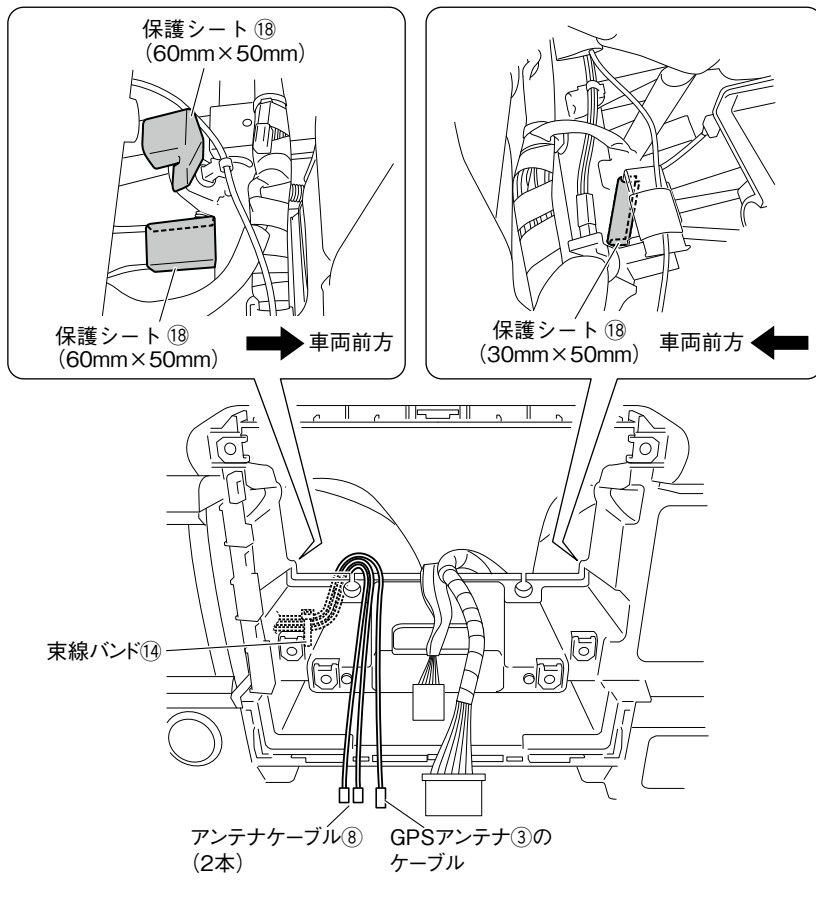
<助手席側：グローブボックス取り付け部上の配線>



▲ 注意

板金エッジ部に保護シート⑱を左図のように貼り付けてください。

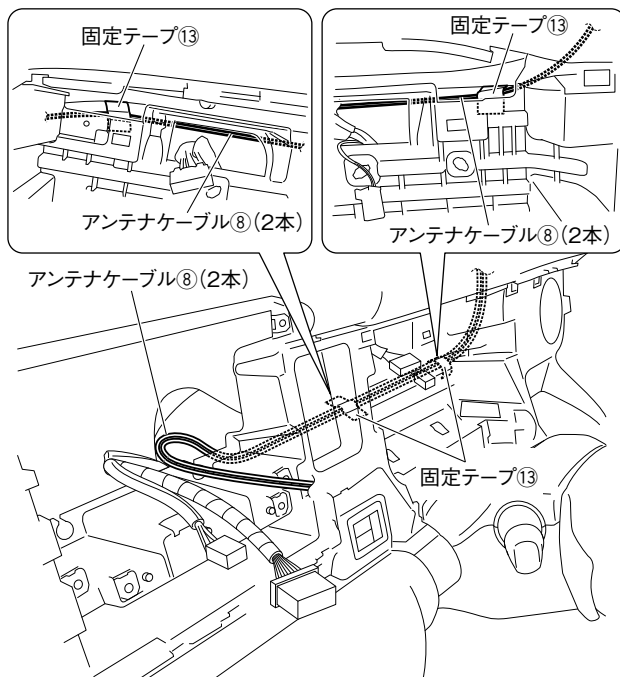
<ナビゲーション取付部の配線>



▲ 注意

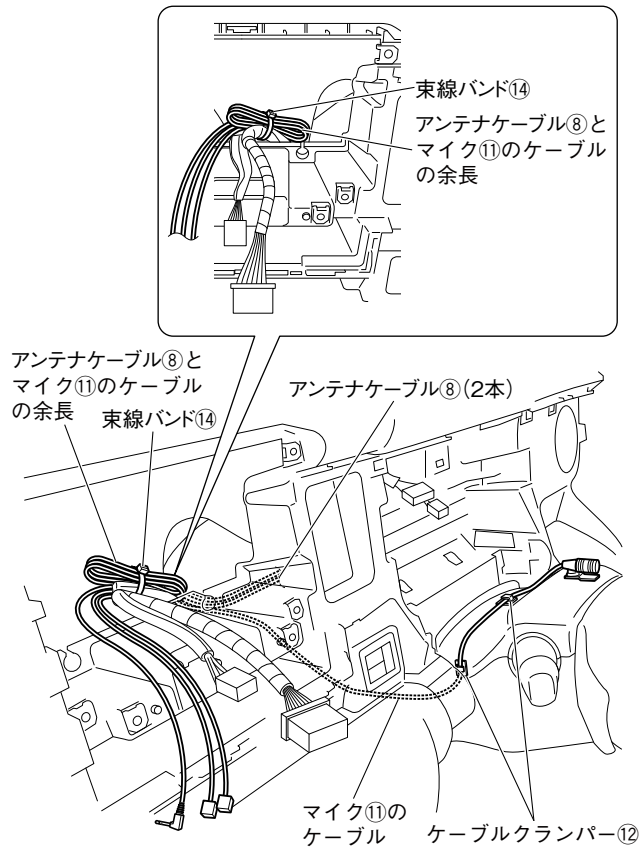
板金エッジ部に保護シート 18 を左図のように貼り付けてください。

<運転席側：メーター取り付け部奥の配線>



2. アンテナケーブル 8 2本をダッシュボード運転席側からメーター取り付け部奥を通して、ナビゲーション本体 1 まで配線します。ケーブルは固定テープ 13 で車両樹脂部に固定し、余長は手順 3 でマイク 11 のケーブルと共に車両ハーネスに固定します。

<マイクのケーブルの配線>



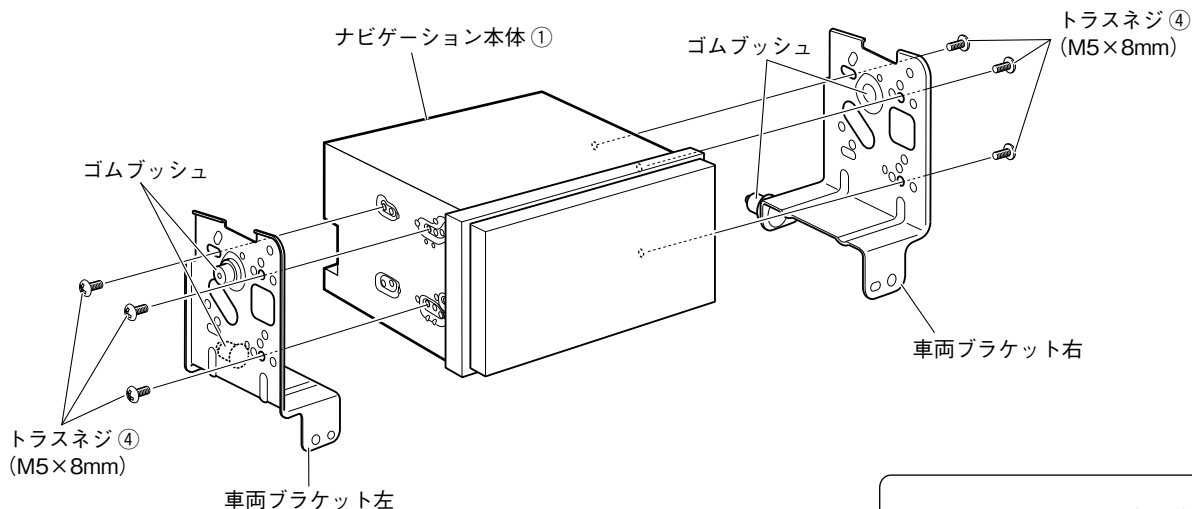
3. 左図のようにマイク⑪のケーブルをケーブルクランパー⑫で固定して、ナビゲーション本体①まで配線します。
余長は、アンテナケーブル⑧の余長と共に束線バンド⑭で車両ハーネスに固定します。

▲注意

ケーブル類をはさみ込まないようにしてください。

8. ナビゲーションの取り付け

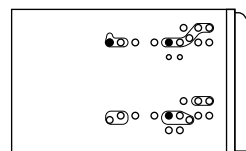
< 99000-79BK1-W00 の場合 >



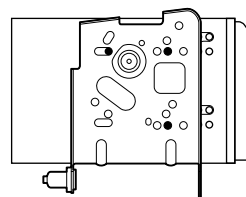
▲注意

- ・取り付けには、必ず同梱のトラスネジ④ (M5×8mm) を使用してください。その際、ネジを確実に締め付け 2～3 回増し締めしてください。振動などにより緩みが発生しないように、全箇所確実に増し締めをしてください。
- ・車両ブラケット左右のゴムブッシュがはずれていないことを確認してください。

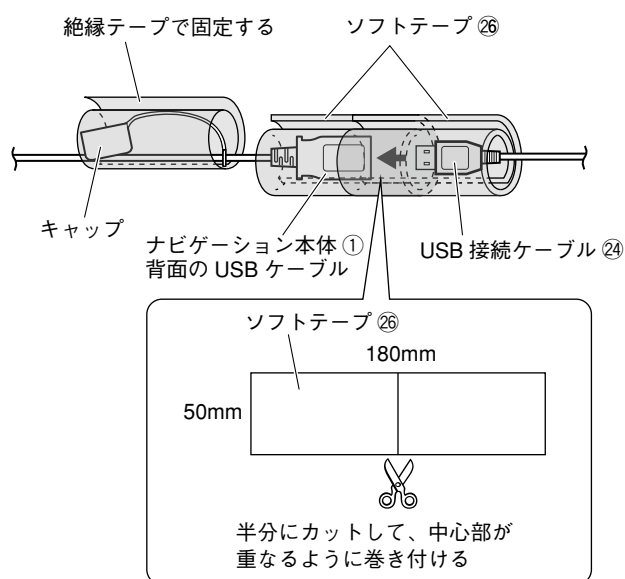
ナビゲーション穴位置 (●印)



車両ブラケット穴位置 (●印)

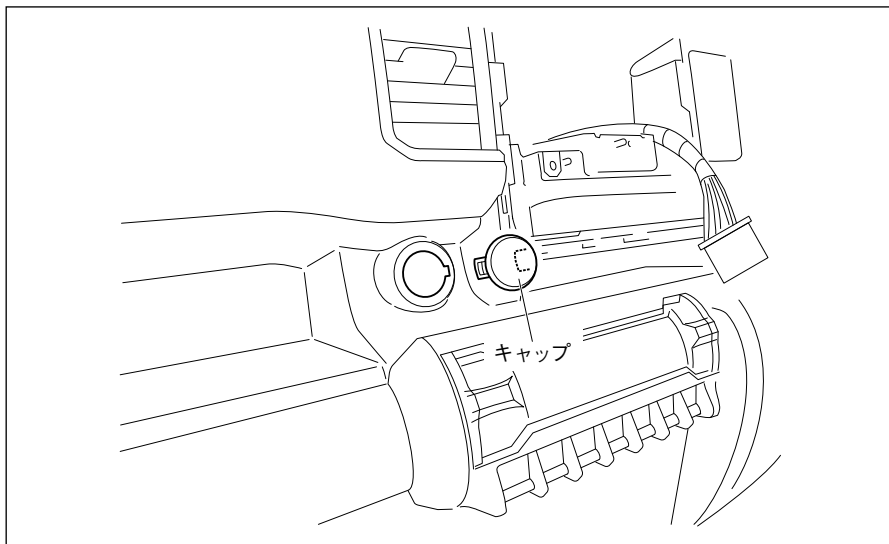


1. ナビゲーション本体①に車両ブラケット左右を取り付けます。
2. メーター、メーターガーニッシュ、センターガーニッシュベースの順番で車両部品を復元します。(「**■**車両部品の取り外し」参照)

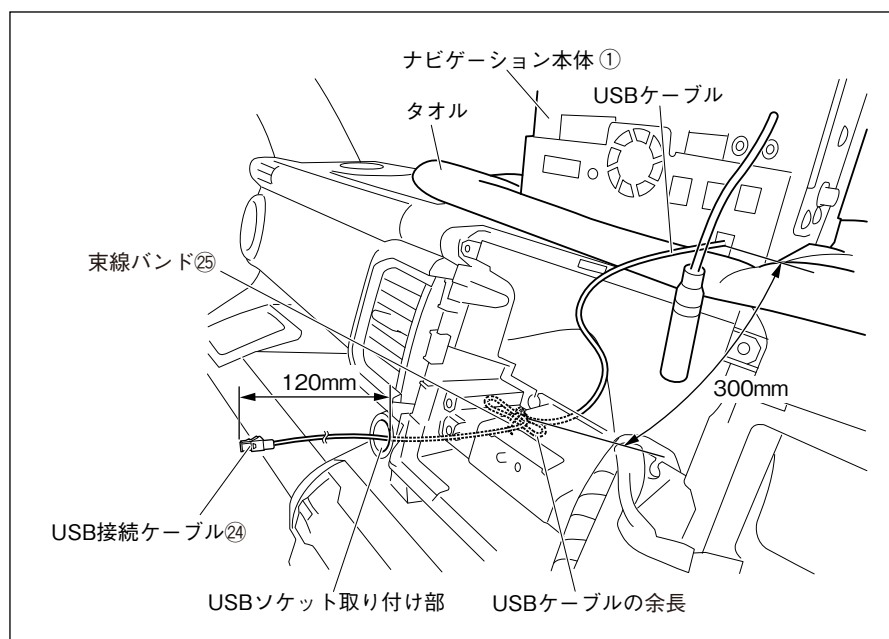


- USB ソケット (別売品) を使用する場合は、手順 3 へ進んでください。
- USB ソケット (別売品) を使用しない場合は、手順 10 へ進んでください。

3. ナビゲーション本体①背面のUSBケーブルとUSB接続ケーブル②④を接続します。接続部は、異音と抜け防止のためソフトテープ②⑥を巻きます。取り外したUSBのキャップは、絶縁テープでUSBケーブルに巻いて固定してください。



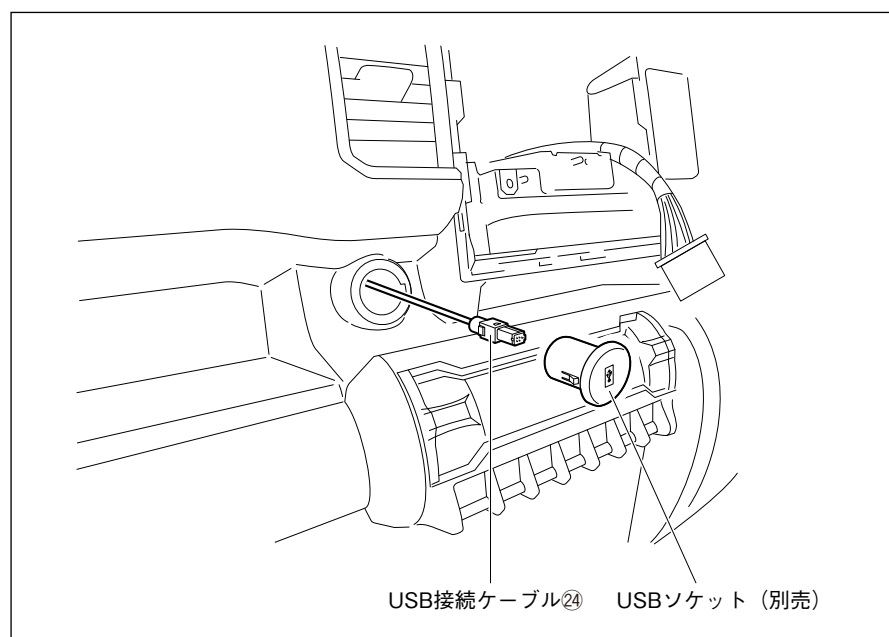
4. アクセサリーソケットのキャップを取り外します。



5. ダッシュボードの上をタオルなどで保護し、ナビゲーション本体①を逆さにして置きます。
6. ナビゲーション本体①背面のUSBケーブルをエアコンパネル左上まで配線し、USBソケット (別売品) を取り付ける穴から120mm出します。
7. 図のように配線し、余長は束線バンド②⑤で車両ハーネスに固定します。

▲注意

ナビゲーション本体①背面のUSBケーブルは、板金エッジ、樹脂エッジ、および可動部に干渉しないように配線してください。



8. USB接続ケーブル②④とUSBソケット (別売品) を接続します。

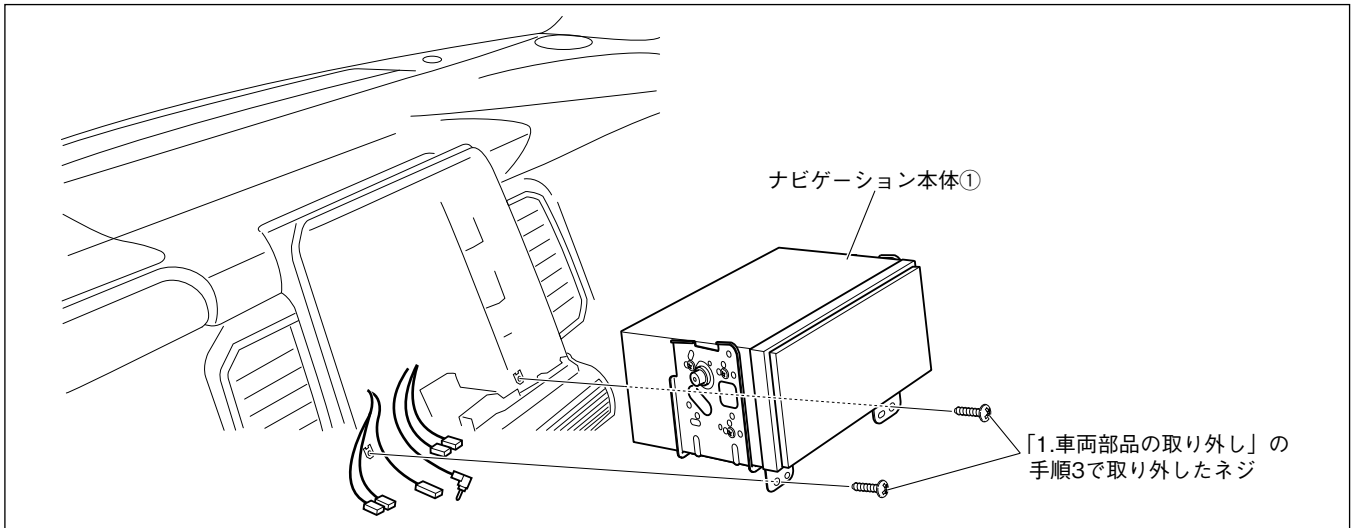
▲注意

コネクタはカチッと音がするまで確実にはめ込んでください。

9. USBソケット (別売品) を車両に取り付けます。

▲注意

USBソケット (別売品) のツメが確実に掛かるように取り付けてください。



10. 結線図を参照して配線を接続します。
11. ナビゲーション本体①を車両へ取り付けます。
 その際、USBソケット（別売品）を使用しない場合は、ナビゲーション本体①から出ているUSBケーブルをグローブボックス側へ配線します。（共通編 P 20 を参照してUSBケーブルの取り付けを行ってください。）
12. ナビゲーション本体①を車両から取り外したネジで車両に取り付けます。取り付けの際はゆるみのないよう締め付けてください。また、ネジおよび指示なきボルトは、がたや破損が発生しないトルクで締め付けてください。

注記 エアコンダクト抜けがないか、Web up されている「ナビゲーション・オーディオ等の用品取付時における注意について」、「ナビゲーション・オーディオ等を復元する際の注意事項」を確認してください。

👉 アドバイス

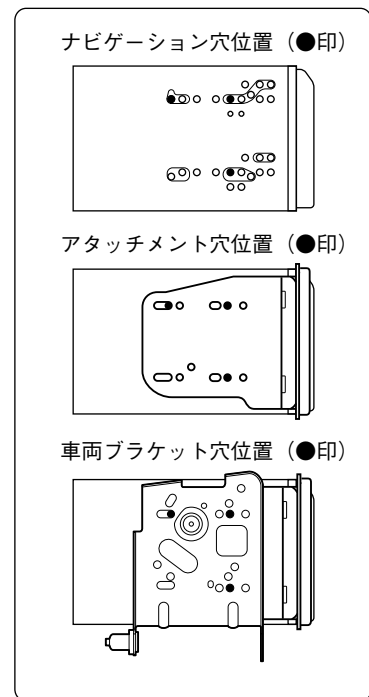
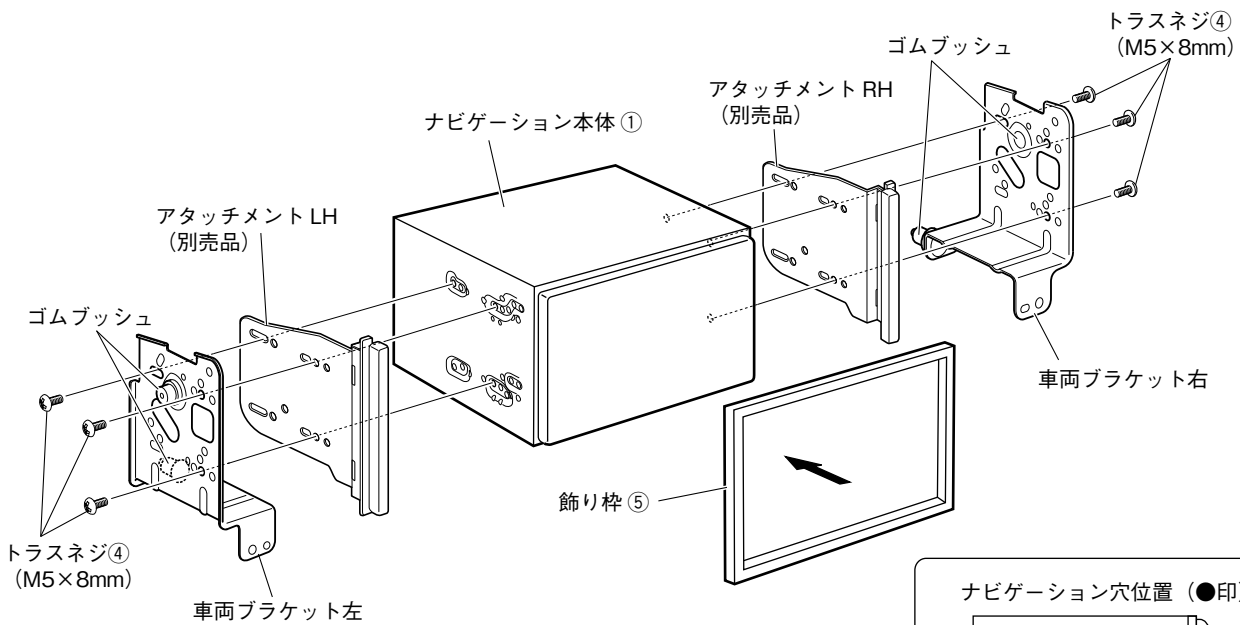
- ・ハーネスやケーブルをコンソール内の空いている方に逃がすようにして取り付けてください。ナビゲーション本体①の裏側に固まっていると取り付けできない場合があります。
- ・ゴムブッシュ付近にケーブルやコードが掛からないようにして取り付けてください。ケーブルやコードを挟み込んだり、取り付けできない場合があります。

● コード類を配線する際は、下記の点に注意してください。

⚠ 警告 車体やネジ部分、シートレールなどの可動部にコードを挟み込まないように配線する
 断線やショートにより、火災や感電、故障の原因となります。

コード類の配線時に金属部と接触するところは、絶縁テープを巻く
 コード類の被覆が切れて金属部に接触するとショートによる火災や感電、故障の原因となります。

< 99000-79BK1-000 の場合 >

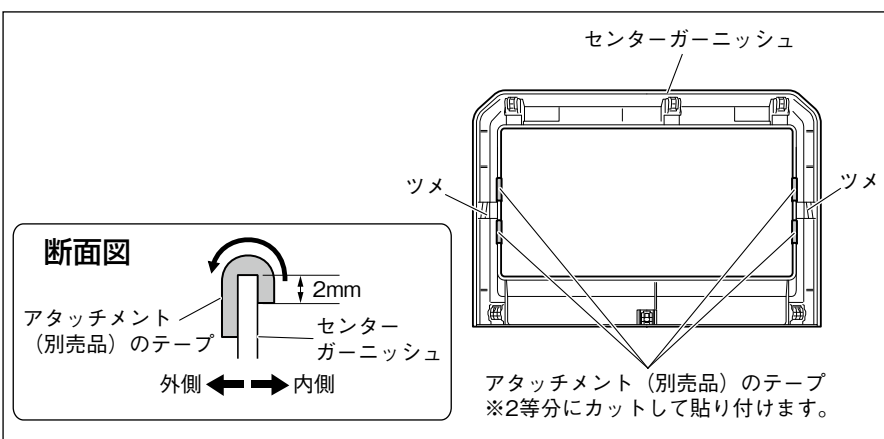


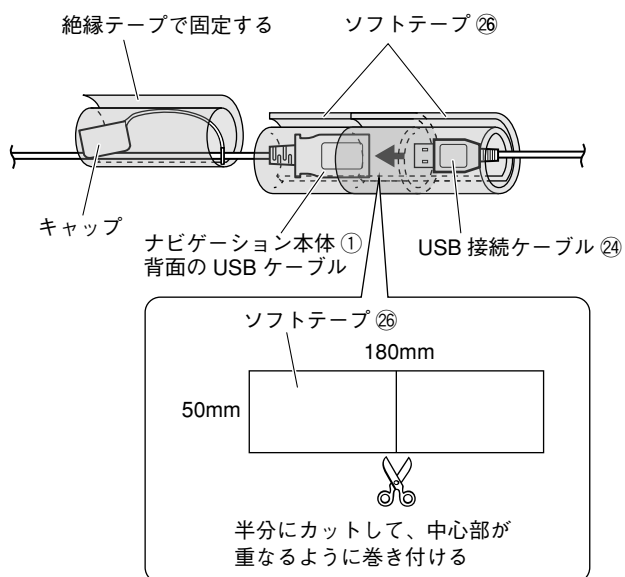
▲ 注意

- ・取り付けには、必ず同梱のトラスネジ④ (M5×8mm) を使用してください。その際、ネジを確実に締め付け 2～3 回増し締めしてください。振動などにより緩みが発生しないように、全箇所確実に増し締めをしてください。
- ・車両ブラケット左右のゴムブッシュがはずれていないことを確認してください。

1. 同梱の飾り枠⑤を取り付けます。
2. ナビゲーション本体①にアタッチメントLH/RH (別売品) と車両ブラケット左右を取り付けます。
3. メーター、メーターガーニッシュ、センターガーニッシュベースの順番で車両部品を復元します。(「1.車両部品の取り外し」参照)

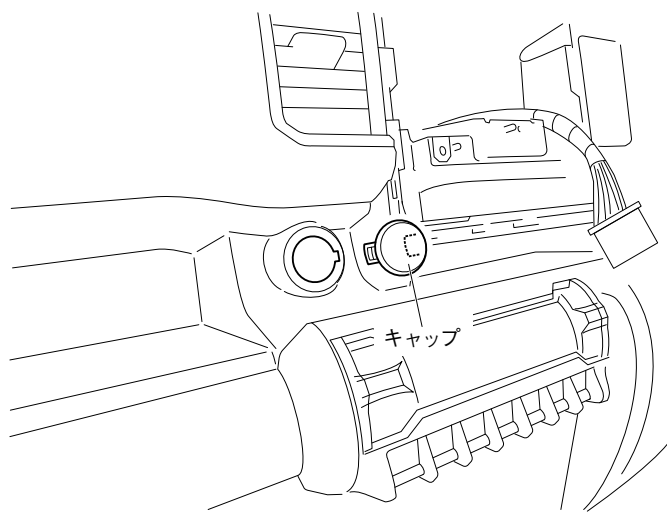
4. センターガーニッシュの図の位置にアタッチメント (別売品) のテープを内側から外側へと貼り付けます。



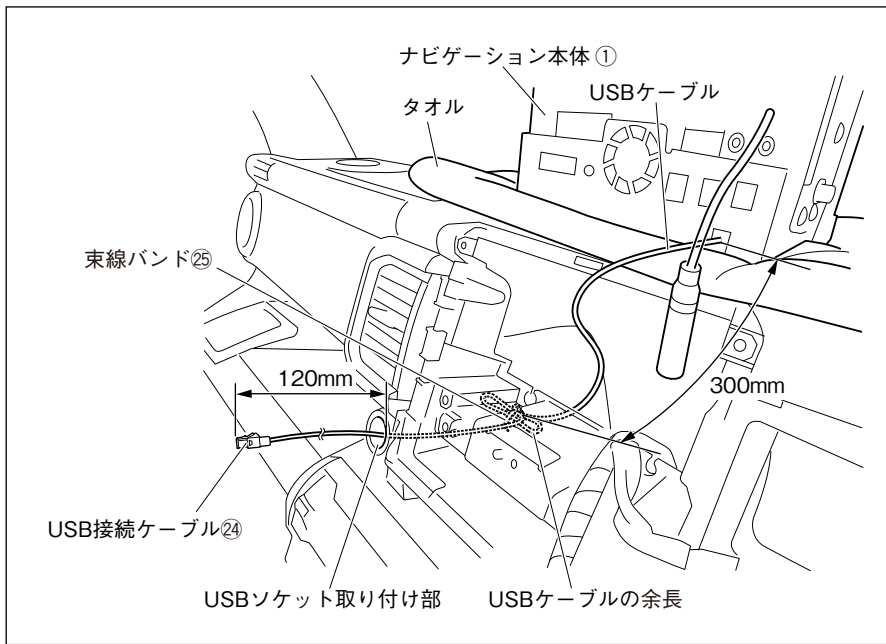


- USB ソケット (別売品) を使用する場合は、手順 5 へ進んでください。
- USB ソケット (別売品) を使用しない場合は、手順 12 へ進んでください。

5. ナビゲーション本体①背面のUSBケーブルとUSB接続ケーブル②④を接続します。
接続部は、異音と抜け防止のためソフトテープ②⑥を巻きます。
取り外したUSBのキャップは、絶縁テープでUSBケーブルに巻いて固定してください。



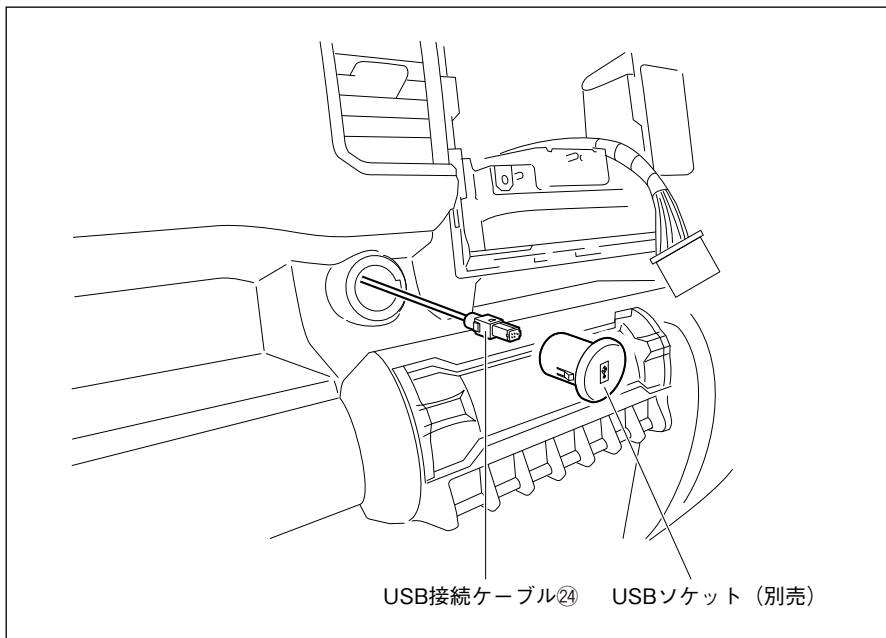
6. アクセサリーソケットのキャップを取り外します。



7. ダッシュボードの上をタオルなどで保護し、ナビゲーション本体①を逆さにして置きます。
8. ナビゲーション本体①背面のUSBケーブルをエアコンパネル左上まで配線し、USBソケット（別売品）を取り付ける穴から120mm出します。
9. 図のように配線し、余長は束線バンド②⑤で車両ハーネスに固定します。

▲注意

ナビゲーション本体①背面のUSBケーブルは、板金エッジ、樹脂エッジ、および可動部に干渉しないように配線してください。



10. USB接続ケーブル②④とUSBソケット（別売品）を接続します。

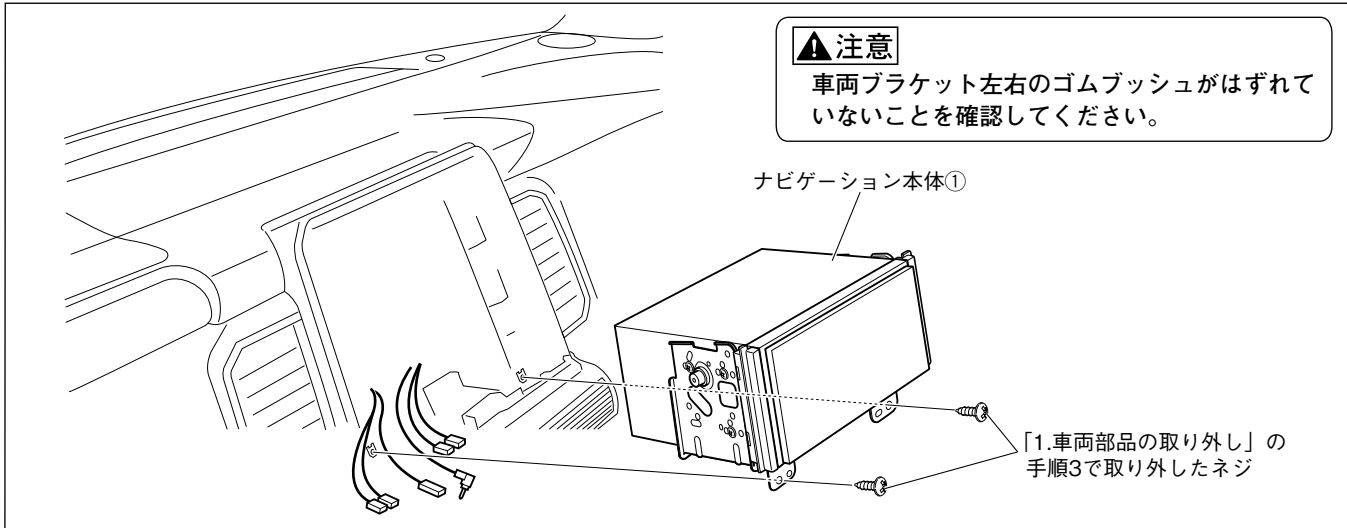
▲注意

コネクタはカチッと音がするまで確実にはめ込んでください。

11. USBソケット（別売品）を車両に取り付けます。

▲注意

USBソケット（別売品）のツメが確実に掛かるように取り付けてください。



12. 結線図を参照して配線を接続します。
13. ナビゲーション本体①を車両へ取り付けます。
 その際、USBソケット（別売品）を使用しない場合は、ナビゲーション本体①から出ているUSBケーブルをグローブボックス側へ配線します。（共通編P20を参照してUSBケーブルの取り付けを行ってください。）
14. ナビゲーション本体①を車両から取り外したネジで車両に取り付けます。取り付ける際はゆるみのないよう締め付けてください。また、ネジおよび指示なきボルトは、がたや破損が発生しないトルクで締め付けてください。

注記 エアコンダクト抜けがないか、Web up されている「ナビゲーション・オーディオ等の用品取付時における注意について」、「ナビゲーション・オーディオ等を復元する際の注意事項」を確認してください。

👉 アドバイス

- ハーネスやケーブルをコンソール内の空いている方に逃がすようにして取り付けてください。ナビゲーション本体①の裏側に固まっていると取り付けできない場合があります。
- ゴムブッシュ付近にケーブルやコードが掛からないようにして取り付けてください。ケーブルやコードを挟み込んだり、取り付けできない場合があります。

- コード類を配線する際は、下記の点に注意してください。

警告 車体やネジ部分、シートレールなどの可動部にコードを挟み込まないように配線する断線やショートにより、火災や感電、故障の原因となります。

コード類の配線時に金属部と接触するところは、絶縁テープを巻く
 コード類の被覆が切れて金属部に接触するとショートによる火災や感電、故障の原因となります。

9. 車両部品の復元

1. 取り外しと逆の手順で取り付けます。

注記 取り付け・配線後は、車の電装品が正常に動作することを確認してください。
 車の電装品（ブレーキ、ライト、ホーン、ウインカー、ハザードなど）が正常に動作しない状態で使用すると、火災や交通事故の原因となります。

- ネジの締め付けトルクが規定されているものがある場合は、規定のトルクで締め付けてください。