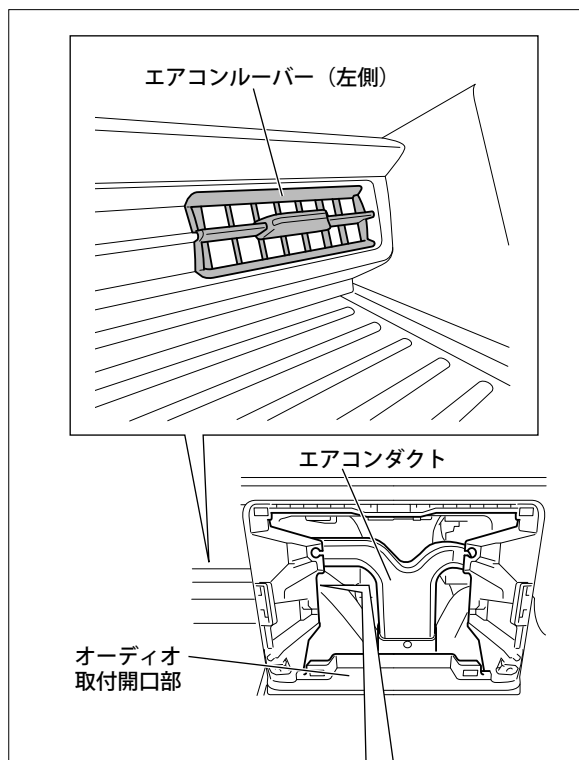


取付作業者用

追補版

## ナビゲーション・オーディオ等の用品取付時における注意について

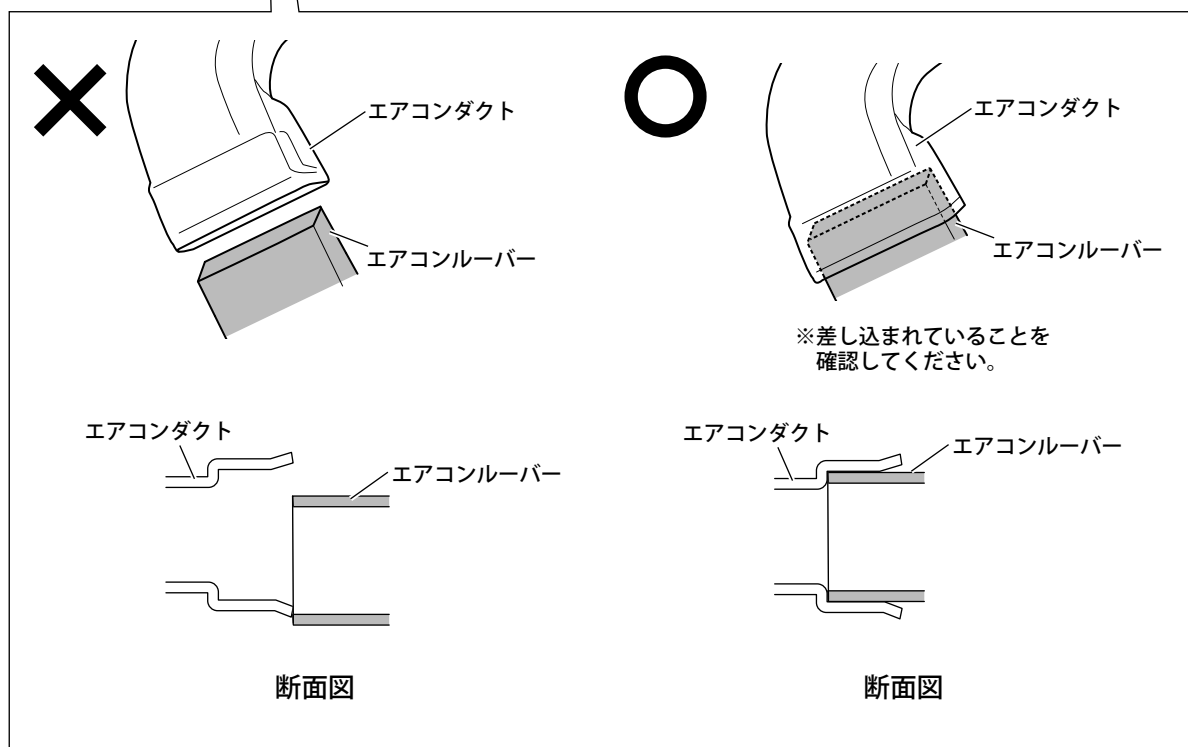
スペーシアMK53Sにナビゲーション等の用品を取り付ける際、配線などによってエアコンダクトが車両前側方向に押されると、エアコンルーバーから外れるおそれがあります。このため以下のように作業をしてください。

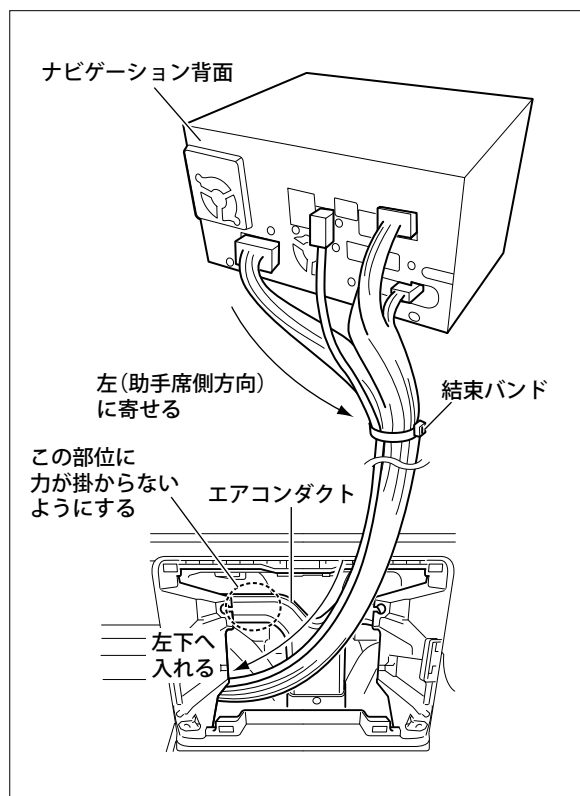


- (1) オーディオ取付開口部からインパネ内部が確認できる状態で、インパネ中央部のエアコンダクト（オーディオ取付開口部を挟んで左右にあります）がエアコンルーバーから外れていないことを確認してください。

### 👉アドバイス

エアコンダクトを触ると前後方向に動きますが、エアコンルーバーに挿入されていれば異常ではありません。





- (2) ナビゲーションのハーネスを車両左側（助手席側）下方へ逃がす形に整え、結束バンドなどで固定します。（車両右側用地デジアンテナとマイク除く）

**注 記**

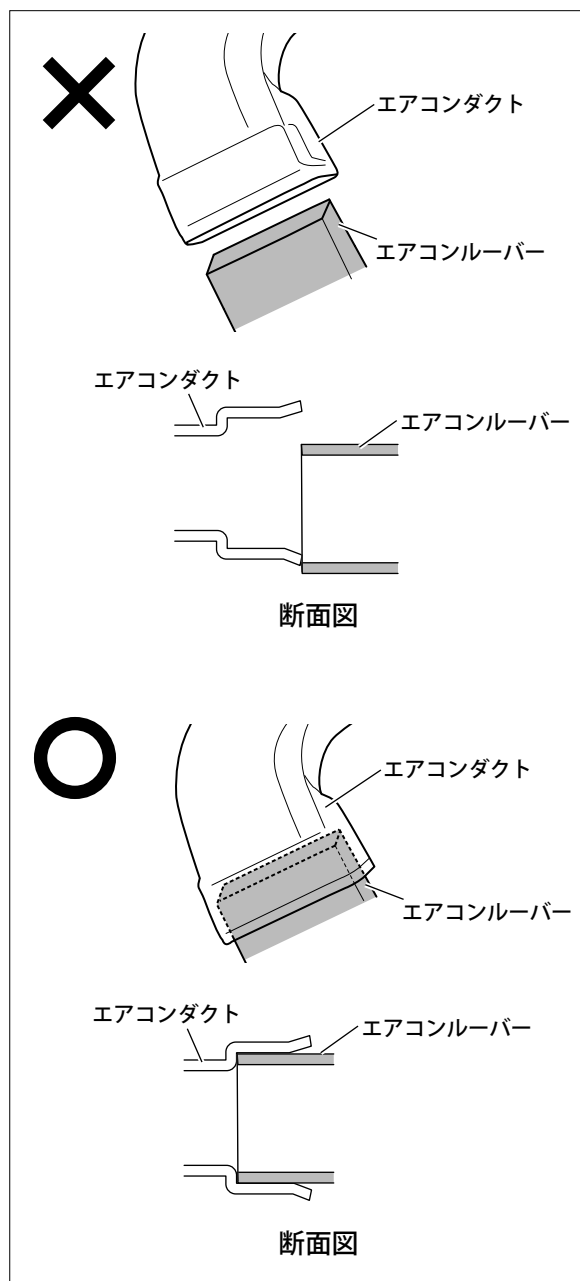
- 本手順は作業例です。取り付けるナビゲーション等によりコネクタのレイアウトが異なりますので、取り付ける製品に応じて対策をしてください。
- ナビゲーションを取り付ける際はグローブボックス取付部から手を入れ、ハーネスを車両左下側へ引き込んでください。

- (3) 結束したハーネスを車両左下へ入れるようにナビゲーションを入れ込んでください。

- (4) グローブボックス取付部から手を入れ、ハーネスを左下へ引き込み、エアコンダクトに車両後方から前方方向の力が掛かっていないようにしてください。

**▲ 注 意**

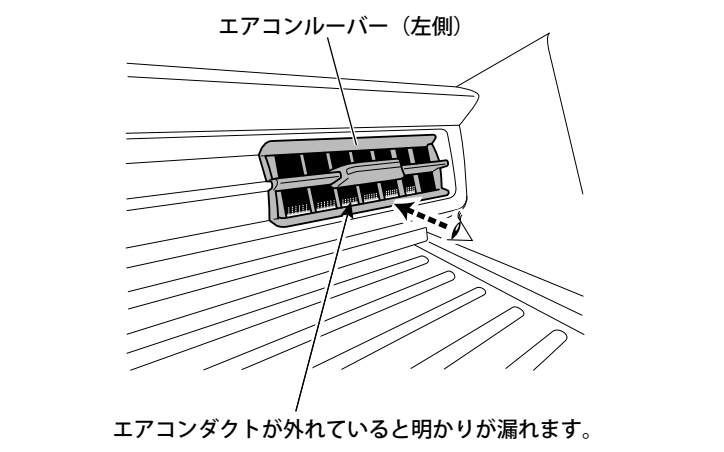
怪我防止のため、ケブラー手袋を着用してください。



- (5) エアコンダクトを車両前方から後方に押し込みながら、エアコンダクトがエアコンルーバーから外れていないことを確認してください。
- (6) エアコンダクトがエアコンルーバーから外れている場合は、エアコンダクトを車両前方から後方に手で差し込んでください。
- (7) ナビゲーションを固定してください。
- (8) ナビゲーション等を取り付けた後にグローブボックス取付部などからインパネ内部に照明を入れながら、エアコンルーバー部分を覗いてエアコンダクトがエアコンルーバーから抜けていないことを確認してください。

#### 👍アドバイス

エアコンダクトがエアコンルーバーから抜けているとエアコンダクト内に漏れた明かりが見えます。



- (9) エアコンダクトがエアコンルーバーから抜けている場合は、グローブボックス取付部などから手を入れてエアコンダクトを車両前方から後方のエアコンルーバーに挿入してください。

#### ⚠️ 注意

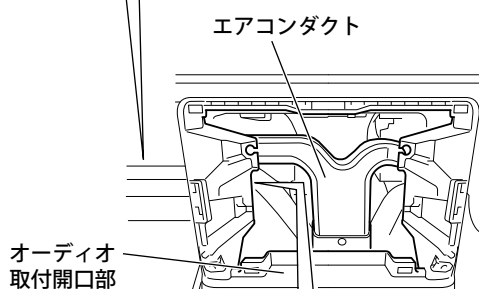
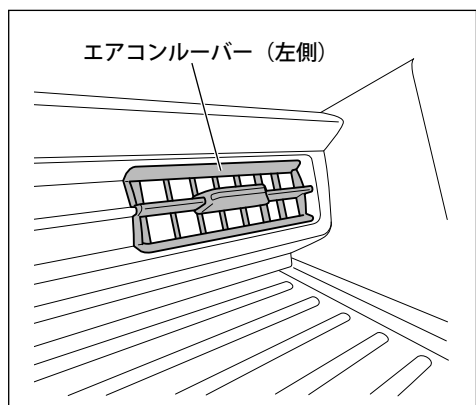
怪我防止のため、ケブラー手袋を着用してください。

#### 📝 注記

エアコンダクトがエアコンルーバーにささらない場合は、ナビゲーション等のハーネスがエアコンダクトを押しています。ハーネスの形を変えたり、引き込み位置を変えたりしてください。

## ナビゲーション・オーディオ等の用品を取り付けた車両の確認作業について

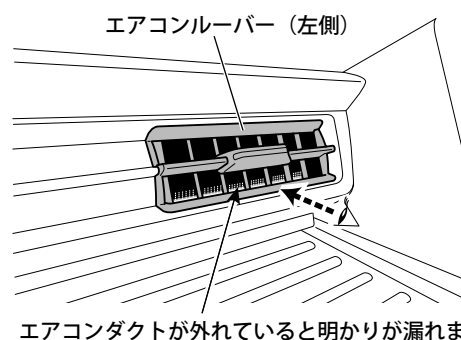
スペーシアMK53Sにナビゲーション等の用品を取り付けた際、配線などによってエアコンダクトが車両前側方向に押され、エアコンルーバーから外れているおそれがあります。このため以下のように確認作業をしてください。



- (1) グローブボックスを取り外し、グローブボックス取付部などからインパネ内部に照明を入れながら、エアコンルーバー部を覗いてエアコンダクトがエアコンルーバーから抜けていないことを確認してください。

### アドバイス

エアコンダクトがエアコンルーバーから抜けているとエアコンダクト内に漏れた明かりが見えます。



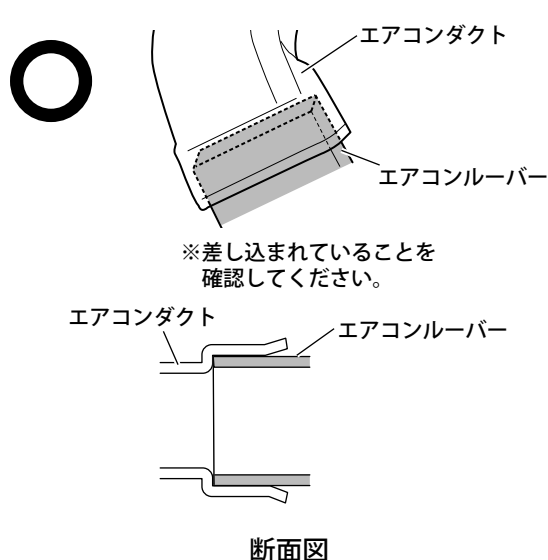
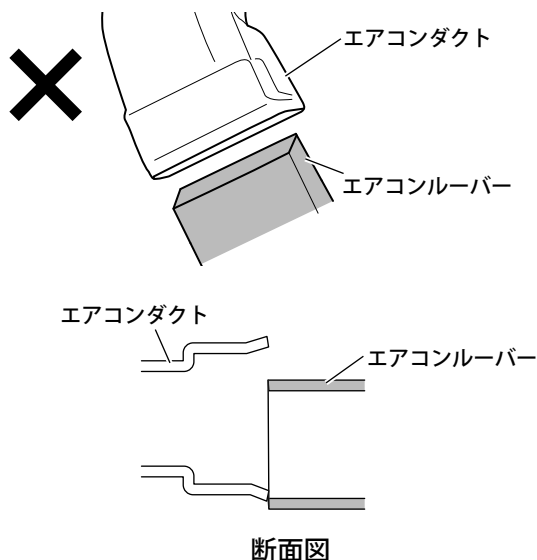
- (2) エアコンダクトがエアコンルーバーから抜けている場合は、グローブボックス取付部などから手を入れてエアコンダクトを車両前方から後方のエアコンルーバーに挿入してください。

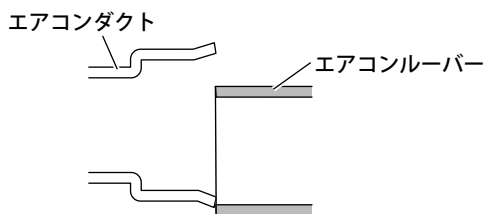
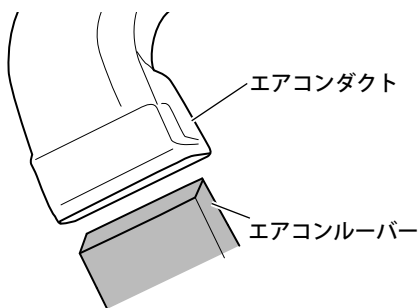
### 注意

怪我防止のため、ケブラー手袋を着用してください。

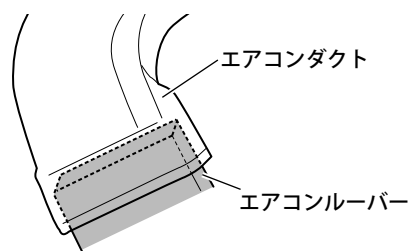
### 注記

エアコンダクトがエアコンルーバーにささらない場合は、ナビゲーション等のハーネスがエアコンダクトを押しています。ハーネスの形を変えたり、引き込み位置を変えたりする必要があります。

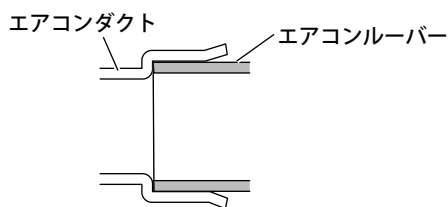




断面図



※差し込まれていることを確認してください。

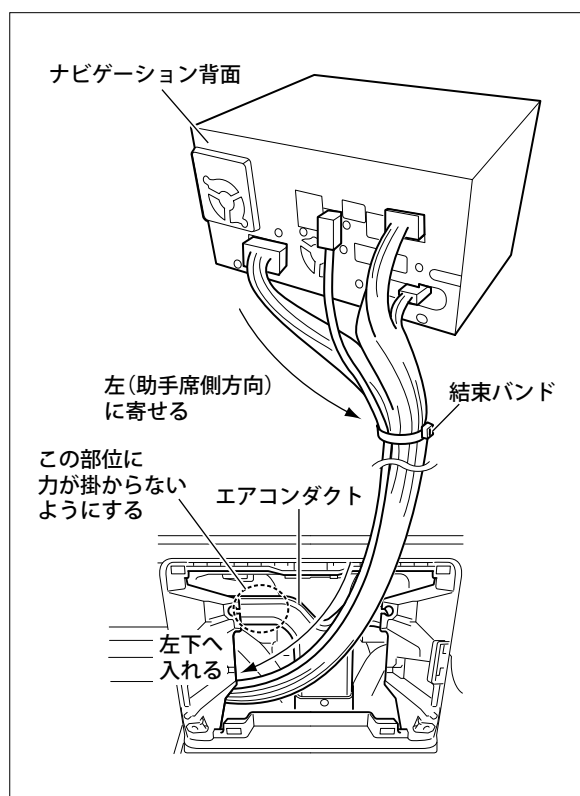


断面図

- (3) エアコンダクトがエアコンルーバーから外れている場合は、ナビゲーション等を取り外し、オーディオ取付開口部からインパネ内部が確認できる状態で、インパネ中央部のエアコンダクト（オーディオ取付開口部を挟んで左右にあります）がエアコンルーバーから外れていないことを確認してください。

👉アドバイス

エアコンダクトを触ると前後方向に動きますが、エアコンルーバーに挿入されていれば異常ではありません。



- (4) ナビゲーションのハーネスを車両左側（助手席側）下方へ逃がす形に整え、結束バンドなどで固定します。（車両右側用地デジアンテナとマイク除く）

**注 記**

- 本手順は作業例です。取り付けるナビゲーション等によりコネクタのレイアウトが異なりますので、取り付ける製品に応じて対策をしてください。
- ナビゲーションを取り付ける際はグローブボックス取付部から手を入れ、ハーネスを車両左下側へ引き込んでください。

- (5) 結束したハーネスを車両左下へ入れるようにナビゲーションを入れ込んでください。

- (6) グローブボックス取付部から手を入れ、ハーネスを左下へ引き出し、エアコンダクトに車両後方から前方方向の力が掛かっていないようにしてください。

**注意**

怪我防止のため、ケブラー手袋を着用してください。

- (7) エアコンダクトを車両前方から後方に押し込みながら、エアコンダクトがエアコンルーバーから外れていないことを確認してください。

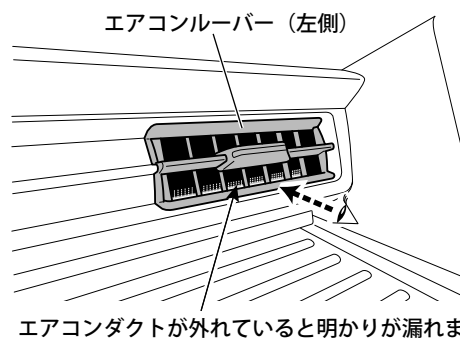
- (8) エアコンダクトがエアコンルーバーから外れている場合は、エアコンダクトを車両前方から後方に手で差し込んでください。

- (9) ナビゲーションを固定してください。

- (10) グローブボックス取付部などからインパネ内部に照明を入れながら、エアコンルーバー部を覗いてエアコンダクトがエアコンルーバーから抜けていないことを再度確認してください。

**アドバイス**

エアコンダクトがエアコンルーバーから抜けているとエアコンダクト内に漏れた明かりが見えます。



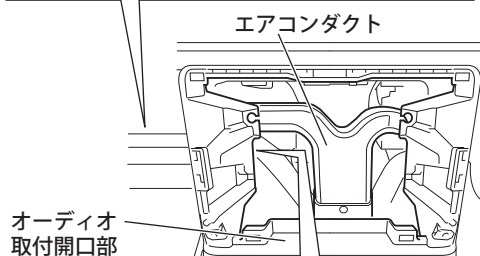
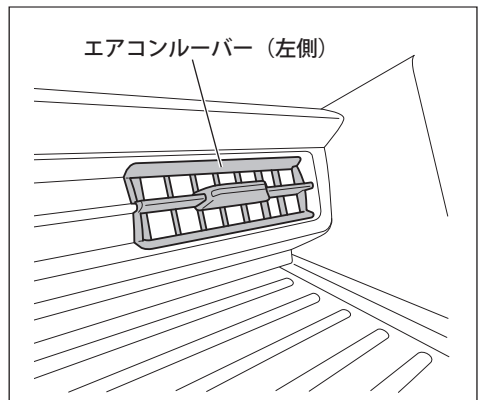
- (11) エアコンダクトがエアコンルーバーから抜けている場合は、グローブボックス取付部などから手を入れてエアコンダクトをエアコンルーバーに挿入してください。

**注意**

怪我防止のため、ケブラー手袋を着用してください。

## ナビゲーション・オーディオ等を復元する際の注意事項

スペーシアMK53Sにナビゲーション等の用品を取り付ける際、配線などによってエアコンダクトが車両前側方向に押されると、エアコンルーバーから外れるおそれがあります。このため以下のように作業をしてください。

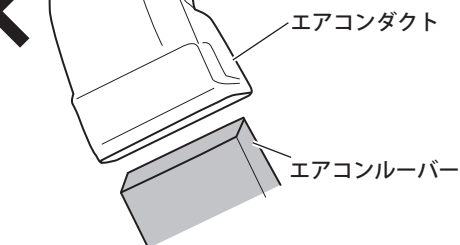


- (1) オーディオ取付開口部からインパネ内部が確認できる状態で、インパネ中央部のエアコンダクト（オーディオ取付開口部を挟んで左右にあります）がエアコンルーバーから外れていないことを確認してください。

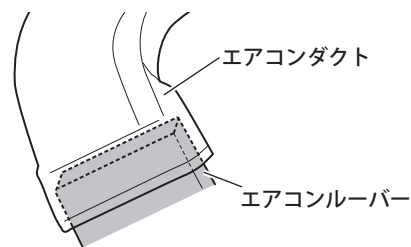
### 👉アドバイス

エアコンダクトを触ると前後方向に動きますが、エアコンルーバーに挿入されていれば異常ではありません。

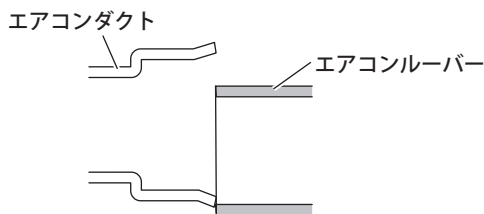
✕



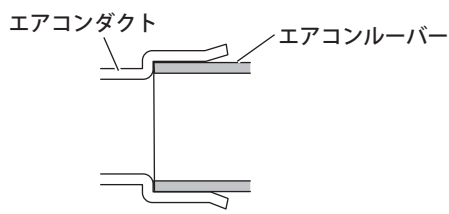
○



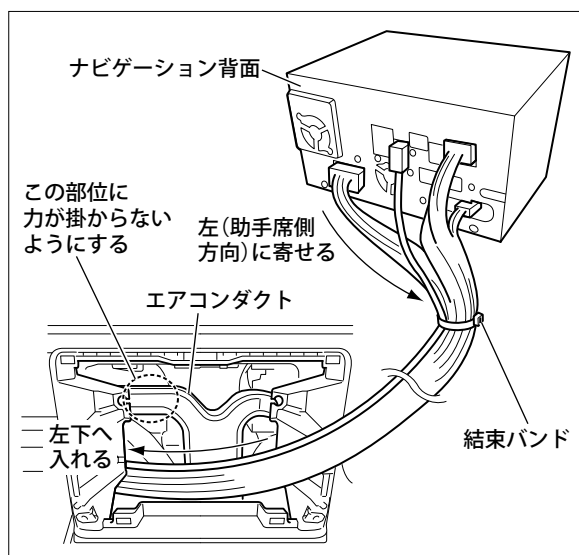
※差し込まれていることを確認してください。



断面図



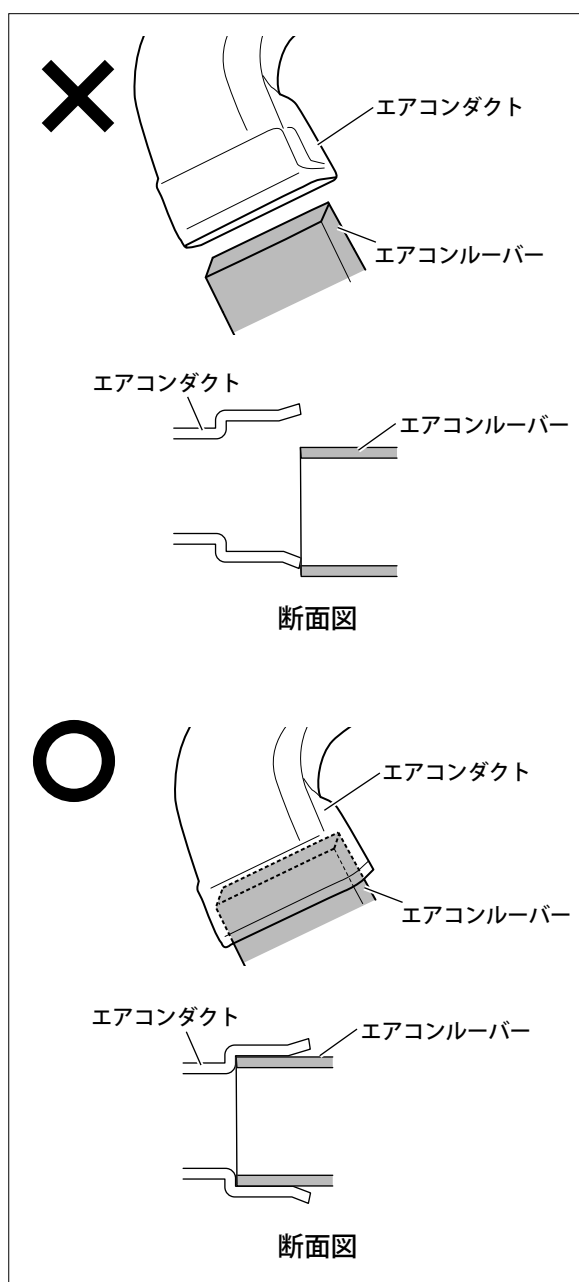
断面図



- (2) ナビゲーションのハーネスを車両左側（助手席側）下方へ逃がす形に整えてください。
- (3) ハーネスを車両左下へ入れるようにナビゲーションを入れ込んでください。
- (4) グローブボックス取付部から手を入れ、ハーネスを左下へ引き込み、エアコンダクトに車両後方から前方方向の力が掛かっていないようにしてください。

**▲ 注意**

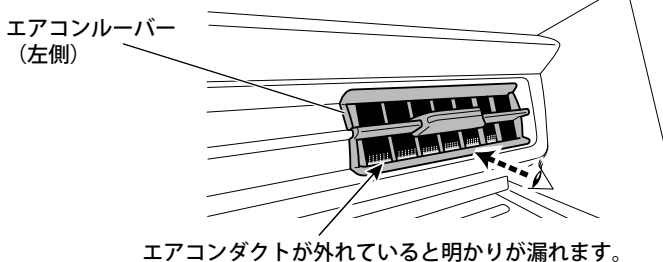
怪我防止のため、ケブラー手袋を着用してください。



- (5) エアコンダクトを車両前方から後方に押し込みながら、エアコンダクトがエアコンルーバーから外れていないことを確認してください。
- (6) エアコンダクトがエアコンルーバーから外れている場合は、エアコンダクトを車両前方から後方に手で差し込んでください。
- (7) ナビゲーションを固定してください。
- (8) ナビゲーション等を取り付けた後にグローブボックス取付部などからインパネ内部に照明を入れながら、エアコンルーバー部を覗いてエアコンダクトがエアコンルーバーから抜けていないことを確認してください。

**👉 アドバイス**

エアコンダクトがエアコンルーバーから抜けているとエアコンダクト内に漏れた明かりが見えます。



- (9) エアコンダクトがエアコンルーバーから抜けている場合は、グローブボックス取付部などから手を入れてエアコンダクトを車両前方から後方のエアコンルーバーに挿入してください。

**▲ 注意**

怪我防止のため、ケブラー手袋を着用してください。

**注記**

エアコンダクトがエアコンルーバーにささらない場合は、ナビゲーション等のハーネスがエアコンダクトを押ししています。ハーネスの形を変えたり、引き込み位置を変えたりしてください。