

AV 一体型メモリータイプナビゲーション 取付説明書




共通編

このたびは、スズキ純正用品をお買い上げいただきまして、まことにありがとうございました。
 本書は AV 一体型メモリータイプナビゲーションの取付方法「共通編」について記載しています。
 取り付け前に、本書と別冊の「車種別編」を必ずお読みいただき、正しい取り付けを行ってください。
 本書に記載の取付位置以外の場所、または取付方法以外の方法で取り付けられたものについては、取付作業者の責任となります。取り付け後は本書および「取扱説明書」を必ずお客様にお渡しください。
 なお、取り付けミス为了避免のため、取り付けはスズキ代理店、またはスズキ代理店が指定した販売店で行ってください。

安全に関する表示

この取付説明書の中で使用されている記号は、次のようになっています。

警告、**注意**、**注記**、**アドバイス**のところは、とくにしっかりお読みください。

 警告	取り付け、取り扱い方法を誤った、または守らなかった場合、死亡または重大な傷害につながる恐れがある内容です。
 注意	取り付け、取り扱い方法を誤った、または守らなかった場合、傷害につながる恐れがある内容です。
注記	取り付け、取り扱い方法を誤った、または守らなかった場合、物的損害につながる恐れがある内容です。
 アドバイス	この用品のために守っていただきたいこと、または知っておくと便利な内容です。

適用車種および適用年式

品番	適用車種		適用年式
99000-79CJ5-W00 (KXME505WS) 99000-79CJ5-WL0 (KXME505W2S) ※ 99000-79AW3 (GCAUSB16S) ※ 99000-79Y19 (GCAEP8000S) ※ 99000-79AG2 (GCABI8000S) ※ 99000-79CH3 ※ 99000-79CH4	エブリイ ラパン アルト キャリイ / スーパーキャリイ イグニス スイフト ワゴン R スペーシア クロスビー ジムニー / ジムニーシエラ ハスラー	DA17V、DA17W HE33S HA36S、HA36V DA16T FF21S ZC13S、ZC-ZD53S ZC-ZD83S、ZC43S ZC33S MH35S、MH55S MH95S MK53S MN71S JB64W / JB74W MR52S、MR92S	2020年12月～

- ※ USB接続ケーブル99000-79AW3 (GCAUSB16S)、ETC / ナビゲーション接続ケーブル99000-79Y19 (GCAEP8000S)、ETC / ナビゲーション接続ケーブル99000-79AG2 (GCABI8000S)、ビルトインETC2.0/ナビゲーション接続ケーブル99000-79CH3、ETC2.0/ナビゲーション接続ケーブル99000-79CH4 は別売です。
- ※ USB接続ケーブル99000-79AW3 (GCAUSB16S) は、エブリイ、ラパン、キャリイ/スーパーキャリイ、ハスラー、イグニス、スイフト、ワゴンR、スペーシア、クロスビー、ジムニー/ジムニーシエラに設定されています。
- ※ 別途交換ガーニッシュが必要な場合があります。詳しくはアクセサリカタログをご覧ください。
- ※ 車種によっては、別売品のセレクトビューバックアイカメラ、後席モニター、ドライブレコーダーは設定されていません。
- ※ 取り付ける車両により、別途部品が必要な場合があります。2ページ目をご覧ください。

●エブリイに取り付ける場合

※ 標準装備 CD オーディオ付き車、標準装備 FM/AM ラジオ付き車の場合、別途、オーディオ交換ガーニッシュなどが必要です。詳細はアクセサリカタログをご覧ください。

●アルトに取り付ける場合

※ 標準装備 CD オーディオ付き車の場合、別途、オーディオ交換ガーニッシュが必要です。

●キャリイ / スーパーキャリイに取り付ける場合

・ キャリイ
※ 別途、オーディオ交換ガーニッシュ (200mm ワイドモデル用)、オーディオブラケット、ナビ信号ハーネスが必要です。
※ KC グレードには、別途、スピーカーが必要です。
・ スーパーキャリイ
※ 別途、ナビ信号ハーネスが必要です。

●イグニスに取り付ける場合

※ 別途、アンテナ変換ケーブル 99000-79X49 (GCA24S) が必要です。

●スイフトに取り付ける場合

※ 別途、アンテナ変換ケーブル 99000-79X49 (GCA24S) が必要です。

●ワゴン R に取り付ける場合

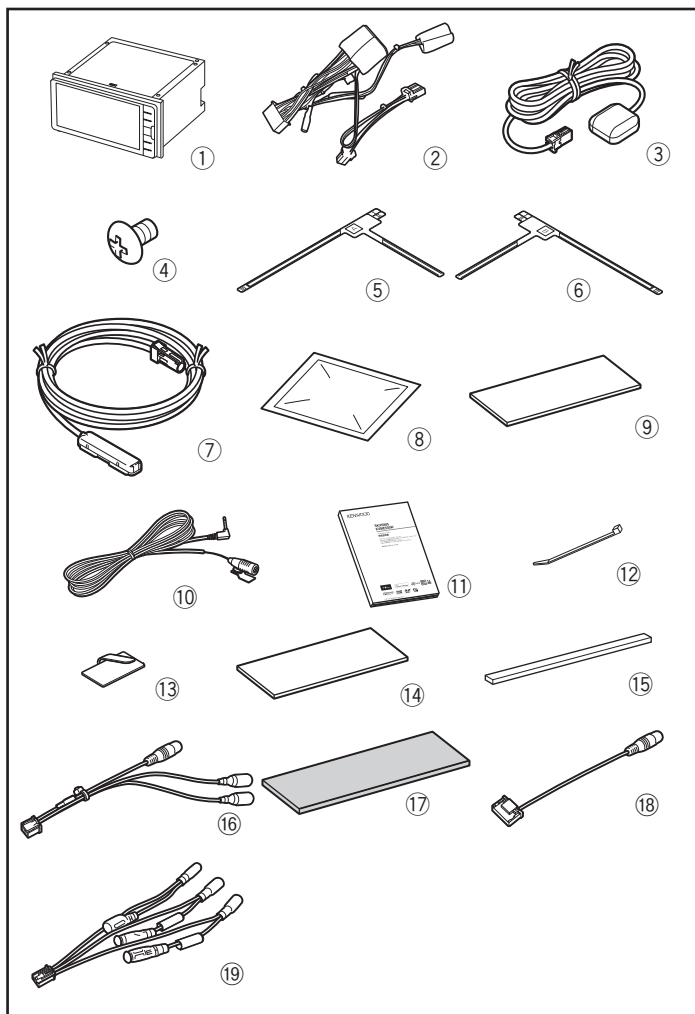
※ 標準装備 CD オーディオ付き車の場合、別途、オーディオ交換ガーニッシュが必要です。

●ジムニー / ジムニーシエラに取り付ける場合

※ 別途、アンテナ変換ケーブル 99000-79X49 (GCA24S) が必要です。

構成部品

■ ナビゲーション (99000-79CJ5-W00, 99000-79CJ5-WL0)

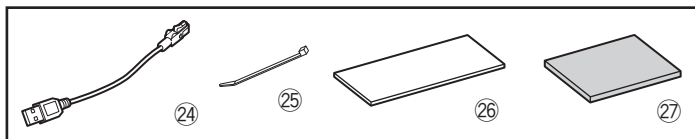


図中 番号	品名	数量	
		99000 -79CJ5 -W00	99000 -79CJ5 -WL0
①	ナビゲーション本体	1	1
②	電源ハーネス	1	1
③	GPS アンテナ	1	1
④	トラスネジ (M5 × 8mm)	6	6
⑤	アンテナエレメント A	2	-
⑥	アンテナエレメント B	2	-
⑦	アンテナケーブル	4	-
⑧	クリーナー	1	-
⑨	ソフトテープ	1	-
⑩	マイク	1	1
⑪	取扱説明書	1	1
⑫	束線バンド (150mm)	9	9
⑬	ケーブルクランパー	8	2
⑭	固定テープ	5	5
⑮	クッション (7mm × 205mm)	1	1
⑯	リヤカメラ接続ケーブル	1	1
⑰	保護シート (200mm × 50mm)	2	2
⑱	ドライブレコーダー 接続ケーブル	1	1
⑲	電源ケーブル	1	1

※ ⑬ はラパンは使用しません。
 ※ ⑰ はラパンとアルトは使用しません。

■ USB 接続ケーブル (別売品)

● 99000-79AW3 (別売品)



図中 番号	品名	数量
⑳	USB 接続ケーブル	1
㉑	束線バンド (150mm)	3
㉒	ソフトテープ (180mm × 50mm)	2
㉓	クッション (100mm × 60mm)	1

■ ETC / ナビゲーション接続ケーブル (別売品)

● 99000-79Y19 (別売品)



No.	品名	個数
㉔	ETC / ナビゲーション接続ケーブル	1

■ ETC / ナビゲーション接続ケーブル (別売品)

● 99000-79AG2 (別売品)



No.	品名	個数
㉕	ETC / ナビゲーション接続ケーブル	1

■ビルトイン ETC2.0 / ナビゲーション接続ケーブル (別売品)

● 99000-79CH3 (別売品)



No.	品名	個数
③③	ビルトイン ETC2.0/ ナビゲーション接続ケーブル	1

■ ETC2.0 / ナビゲーション接続ケーブル (別売品)

● 99000-79CH4 (別売品)



No.	品名	個数
③④	ETC2.0/ ナビゲーション接続ケーブル	1

使用工具

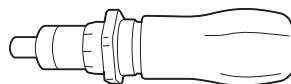
プラスドライバー (長)



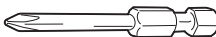
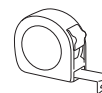
プラスドライバー (短)



トルクスドライバー (プラス)



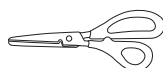
メジャー



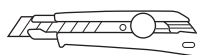
リムーバー



ハサミ



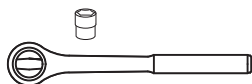
カッターナイフ



めがねレンチ (10mm)



トルクレンチ



プライヤー



ヘラ



針金



絶縁テープ



ビニールテープ



養生テープ



ケブラー手袋



取付け準備作業

1. 取付け作業は、安全な場所に車を駐車させパーキングブレーキを確実に操作してください。
2. 取付け作業中の車は、エンジンを停止しエンジンキーを取り外してください。
※キーレススタートシステム付車およびプッシュスタートシステム付車についてはリモコンを車外で保管してください。
3. 構成部品および部品点数が取付説明書どおりになっているか、また不良部品の混在等はないかを確認してください。

取付上の注意事項

安全上のご注意

お使いになる人や他の人々への危害や財産への損害を未然に防止するために、必ずお守りいただくことを説明しています。

■ お守りいただく内容の種類を絵記号で区別して、説明しています。



注意 (しなければならぬ)の内容です。



禁止 (してはいけない)の内容です。



実行 (かならず行っていただく)の内容です。

警告



エアバックの動作を妨げる場所には、絶対に取り付けと配線をしない
エアバックが誤動作し、死亡事故の原因となります。

エアバック用ワイヤーハーネスに損傷を与えない
エアバックの動作不良の原因となります。

取り付けやアース配線に車の保安部品(ステアリング、ブレーキ、タンクなど)のボルトやナットを絶対に使用しない
制御不能や発火、交通事故の原因となります。



説明書に従って取り付け・配線をする
火災や故障の原因となります。作業は手順とおりに正しく行ってください。

作業前に必ずバッテリーの⊖端子を外す
外さずに作業をするとショートによる感電やけがの原因となります。

必ず付属の部品や指定の部品を使用する
機器の損傷や確実に固定できず外れて事故や故障、火災の原因となります。

コード類は、運転を妨げないように引き回し固定する
ステアリングやシフトレバー、ブレーキペダルなどに巻き付くと、交通事故の原因となります。

車体やネジ部分、シートレールなどの可動部にコードを挟み込まないように配線する
断線やショートにより、火災や感電、故障の原因となります。

コード類の配線時に金属部と接触するところは、絶縁テープを巻く
コード類の被覆が切れて金属部に接触するとショートによる火災や感電、故障の原因となります。

取り付け・配線後は、車の電装品が正常に動作することを確認する
車の電装品(ブレーキ、ライト、ホーン、ウインカー、ハザードなど)が正常に動作しない状態で使用すると、火災や交通事故の原因となります。

ヒューズは、必ず規定容量品を使用する
規定容量を超えるヒューズを使用すると、火災や故障の原因となります。

ねじなどの小物部品は乳幼児の手の届かないところに置く
あやまって飲み込むおそれがあります。万一、お子さまが飲み込んだ場合は、ただちに医師と相談してください。

車両部品の脱着時や配線作業時には、ケブラー手袋を装着して作業をする
シャープエッジ部などでケガをするおそれがあります。



SRSエアバッグ装着車に取り付ける際に注意する
車両復元後、SRSエアバッグ警告灯に異常がないか確認してください。

注意



コードの扱いに注意する
コードを傷つける、無理に引っ張る、折り曲げる、ねじる、加工する、重いものをのせる、熱機器に近づけるなどしないでください。断線やショートにより、火災や感電、故障の原因となることがあります。

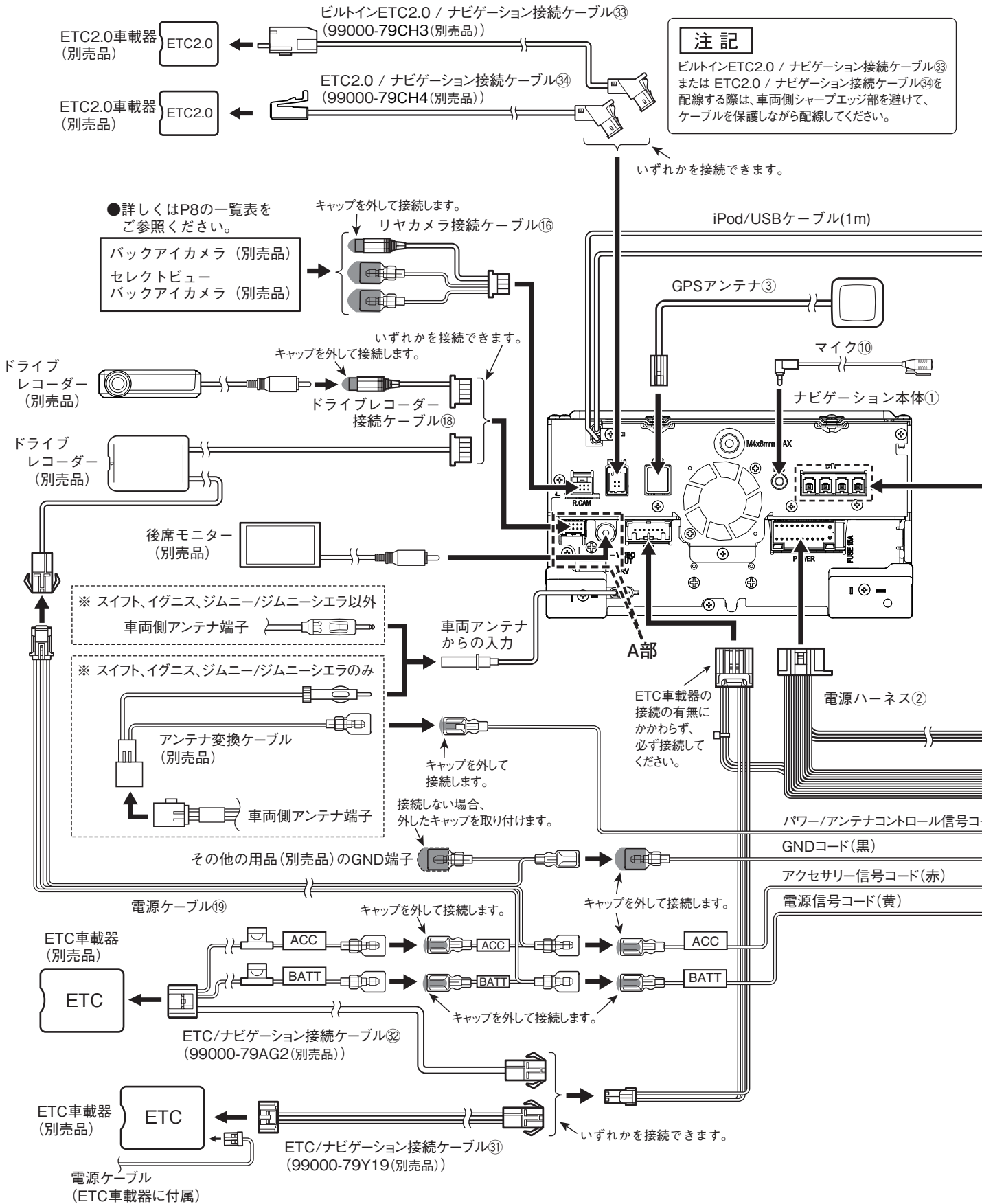
注記

- 車両部品の取り外しおよび取り付けは、サービスマニュアルを参照して行ってください。

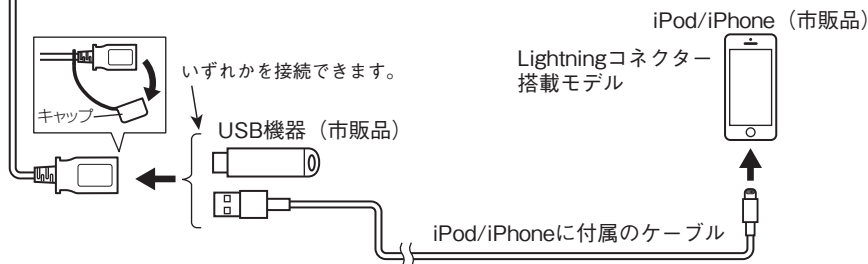
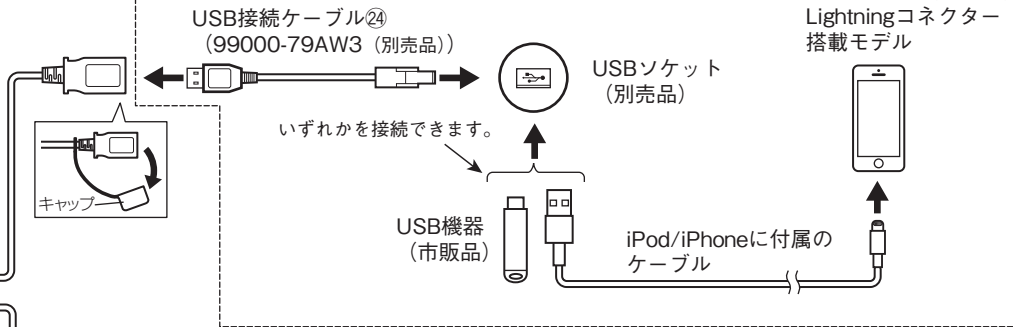
アドバイス

- 車両より取り外したネジ類は、部品別に整理して、なくさないように十分注意してください。

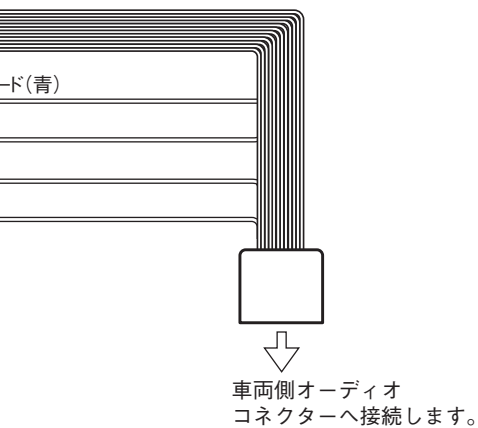
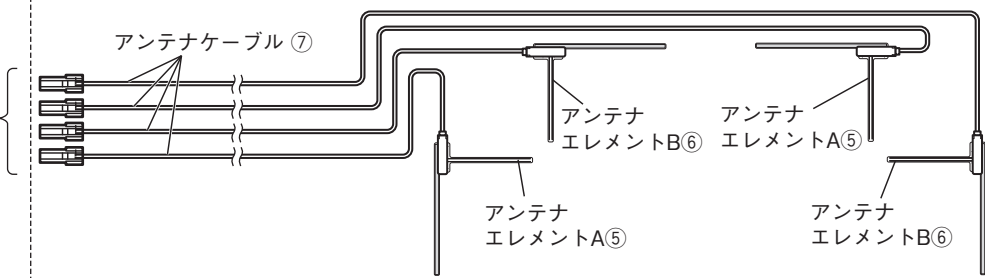
結線図



<USBソケット（別売品）を使用する場合>



※ 99000-79CJ5-W00のみ

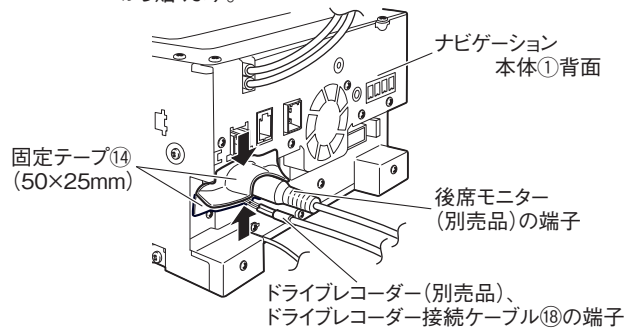


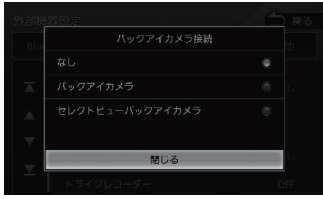
注意

- ・各端子は完全にロックするまで差し込んで接続してください。
- ・接続しない端子はキャップを付けたままにしてください。
- ・iPod/iPhoneに付属のケーブルは車内に放置しないでください。

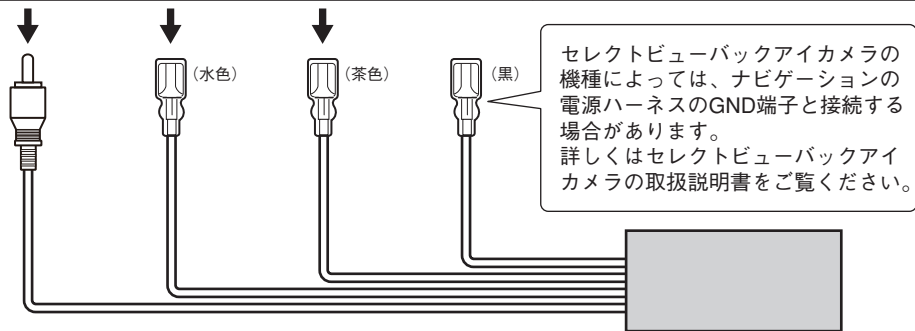
A部

※脱落防止のため、ドライブレコーダー（別売品）、またはドライブレコーダー接続ケーブル⑱、後席モニター（別売品）の端子接続部分に固定テープ⑭（50×25mm）を上下方向から貼ります。



接続・設定 カメラの種類		カメラとの接続				ナビ側カメラ設定
		映像 (RCA)	(水色)	(茶色)		 詳細は「 バックアイカメラの設定 」を参照
別 売 オ プ シ ヨ ン	バックアイカメラ	○	—	—	—	バックアイカメラ
	セレクトビューバックアイカメラ (自動俯瞰機能有り)	○	—	—	—	
	セレクトビューバックアイカメラ (自動俯瞰機能有り) +フロントサイドビューカメラ	—	—	—	—	セレクトビューバックアイカメラ
	セレクトビューバックアイカメラ (運転支援機能付き)	○	○	○	—	
	セレクトビューバックアイカメラ (自動俯瞰機能無し)	○	○	—	—	

○：接続 —：非接続



注) カメラ映像の切り換えは、カメラの種類により、ナビゲーション側で行う場合と、カメラ側で行う場合があります。

- ・ナビゲーション側で行うもの：セレクトビューバックアイカメラ (運転支援機能付き)
セレクトビューバックアイカメラ (自動俯瞰機能無し)
- ・カメラ側で行うもの：セレクトビューバックアイカメラ (自動俯瞰機能有り)

注記 車種によって設定されていないカメラがあります。

取り付け要領

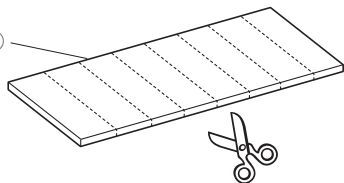
<保護シート、ソフトテープ、固定テープの使い方>

■ 保護シートの使い方

- 保護シート⑰の使い方については、車種別編をご覧ください。

■ ソフトテープの使い方

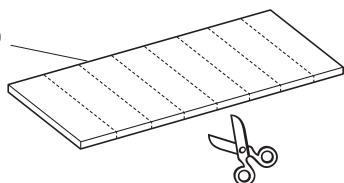
ソフトテープ⑨



- ケーブルを固定するため、ソフトテープ⑨を図のように8等分にカットしてください。アンテナケーブル⑦をフロントピラーに配線する際、使用します。

■ 固定テープの使い方 1

固定テープ⑭

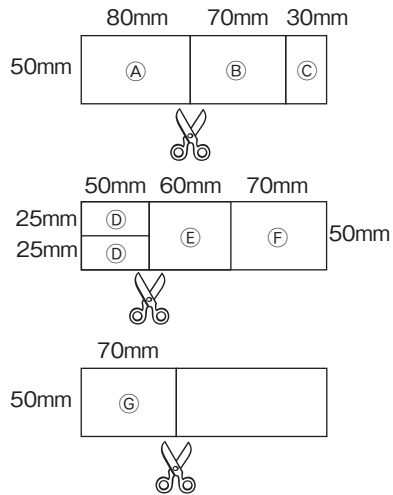


- ケーブルを固定するため、固定テープ⑭の5枚のうち2枚を図のように適宜カットしてください。

■ 固定テープの使い方 2

注記 異音防止のため、次の作業を行います。
取り付けの際は、車両部品に直接干渉しないよう作業してください。

(1) 以下 (2) (3) の作業を行うため、固定テープ⑭ 3枚を図のようにカットしてください。



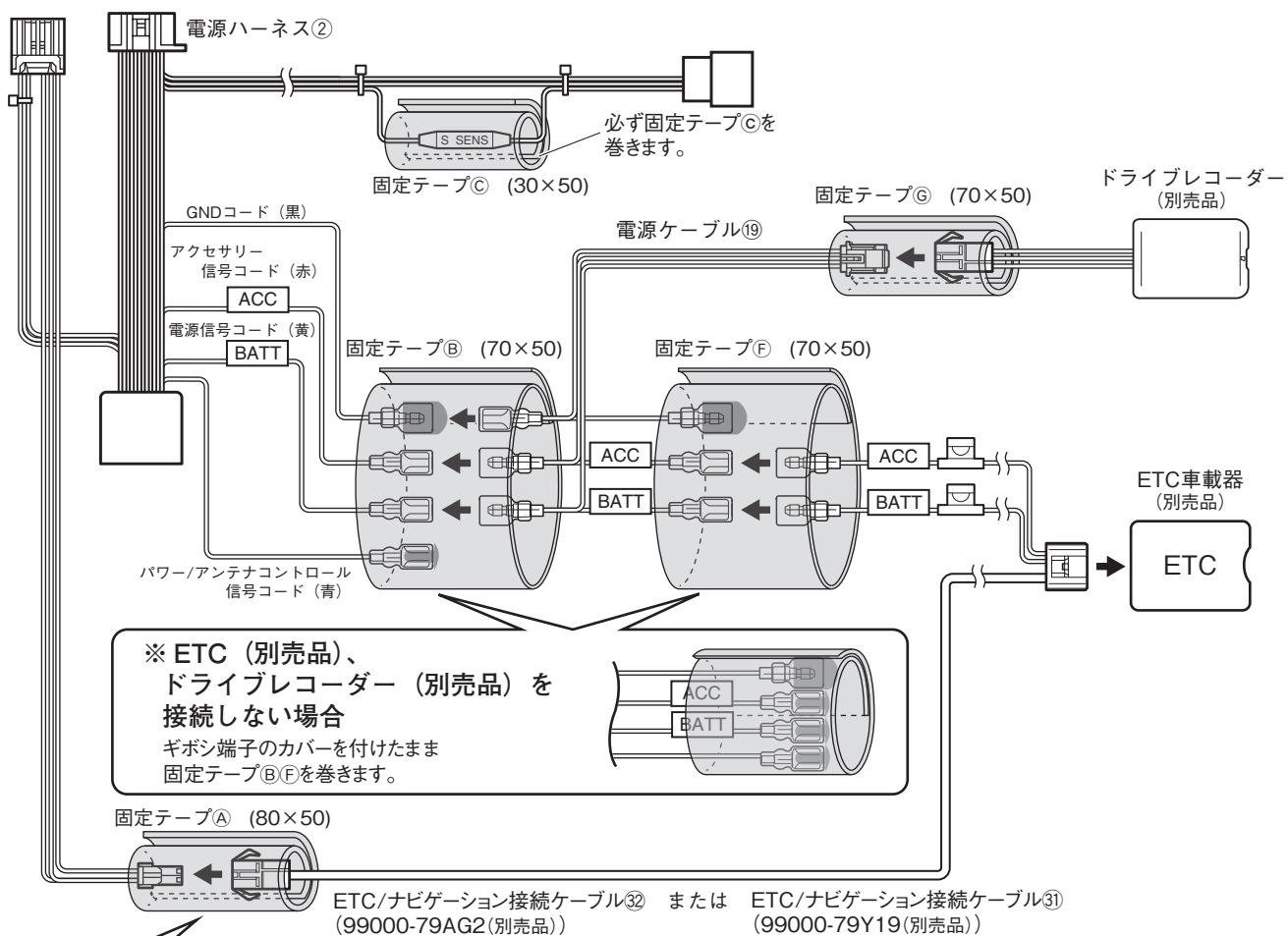
図中番号	用途
Ⓐ	電源ハーネス②のETCコネクタ用
Ⓑ	電源ハーネス②のギボシ端子用
Ⓒ	電源ハーネス②のS SENS用
Ⓓ	ドライブレコーダー(別売品)、ドライブレコーダー接続ケーブル⑱、後席モニター(別売品)のコネクタ用注1)
Ⓔ	ドライブレコーダー接続ケーブル⑱のコネクタ用注2)
Ⓕ	電源ケーブル⑲のギボシ端子用注3)
Ⓖ	電源ケーブル⑲のドライブレコーダーコネクタ用注3)

注1) ドライブレコーダー(別売品)、後席モニター(別売品)を接続する際に使用します。使用方法はP7「結線図」をご覧ください。

注2) ドライブレコーダー接続ケーブル⑱を接続する際に使用します。

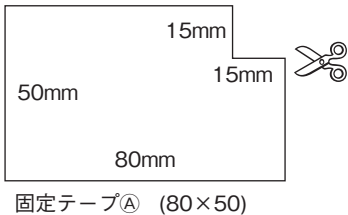
注3) 電源ケーブル⑲を接続する際に使用します。

(2) 電源ハーネス②に固定テープ⑭を巻いてください。

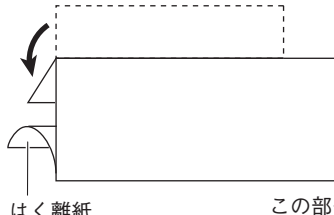


※ETC (別売品) を接続しない場合

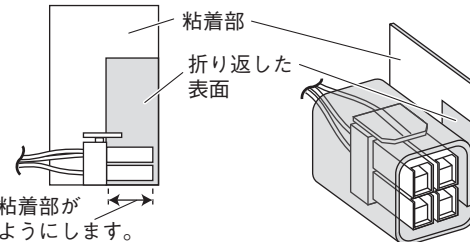
1. 固定テープ⑰ (80×50) を図のように切り取ります。



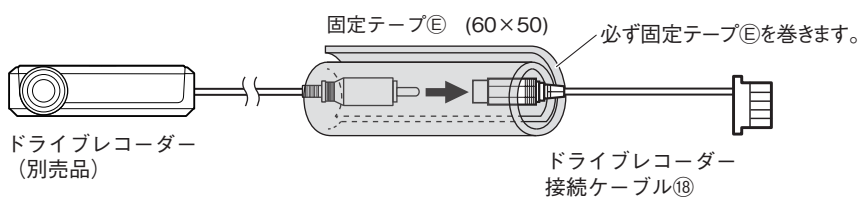
2. はく離紙をはがして、凸部分を貼り合わせます。



3. コネクターの差し込み部分に粘着部があたらないように固定テープを巻きます。

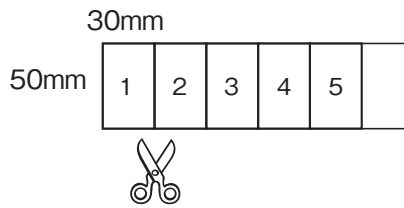


(3) ドライブレコーダー接続ケーブル⑱に固定テープ⑭を巻いてください。



■ 固定テープの使い方 3

< キャリイ / スーパーキャリイに取り付ける場合 >



・ 50mmX30mm の固定テープを 5 枚 準備する。

- キャリイ / スーパーキャリイに取り付ける場合、固定テープ ⑭ 5 枚のうち 1 枚を図のようにカットしてください。
アンテナケーブル ⑦ をルーフ内に配線する際に使用します。使用方法は車種別編 キャリイ / スーパーキャリイをご覧ください。

< エブライに取り付ける場合 >



・ 25mmX10mm の固定テープを 2 枚 準備する。

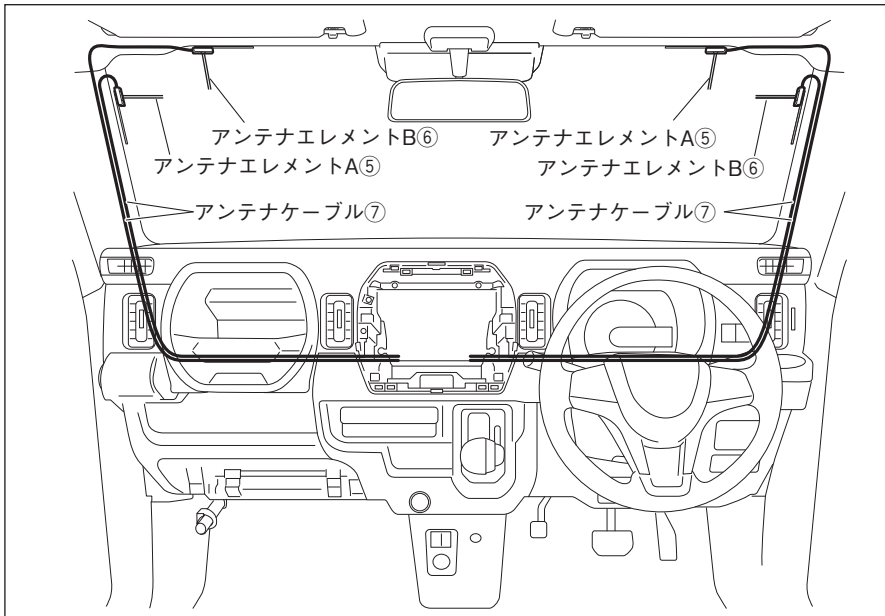
- エブライに取り付ける場合、固定テープ ⑭ 5 枚のうち 1 枚を図のようにカットしてください。
異音防止のため、車両ブラケット左右に貼り付けます。使用方法は車種別編 エブライをご覧ください。

■ TV アンテナの取り付け方

▲ 注意

キャリイ/スーパーキャリイに取り付ける場合は、アンテナケーブル⑦の配線経路が異なりますので、車種別編 キャリイ/スーパーキャリイの「6. 配線」も併せてご覧ください。

取付概要



1. 左図のように配線します。

▲ 注意

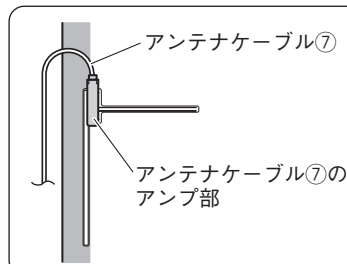
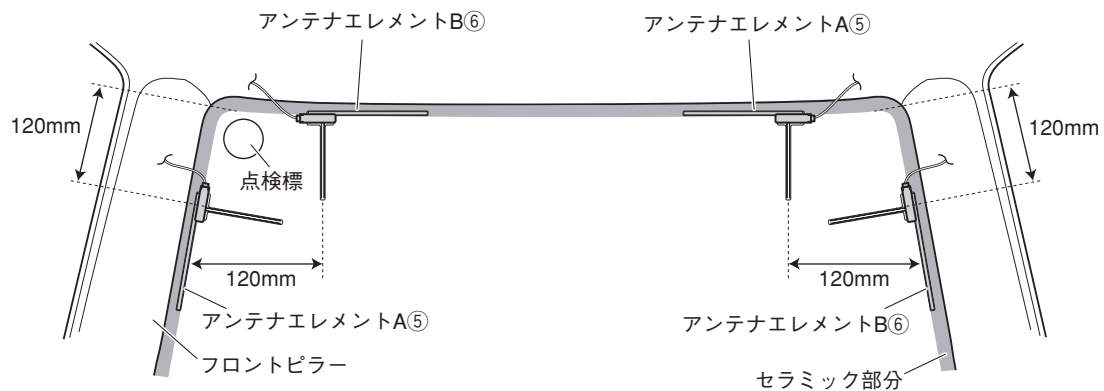
- ・ アンテナエレメントA⑤、アンテナエレメントBの⑥取り付け位置を十分に確認してから作業を行ってください。
- ・ 貼り付け面の油分や汚れをきれいに拭き取ってください。
- ・ アンテナエレメントを折り曲げたり、傷を付けないでください。

取り付け方

〈貼り付け位置〉

※ エブリイ、アルト、イグニス、ワゴンR、スペースアの場合

●アンテナエレメント貼り付け位置

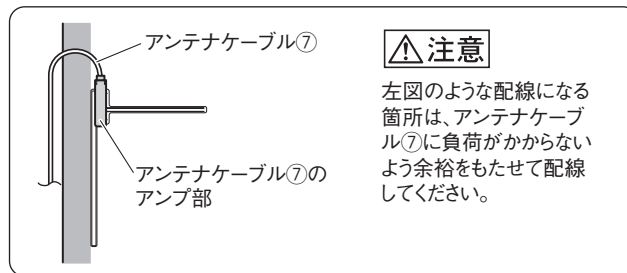
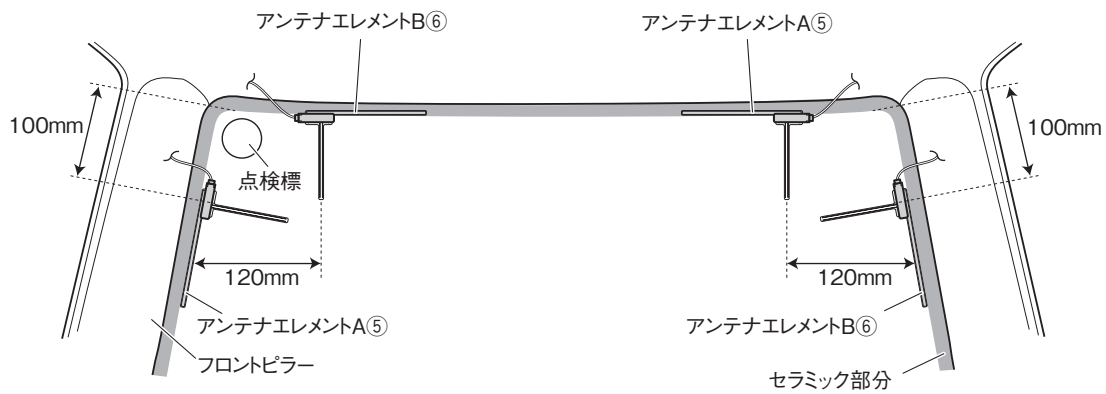


▲ 注意

左図のような配線になる箇所は、アンテナケーブル⑦に負荷がかからないよう余裕をもたせて配線してください。

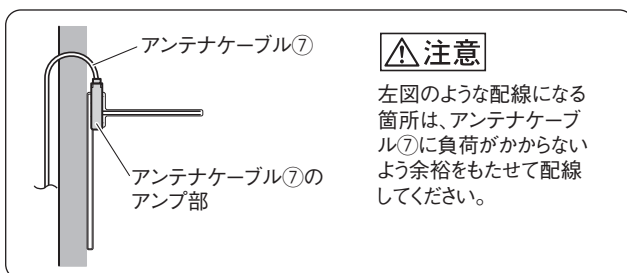
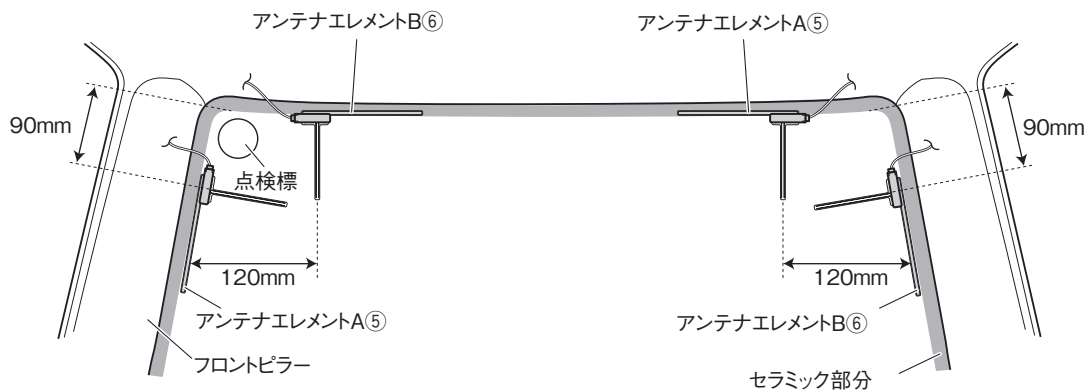
※ スイフトの場合

● アンテナエレメント貼り付け位置



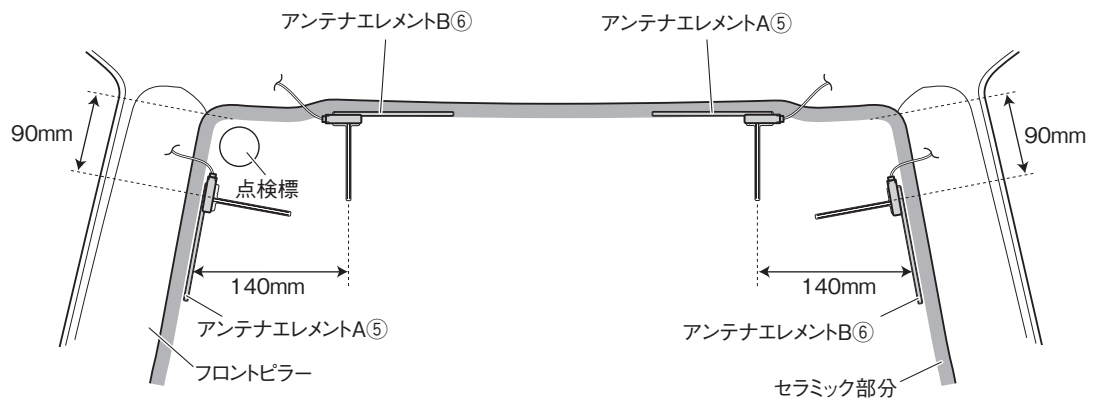
※ ラパン、キャリイ/スーパーキャリイ、クロスビーの場合

● アンテナエレメント貼り付け位置



※ ジムニー / ジムニーシエラの場合

● アンテナエレメント貼り付け位置



アンテナケーブル⑦

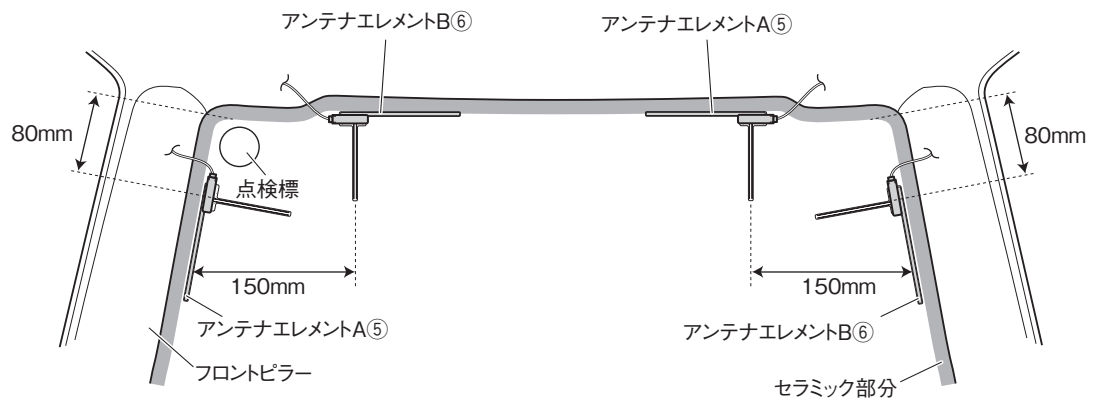
アンテナケーブル⑦の
アンプ部

⚠ 注意

左図のような配線になる箇所は、アンテナケーブル⑦に負荷がかからないよう余裕をもたせて配線してください。

※ ハスラーの場合

● アンテナエレメント貼り付け位置



アンテナケーブル⑦

アンテナケーブル⑦の
アンプ部

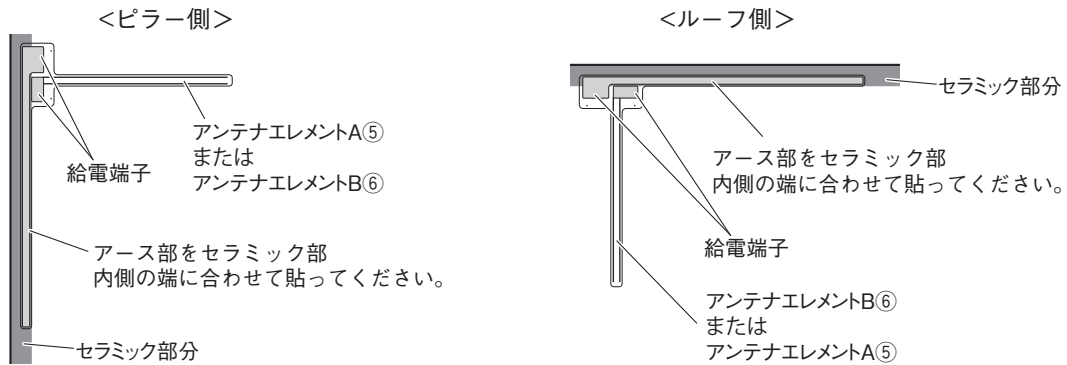
⚠ 注意

左図のような配線になる箇所は、アンテナケーブル⑦に負荷がかからないよう余裕をもたせて配線してください。

〈貼り付け位置詳細〉

※エブリイ、キャリイ/スーパーキャリイの場合

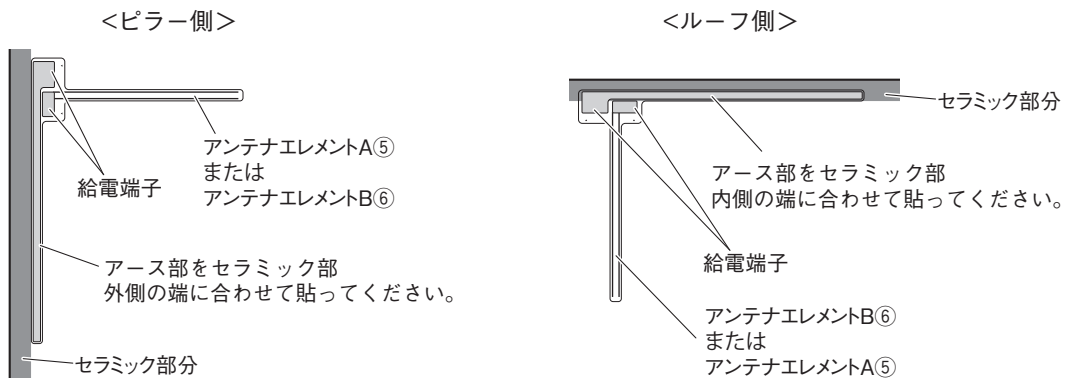
●アンテナエレメント貼り付け位置詳細



※イラストは助手席側ですが、運転席側も同様にに取り付けてください。

※ラパン、アルト、スイフト、スペーシア、クロスビーの場合

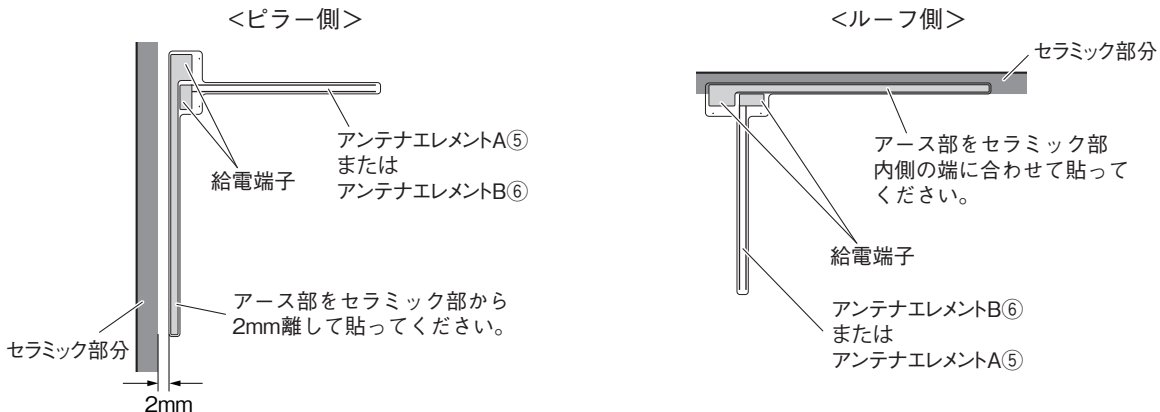
●アンテナエレメント貼り付け位置



※イラストは助手席側ですが、運転席側も同様にに取り付けてください。

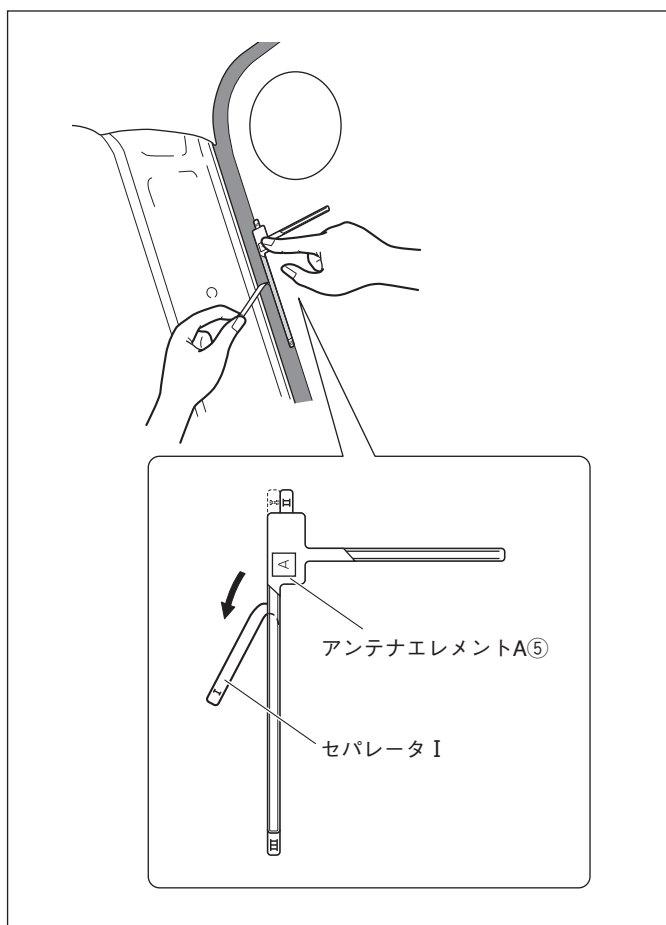
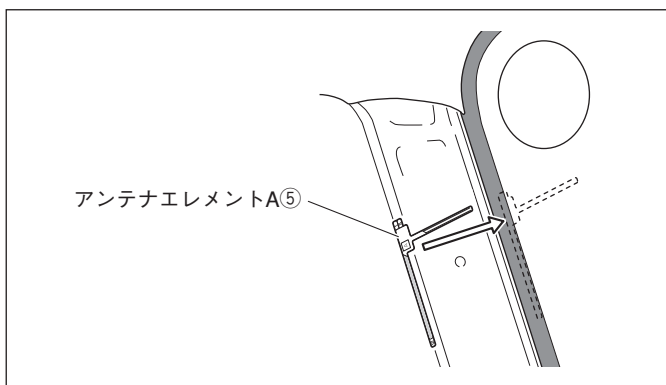
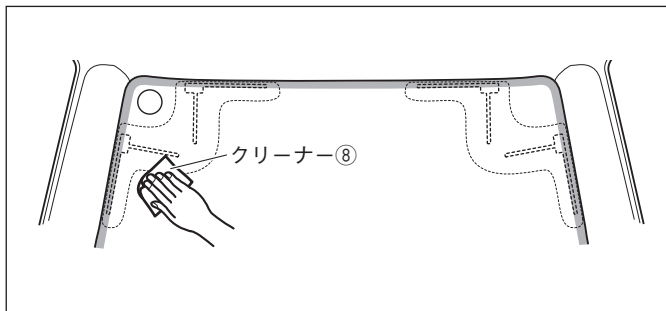
※イグニス、ワゴンR、ジムニー/ジムニーシエラ、ハスラーの場合

●アンテナエレメント貼り付け位置



※イラストは助手席側ですが、運転席側も同様にに取り付けてください。

〈取り付け方〉



※ 以降のイラストは助手席側の説明ですが、運転席側も同様に取り付けてください。

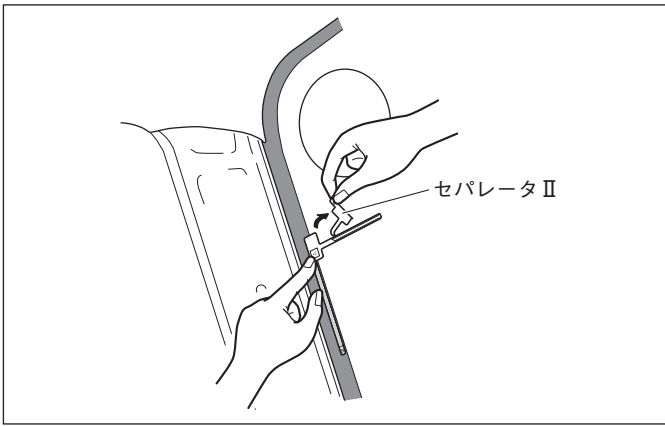
1. アンテナエレメントA⑤、アンテナエレメントB⑥を貼り付けるすべての部分の汚れを、クリーナー⑧できれいに拭き取ります。

▲注意

クリーナー⑧は乾きやすいため、一度にすべての場所の汚れを拭き取ってください。

2. P12～P15の貼り付け位置を参照して貼り付け位置を決定し、その位置にアンテナエレメントA⑤を当てます。

3. アンテナエレメントA⑤を押さえながらセパレータ I をはがし、アンテナエレメントを貼り付けます。



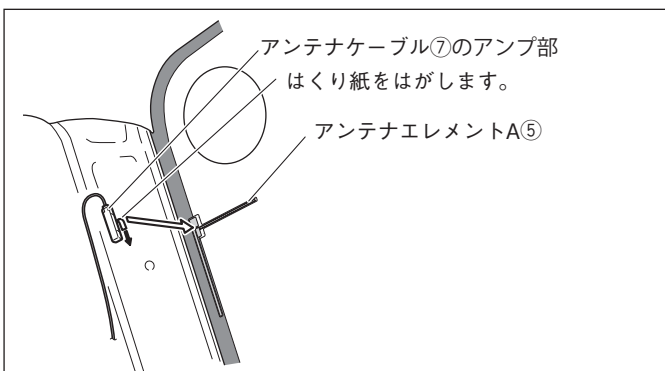
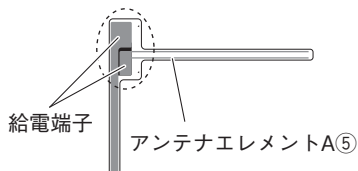
4. アンテナエレメントA⑤を押さえながらセパレータIIをはがし、アンテナエレメントを貼り付けます。



5. 樹脂製のヘラなどでフィルムの上からアンテナエレメントA⑤を十分に密着させて、保護フィルムを静かにはがします。

▲注意

給電端子には直接手で触れないでください。



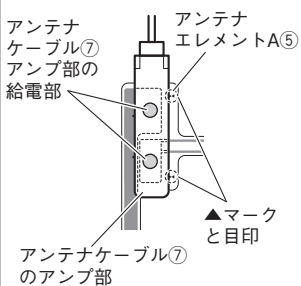
6. アンテナケーブル⑦のアンブ部のはくり紙をはがし、アンテナエレメントA⑤の給電端子にアンテナケーブル⑦のアンブ部を貼り付けます。アンテナケーブル⑦のアンブ部の目印をアンテナエレメントA⑤に合わせて貼り付けてください。

▲注意

アンブ部の給電部が、アンテナエレメントの給電端子のほぼ中央で接触するように貼り付けてください。

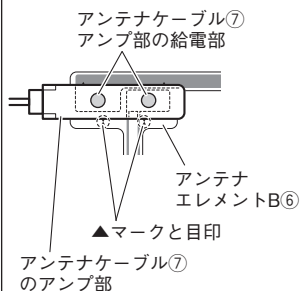
合わせ位置詳細

(アンテナエレメントA⑤の場合)



合わせ位置詳細

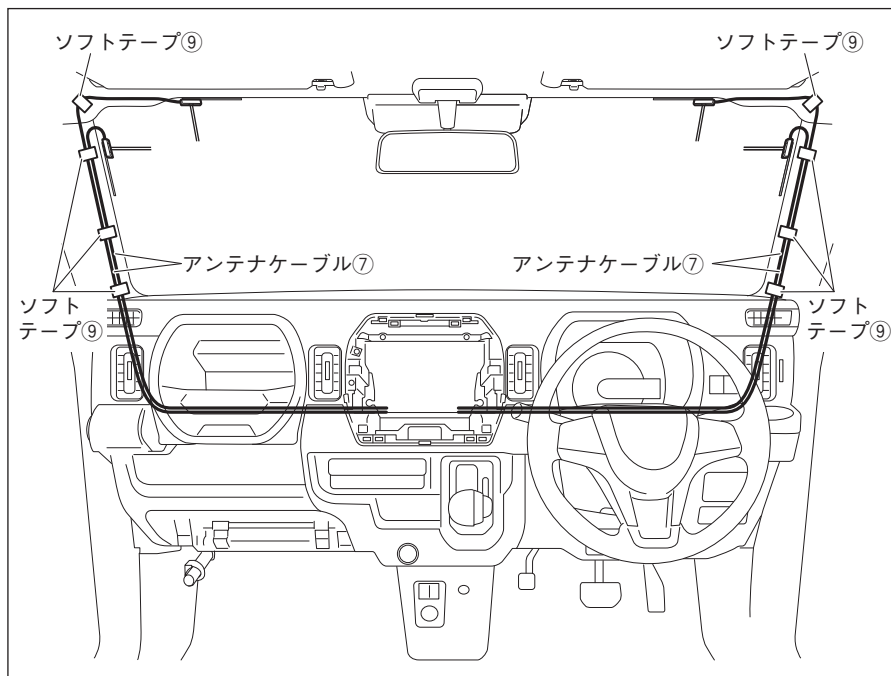
(アンテナエレメントB⑥の場合)



〈配線と固定〉

▲注意

キャリイ/スーパーキャリイに取り付ける場合は、アンテナケーブル⑦の配線経路が異なりますので、車種別編 キャリイ/スーパーキャリイの「6. 配線」をご覧ください。

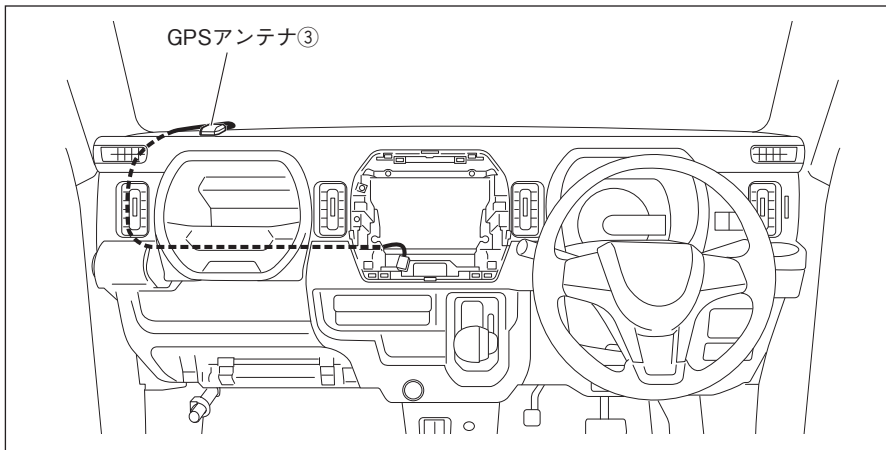


1. ソフトテープ⑨で固定しながらアンテナケーブル⑦を配線します。

※. 助手席側、運転席側の配線固定詳細は、車種別編をご覧ください。

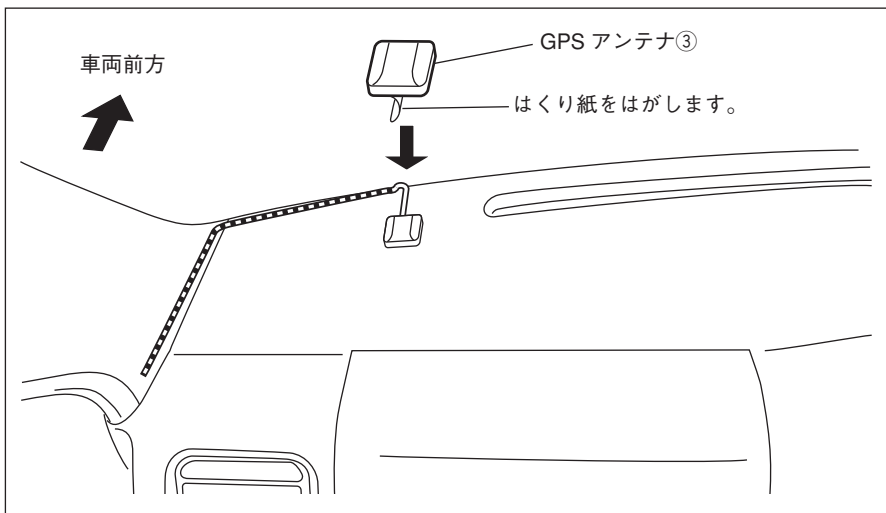
■ GPS アンテナの取り付け方

取付概要



1. 左図のように配線します。

取り付け方



※. 車種ごとの取付位置、配線については、車種別編をご覧ください。

1. GPSアンテナ③の取付位置を確認します。
2. 取付位置の油などの汚れをきれいに拭き取ります。
3. GPSアンテナ③のはくり紙をはがし、ダッシュボードに貼り付けます。
4. フロントウィンドウとダッシュボードのすき間にGPSアンテナケーブルを押し込み配線します。

▲ 注意

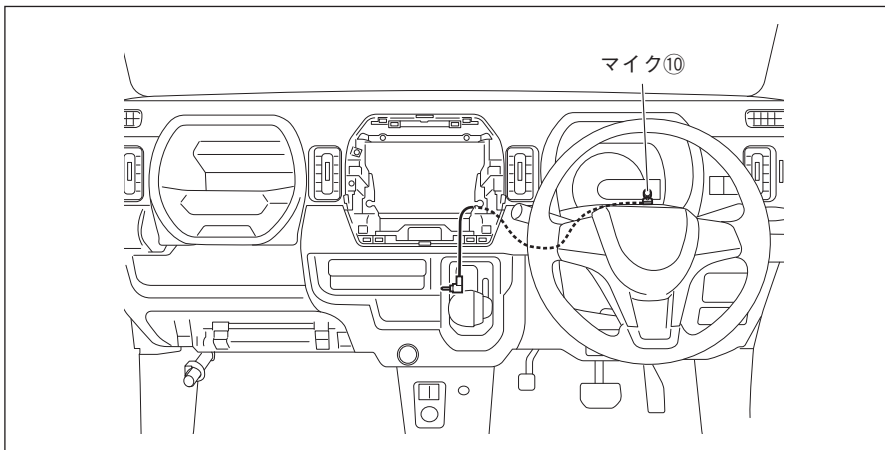
GPS アンテナ③を貼り付ける面の油汚れなどをきれいに拭き取ってください。汚れていると粘着力が低下し固定できなくなります。

▲ 注意

安全のため、エアバッグ動作エリアには絶対に設置しないでください。

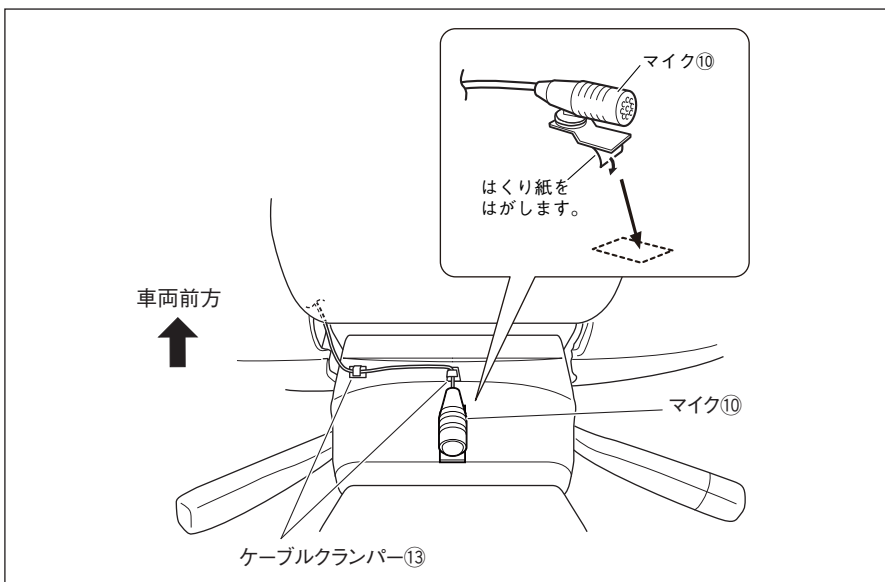
■ マイクの取り付け方

取付概要



1. 左図のように配線します。

取り付け方



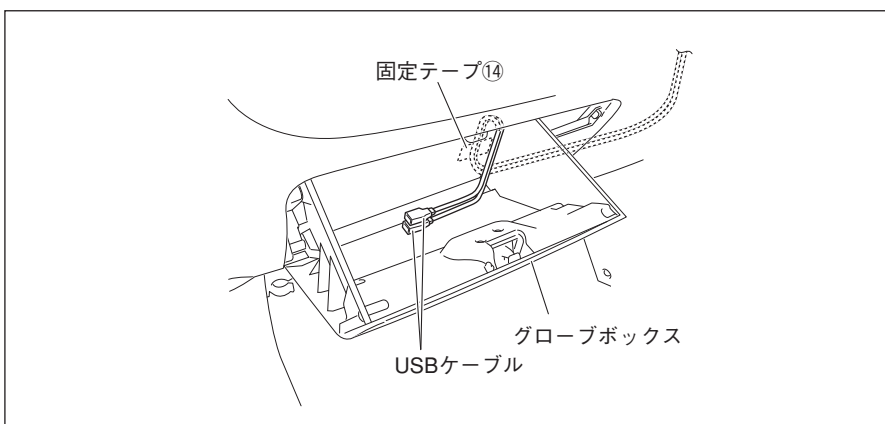
※. 車種ごとの取付位置、配線については、車種別編をご覧ください。

1. マイク⑩の取付位置を確認します。
2. 取付位置の油などの汚れをきれいに拭き取ります。
3. マイク⑩のはくり紙をはがし、ステアリングコラムカバーなどに貼り付けます。
4. マイク⑩のケーブルをケーブルクランパー⑬で固定します。

▲ 注意

マイク⑩を貼り付ける面の油汚れなどをきれいに拭き取ってください。汚れていると粘着力が低下し固定できなくなります。

■ USB ケーブルの配線 (グローブボックス内へ配線する場合)



注記

USB ソケット (別売品) を使用する場合は、車種別編をご覧ください。また、USB ソケット (別売品) を使用する場合は、USB ケーブル 2本のうち 1本をグローブボックス内へ配線してください。

1. グローブボックスを開いた状態にします。
2. USBケーブルを固定テープ⑭で固定しながら、グローブボックス内まで配線します。

取り付け完了後の点検・調整

- ・車両部品復元時に一時的に取り外した部品は、必ずサービスマニュアルの手順に沿って、用品取り付け前の状態に戻してください。(コネクター類の接続・締め付けトルク等)
- ・取り付け作業完了後、車両および用品が正しく機能しているか動作確認してください。

1. 取り付けの確認

1. 配線や取り付けに異常がないか点検してください。
2. 特に車両ハーネス等を無理に引っ張ったり、かみ込んでいないか確認してください。
3. ネジ類の締め付けが完全か、締め忘れはないか確認してください。

2. 作動確認

1. バッテリーのマイナス端子を取り付けます。
2. エンジンを始動した状態でナビゲーションの動作確認を行ってください。
(トラブルシュートについてはナビゲーションに付属の取扱説明書に記載してあります。)

3. 最終確認

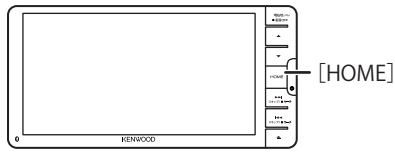
1. 車両のメーター、警告灯、ヘッドランプ、エアコン、時計、ホーン、ワイパー、アクセサリソケットなどが正常に動作することを確認してください。

取り付け店様へのお願い

必ずお客様に操作要領を説明してください。

ナビゲーションの動作確認と設定

■ 接続の確認と車両情報の設定



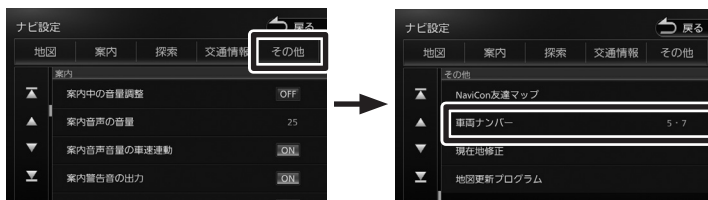
1. パーキングブレーキをセットして、エンジンを始動します。
2. 【HOME】を押します。



3. 【情報・設定】にタッチします。
4. 【接続】にタッチします。



5. 次ページの「接続情報画面の見方」を参照して、接続を確認します。
6. 【戻る】にタッチします。
7. 【ナビ】にタッチします。



8. 【その他】にタッチします。
9. 【車両ナンバー】にタッチします。



10. 取り付けけた車両にあった車両ナンバーにタッチします。
11. 【戻る】にタッチします。



接続情報画面の見方

●リバース信号

リバース信号コードの接続状態を表示します。

正しく接続されている場合は、シフトレバーをR（リバース）の位置にすると [ON]、R（リバース）以外にすると [OFF] と表示されます。

●パーキングブレーキ

パーキングブレーキ信号コードの接続状態を表示します。

正しく接続されている場合は、パーキングブレーキがかかっているときは [ON]、解除されているときは [OFF] と表示されます。

▲注意

ブレーキペダルを踏んだままパーキングブレーキを操作し、正しく表示されることを確認してください。

●イルミネーション

イルミネーション信号コードの接続状態を表示します。

正しく接続されている場合は、スモールライトオンまたはヘッドライトオンで [ON]、スモールライトオフまたはヘッドライトオフで [OFF] と表示されます。

●GPS

GPS アンテナの接続状態を表示します。

正しく接続されている場合は、測位状態によって [未測位] または [測位中] と表示されます。

●車速パルス

車速パルスの値を表示します。

車速信号コードが正しく接続されている場合、停車中は [0]、車両を少し動かすと数値が変わります。

▲注意

車両を動かす際は、周囲の安全を十分確認してから行ってください。

●センサー学習

センサーの学習状態を表示します。

[学習中] と表示されますので、そのままにしておきます。

●ドライブレコーダー

本機対応ドライブレコーダー（別売品）を接続しているときの接続状態を表示します。

正しく接続されている場合は、ホーム画面にドライブレコーダーボタンが表示されます。

一体型ナビ連動タイプ、または前後方録画別体型ナビ連動タイプのドライブレコーダーを接続した場合は [接続中] と表示されます。

ナビ接続タイプのドライブレコーダーを接続した場合は、接続状態は表示されません。

●ETC 車載器

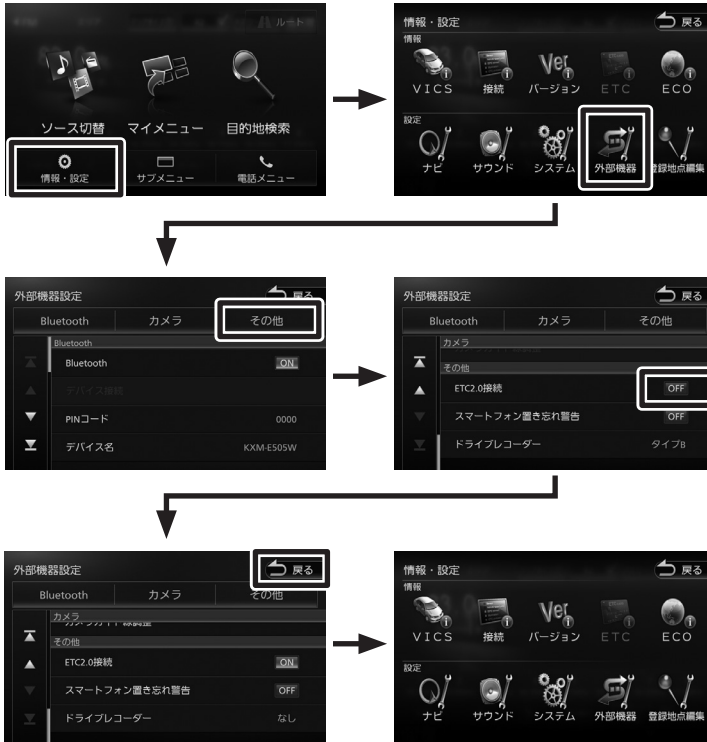
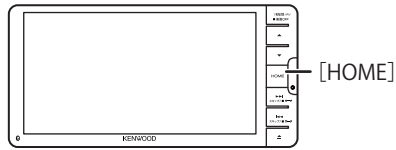
ETC 車載器（別売品）を接続した場合は [接続中]、接続しない場合は空欄となります。

ETC2.0 車載器（別売品）を接続した場合は、「ETC 車載器」が表示されている位置に「ETC2.0 車載器」と表示され、[接続中] と表示されます。

※ ETC2.0 車載器（別売品）を接続した場合は設定が必要です。次ページを参照して設定を行ってください。

■ ETC2.0 の設定

・ETC2.0 車載機を接続した場合は、下記の設定を行ってください。



1. パーキングブレーキをセットして、イグニッションキーをONにします。
2. [HOME]を押します。

3. [情報・設定] にタッチします。
4. [外部機器] にタッチします。

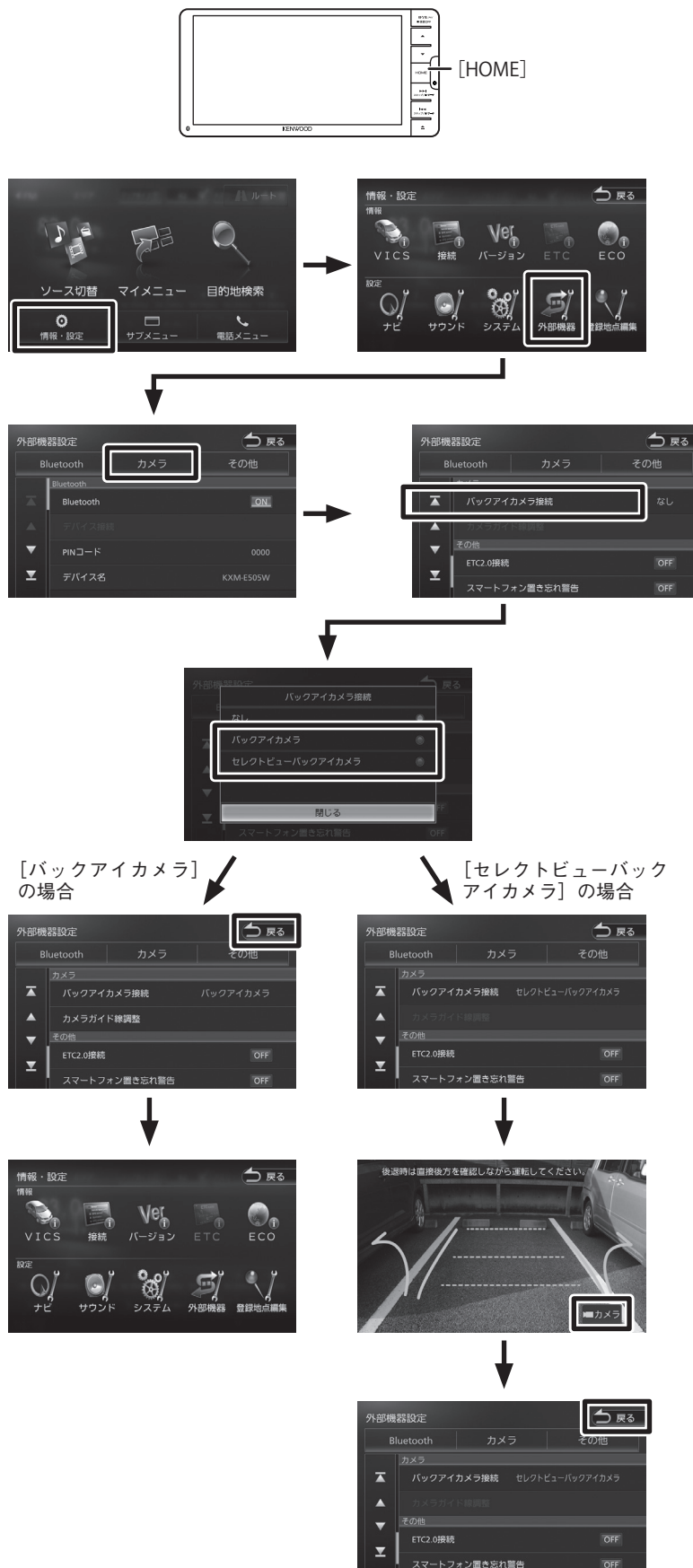
5. [その他] にタッチします。
6. [ETC2.0接続] の [OFF] にタッチして、[ON] に切り替えます。

※ 初期設定は [OFF] に設定されています。
※ 本機の電源を入れなおすと、設定が反映されません。

7. [戻る] にタッチします。

■ バックアイカメラの設定

・バックアイカメラまたはセレクトビューバックアイカメラを接続した場合は、下記の設定を行ってください。



1. パーキングブレーキをセットして、イグニッションキーをONにします。
2. 【HOME】を押します。

3. [情報・設定] にタッチします。
4. [外部機器] にタッチします。

5. [カメラ] にタッチします。
6. [バックアイカメラ接続] にタッチします。

7. [バックアイカメラ] または [セレクトビューバックアイカメラ] にタッチします。
 - バックアイカメラの場合は、[戻る] にタッチして、作業を終了します。
 - セレクトビューバックアイカメラの場合は、手順8へ進んでください。

8. シフトレバーをR (リバース) にします。
セレクトビューカメラの映像が表示されます。[カメラ] アイコンにタッチして、画面が切り替わることを確認します。
タッチするたびに「ノーマル画面」「俯瞰画面」に切り替わります。
確認が終わったらシフトレバーをパーキングに戻します。

9. 表示が切り替わったら [戻る] にタッチします。

※ 詳しい設定は、セレクトビューバックアイカメラの取扱説明書をご覧ください。

■ ガイド線が表示されないバックアイカメラを接続した場合

- ・ガイド線が表示されないバックアイカメラを接続した場合は、前ページのバックアイカメラの設定を行った後、下記の設定を行い、ナビゲーションのガイド線を表示してください。

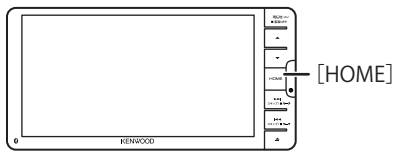


1. シフトレバーをR（リバース）にします。
バックアイカメラの映像が表示されます。
2. バックアイカメラの映像にタッチします。
操作ボタンが表示されます。
3. [ガイド線] にタッチして、ガイド線を表示します。
タッチするたびに、表示／非表示を切り換えます。
ガイド線を表示したら、シフトレバーをパーキングに戻します。
4. 表示が切り替わったら [戻る] にタッチします。

■ ステアリングリモコンの設定

・ステアリングリモコンが装着されている場合は、下記の設定を行ってください。

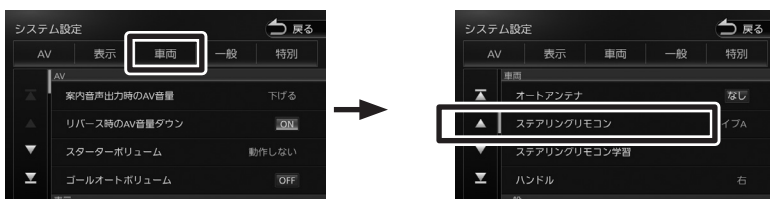
1. パーキングブレーキをセットして、イグニッションキーをONにします。
2. **[HOME]**を押します。



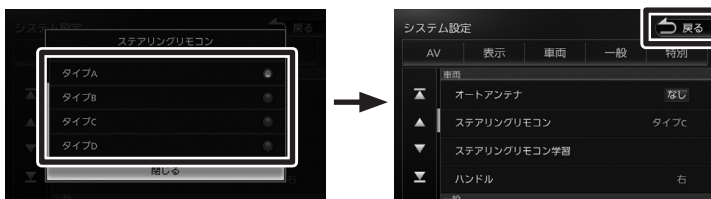
3. **[情報・設定]** にタッチします。
4. **[システム]** にタッチします。



5. **[車両]** にタッチします。
 6. **[ステアリングリモコン]** にタッチします。
- ※ 初期設定は **[タイプA]** に設定されています。

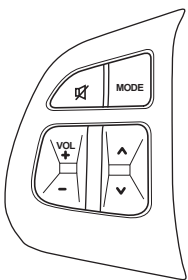


7. 下記のステアリングリモコンを参照して、装着されているステアリングリモコンにあったものを選択し、タッチします。
8. **[戻る]** にタッチします。

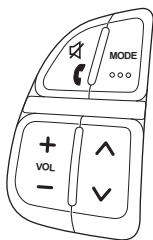


< ステアリングリモコン >

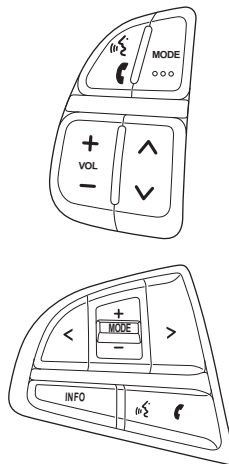
・タイプ A



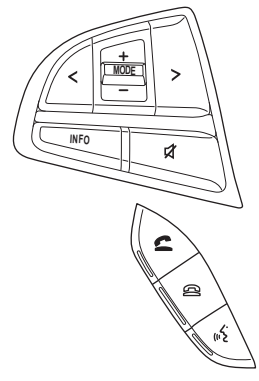
・タイプ B



・タイプ C



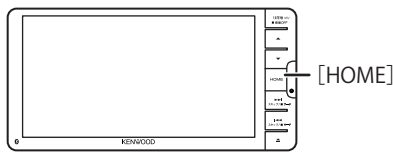
・タイプ D



※ 車両により、ハンズフリー / 音声認識キーはありません。

■ ドライブレコーダーの設定 <1>

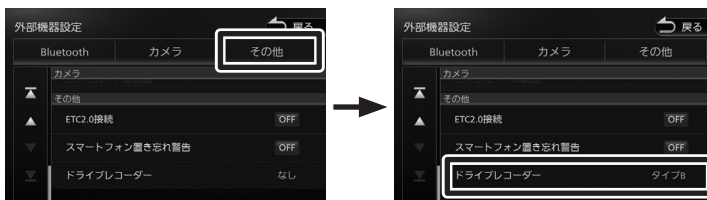
・ドライブレコーダー（ナビ接続タイプ）を接続した場合は、下記の設定を行ってください。



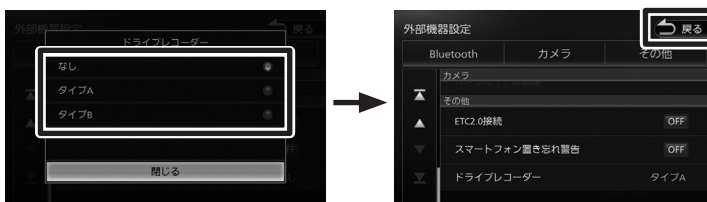
1. パーキングブレーキをセットして、イグニッションキーをONにします。
2. [HOME]を押します。



3. [情報・設定] にタッチします。
4. [外部機器] にタッチします。



5. [その他] にタッチします。
6. [ドライブレコーダー] をタッチします。



7. 使用するドライブレコーダーをタッチします。
[タイプA]：
一体型ナビ連動タイプ、または前後方録画別体型ナビ連動タイプのドライブレコーダーを接続しているときに選択します。
[タイプB]：
ナビ接続タイプのドライブレコーダーを接続しているときに選択します。



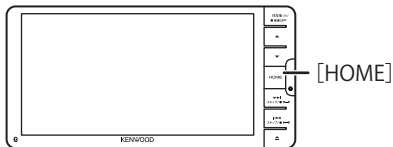
8. [戻る] にタッチします。
9. [戻る] にタッチします。
10. [ドライブレコーダー] のタッチボタンが表示されていることを確認します。

■ ドライブレコーダーの設定 <2>

- ・ドライブレコーダー（一体型ナビ連動タイプ、または前後方録画別体型ナビ連動タイプ）を接続した場合、下記の設定を行ってください。

注記

ドライブレコーダーの取り付けを行った後、または再度取り付け角度を変更した場合も、このセンサー調整を実施してください。
センサー調整が正しく行われていない場合は、ブザーが鳴り続ける場合があります。ブザーが鳴り続ける場合には、再度センサー調整を実施してください。



注記

センサー調整は、平らな場所に停車している状態で実施してください。

1. パーキングブレーキをセットして、イグニッションキーをONにします。
2. 【HOME】を押します。
3. 【ドライブレコーダー】にタッチします。
4. 【設定】にタッチします。

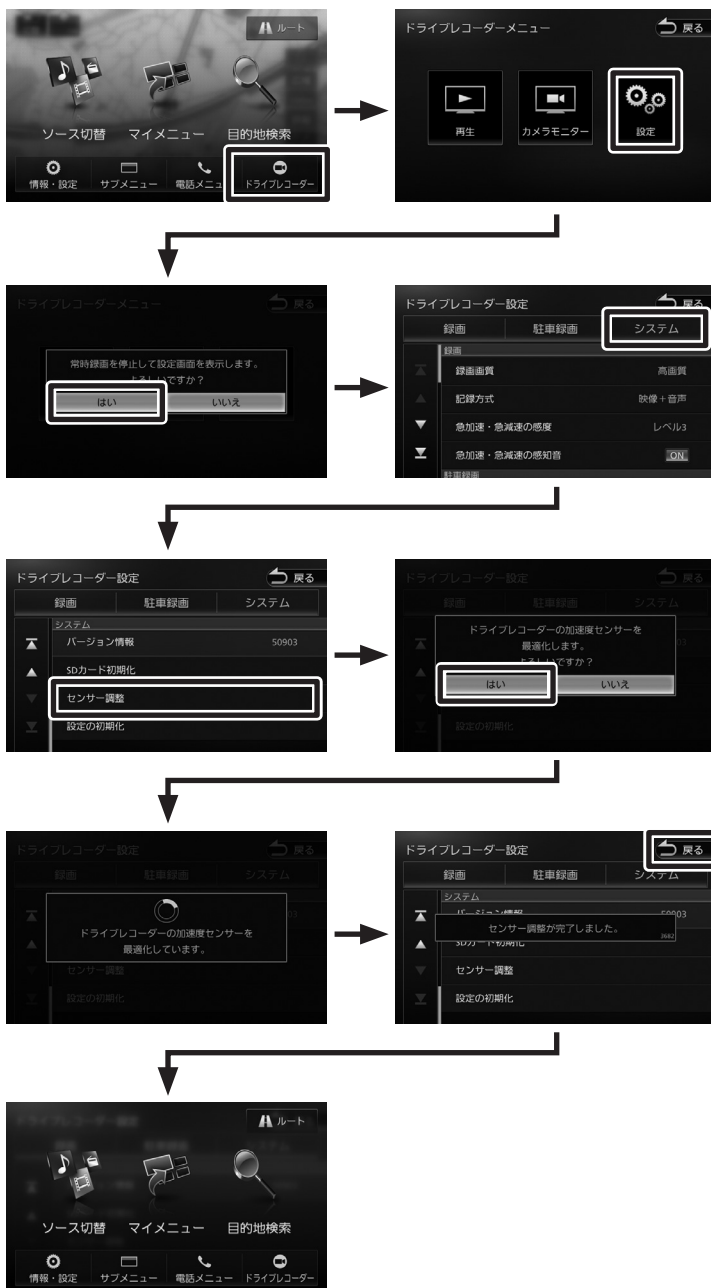
5. 【はい】にタッチします。
6. 【システム】にタッチします。

7. 【センサー調整】にタッチします。
8. 【はい】にタッチします。

注記

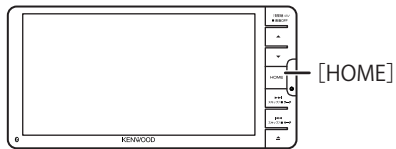
調整中はイグニッションキーをOFFにしないでください。

9. 「センサー調整が完了しました。」と表示されたら、【戻る】にタッチします。

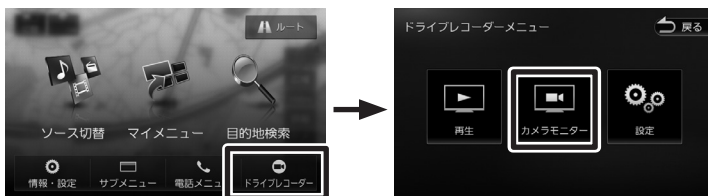


■ ドライブレコーダーの設定 <3>

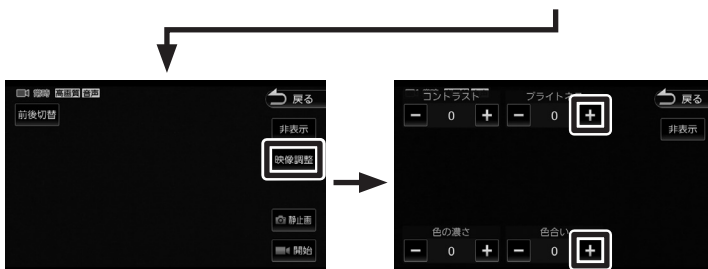
- ・前後方録画別体型ナビ連動タイプのドライブレコーダーを接続した場合、下記の設定を行ってください。
(一体型ナビ連動タイプを接続した場合は、この設定は不要です。)



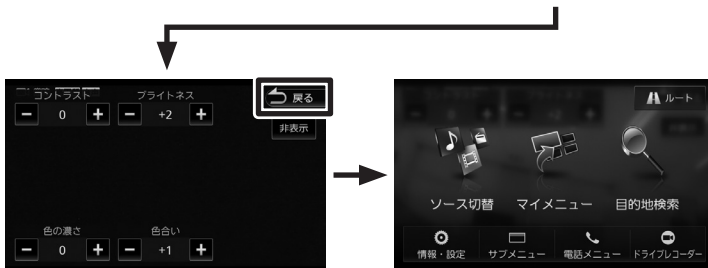
1. パーキングブレーキをセットして、イグニッションキーをONにします。
2. [HOME]を押します。



3. [ドライブレコーダー] にタッチします。
4. [カメラモニター] にタッチします。



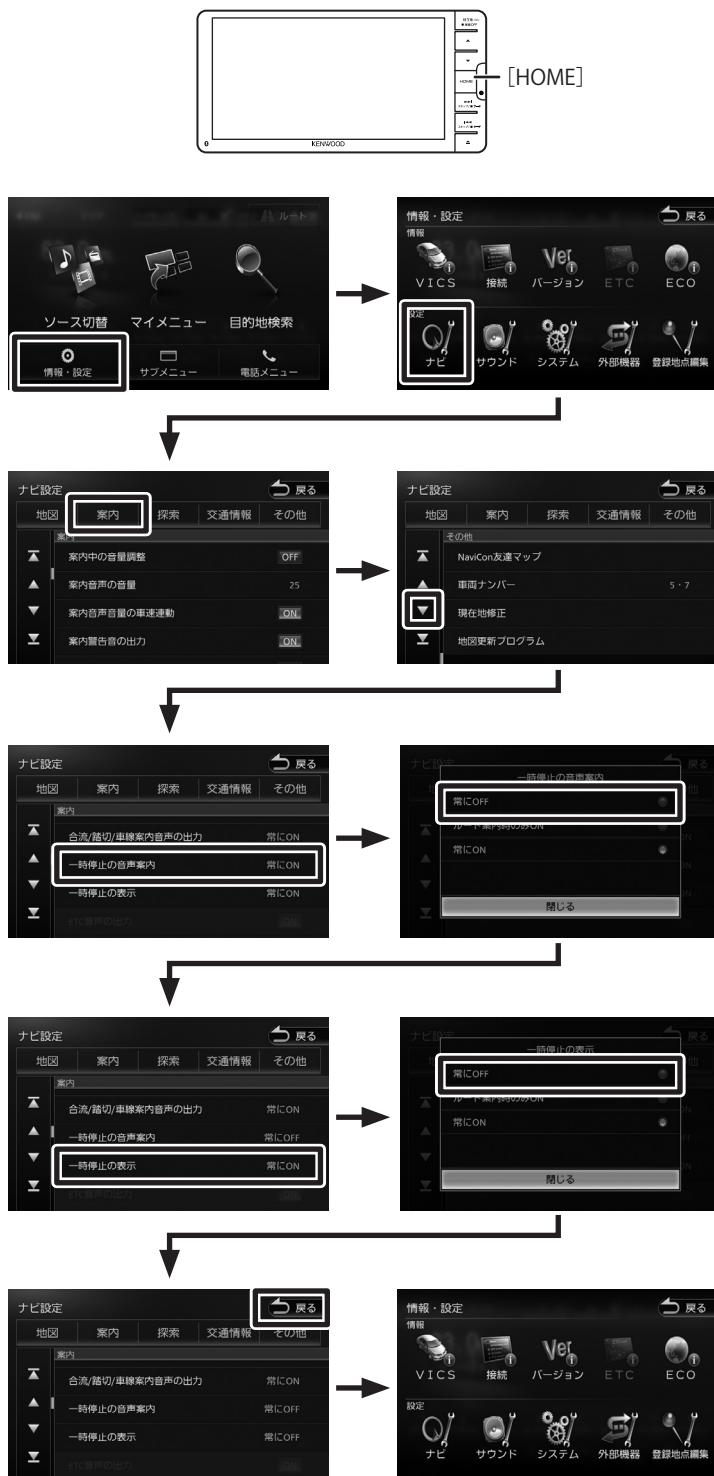
5. [映像調整] にタッチします。
操作ボタンは5秒で消えますが、画面をタッチすると表示されます。
6. [+] にタッチし、
 ブライツネス：+2
 色合い：+1 にします。
※ コントラスト及び色の濃さの調整は不要です。



7. [戻る] にタッチします。

■ 「一時停止の音声案内」、「一時停止の表示」の解除設定

- ・ スズキ セーフティ サポート 装備車で、標識認識機能において一時停止の表示機能が車両に付いている場合は、ナビゲーションの「一時停止の音声案内」と「一時停止の表示」の解除設定を行ってください。
スズキ セーフティ サポート 非装備車は、この解除設定は不要となります。



1. パーキングブレーキをセットして、イグニッションキーをONにします。
2. [HOME]を押します。

3. [情報・設定] にタッチします。
4. [ナビ] にタッチします。

5. [案内] にタッチします。
6. 画面を上フリックまたは [▽] にタッチして、「一時停止の音声案内」と「一時停止の表示」を表示させます。

7. 「一時停止の音声案内」にタッチします。
※ 初期設定は [常にON] に設定されています。
8. [常にOFF] にタッチします。
[常にOFF] になっていることを確認します。

9. 次に「一時停止の表示」にタッチします。
※ 初期設定は [常にON] に設定されています。
10. [常にOFF] にタッチします。
[常にOFF] になっていることを確認します。

11. [戻る] にタッチします。