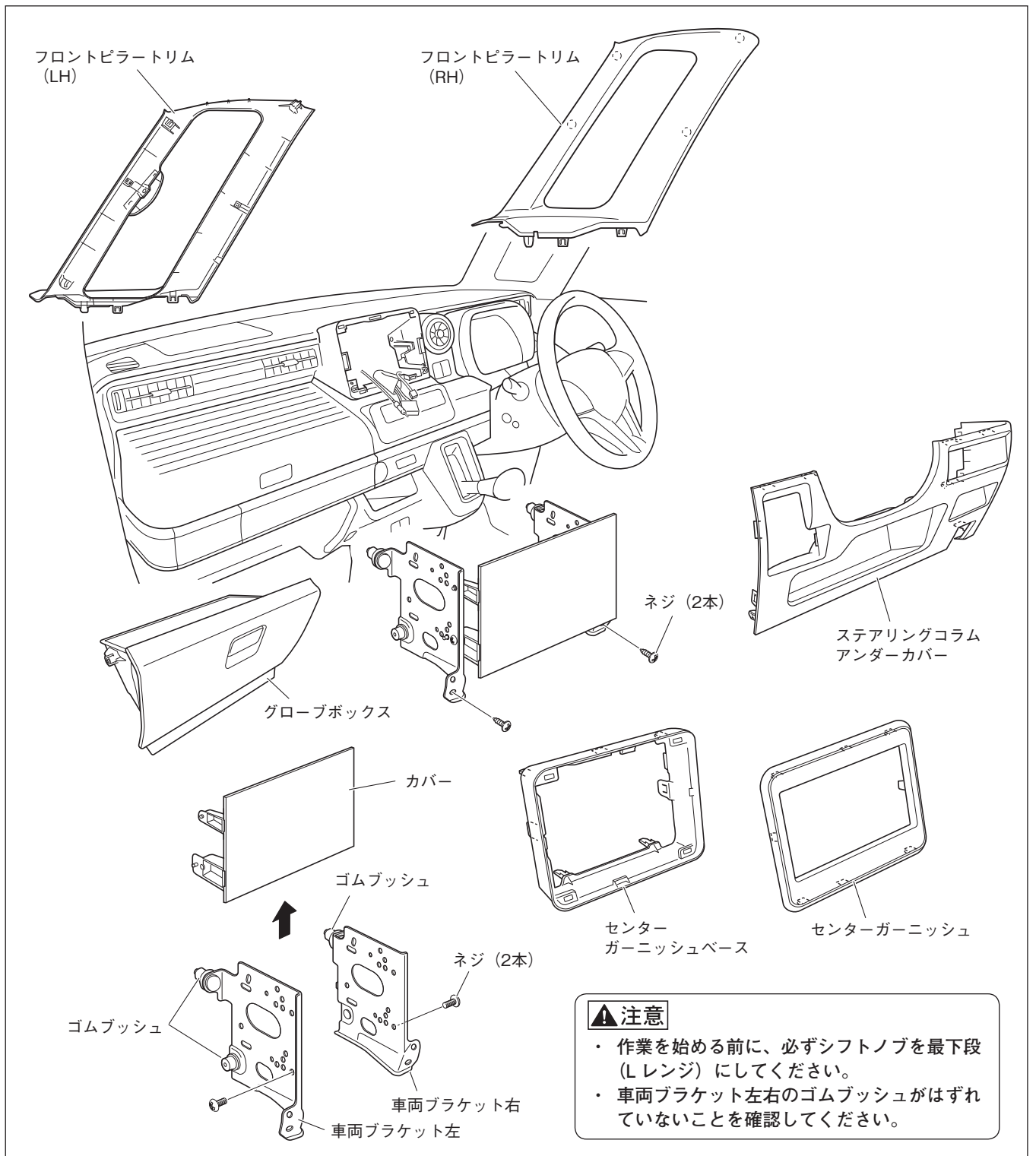


## ■ スペース

### 1. 車両部品の取り外し



1. フロントピラートリム (LH/RH) を取り外します。
2. センターガーニッシュを取り外します。(クリップ4箇所、ツメ4箇所)
3. センターガーニッシュベースを取り外します。(クリップ4箇所、ツメ3箇所)
4. 車両ブラケット左右を取り外します。(ネジ2本、オーディオコネクター、アンテナコネクター)
5. 車両ブラケット左右からカバーを取り外します。(ネジ2本)
6. ステアリングコラムアンダーカバーを取り外します。(クリップ1箇所、ツメ10箇所)
7. グローブボックスを取り外します。

## 2. 保護シートの準備

保護シート (200×50mm) ⑰

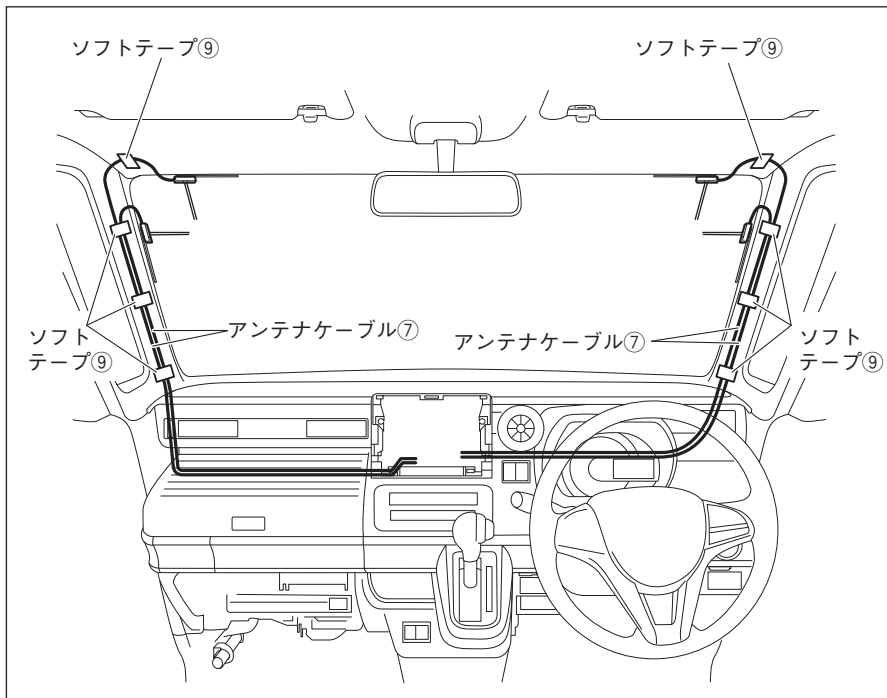
単位：mm

80×50	80×50	30×50
-------	-------	-------

80×50	80×50	40×50
-------	-------	-------

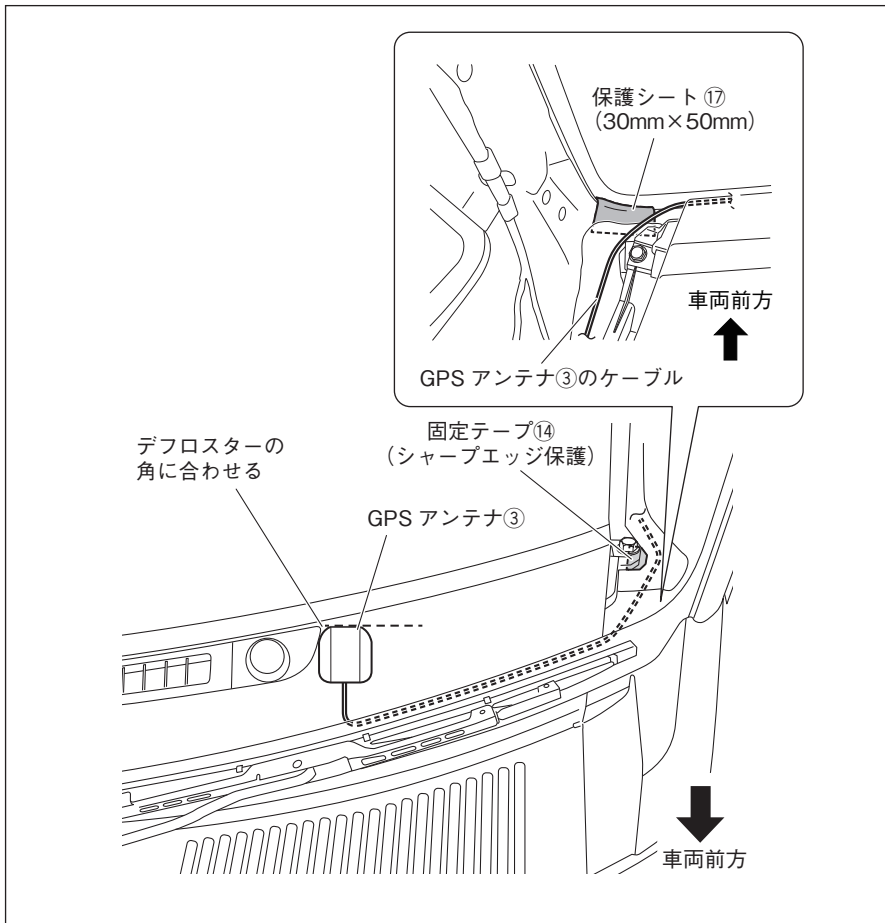
1. 車両側の板金エッジ部の保護と、アンテナケーブル⑦の固定のため、保護シート⑰を左図のようにカットします。

## 3. TV アンテナの配線と固定



1. ソフトテープ⑨で固定しながらアンテナケーブル⑦を配線します。

#### 4. GPS アンテナの取り付け



1. GPSアンテナ③を左図の位置に取り付けます。

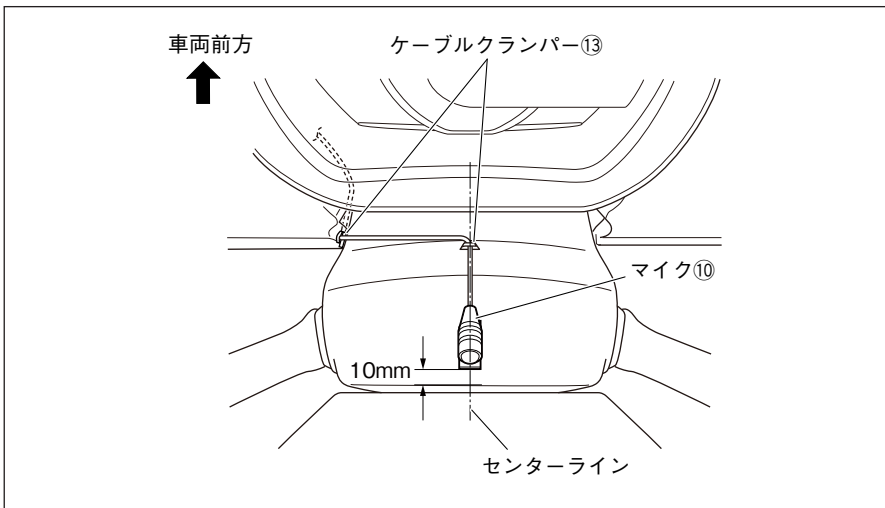
#### ▲ 注意

板金エッジ部に保護シート⑱を左図のように貼り付けてください。

#### 注記

保護シート⑱を貼り付ける面の油汚れなどをきれいに拭き取ってください。

#### 5. マイクの取り付け



1. マイク⑩を左図の位置に取り付けます。
2. マイク⑩のケーブルをケーブルクランパー⑬で固定します。

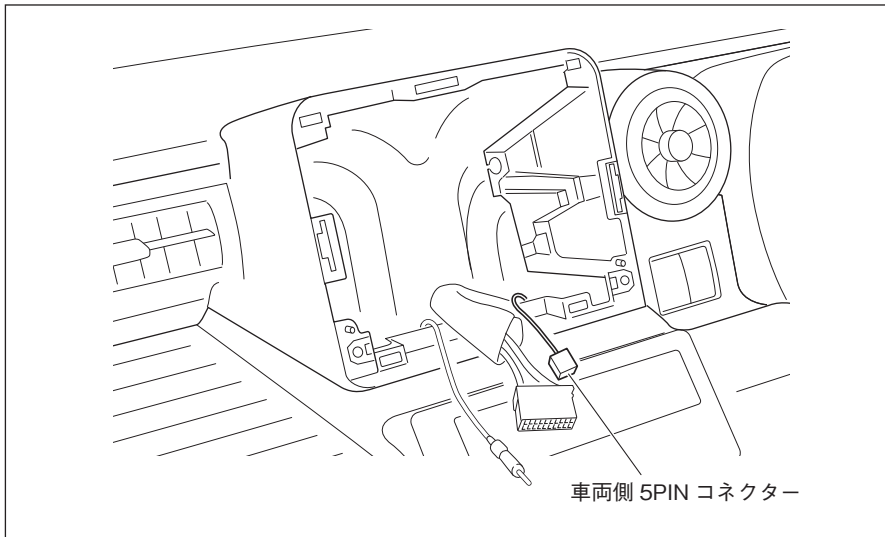
#### ▲ 注意

マイク⑩を貼り付ける面の油汚れなどをきれいに拭き取ってください。汚れていると粘着力が低下し固定できなくなります。

#### 注記

配線終了後、ステアリングのチルト操作等を行い、マイク⑩のケーブルと干渉しないことを確認してください。

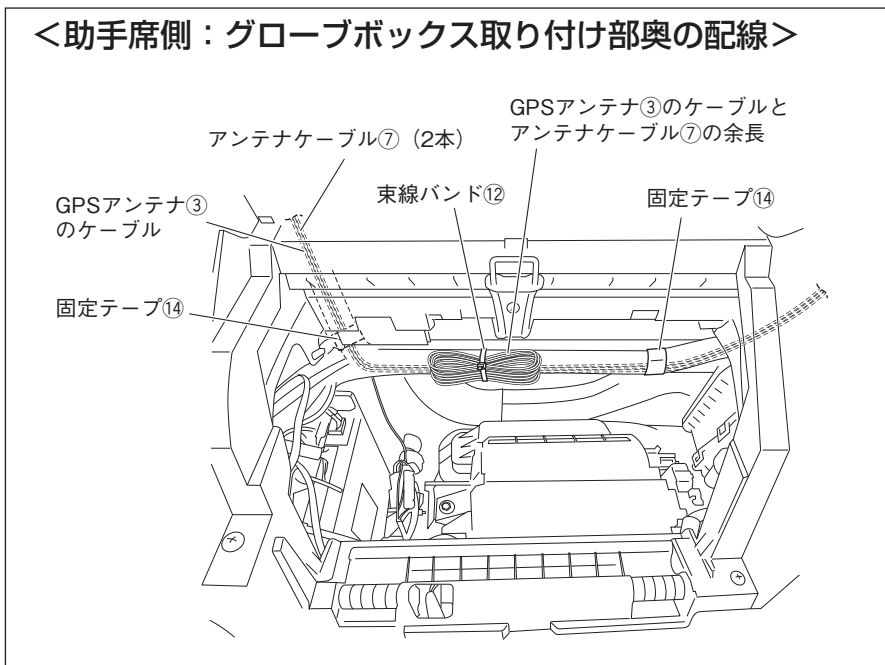
## 6. 車速信号、パーキング信号、バック信号の取り出し



1. 5PINコネクターの線が車両ハーネスにテープで固定されているので、このテープを外します。
2. 5PINコネクターを引き出します。
3. 結線図を参照して、5PINコネクターと電源ハーネス②のコネクターを接続します。

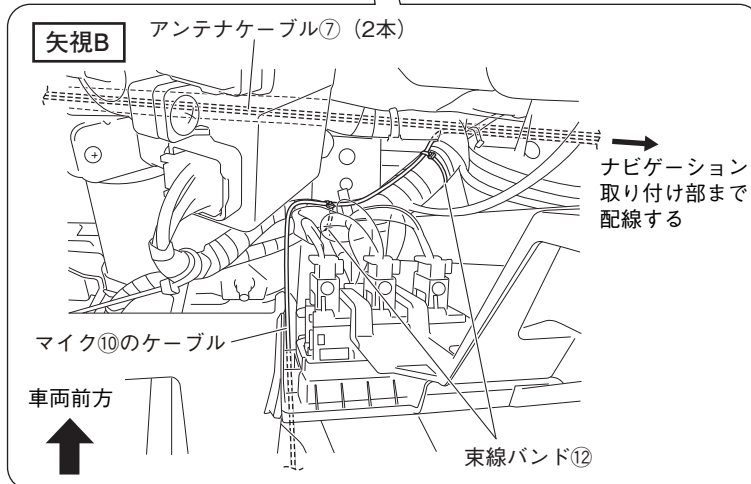
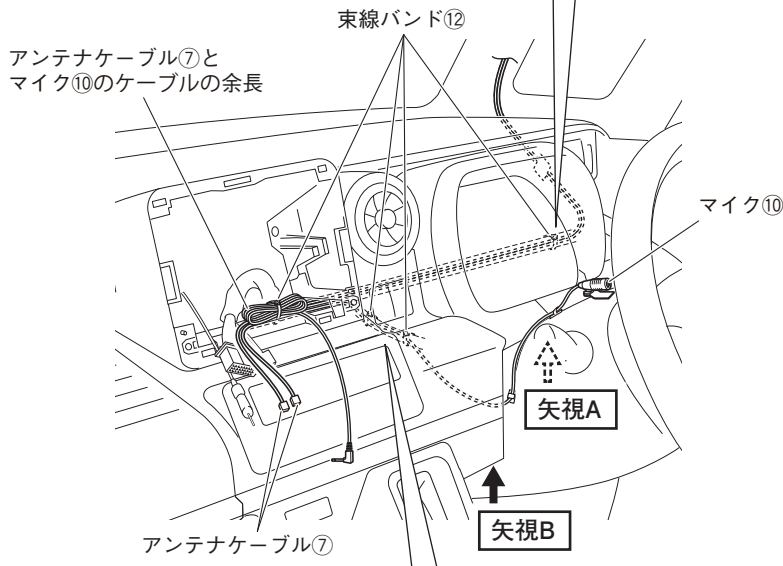
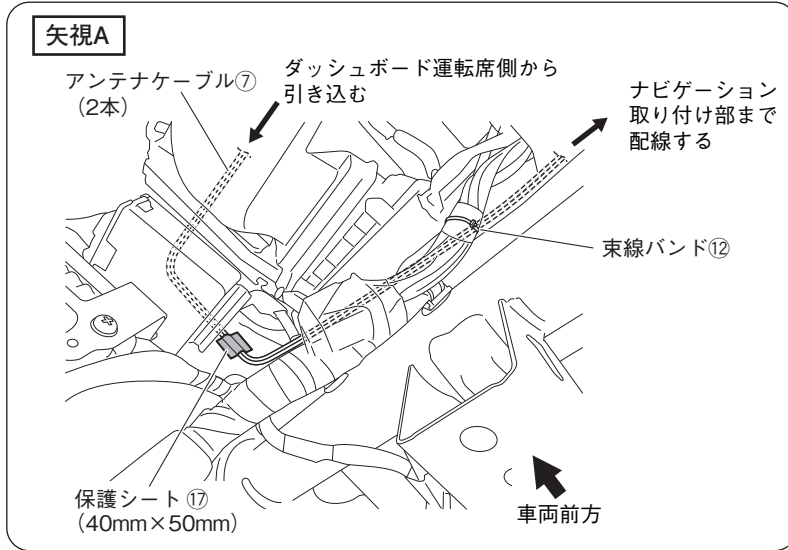
## 7. 配線

### <助手席側：グローブボックス取り付け部奥の配線>



1. GPSアンテナ③のケーブルとアンテナケーブル⑦2本をダッシュボード助手席側からグローブボックス取り付け部奥を通して、ナビゲーション取り付け部まで配線します。ケーブルは固定テープ⑭で車両ハーネスに固定し、余長は束線バンド⑫で車両ハーネスに固定します。

## <運転席側：メーター裏の配線>

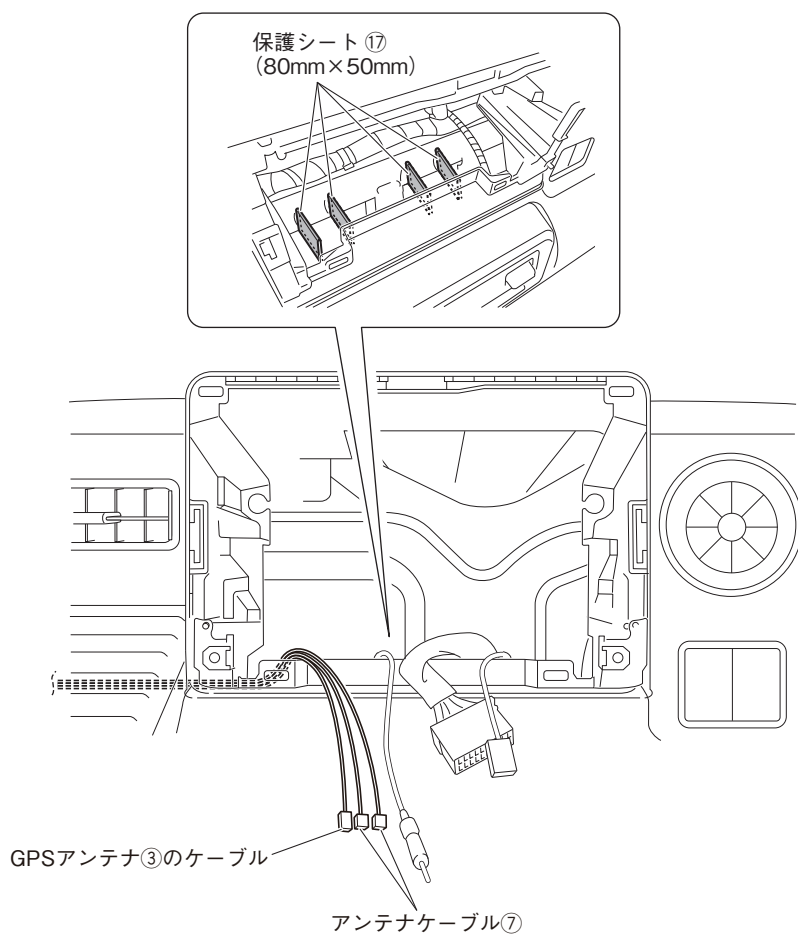


- アンテナケーブル⑦2本をダッシュボード運転席側からメーター裏を通して、ナビゲーション取り付け部まで配線します。アンテナケーブル⑦2本は保護シート⑰と束線バンド⑫で車両ハーネスに固定します。マイク⑩のケーブルを図のように配線し、束線バンド⑫で車両ハーネスに固定しながら、アンテナケーブル⑦と一緒にナビゲーション取り付け部まで配線します。余長は束線バンド⑫で車両ハーネスに固定します。

### ▲ 注意

ケーブル類をはさみ込まないようにしてください。

## <ナビゲーション取り付け部の配線>



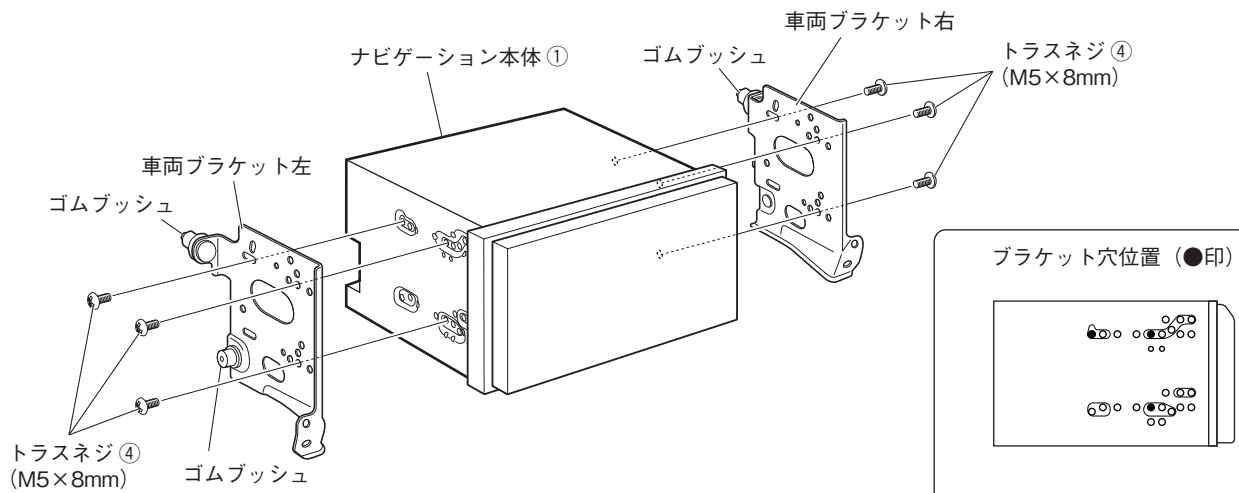
### ▲注意

板金エッジ部に保護シート⑰を左図のように貼り付けてください。

### 注記

保護シート⑰を貼り付ける面の油汚れなどをきれいに拭き取ってください。

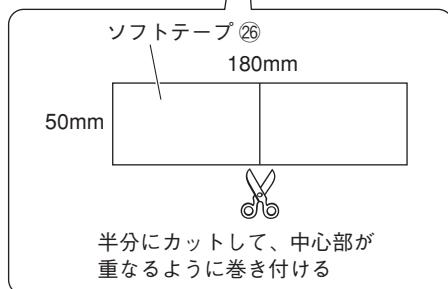
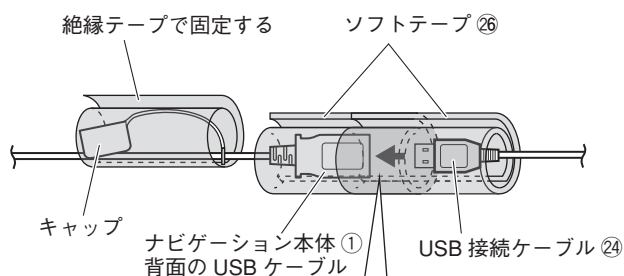
## 8. ナビゲーションの取り付け



### ▲注意

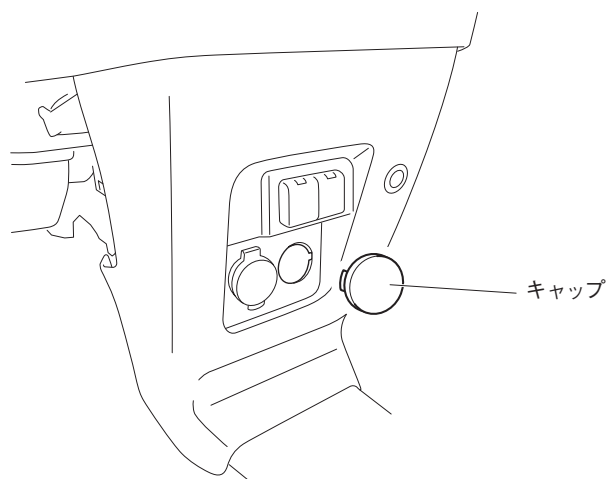
- ・取り付けには、必ず同梱のトラスネジ④ (M5 × 8mm) を使用してください。その際、ネジを確実に締め付け 2～3 回増し締めしてください。振動などにより緩みが発生しないように、全箇所確実に増し締めをしてください。
- ・車両ブラケット左右のゴムブッシュがはずれていないことを確認してください。

1. ナビゲーション本体①に車両ブラケット左右を取り付けます。



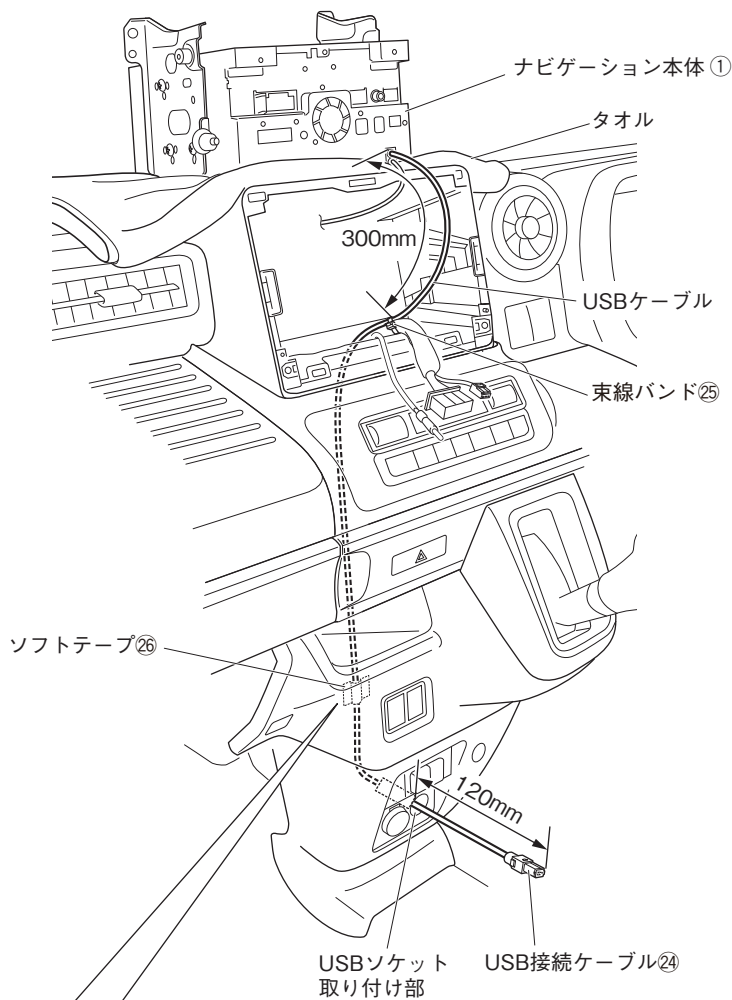
- USB ソケット (別売品) を使用する場合は、手順 2 へ進んでください。
- USB ソケット (別売品) を使用しない場合は、手順 9 へ進んでください。

- ナビゲーション本体 ① 背面の USB ケーブルと USB 接続ケーブル ②④ を接続します。  
接続部は、異音と抜け防止のためソフトテープ ②⑥ を巻きます。  
取り外した USB のキャップは、絶縁テープで USB ケーブルに巻いて固定してください。



- アクセサリソケットのキャップを取り外します。

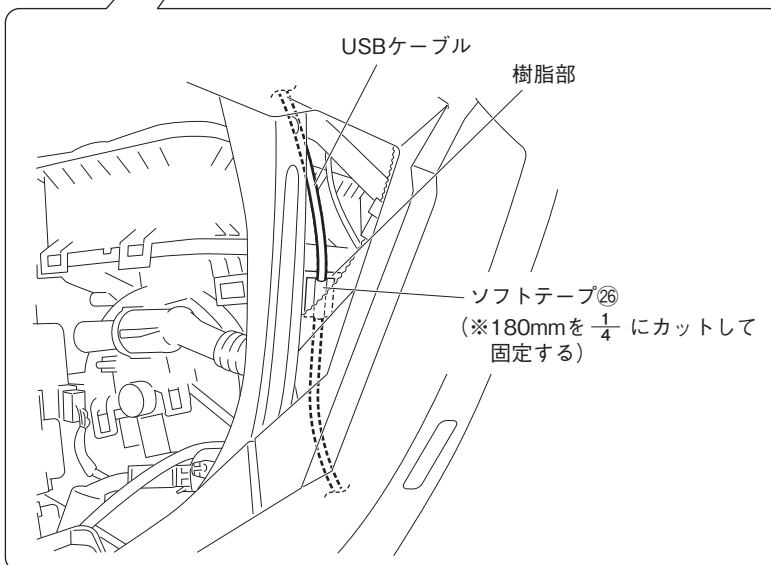


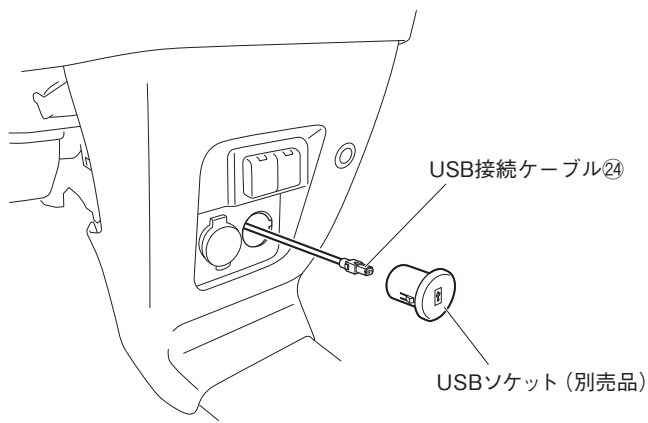


4. ダッシュボードの上をタオルなどで保護し、ナビゲーション本体①を逆さにして置きます。
5. ナビゲーション本体①背面のUSBケーブル2本のうち1本をシフトパネル下まで配線し、USBソケット（別売品）を取り付ける穴から120mm出します。
6. 図のように配線して、束線バンド㉔で車両ハーネスに固定し、ソフトテープ㉔で樹脂部に固定します。  
※余長はありません。

**▲ 注意**

ナビゲーション本体①背面のUSBケーブルは、板金エッジ、樹脂エッジ、および可動部に干渉しないように配線してください。





7. USB接続ケーブル⑳とUSBソケット (別売品) を接続します。

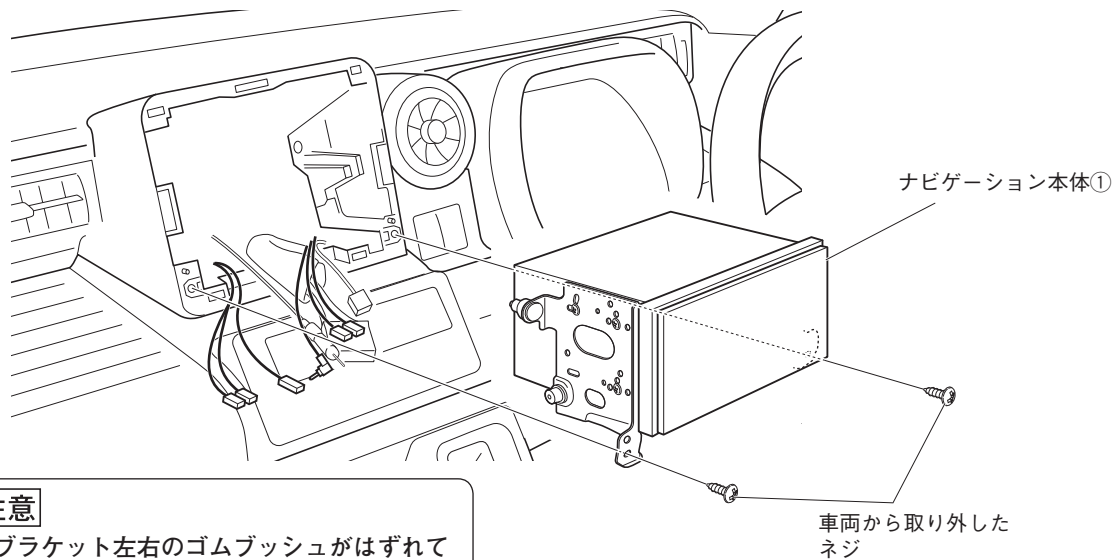
**▲注意**

コネクターはカチッと音がするまで確実にはめ込んでください。

8. USBソケット (別売品) を車両に取り付けます。

**▲注意**

USBソケット (別売品) のツメが確実に掛かるように取り付けてください。



**▲注意**

車両ブラケット左右のゴムブッシュがはずれていないことを確認してください。

車両から取り外したネジ

9. 結線図を参照して配線を接続します。

10. ナビゲーション本体①を車両へ取り付けます。

その際、ナビゲーション本体①から出ているUSBケーブルをグローブボックス側へ配線します。(共通編P21を参照してUSBケーブルの取り付けを行ってください。)

11. ナビゲーション本体①を車両から取り外したネジで車両に取り付けます。取り付ける際はゆるみのないよう締め付けてください。また、ネジおよび指示なきボルトは、がたや破損が発生しないトルクで締め付けてください。

**注記**

エアコンダクト抜けがないか、Web up されている「ナビゲーション・オーディオ等の用品取付時における注意について」、「ナビゲーション、オーディオ等の用品を取り付けた車両の確認作業について」を確認してください。

**アドバイス**

- ・ハーネスやケーブルをコンソール内の空いている方に逃がすようにして取り付けてください。ナビゲーション本体①の裏側に固まっていると取り付けできない場合があります。
- ・ゴムブッシュ付近にケーブルやコードが掛からないようにして取り付けてください。ケーブルやコードを挟み込んだり、取り付けできない場合があります。

● コード類を配線する際は、下記の点に注意してください。

**▲警告**

車体やネジ部分、シートレールなどの可動部にコードを挟み込まないように配線する断線やショートにより、火災や感電、故障の原因となります。

コード類の配線時に金属部と接触するところは、絶縁テープを巻く  
コード類の被覆が切れて金属部に接触するとショートによる火災や感電、故障の原因となります。

## 9. 車両部品の復元

1. 取り外しと逆の手順で取り付けます。

- 車両部品復元時に一時的に取り外した部品は、必ずサービスマニュアルの手順に沿って、用品取り付け前の状態に戻してください。(コネクター類の接続・締め付けトルク等)
- 取り付け作業完了後、車両および用品が正しく機能しているか動作確認してください。  
車の電装品(ブレーキ、ライト、ホーン、ウインカー、ハザードなど)が正常に動作しない状態で使用すると、火災や交通事故の原因になります。

※ スズキ セーフティサポート装着車で、標識認識機能において一時停止の表示機能が車両についている場合は、共通編P32を参照して、ナビゲーションの「一時停止の音声案内」と「一時停止の表示」の解除設定を行ってください。

● ネジの締め付けトルクが規定されているものがある場合は、規定のトルクで締め付けてください。