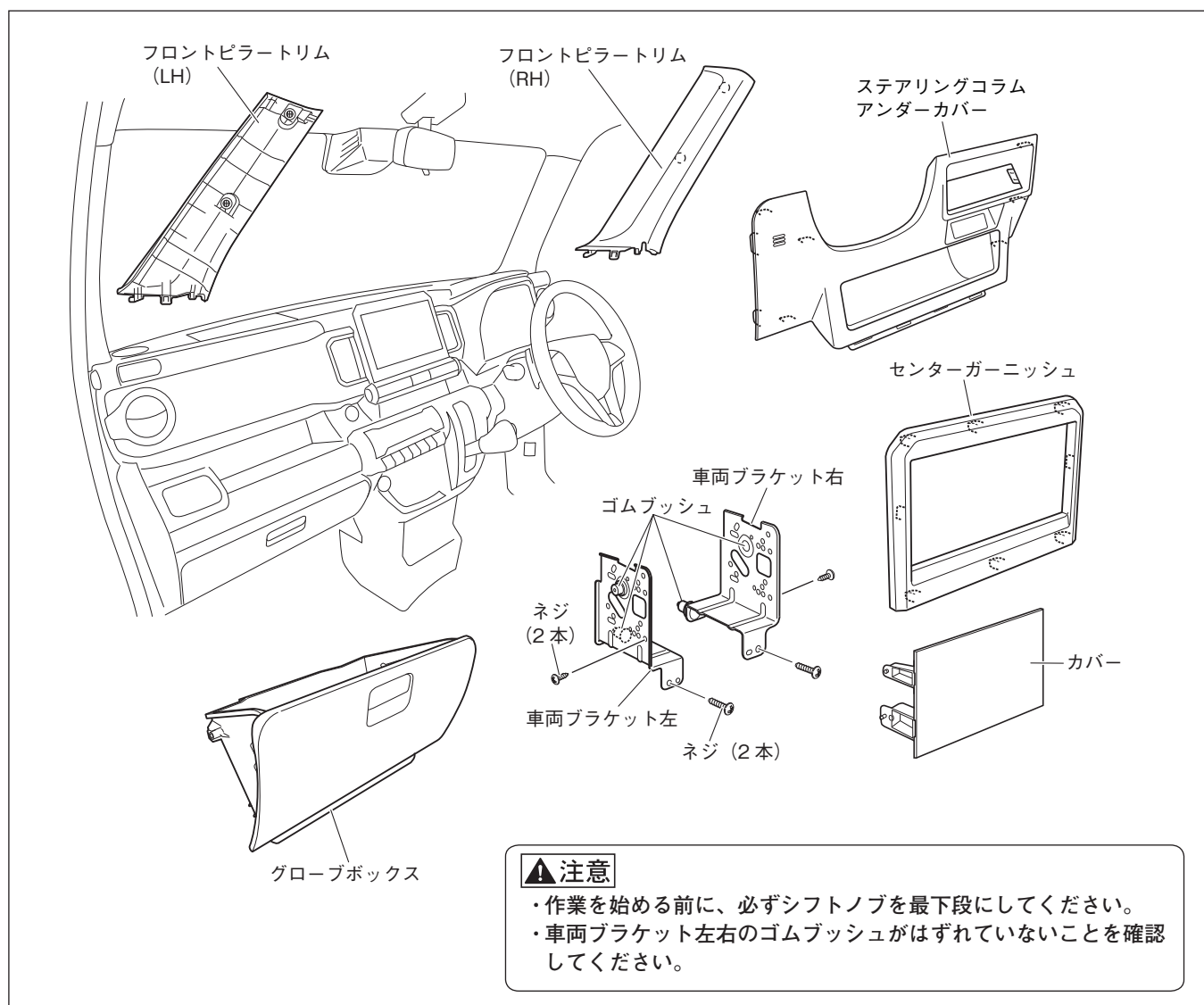


## ■ クロスビー

### 1. 車両部品の取り外し

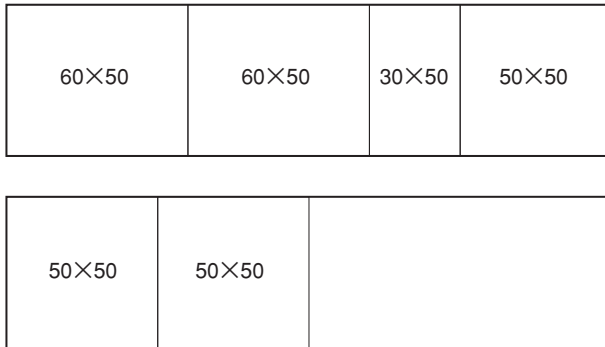


1. フロントピラートリム (LH/RH) を取り外します。
2. センターガーニッシュを取り外します。(クリップ6箇所、ツメ2箇所)
3. 車両ブラケット左右を取り外します。(ネジ2本、オーディオコネクター、アンテナコネクター)
4. 車両ブラケット左右からカバーを取り外します。(ネジ2本)
5. ステアリングコラムアンダーカバー (ツメ8箇所)
6. グローブボックスを取り外します。

## 2. 保護シートの準備

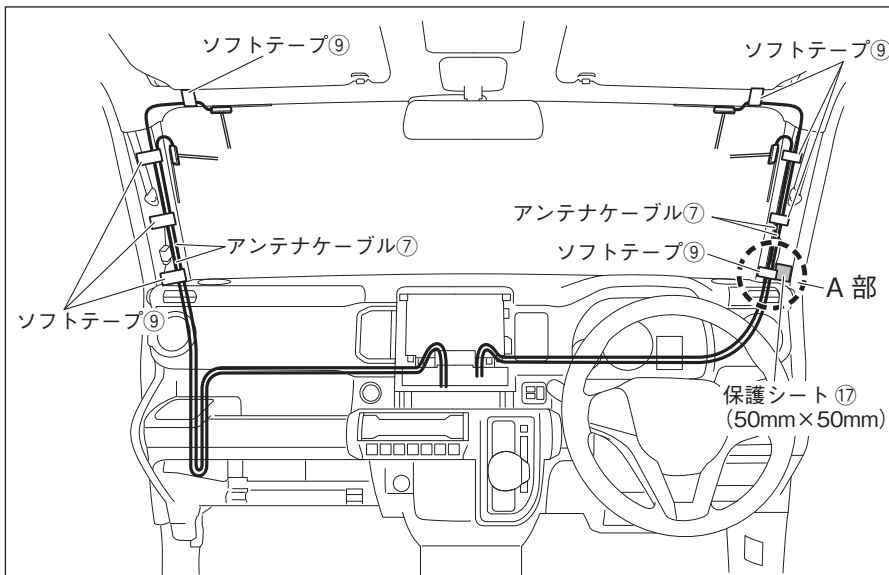
保護シート (200×50mm) ⑰

単位：mm



1. 車両側の板金エッジ部を保護するため、保護シート⑰を左図のようにカットします。

## 3. TV アンテナの配線と固定



1. ソフトテープ⑨で固定しながらアンテナケーブル⑦を配線します。

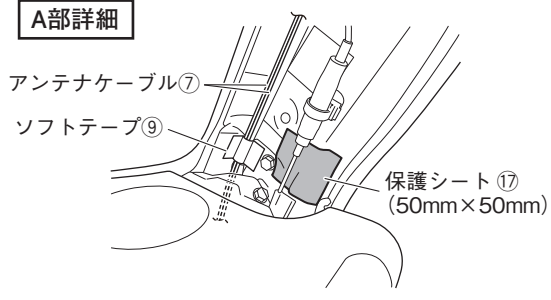
### ▲ 注意

板金エッジ部に保護シート⑰を左図のように貼り付けてください。

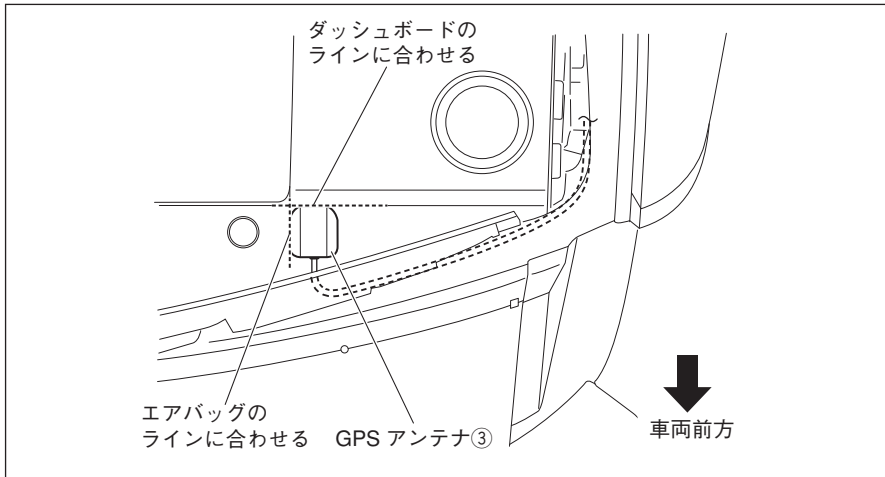
### 注記

保護シート⑰を貼り付ける面の油污れなどをきれいに拭き取ってください。

### A部詳細

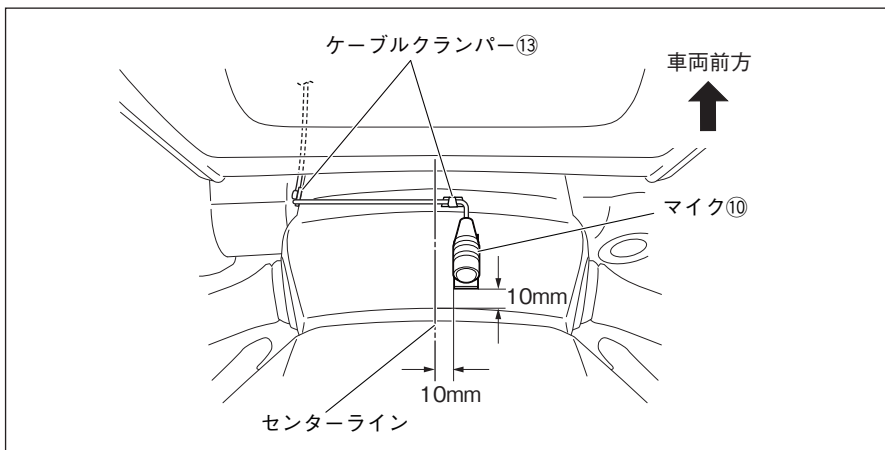


#### 4. GPS アンテナの取り付け



1. GPSアンテナ③を左図の位置に取り付けます。

#### 5. マイクの取り付け



1. マイク⑩を左図の位置に取り付けます。
2. マイク⑩のケーブルをケーブルクランプ⑬で固定します。

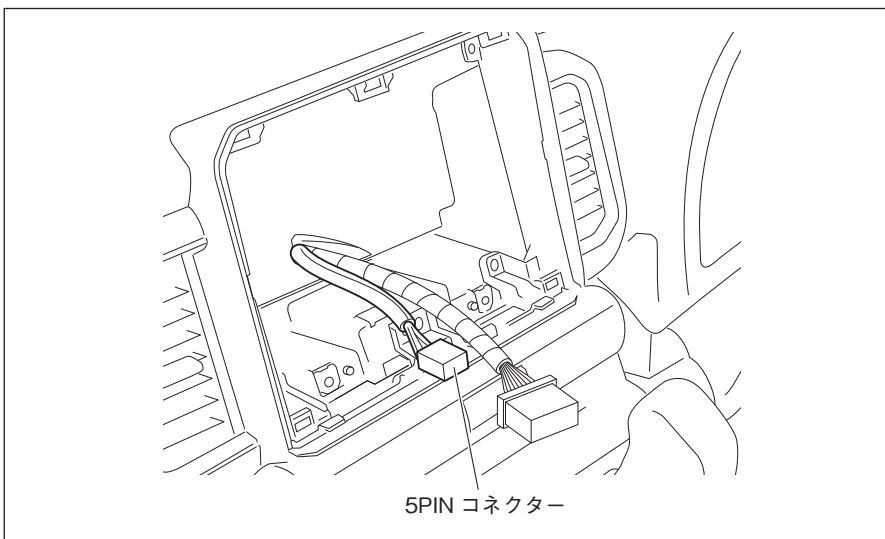
#### ▲注意

マイク⑩を貼り付ける面の油汚れなどをきれいに拭き取ってください。汚れていると粘着力が低下し固定できなくなります。

#### 注記

配線終了後、ステアリングのチルト操作等を行い、マイク⑩のケーブルと干渉しないことを確認してください。

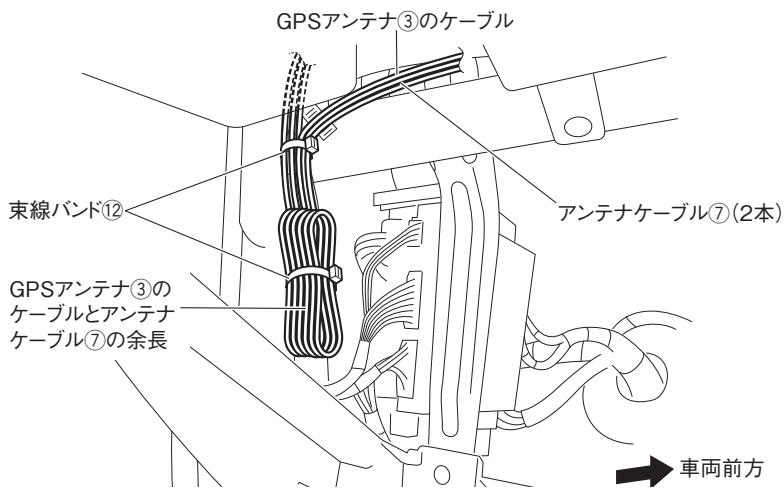
#### 6. 車速信号、パーキング信号、バック信号の取り出し



1. 5PINコネクタの線が車両ハーネスにテープで固定されているので、このテープを外します。
2. 5PINコネクタを引き出します。
3. 結線図を参照して、5PINコネクタと電源ハーネス②のコネクタを接続します。

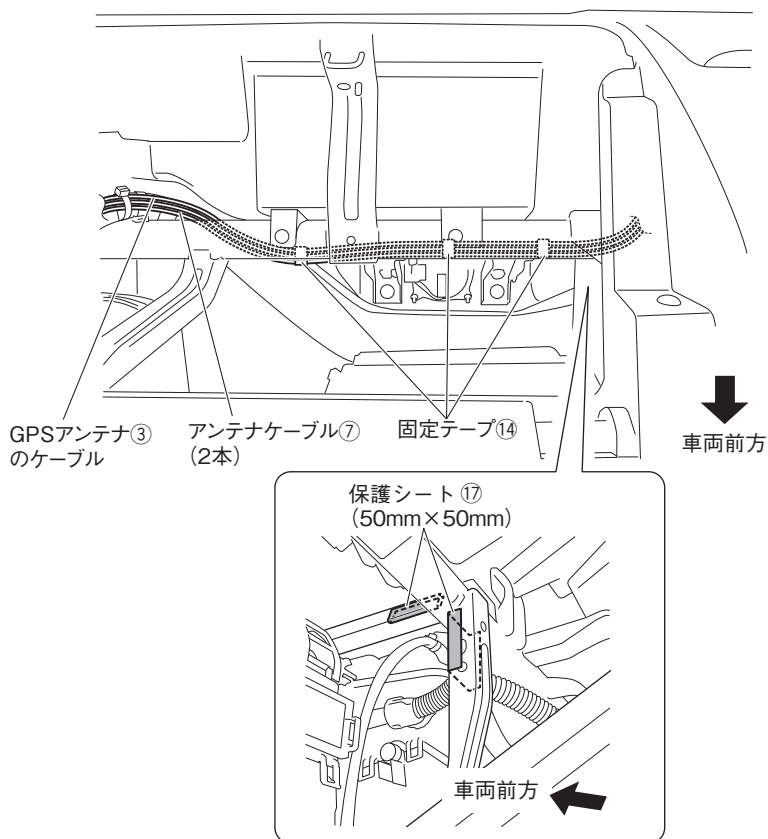
## 7. 配線

### <助手席側：グローブボックス取り付け部左の配線>



1. GPSアンテナ③のケーブルとアンテナケーブル⑦2本をダッシュボード助手席側からグローブボックス取り付け部奥を通して、ナビゲーション取り付け部まで配線します。ケーブルは束線バンド⑫と固定テープ⑭で車両ハーネスに固定し、余長は束線バンド⑫で車両ハーネスに固定します。

### <助手席側：グローブボックス取り付け部上の配線>



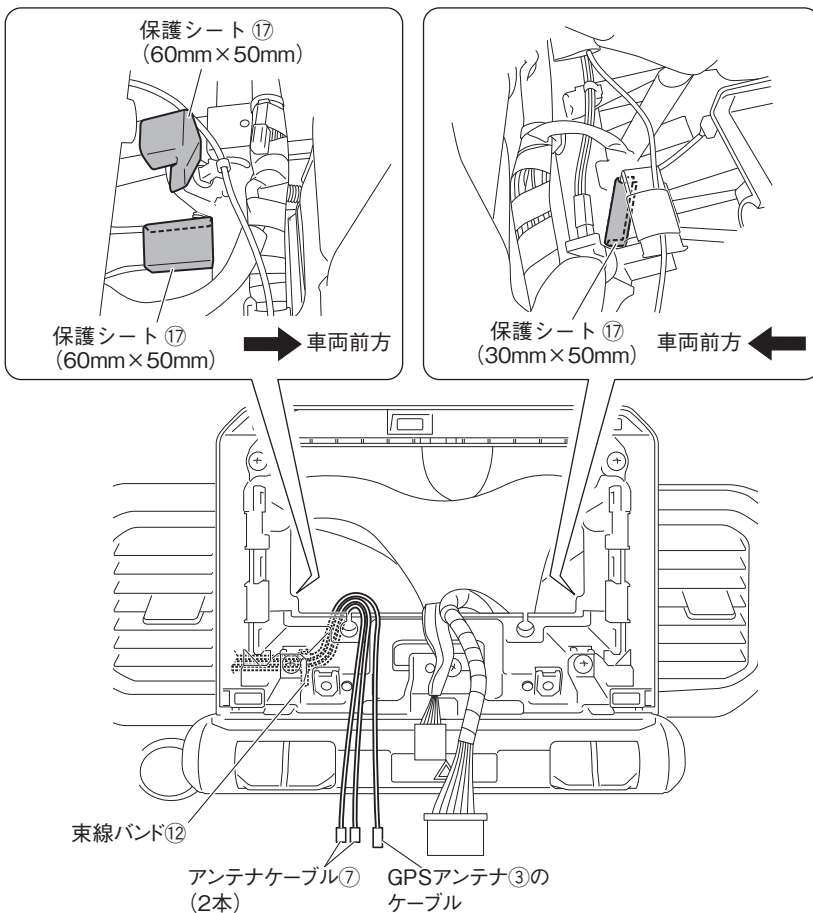
#### ▲ 注意

板金エッジ部に保護シート⑰を左図のように貼り付けてください。

#### 注記

保護シート⑰を貼り付ける面の油汚れなどをきれいに拭き取ってください。

### <ナビゲーション取付部の配線>



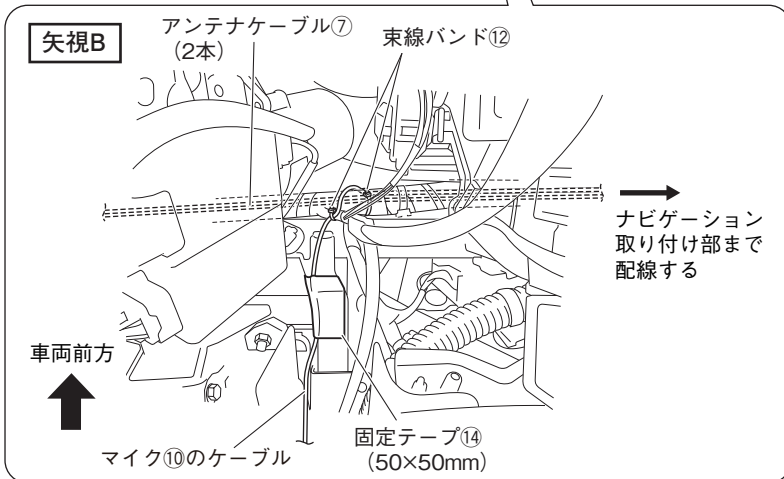
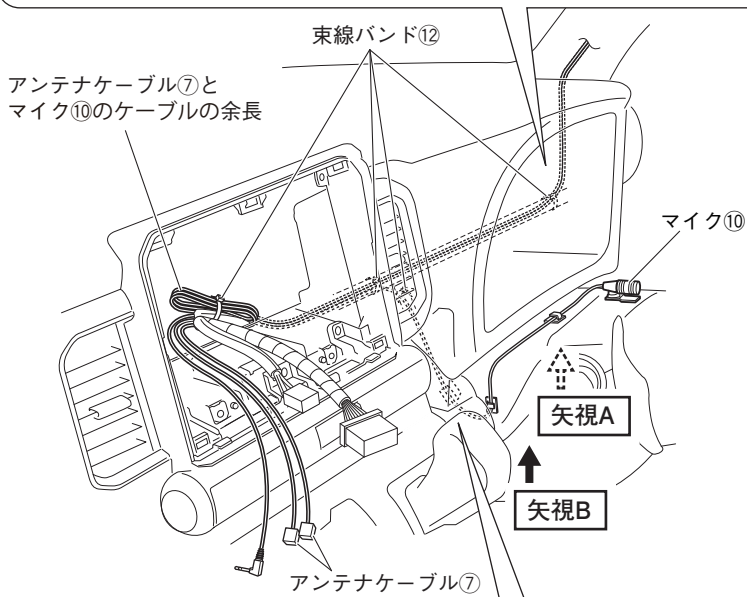
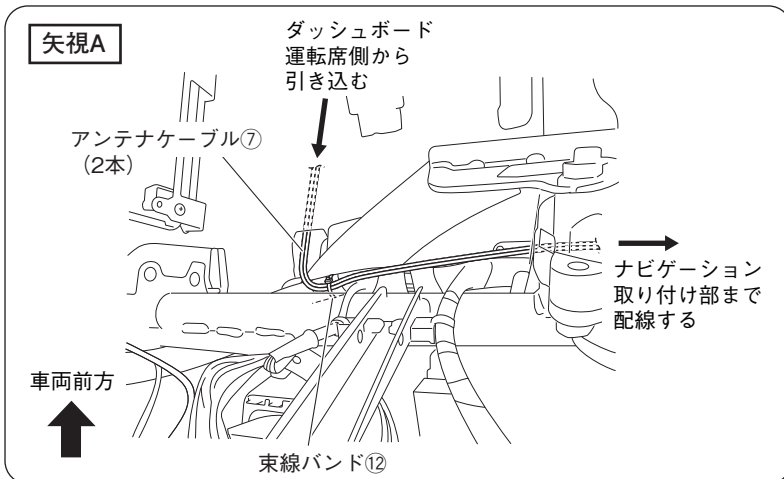
#### ▲ 注意

板金エッジ部に保護シート⑰を左図のように貼り付けてください。

#### 注記

保護シート⑰を貼り付ける面の油汚れなどをきれいに拭き取ってください。

## <運転席側：メーター裏の配線>

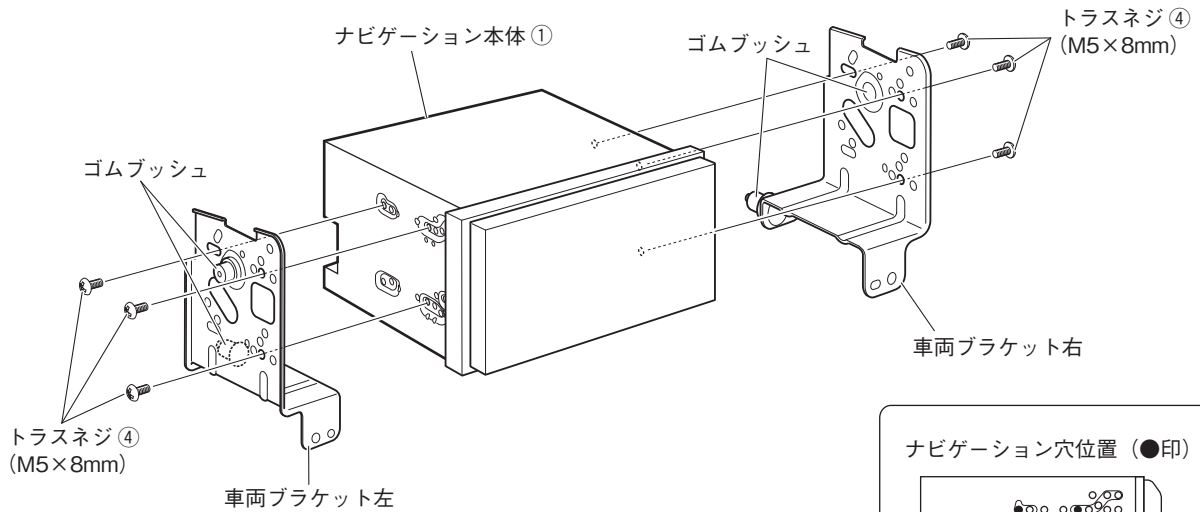


- アンテナケーブル⑦2本をダッシュボード運転席側からメーター裏を通して、ナビゲーション取り付け部まで配線します。アンテナケーブル⑦2本は束線バンド⑫で車両ハーネスに固定します。マイク⑩のケーブルを図のように配線し、固定テープ⑭と束線バンド⑫で車両ハーネスに固定しながら、アンテナケーブル⑦と一緒にナビゲーション取り付け部まで配線します。余長は束線バンド⑫で車両ハーネスに固定します。

### ⚠注意

ケーブル類をはさみ込まないようにしてください。

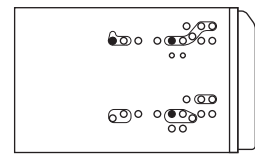
## 8. ナビゲーションの取り付け



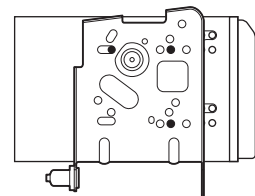
### ▲注意

- ・取り付けには、必ず同梱のトラスネジ④ (M5 × 8mm) を使用してください。その際、ネジを確実に締め付け 2～3 回増し締めしてください。振動などにより緩みが発生しないように、全箇所確実に増し締めをしてください。
- ・車両ブラケット左右のゴムブッシュがはずれていないことを確認してください。

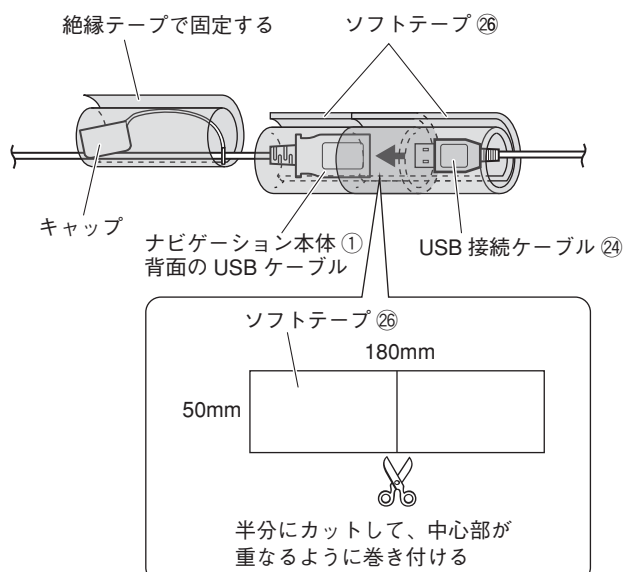
ナビゲーション穴位置 (●印)



車両ブラケット穴位置 (●印)

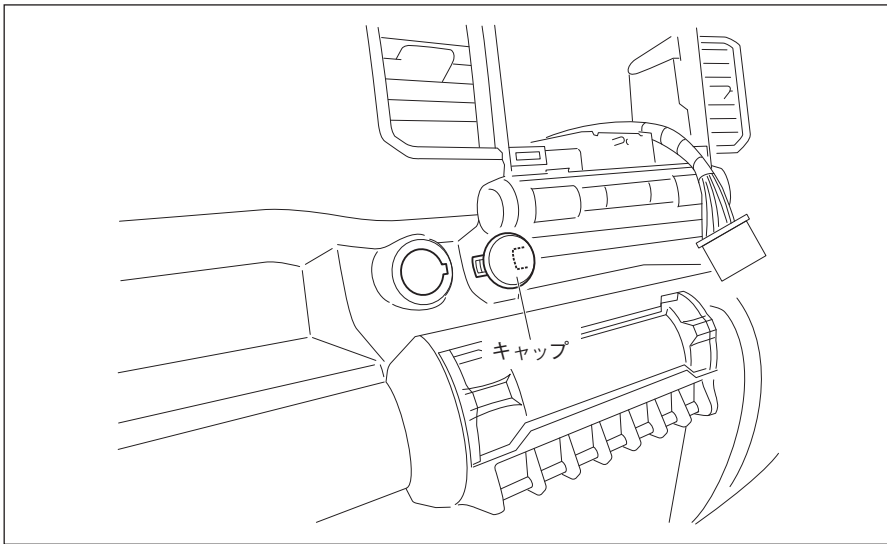


1. ナビゲーション本体①に車両ブラケット左右を取り付けます。

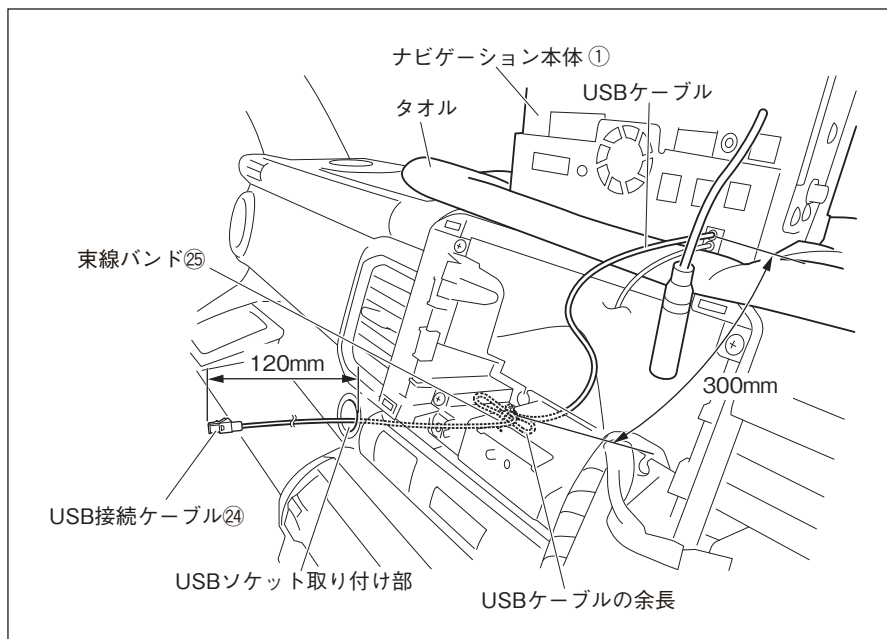


- USB ソケット (別売品) を使用する場合は、手順 2 へ進んでください。
- USB ソケット (別売品) を使用しない場合は、手順 9 へ進んでください。

2. ナビゲーション本体①背面のUSBケーブルとUSB接続ケーブル②④を接続します。接続部は、異音と抜け防止のためソフトテープ②⑥を巻きます。取り外したUSBのキャップは、絶縁テープでUSBケーブルに巻いて固定してください。



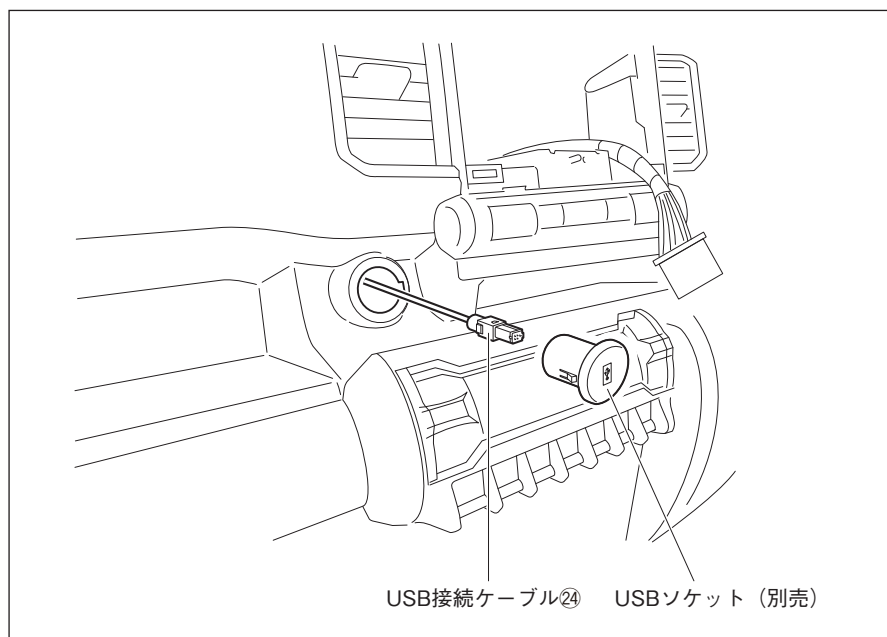
3. アクセサリーソケットのキャップを取り外します。



4. ダッシュボードの上をタオルなどで保護し、ナビゲーション本体①を逆さにして置きます。
5. ナビゲーション本体①背面のUSBケーブル2本のうち1本をエアコンパネル左上まで配線し、USBソケット(別売品)を取り付ける穴から120mm出します。
6. 図のように配線し、余長は束線バンド②⑤で車両ハーネスに固定します。

**▲注意**

ナビゲーション本体①背面のUSBケーブルは、板金エッジ、樹脂エッジ、および可動部に干渉しないように配線してください。



7. USB接続ケーブル②④とUSBソケット(別売品)を接続します。

**▲注意**

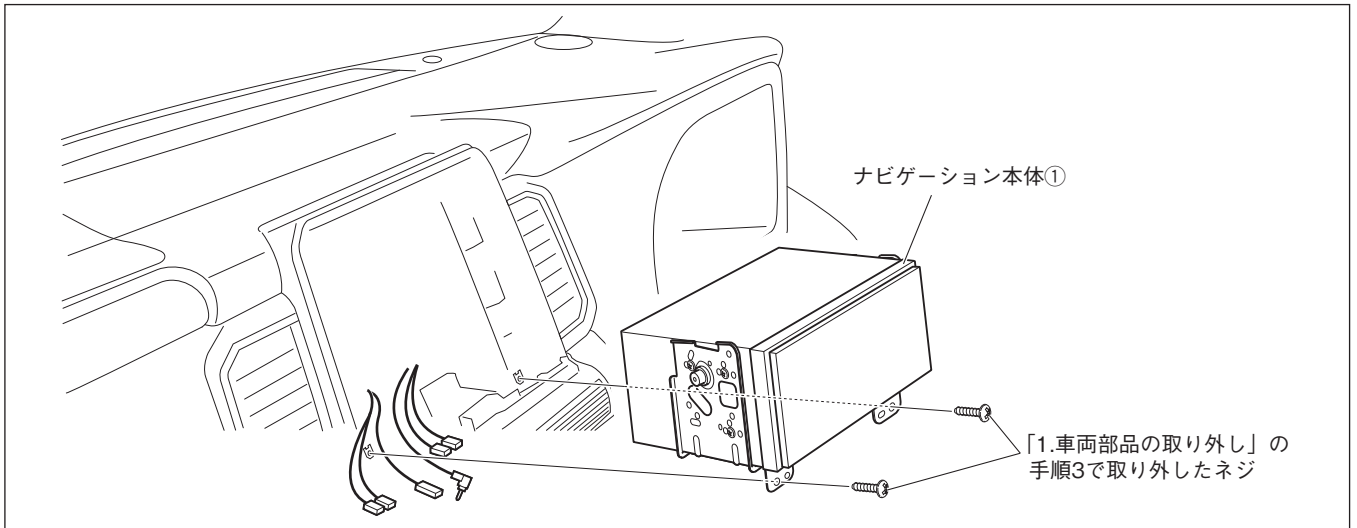
コネクターはカチッと音がするまで確実にはめ込んでください。

8. USBソケット(別売品)を車両に取り付けます。

**▲注意**

USBソケット(別売品)のツメが確実に掛かるように取り付けてください。





9. 結線図を参照して配線を接続します。

10. ナビゲーション本体①を車両へ取り付けます。

その際、ナビゲーション本体①から出ているUSBケーブルをグローブボックス側へ配線します。(共通編P21を参照してUSBケーブルの取り付けを行ってください。)

11. ナビゲーション本体①を車両から取り外したネジで車両に取り付けます。取り付けの際はゆるみのないよう締め付けてください。また、ネジおよび指示なきボルトは、がたや破損が発生しないトルクで締め付けてください。

#### 注記

エアコンダクト抜けがないか、Web upされている「ナビゲーション・オーディオ等の用品取付時における注意について」、「ナビゲーション・オーディオ等を復元する際の注意事項」を確認してください。

#### アドバイス

- ・ハーネスやケーブルをコンソール内の空いている方に逃がすようにして取り付けてください。ナビゲーション本体①の裏側に固まっていると取り付けできない場合があります。
- ・ゴムブッシュ付近にケーブルやコードが掛からないようにして取り付けてください。ケーブルやコードを挟み込んだり、取り付けできない場合があります。

● コード類を配線する際は、下記の点に注意してください。



#### 警告

車体やネジ部分、シートレールなどの可動部にコードを挟み込まないように配線する断線やショートにより、火災や感電、故障の原因となります。

コード類の配線時に金属部と接触するところは、絶縁テープを巻く

コード類の被覆が切れて金属部に接触するとショートによる火災や感電、故障の原因となります。

## 9. 車両部品の復元

1. 取り外しと逆の手順で取り付けます。

- ・車両部品復元時に一時的に取り外した部品は、必ずサービスマニュアルの手順に沿って、用品取り付け前の状態に戻してください。(コネクタ類の接続・締め付けトルク等)
- ・取り付け作業完了後、車両および用品が正しく機能しているか動作確認してください。車の電装品(ブレーキ、ライト、ホーン、ウインカー、ハザードなど)が正常に動作しない状態で使用すると、火災や交通事故の原因になります。

● ネジの締め付けトルクが規定されているものがある場合は、規定のトルクで締め付けてください。