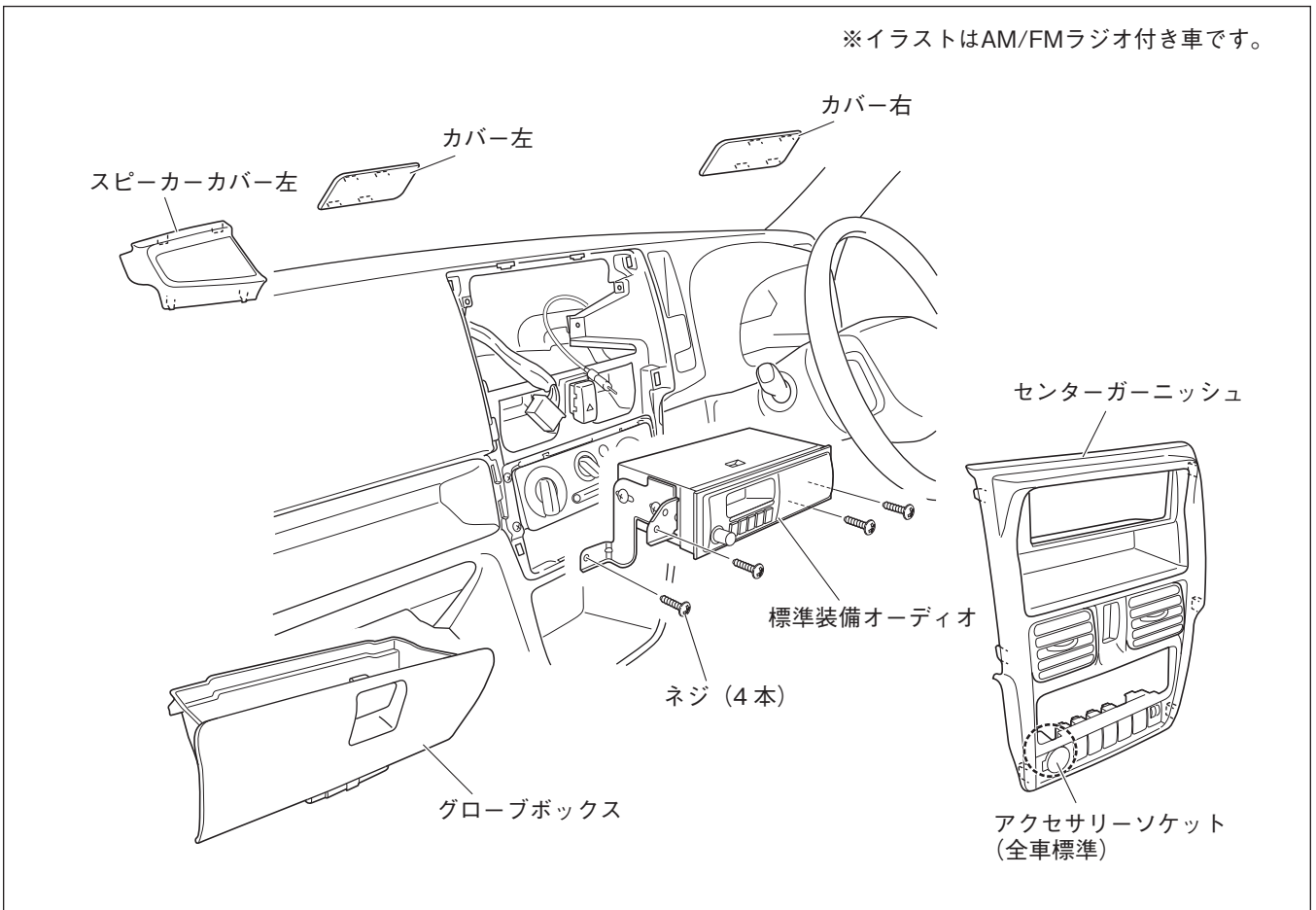


■ キャリイ / スーパーキャリイ

1. 車両部品の取り外し

<キャリイ>



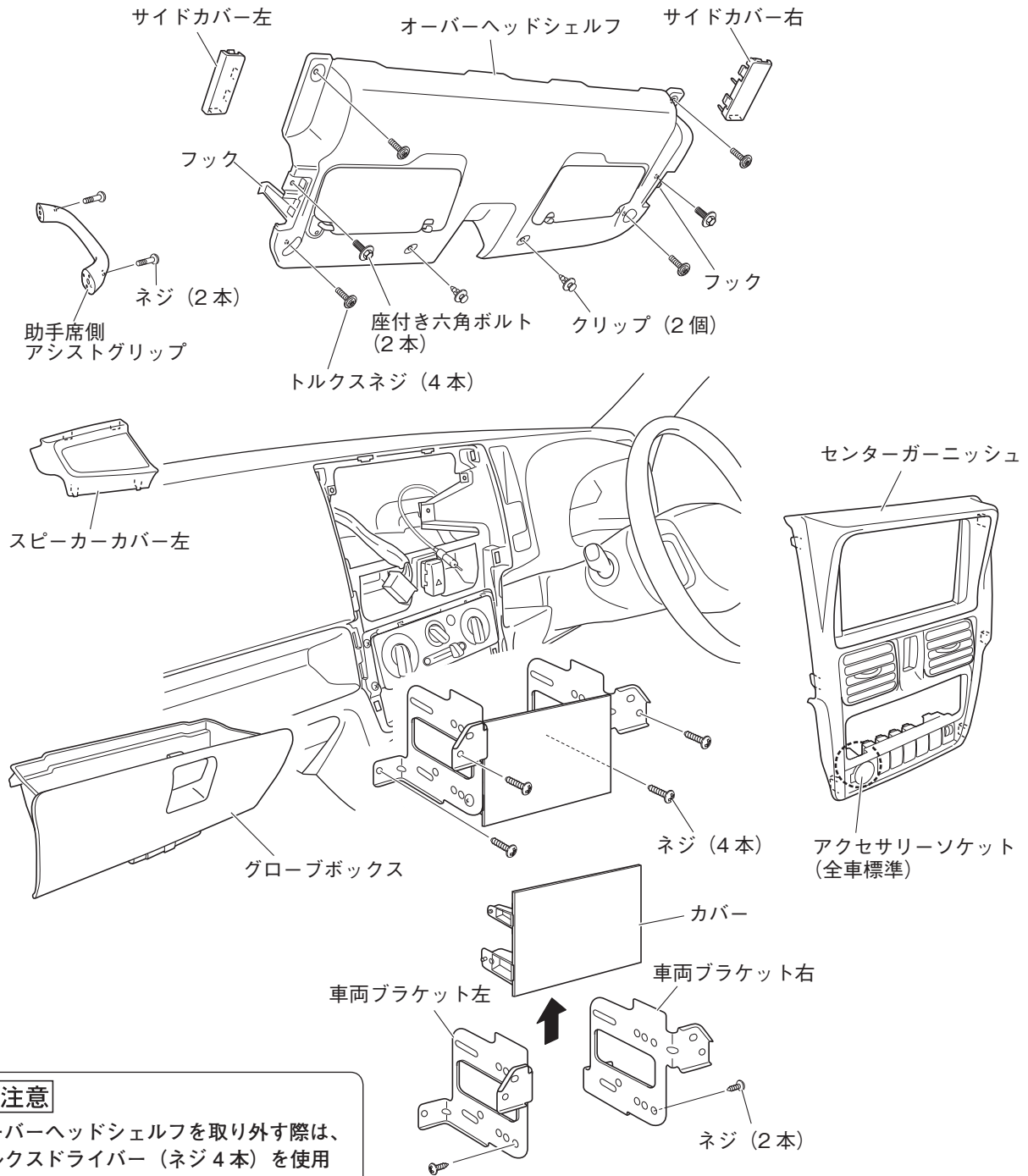
1. スピーカーカバー左を取り外します。(ツメ4箇所)
2. サンバイザー奥にあるカバー左右を取り外します。(ツメ4箇所)
3. センターガーニッシュを取り外します。(クリップ6箇所、各スイッチコネクター)

注記

スイッチコネクターを接続する際は、コネクターの色とスイッチに貼られたシールの色を合わせて接続してください。

4. 標準装備オーディオ (AM/FMラジオまたはCDオーディオ) を取り外します。
(ネジ4本、オーディオコネクター、アンテナコネクター)
5. グローブボックスを取り外します。

<スーパーキャリア>



▲ 注意

オーバーヘッドシェルフを取り外す際は、トルクスドライバー (ネジ4本) を使用してください。

1. スピーカーカバー左を取り外します。(ツメ4箇所)
2. 助手席側アシストグリップを取り外します。(ネジ2本)
3. オーバーヘッドシェルフのサイドカバー左右を取り外します。(ツメ4箇所)
4. オーバーヘッドシェルフを取り外します。(座付き六角ボルト2本、トルクスネジ4本、クリップ2箇所、フック2箇所)
5. センターガーニッシュを取り外します。(クリップ6箇所、各スイッチコネクター)

■ 注記

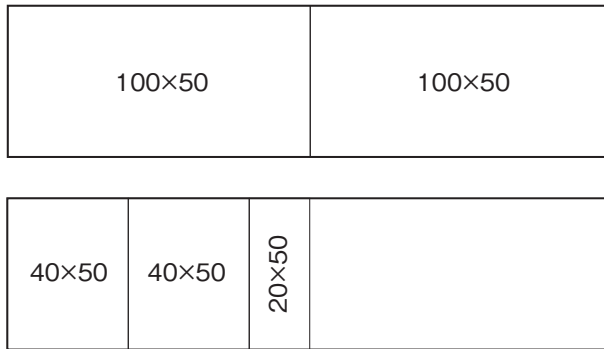
スイッチコネクターを接続する際は、コネクターの色とスイッチに貼られたシールの色を合わせて接続してください。

6. 車両ブラケット左右を取り外します。(ネジ4本、オーディオコネクター、アンテナコネクター)
7. 車両ブラケット左右からカバーを取り外します。(ネジ2本)
8. グローブボックスを取り外します。

2. 保護シートの準備

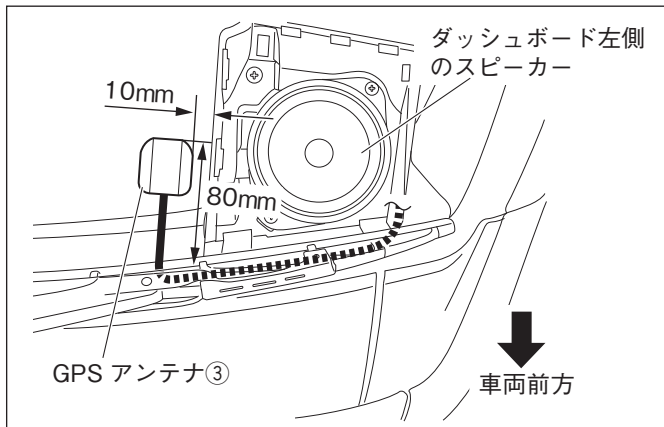
保護シート (200×50mm) ⑰

単位:mm



1. 車両側の板金エッジ部を保護するため、保護シート⑰を左図のようにカットします。

3. GPS アンテナの取り付け



1. GPSアンテナ③を左図の位置に取り付けます。

▲ 注意

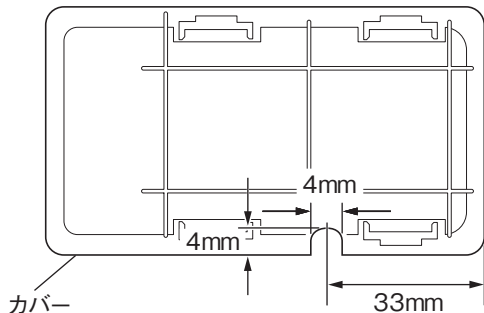
標準装備のAM / FM ラジオ付き車の場合、スピーカーが装備されていません。別途、スピーカーの取付が必要となります。

4. 車速信号、パーキング信号、バック信号の取り出し

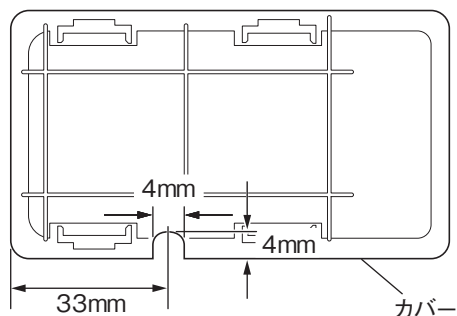
1. 別途、ナビ信号ハーネス (別売品) が必要です。
取り付け方の詳細は、ナビ信号ハーネス (別売品) に付属の取付説明書をご覧ください。

5. カバー左右の切り欠き加工（キャリイのみ）

<カバー左を裏側から見た図>



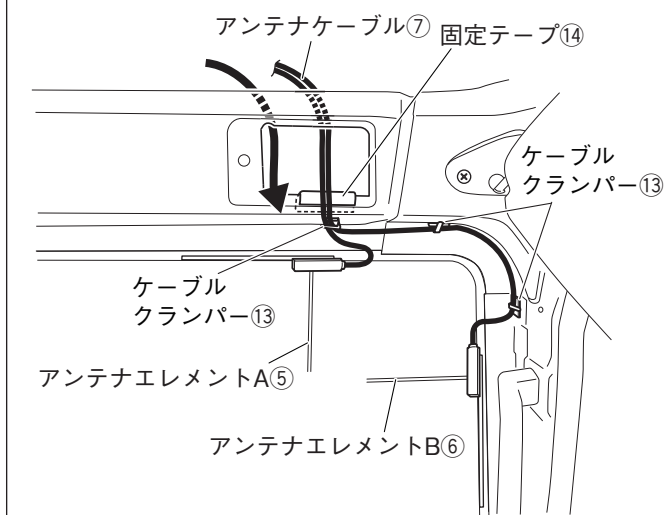
<カバー右を裏側から見た図>



1. 取り外したカバー左右を、左図の寸法で切り欠き加工します。

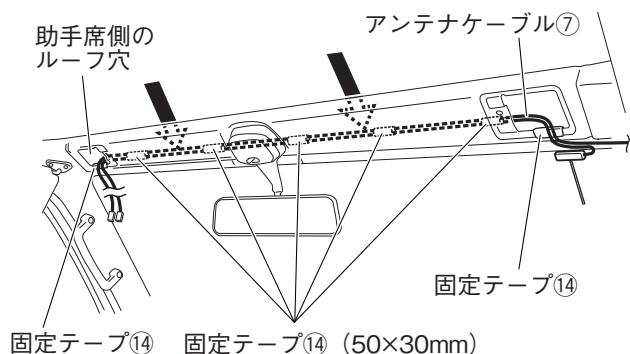
6. 配線

<アンテナケーブル：運転席側の配線>

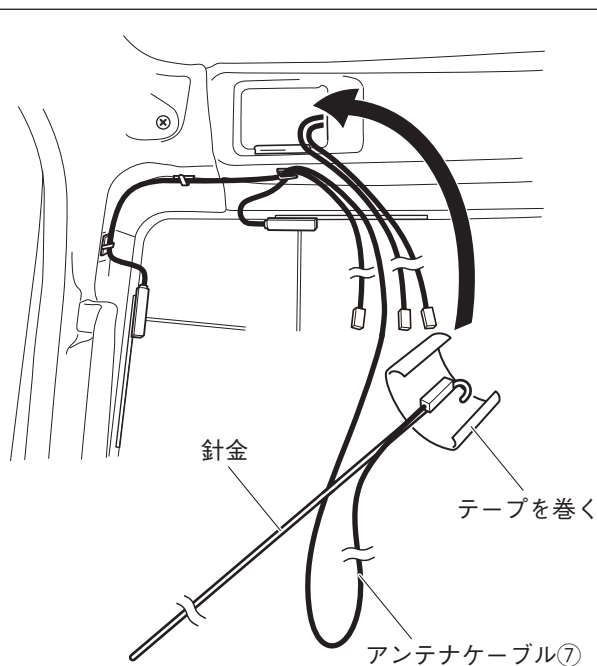
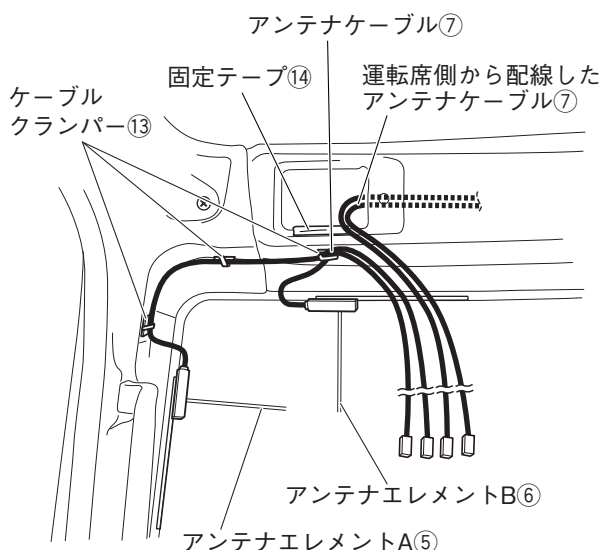


1. 運転席側のルーフ穴の図の位置に固定テープ⑭を貼ります。
2. アンテナケーブル⑦を矢印のようにルーフ穴に配線し、アンテナエレメントA⑤、アンテナエレメントB⑥に取り付けます。
取り付け方は、共通編「TVアンテナの取り付け方」P13～P19を参照してください。
3. アンテナケーブル⑦をケーブルクランパー⑬で固定します。

<アンテナケーブル： フロントウインドウ上部 板金内への配線>



<アンテナケーブル：助手席側の配線>



4. アンテナケーブル⑦を固定テープ⑭で巻いて矢印のように車両板金の内側へ配線し、助手席側のルーフ穴から引き出します。

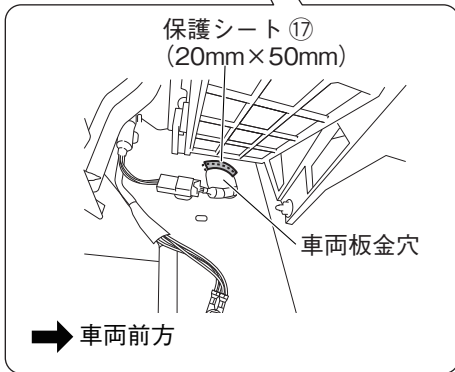
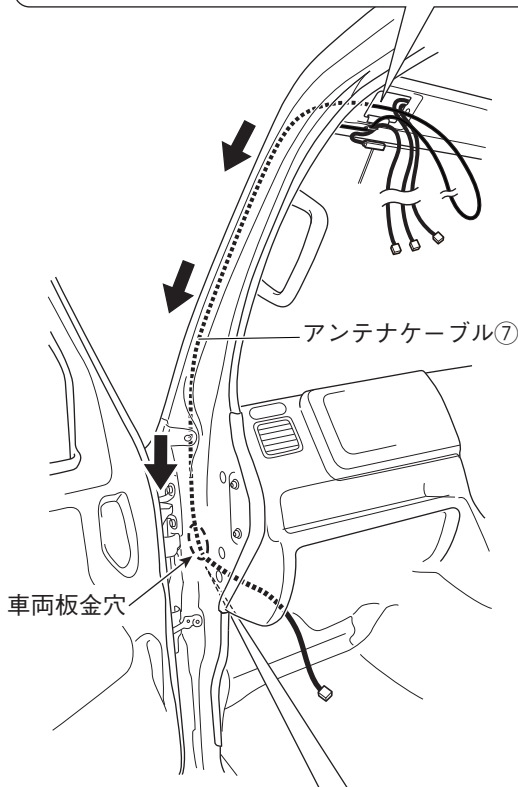
5. 助手席側のルーフ穴の図の位置に固定テープ⑭を貼ります。
6. アンテナケーブル⑦をアンテナエレメントA⑤、アンテナエレメントB⑥に取り付けます。
取り付け方は、共通編「TVアンテナの取り付け方」P13～P19を参照してください。
7. アンテナケーブル⑦をケーブルクランプ⑬で固定します。

8. 針金などを用意して、先端部分にアンテナケーブル⑦を固定します。
9. アンテナケーブル⑦を固定した針金をルーフ穴から挿入します。

👉アドバイス

- ・ 針金やワイヤーを使用して引き込みする際、車両に傷が付かないように注意してください。
樹脂製の配線通し工具（市販スムーズロッドなど）の使用をお勧めします。
- ・ アンテナケーブル⑦を固定する際、固定用のテープを直径20mm程度の大きさにすると配線作業がしやすくなります。

※1



10. アンテナケーブル⑦を助手席側Aピラーの中へ配線して、グローブボックス取り付け部左奥の車両板金穴から引き出します。

▲注意

車両板金穴に保護シート⑰を左図のように貼り付けてください。

注記

保護シート⑰を貼り付ける面の油汚れなどをきれいに拭き取ってください。

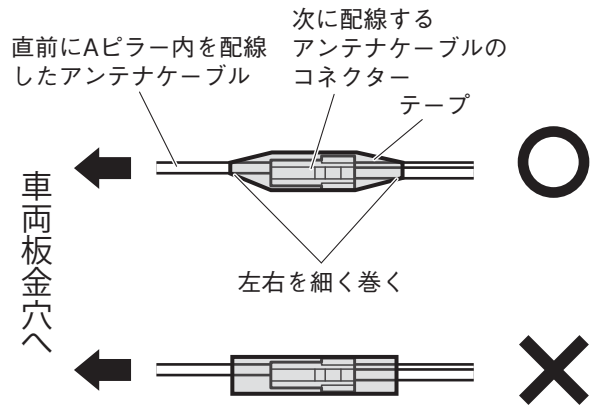
👉アドバイス

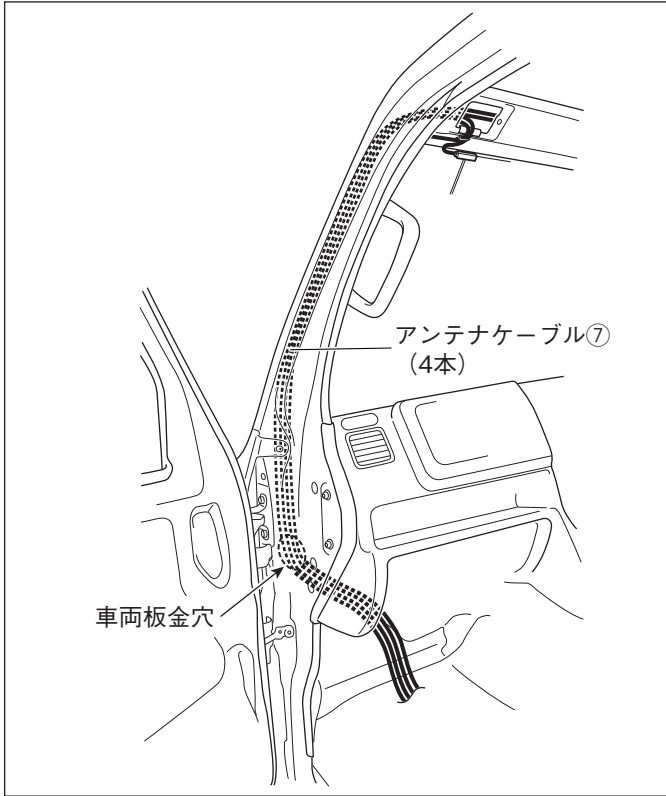
- ・助手席側 A ピラーの中を配線する際は、針金を車両前方側へ押し当てるようにして配線してください。
- ・コネクター部を車両板金穴から引き出す際は、車両前方側へ引き出すようにしてください。

11. アンテナケーブル⑦のコネクター部分を車両板金穴から引き出したら、一旦引き出すのを止めます。
12. 左図の※1 を参照して、直前にAピラーを配線したアンテナケーブル⑦に、次に配線するアンテナケーブル⑦のコネクター部分を固定します。
13. 手順11 のアンテナケーブル⑦を引き出し、次に配線したアンテナケーブル⑦のコネクター部分まで引き出します。

👉アドバイス

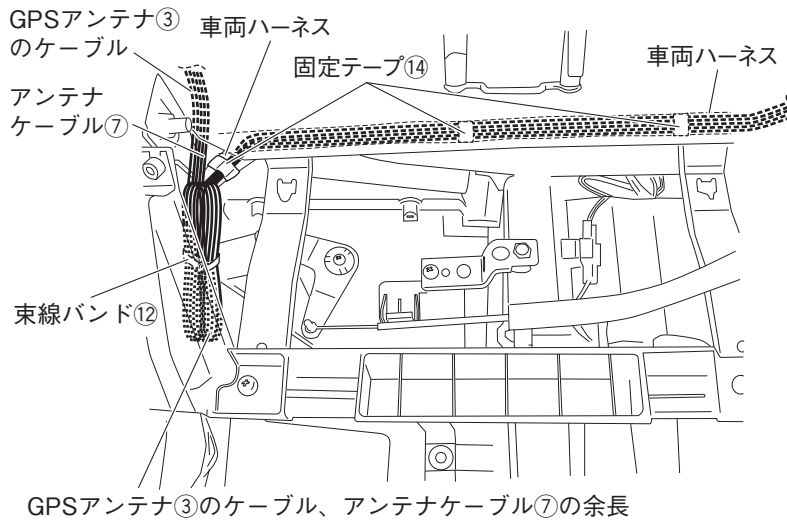
次に配線するアンテナケーブル⑦のコネクターを固定する際は、引っかかり防止のため、下図のようにテープの左右が細くなるように巻いてください。



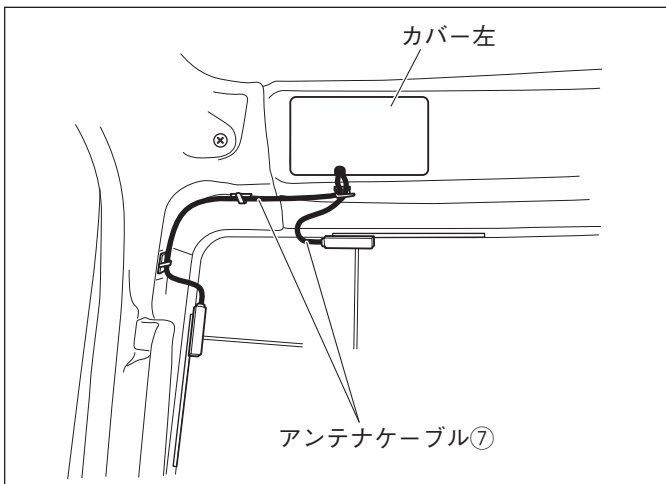


14.手順11～13を繰り返し、アンテナケーブル⑦4本全てを配線します。

< GPS アンテナのケーブルとアンテナケーブル：グローブボックス取り付け部奥の配線 >



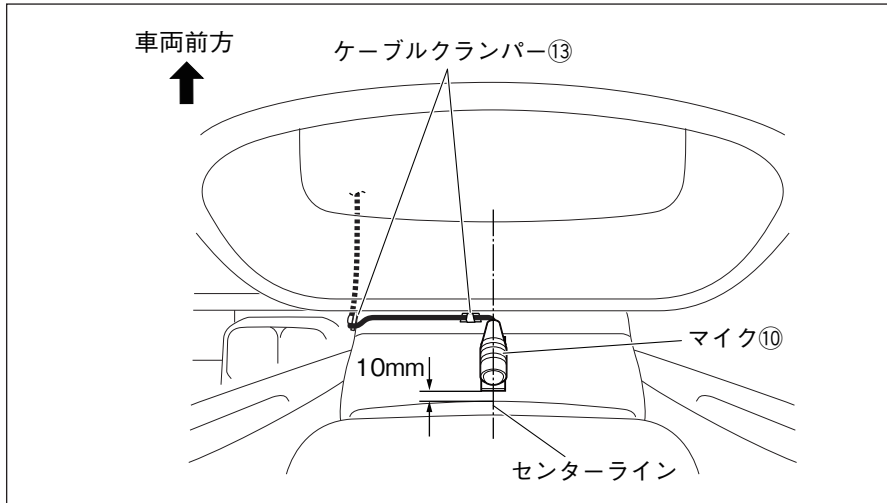
15.GPSアンテナ③のケーブルとアンテナケーブル⑦を、グローブボックス取り付け部奥を通して、ナビゲーション取り付け部まで配線します。ケーブルは固定テープ⑭で車両ハーネスに固定し、余長は束線バンド⑫で車両ハーネスに固定します。



●キャリイのみ

16.切り欠き加工した部分を通して、カバー左を戻します。
※イラストはカバー左（助手席側）ですが、カバー右（運転席側）も同様に戻します。

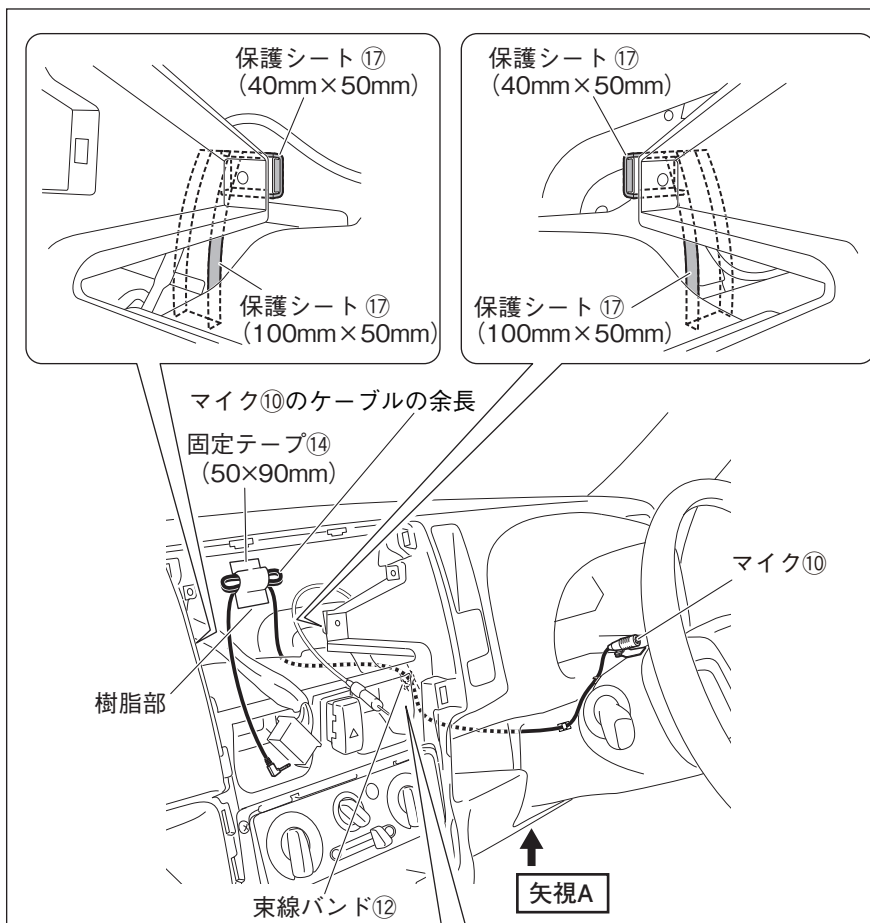
7. マイクの取り付けと配線



1. マイク⑩を左図の位置に取り付けます。
2. マイク⑩のケーブルをケーブルクランプ⑬で固定します。

▲注意

マイク⑩を貼り付ける面の油汚れなどをきれいに拭き取ってください。汚れていると粘着力が低下し固定できなくなります。



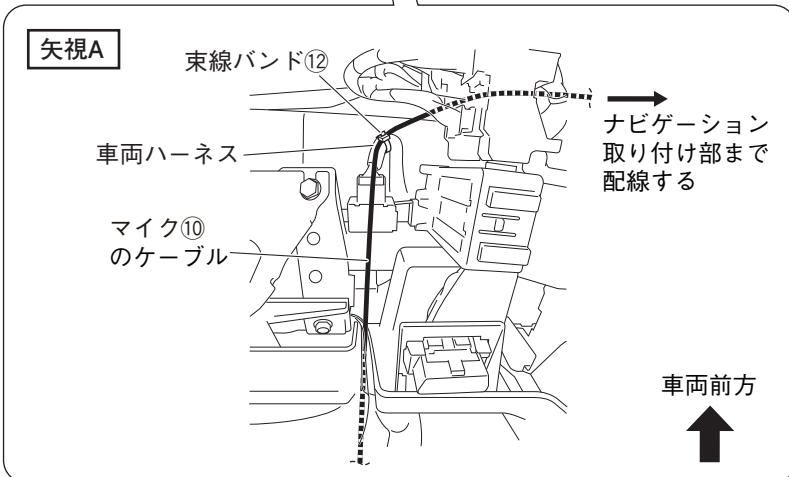
3. マイク⑩のケーブルをナビゲーション取り付け部まで配線します。ケーブルは束線バンド⑫で車両ハーネスに固定し、余長は固定テープ⑭で車両の樹脂部に固定します。

▲注意

板金エッジ部に保護シート⑰を左図のように貼り付けてください。

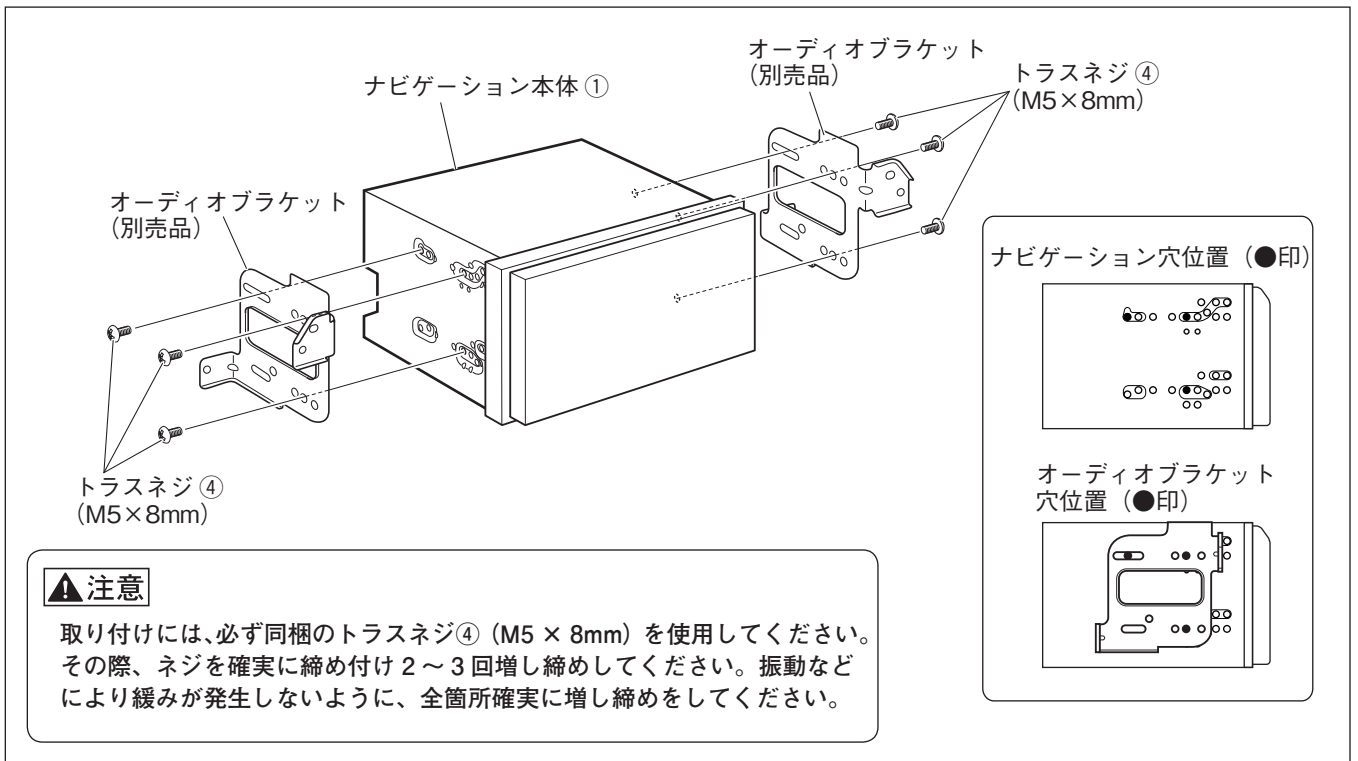
注記

保護シート⑰を貼り付ける面の油汚れなどをきれいに拭き取ってください。



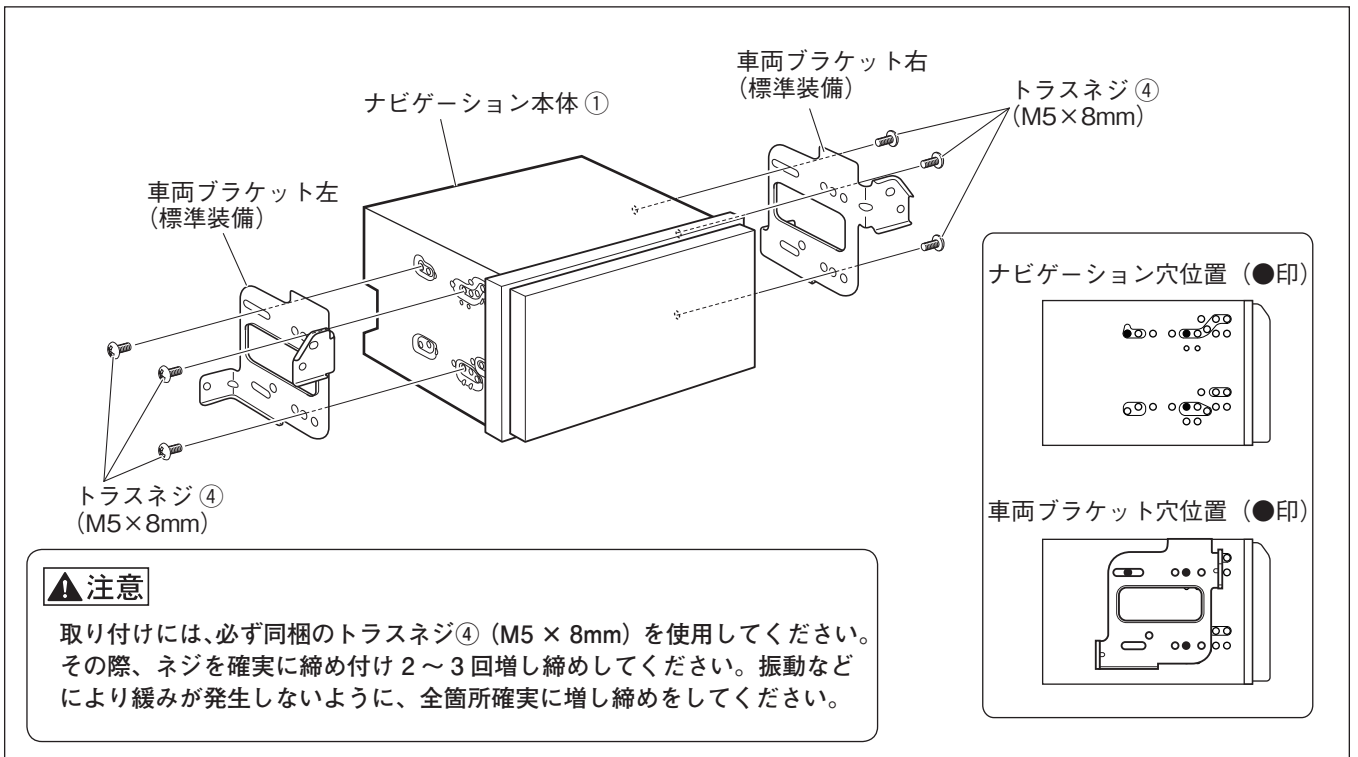
8. ナビゲーションの取り付け

<キャリアイ>

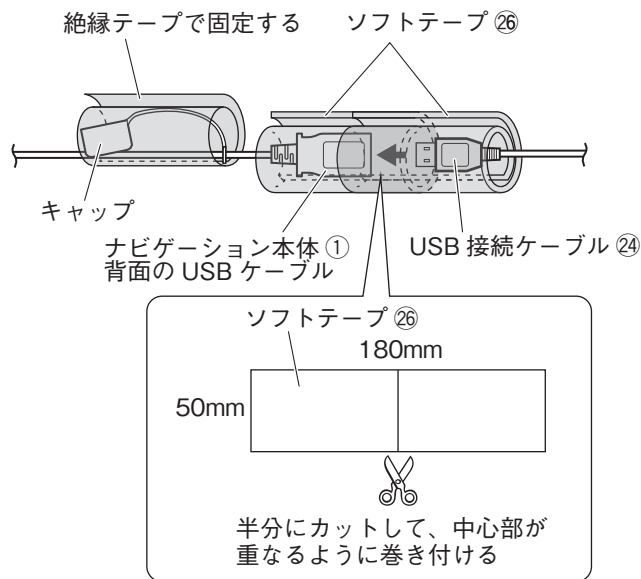


1. ナビゲーション本体①にオーディオブラケット (別売品) を取り付けます。

<スーパーキャリアイ>



1. ナビゲーション本体①に車両ブラケット左右を取り付けます。



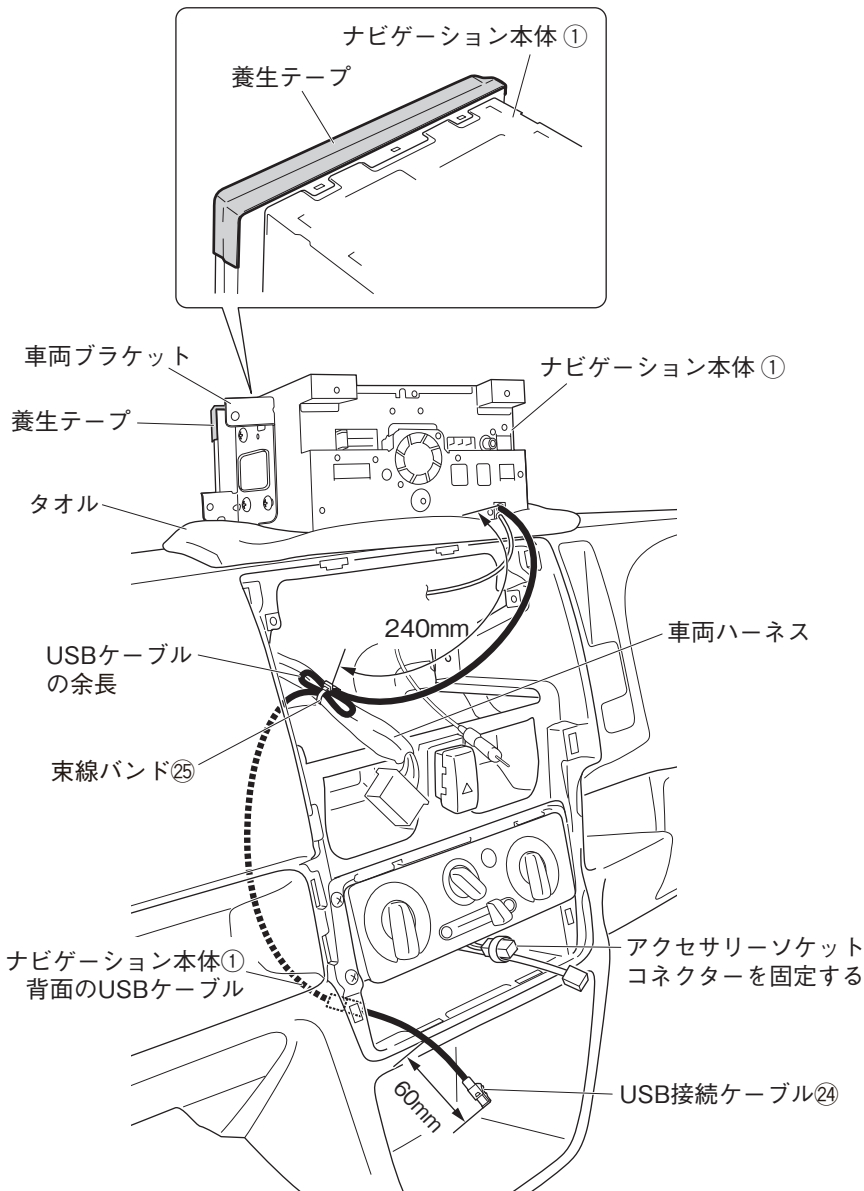
- USB ソケット (別売品) を使用する場合は、手順 2 へ進んでください。
- USB ソケット (別売品) を使用しない場合は、手順 7～9 を行ってください。

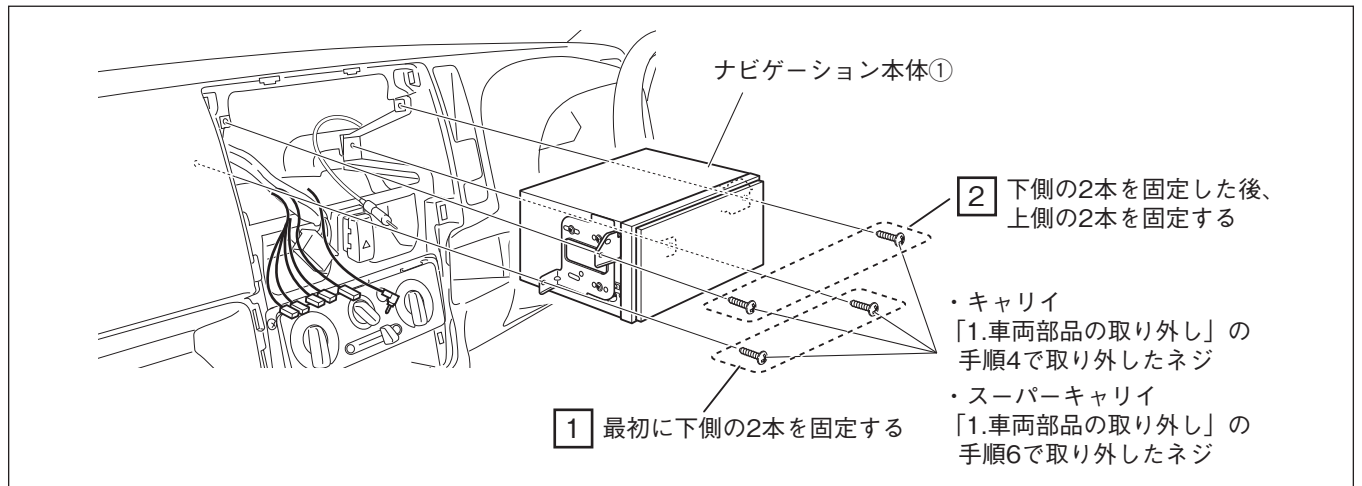
2. ナビゲーション本体①背面のUSBケーブルとUSB接続ケーブル㉔を接続します。
接続部は、異音と抜け防止のためソフトテープ㉔を巻きます。
取り外したUSBのキャップは、絶縁テープでUSBケーブルに巻いて固定してください。

3. ダッシュボードの上をタオルなどで保護し、ナビゲーション本体①を逆さにして置きます。
その際、ナビゲーション本体①のパネル下部に養生テープを貼ります。
4. アクセサリーソケットコネクタを近傍のケーブルに束ねて固定します。
5. ナビゲーション本体①背面のUSBケーブル2本のうち、USB接続ケーブル㉔を接続した1本をエアコンA'ssy下まで配線し、図の位置から60mm出します。
6. 図のように配線し、余長は束線バンド㉕で車両ハーネスに固定します。

⚠ 注意

ナビゲーション本体①背面のUSBケーブルは、板金エッジ、樹脂エッジ、および可動部に干渉しないように配線してください。





7. 結線図を参照して配線を接続します。
8. ナビゲーション本体①を車両へ取り付けます。
その際、USBケーブルをグローブボックス側へ配線します。(共通編P21を参照してUSBケーブルの取り付けを行ってください。)
9. ナビゲーション本体①を車両から取り外したネジで車両に取り付けます。ネジを取り付ける際、4本のネジの内、下側の2本を最初に固定し、その後上側の2本を固定します。(イラスト内①、②の順番で取り付けてください。)
また、取り付けの際は、ゆるみのないよう締め付けてください。また、ネジおよび指示なきボルトは、がたや破損が発生しないトルクで締め付けてください。

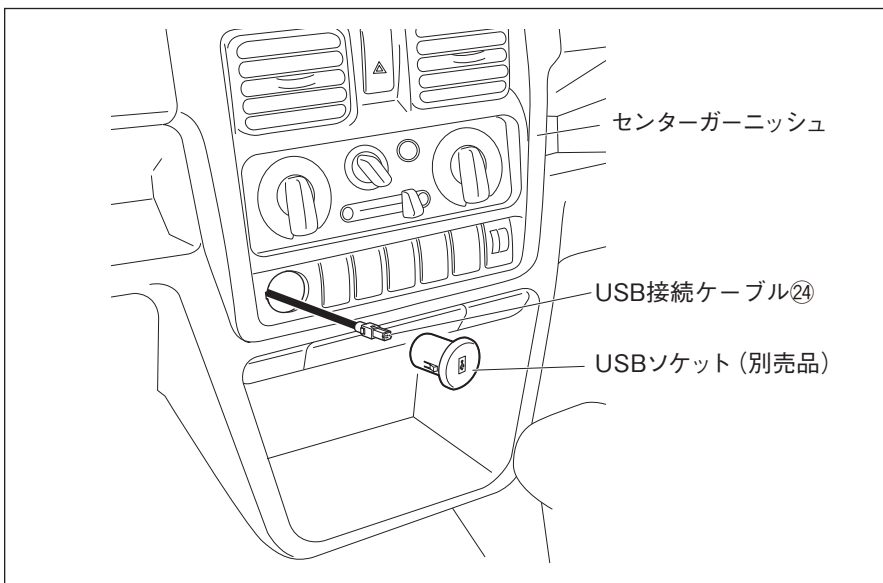
👉 アドバイス

ハーネスやケーブルをコンソール内の空いている方に逃がすようにして取り付けてください。ナビゲーション本体①の裏側に固まっていると取り付けできない場合があります。

- コード類を配線する際は、下記の点に注意してください。

⚠️ 警告 車体やネジ部分、シートレールなどの可動部にコードを挟み込まないように配線する
断線やショートにより、火災や感電、故障の原因となります。

コード類の配線時に金属部と接触するところは、絶縁テープを巻く
コード類の被覆が切れて金属部に接触するとショートによる火災や感電、故障の原因となります。



10. センターガーニッシュを復元します。オーディオ交換ガーニッシュ(別売品)を使用する場合は、「8.車両部品の復元」を参照してください。
その際、USBソケット(別売品)を取り付ける穴からUSB接続ケーブル⑳を引き出します。
11. USB接続ケーブル⑳とUSBソケット(別売品)を接続します。

⚠️ 注意

コネクタはカチッと音がするまで確実にはめ込んでください。

12. USBソケット(別売品)を車両に取り付けます。

⚠️ 注意

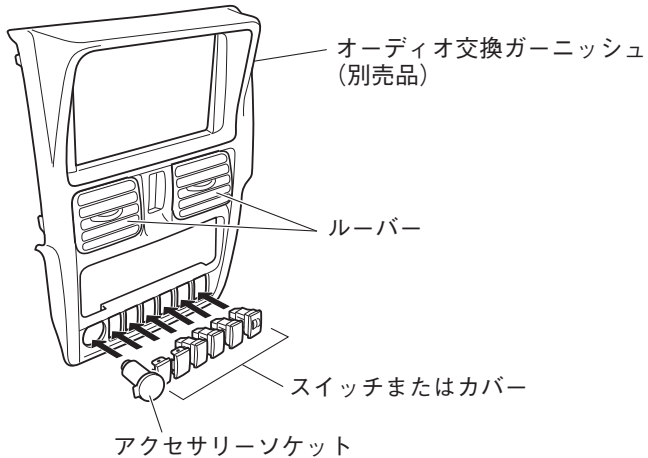
USBソケット(別売品)のツメが確実に掛かるように取り付けてください。

9. 車両部品の復元

1. 取り外しと逆の手順で取り付けます。

- 車両部品復元時に一時的に取り外した部品は、必ずサービスマニュアルの手順に沿って、用品取り付け前の状態に戻してください。(コネクター類の接続・締め付けトルク等)
- 取り付け作業完了後、車両および用品が正しく機能しているか動作確認してください。
車の電装品(ブレーキ、ライト、ホーン、ウインカー、ハザードなど)が正常に動作しない状態で使用すると、火災や交通事故の原因になります。

<オーディオ交換ガーニッシュを使用する場合>



※ オーディオ交換ガーニッシュを使用する場合は、取り外したセンターガーニッシュからルーバー、スイッチまたはカバー、アクセサリソケットを取り外し、オーディオ交換ガーニッシュ (別売品) に移設します。

注記

スイッチコネクターを接続する際は、コネクターの色とスイッチに貼られたシールの色を合わせて接続してください。

- ネジの締め付けトルクが規定されているものがある場合は、規定のトルクで締め付けてください。