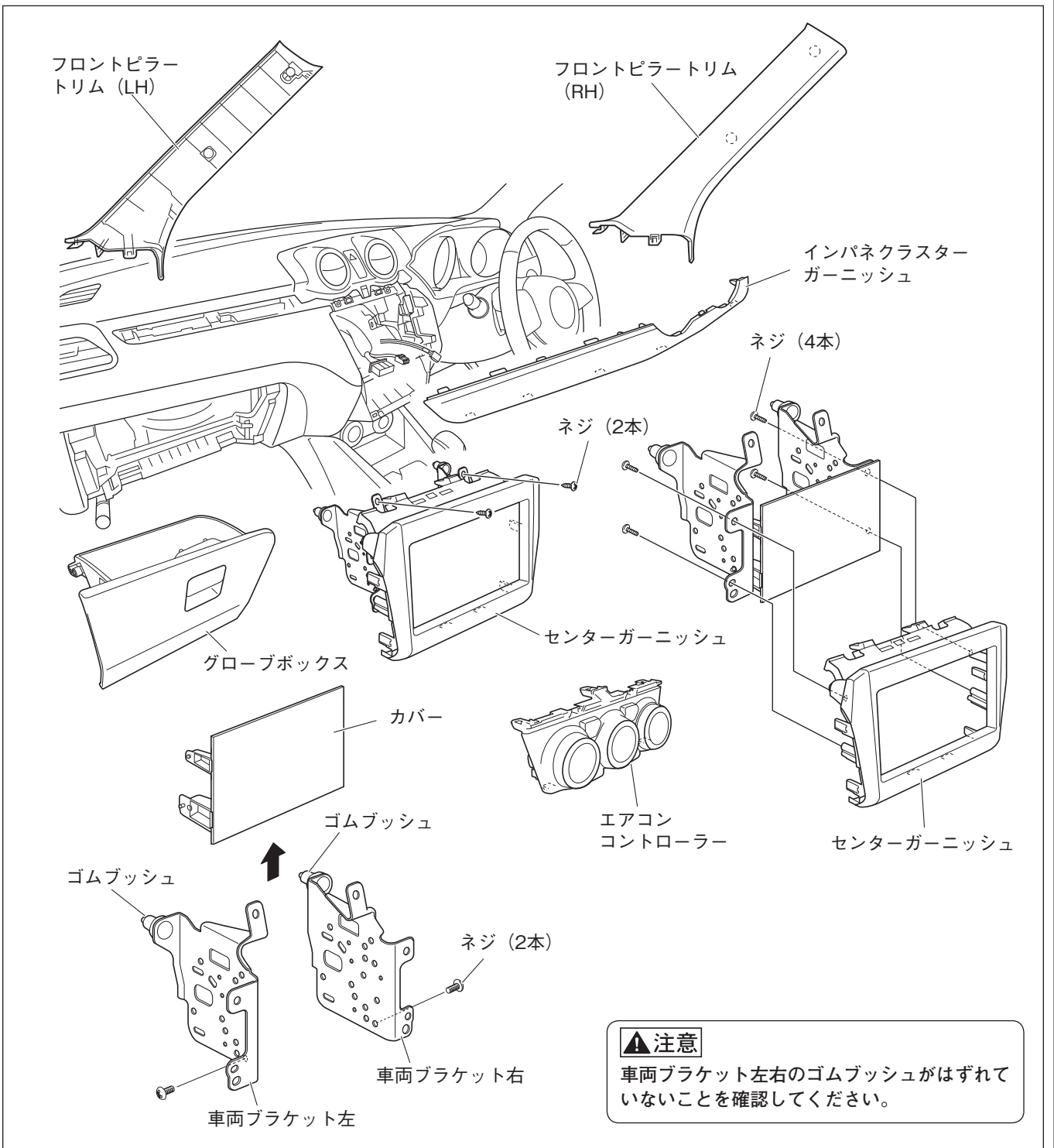


■ スイフト

1. 車両部品の取り外し

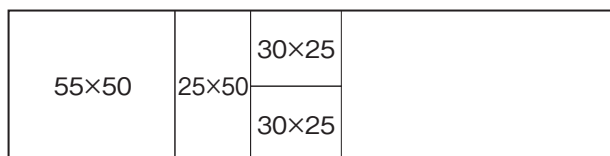


1. フロントピラートリム (LH/RH) を取り外します。
2. インパネクラスターガーニッシュを取り外します。(ツメ15箇所)
3. センターガーニッシュを取り外します。
(ネジ2本、クリップ6箇所、ツメ2箇所、オーディオコネクター、アンテナコネクター)
4. エアコンコントローラーを取り外します。(クリップ2箇所、ツメ3箇所)
5. センターガーニッシュから車両ブラケット左右を取り外します。(ネジ4本)
6. 車両ブラケット左右からカバーを取り外します。(ネジ2本)
7. グローブボックスを取り外します。

2. 保護シートの準備

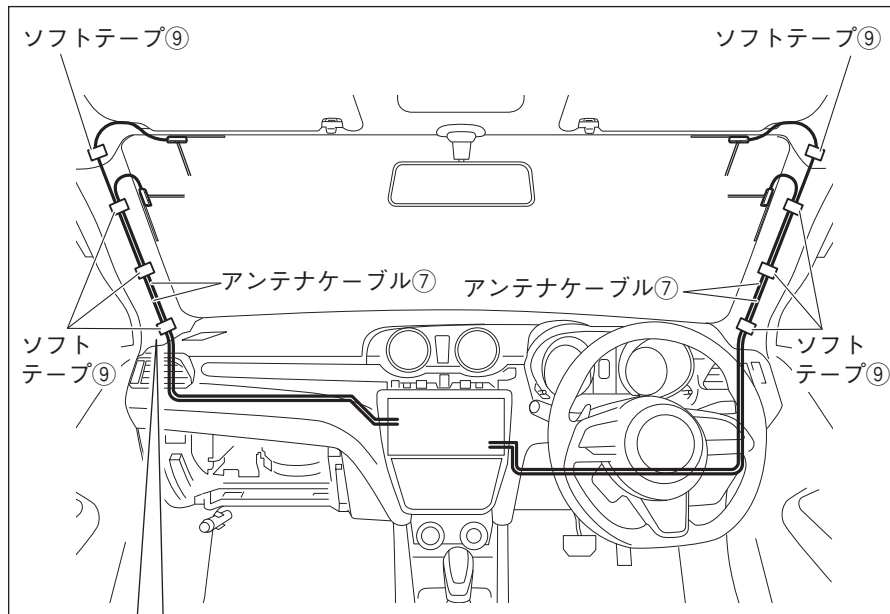
保護シート (200×50mm) ⑰

単位:mm



1. 車両側の板金エッジ部を保護するため、保護シート⑰を左図のようにカットします。

3. TV アンテナの配線と固定



1. ソフトテープ⑨で固定しながらアンテナケーブル⑦を配線します。

▲ 注意

板金エッジ部に保護シート⑰を左図のように貼り付けてください。

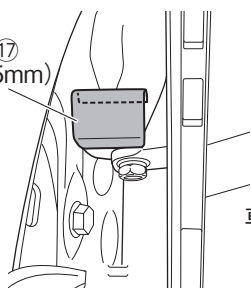
注記

保護シート⑰を貼り付ける面の油汚れなどをきれいに拭き取ってください。

注記

- ・アンテナケーブル⑦、ソフトテープ⑨および保護シート⑰は、カーテンエアバッグの部品と接触しないように配策・固定してください。
- ・ソフトテープ⑨および保護シート⑰でフロントピラートリムの固定クリップ穴をふさがらないでください。また、フロントピラートリムの当てリブ部と干渉しないようにしてください。

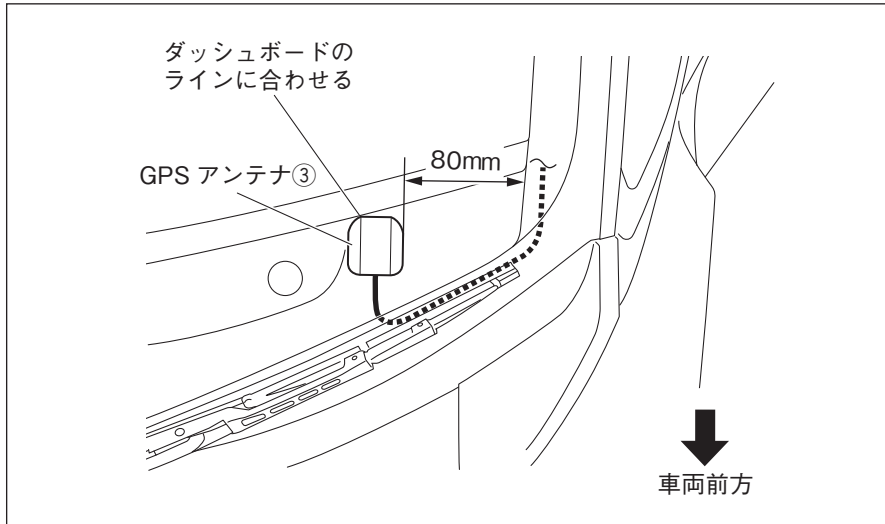
保護シート⑰
(30mm×25mm)



車両前方
↑

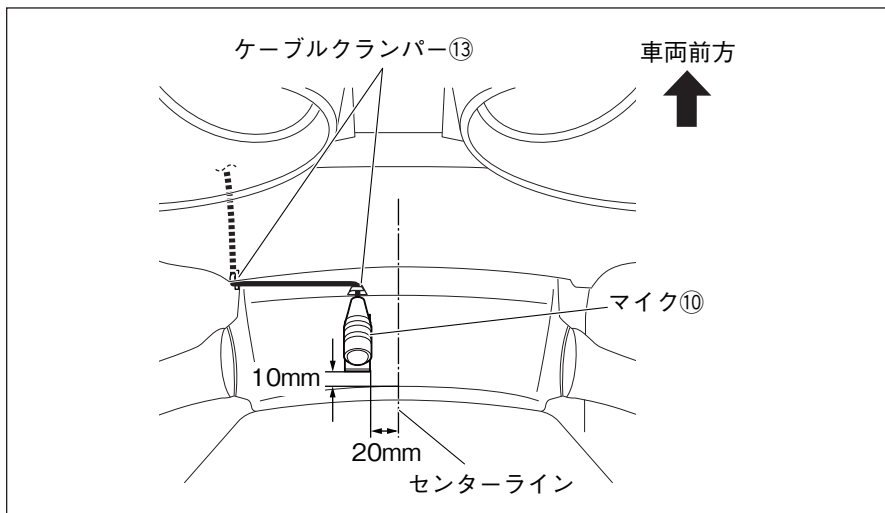
※イラストは助手席側ですが、運転席側も同様に貼り付けてください。

4. GPS アンテナの取り付け



1. GPSアンテナ③を左図の位置に取り付けます。

5. マイクの取り付け



1. マイク⑩を左図の位置に取り付けます。
2. マイク⑩のケーブルをケーブルクランプ⑬で固定します。

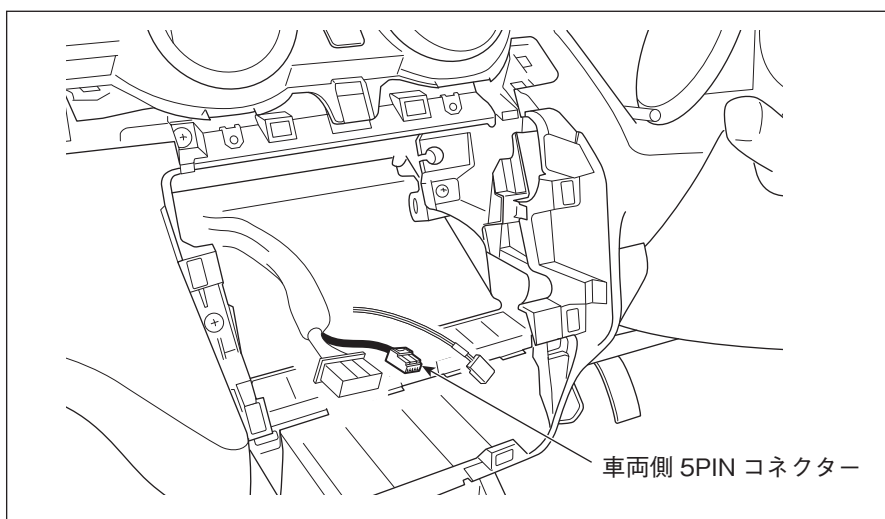
▲ 注意

マイク⑩を貼り付ける面の油汚れなどをきれいに拭き取ってください。汚れていると粘着力が低下し固定できなくなります。

注記

配線終了後、ステアリングのチルト操作等を行い、マイク⑩のケーブルと干渉しないことを確認してください。

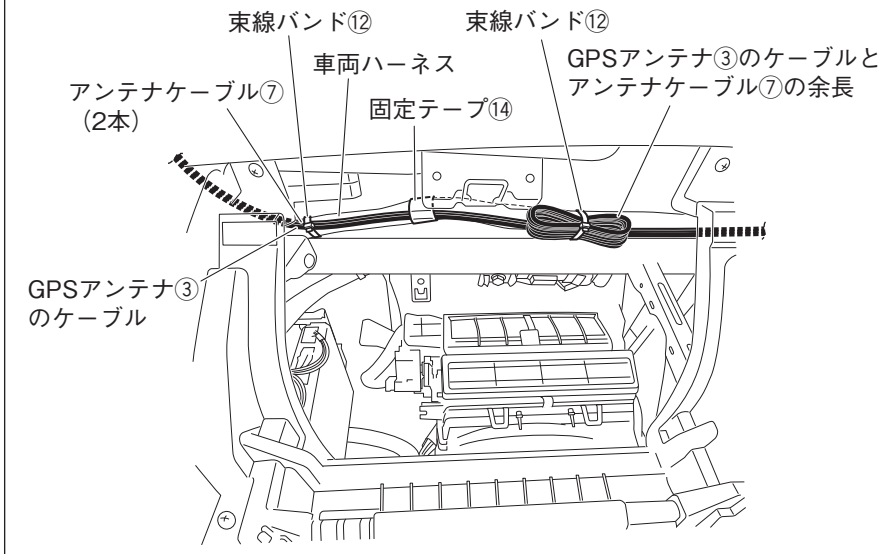
6. 車速信号、パーキング信号、バック信号の取り出し



1. 5PINコネクターの線が車両ハーネスにテープで固定されているので、このテープを外します。
2. 5PINコネクターを引き出します。

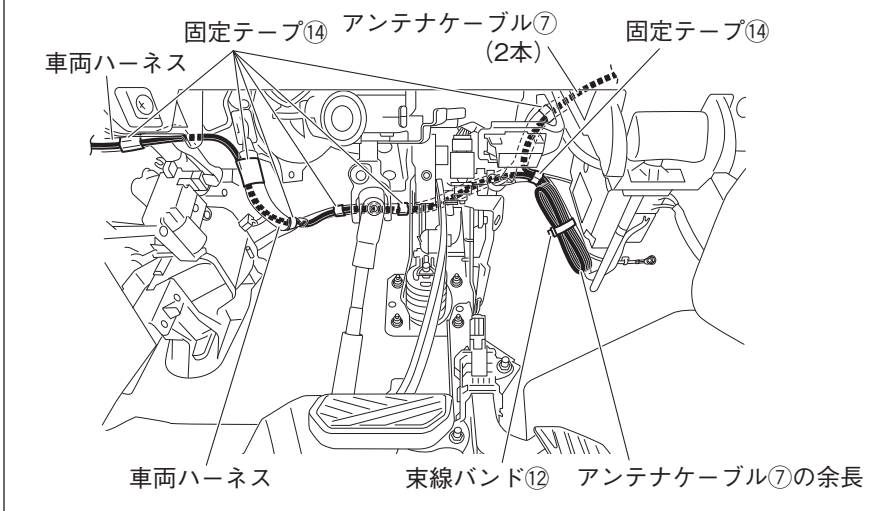
7. 配線

<助手席側：グローブボックス取り付け部奥の配線>



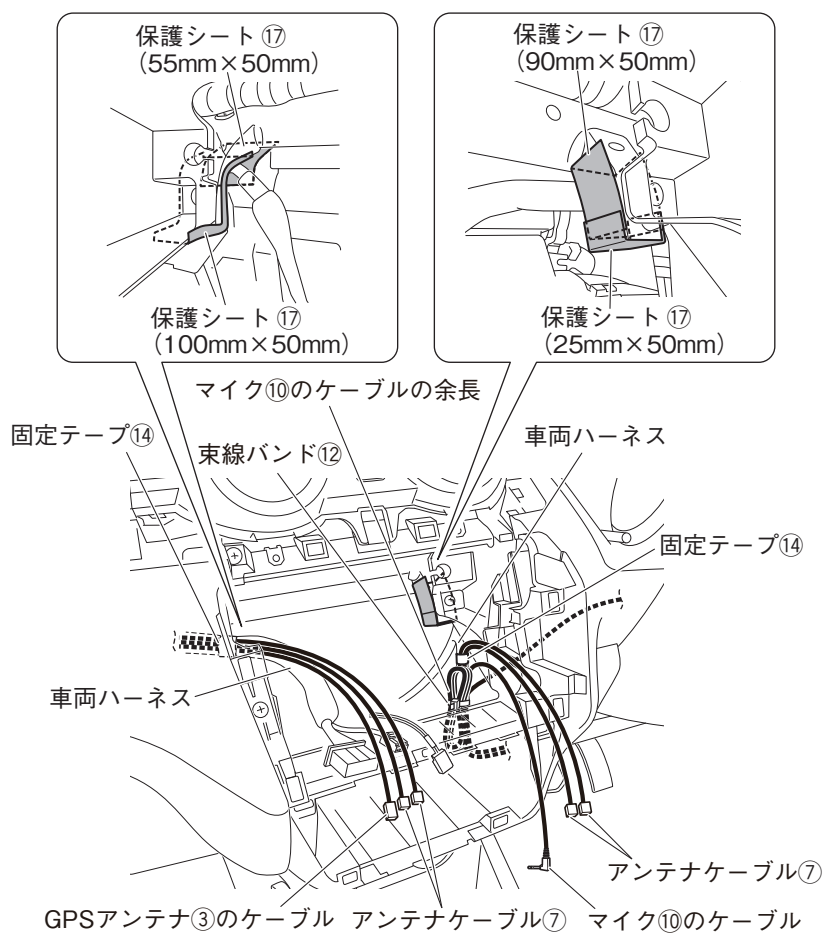
1. GPSアンテナ③のケーブルとアンテナケーブル⑦2本をダッシュボード助手席側からグローブボックス取り付け部奥を通して、ナビゲーション取り付け部まで配線します。ケーブルは固定テープ⑭で車両ハーネスに固定し、余長は束線バンド⑫で車両ハーネスに固定します。

<運転席側：ドライブシャフト奥側の配線>



2. アンテナケーブル⑦2本をダッシュボード運転席側からドライブシャフト奥側を通して、ナビゲーション取り付け部まで配線します。アンテナケーブル⑦2本は固定テープ⑭で車両ハーネスに固定し、余長は束線バンド⑫で車両ハーネスに固定します。

<ナビゲーション取り付け部の配線>



3. 助手席側から配線したアンテナケーブル⑦2本とGPSアンテナ③のケーブルを、固定テープ⑭で車両ハーネスに固定します。
4. 運転席側から配線したアンテナケーブル⑦2本とマイク⑩のケーブルの余長を、固定テープ⑭と束線バンド⑫で車両ハーネスに固定します。

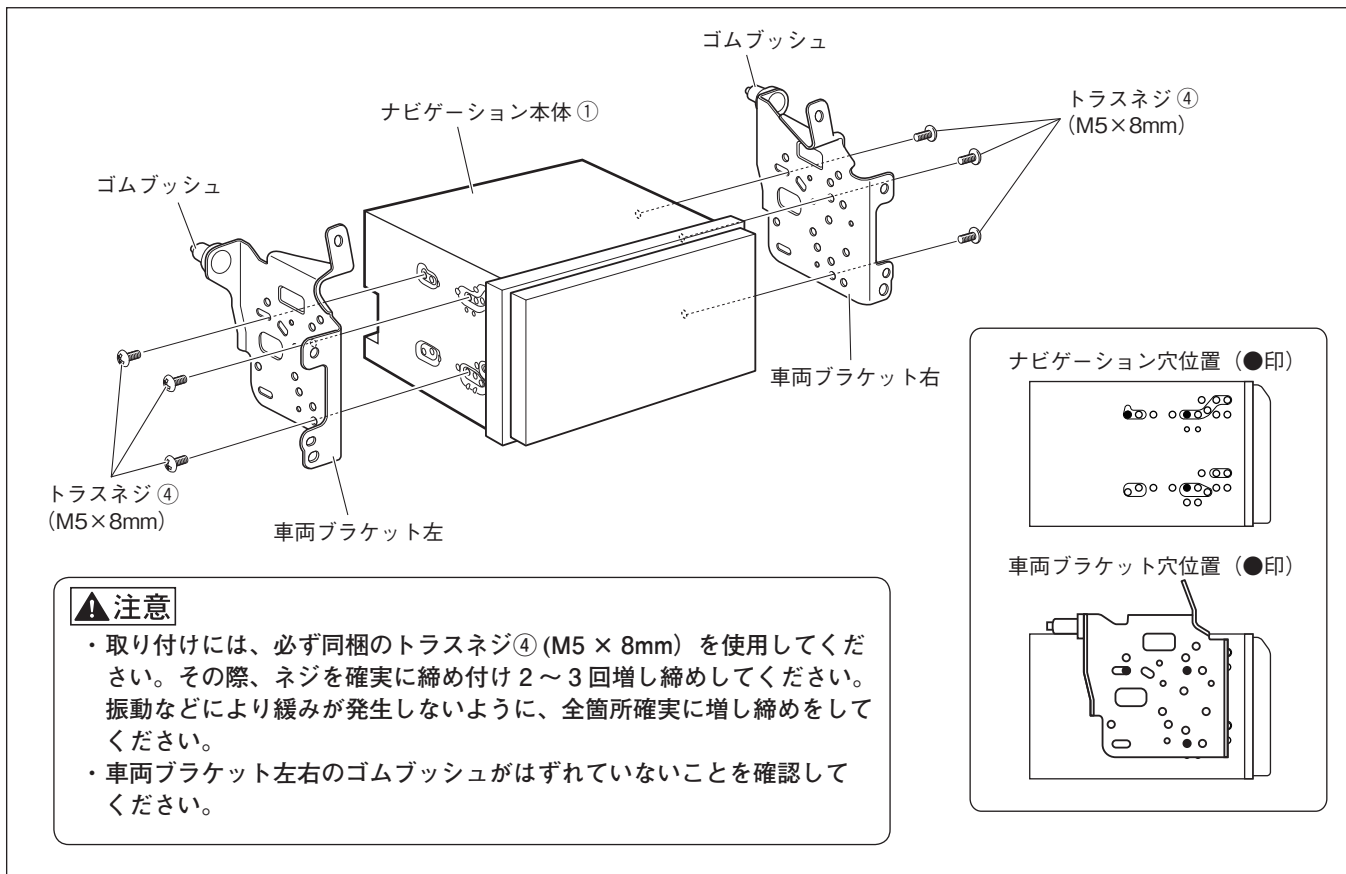
▲ 注意

板金エッジ部に保護シート⑰を左図のように貼り付けてください。

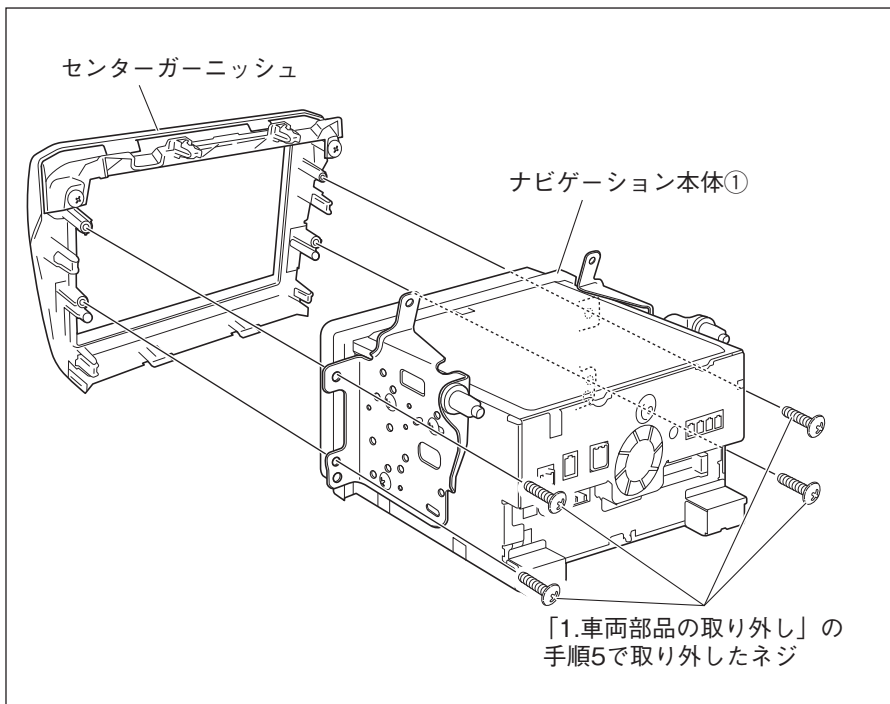
注記

保護シート⑰を貼り付ける面の油汚れなどをきれいに拭き取ってください。

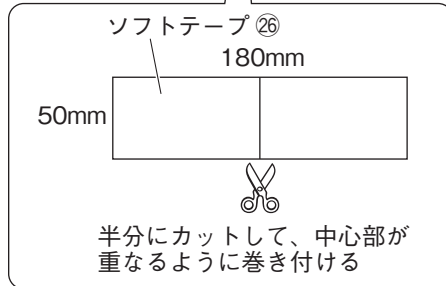
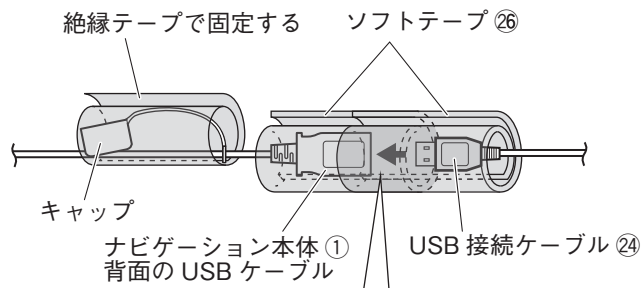
8. ナビゲーションの取り付け



1. ナビゲーション本体①に車両ブラケット左右を取り付けます。

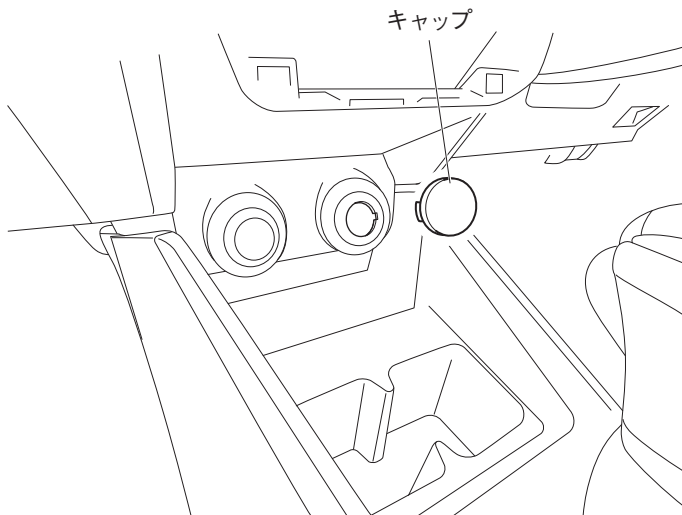


2. センターガーニッシュにナビゲーション本体①を取り付けます。

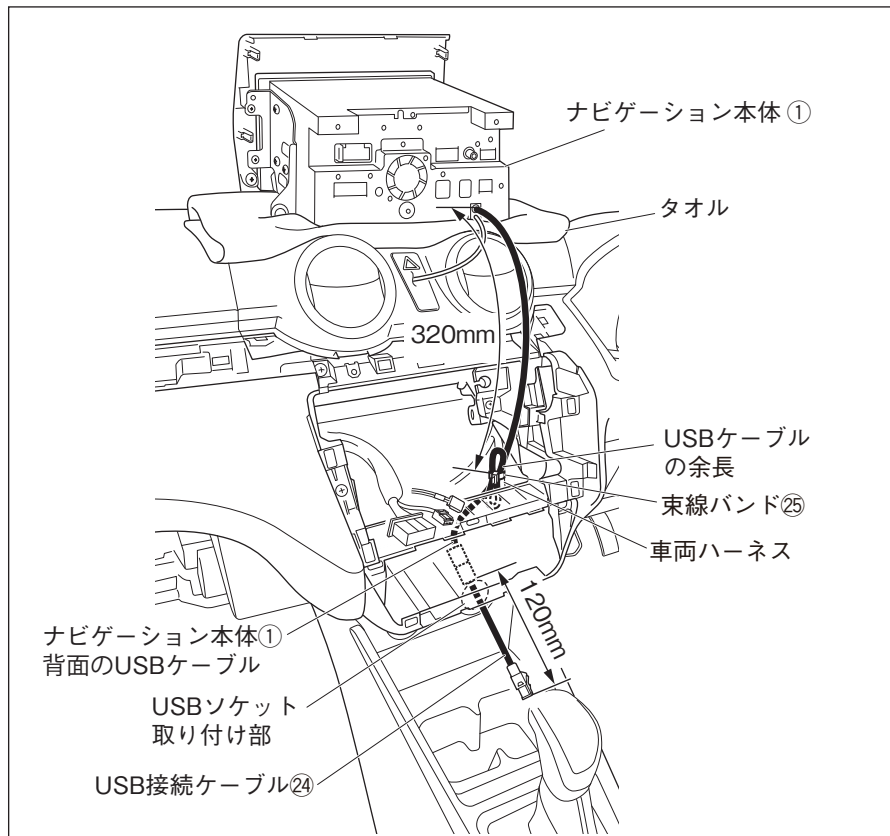


- USB ソケット (別売品) を使用する場合は、手順 3 へ進んでください。
- USB ソケット (別売品) を使用しない場合は、手順 10 へ進んでください。

- ナビゲーション本体 ① 背面の USB ケーブルと USB 接続ケーブル ㉔ を接続します。
接続部は、異音と抜け防止のためソフトテープ ㉔ を巻きます。
取り外した USB のキャップは、絶縁テープで USB ケーブルに巻いて固定してください。



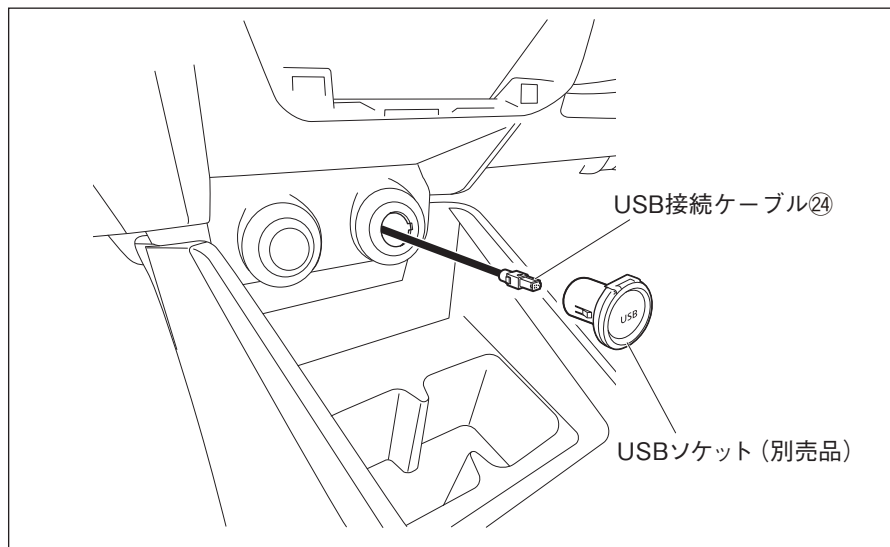
- アクセサリソケットのキャップを取り外します。



5. ダッシュボードの上をタオルなどで保護し、ナビゲーション本体①を逆さにして置きます。
6. ナビゲーション本体①背面のUSBケーブル2本のうち、USB接続ケーブル㉔を接続した1本をエアコンコントローラー下まで配線し、USBソケット（別売品）を取り付ける穴から120mm出します。
7. 図のように配線し、余長は束線バンド㉕で車両ハーネスに固定します。

▲注意

ナビゲーション本体①背面のUSBケーブルは、板金エッジ、樹脂エッジ、および可動部に干渉しないように配線してください。



8. USB接続ケーブル㉔とUSBソケット（別売品）を接続します。

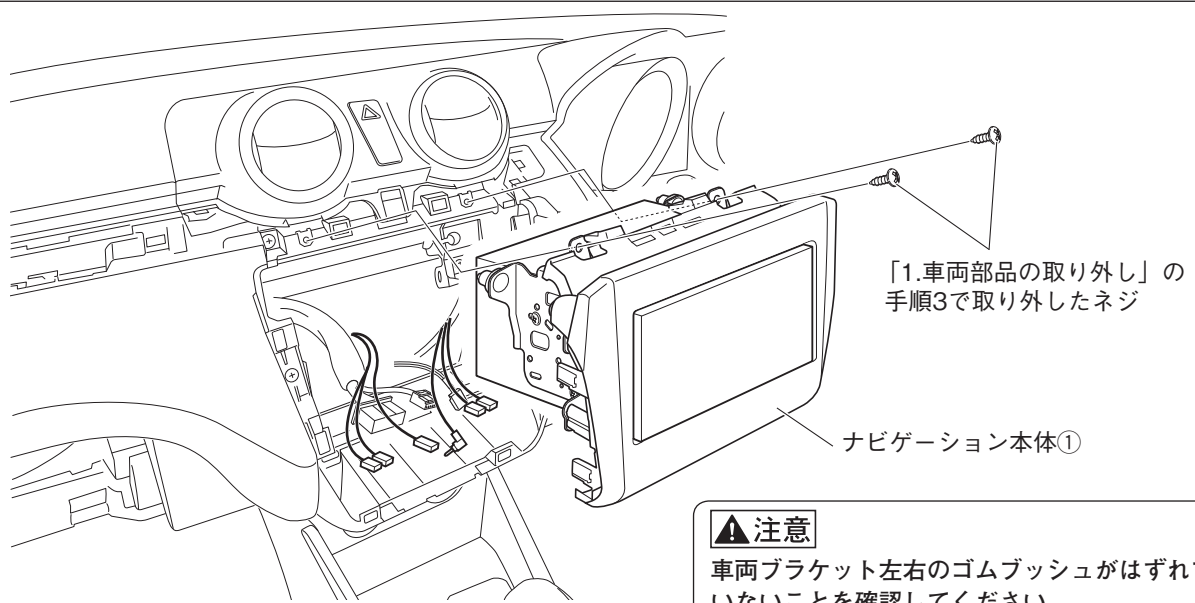
▲注意

コネクターはカチッと音がするまで確実にはめ込んでください。

9. USBソケット（別売品）を車両に取り付けます。

▲注意

USBソケット（別売品）のツメが確実に掛かるように取り付けてください。



10. 結線図を参照して配線を接続します。

11. ナビゲーション本体①を車両へ取り付けます。

その際、ナビゲーション本体①から出ているUSBケーブルをグローブボックス側へ配線します。(共通編P21を参照してUSBケーブルの取付を行ってください。)

12. ナビゲーション本体①を車両から取り外したネジで車両に取り付けます。取り付ける際はゆるみのないよう締め付けてください。また、ネジおよび指示なきボルトは、がたや破損が発生しないトルクで締め付けてください。

👉 アドバイス

- ・ハーネスやケーブルをコンソール内の空いている方に逃がすようにして取り付けてください。ナビゲーション本体①の裏側に固まっていると取り付けできない場合があります。
- ・ゴムブッシュ付近にケーブルやコードが掛からないようにして取り付けてください。ケーブルやコードを挟み込んだり、取り付けできない場合があります。

● コード類を配線する際は、下記の点に注意してください。



警告 車体やネジ部分、シートレールなどの可動部にコードを挟み込まないように配線する断線やショートにより、火災や感電、故障の原因となります。

コード類の配線時に金属部と接触するところは、絶縁テープを巻く
コード類の被覆が切れて金属部に接触するとショートによる火災や感電、故障の原因となります。

9. 車両部品の復元

1. 取り外しと逆の手順で取り付けます。

- ・車両部品復元時に一時的に取り外した部品は、必ずサービスマニュアルの手順に沿って、用品取り付け前の状態に戻してください。(コネクター類の接続・締め付けトルク等)
- ・取り付け作業完了後、車両および用品が正しく機能しているか動作確認してください。車の電装品(ブレーキ、ライト、ホーン、ウインカー、ハザードなど)が正常に動作しない状態で使用すると、火災や交通事故の原因になります。

● ネジの締め付けトルクが規定されているものがある場合は、規定のトルクで締め付けてください。