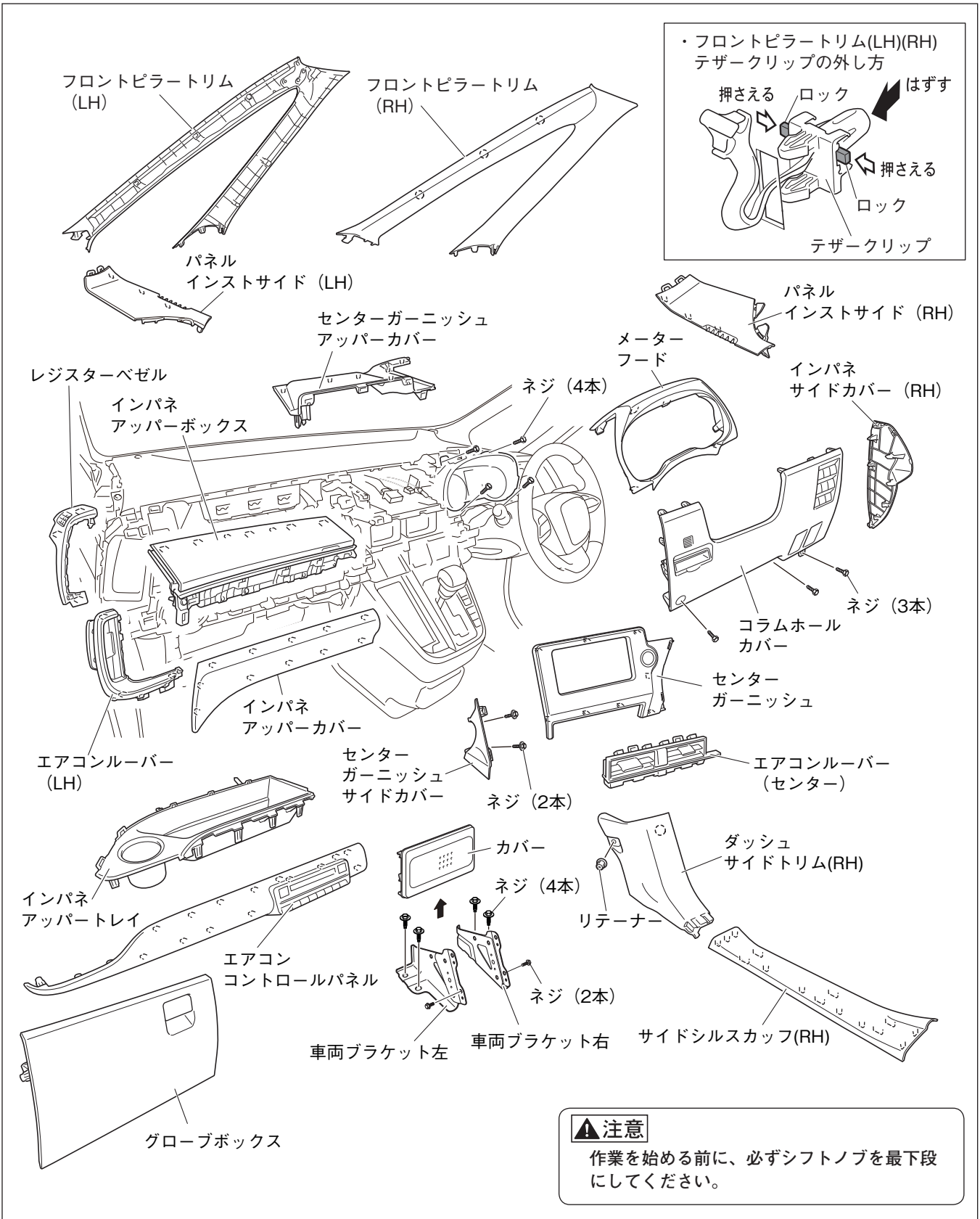


# ■ ランディ

● 共通編も合わせて参照ください。

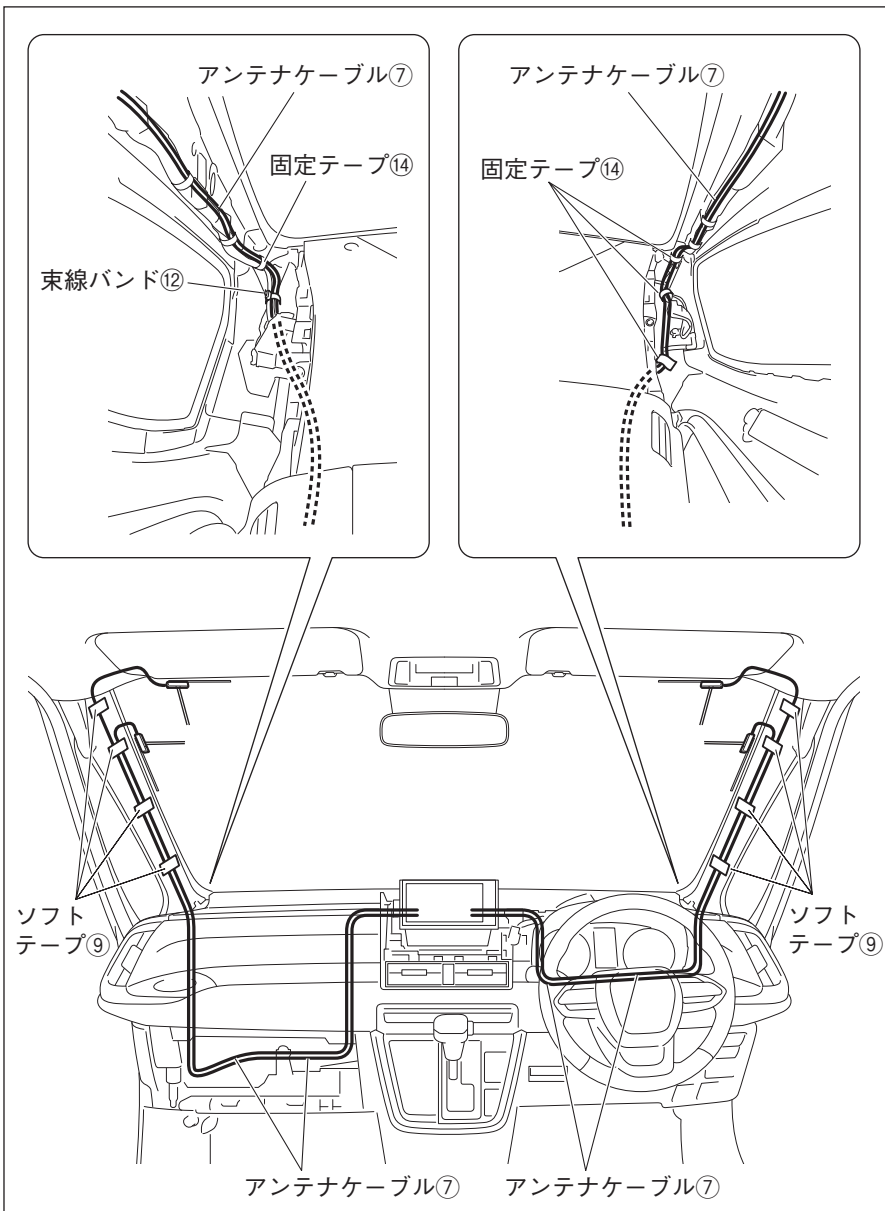
## ■ 車両部品の取り外し



● 次ページの取り外し手順に従って取り外してください。

1. フロントピラートリム (LH/RH) を取り外します。(クリップ各3箇所、テザークリップ各1箇所)
2. パネルインストサイド (LH/RH) を取り外します。(ツメ各4箇所)
3. メーターフードを取り外します。(ツメ8箇所)
4. メーターのネジ4本を取り外します。  
※メーターのコネクターを外さないでください。
5. センターガーニッシュを取り外します。(ツメ10箇所)
6. センターガーニッシュアッパーカバーを取り外します。(ツメ8箇所)
7. 車両ブラケット左右を取り外します。(ネジ4本)
8. 車両ブラケット左右からカバーを取り外します。(ネジ2本)
9. サイドシルスカップ(RH)を取り外します。(ツメ15箇所)
10. ダッシュサイドトリム(RH)を取り外します。(リテーナー 1箇所、ツメ1箇所)
11. インパネサイドカバー (RH)を取り外します。(ツメ8箇所)
12. コラムホールカバーを取り外します。(ネジ3本、ツメ6箇所)
13. グローブボックスを取り外します。
14. エアコンコントロールパネルを取り外します。(クリップ2箇所、ツメ18箇所)
15. エアコンルーバー (センター) を取り外します。(ツメ8箇所)
16. センターガーニッシュサイドカバーを取り外します。(ネジ2本)
17. 助手席側インパネアッパーカバーを取り外します。(ツメ12箇所)
18. 助手席側インパネアッパートレイを取り外します。(ツメ6箇所)
19. エアコンルーバー (LH)を取り外します。(ツメ4箇所)
20. レジスターベゼルを取り外します。(ツメ4箇所)
21. 助手席側インパネアッパーボックスを取り外します。(ツメ10箇所)

## ■ TV アンテナの配線と固定

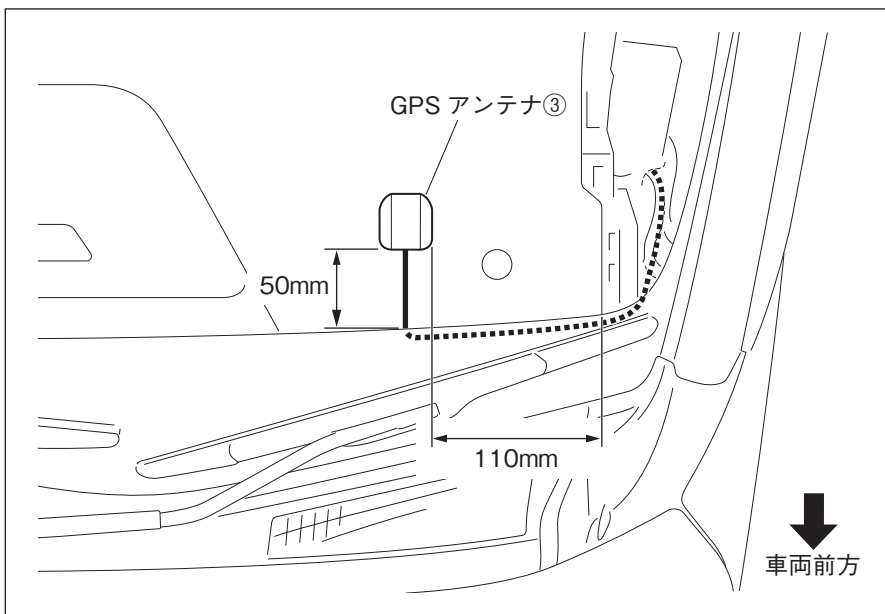


1. ソフトテープ⑨と固定テープ⑭および束線バンド⑫で固定しながらアンテナケーブル⑦を配線します。

### 注記

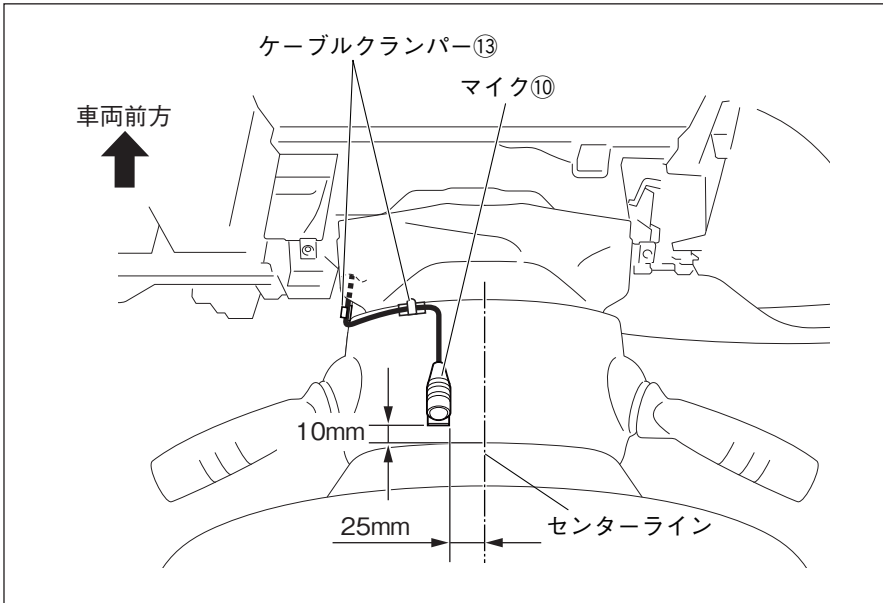
- ・アンテナケーブル⑦、ソフトテープ⑨、固定テープ⑭および束線バンド⑫は、カーテンエアバッグの部品と接触しないように配策・固定してください。
- ・ソフトテープ⑨および固定テープ⑭でフロントピラートリムの固定クリップ穴をふさがないでください。また、フロントピラートリムの当てリブ部と干渉しないようにしてください。

## ■ GPS アンテナの取り付け



1. GPSアンテナ③を左図の位置に取り付けます。

## ■ マイクの取り付け



1. マイク⑩を左図の位置に取り付けます。
2. マイク⑩のケーブルをケーブルクランパー⑬で固定します。

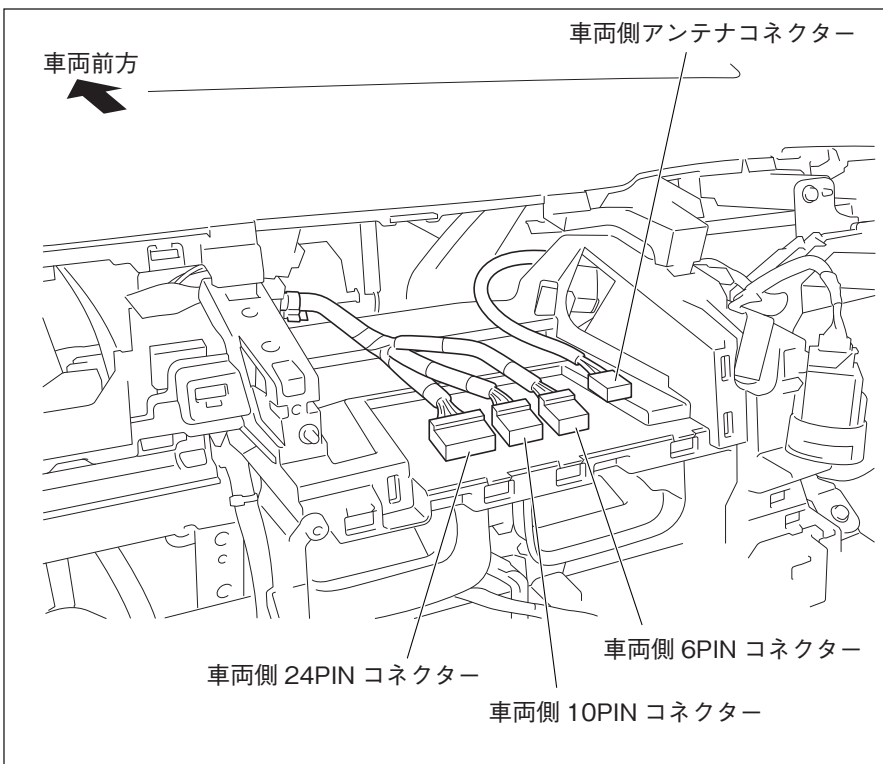
### ▲注意

マイク⑩を貼り付ける面の油汚れなどをきれいに拭き取ってください。汚れていると粘着力が低下し固定できなくなります。

### 注記

配線終了後、ステアリングのチルト操作等を行い、マイク⑩のケーブルと干渉しないことを確認してください。

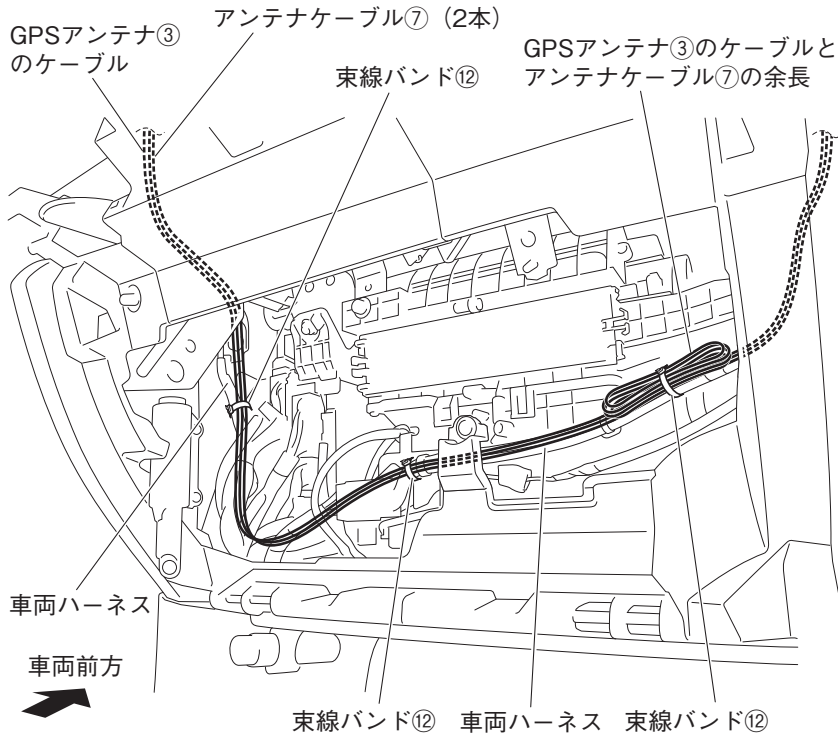
## ■ コネクターの取り出し



1. 10PIN、6PIN、24PINと車両側アンテナコネクタの線が車両ハーネスにテープで固定されているので、このテープを外します。
2. コネクタを引き出します。

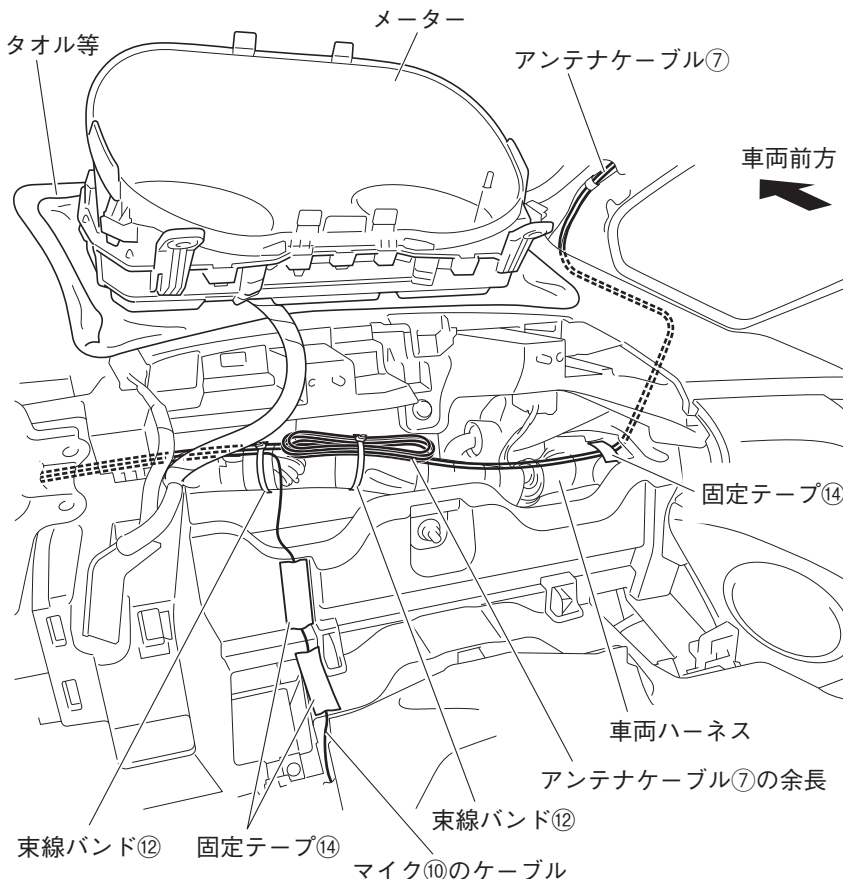
## ■ 配線

### <助手席側：グローブボックス取り付け部奥の配線>



1. GPSアンテナ③のケーブルとアンテナケーブル⑦2本をダッシュボード助手席側からグローブボックス取り付け部奥を通して、ナビゲーション取り付け部まで配線します。ケーブルと余長は束線バンド⑫で車両ハーネスに固定します。

### <運転席側：メーター裏の配線>



2. ダッシュボードの上面をタオルなどで保護し、メーターを置きます。

#### ▲注意

- ・メーターのコネクターを外さないで作業を行ってください。
- ・外した場合は、事前と復元時に所定の作業が必要です。サービスマニュアルを参考に行ってください。

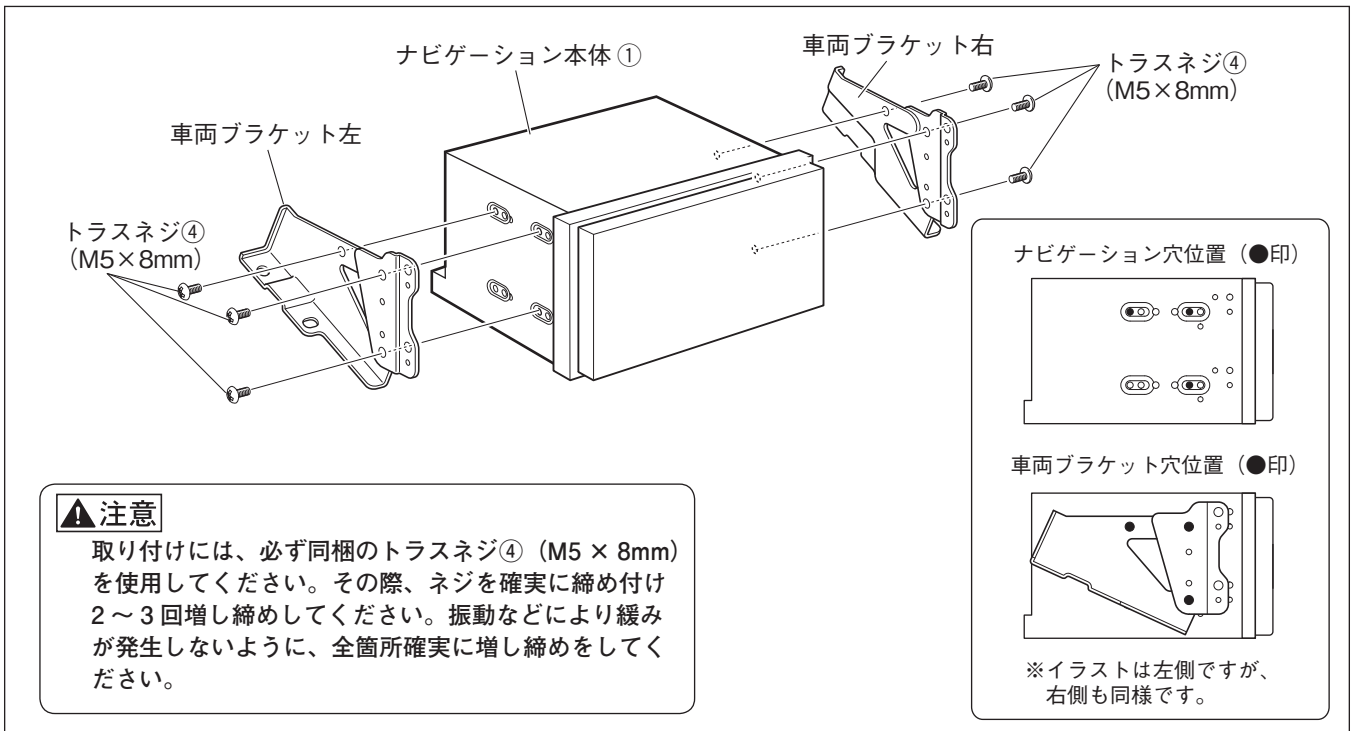
3. アンテナケーブル⑦2本をダッシュボード運転席側からメーター裏を通して、ナビゲーション取り付け部まで配線します。アンテナケーブル⑦2本は固定テープ⑭と束線バンド⑫で車両ハーネスに固定します。余長は束線バンド⑫で車両ハーネスに固定します。マイク⑩のケーブルを図のように配線し、固定テープ⑭で車両ハーネスに固定しながら、アンテナケーブル⑦と一緒にナビゲーション取り付け部まで配線します。

#### ▲注意

- ケーブル類をはさみ込まないようにしてください。

## ■ ナビゲーションの取り付け

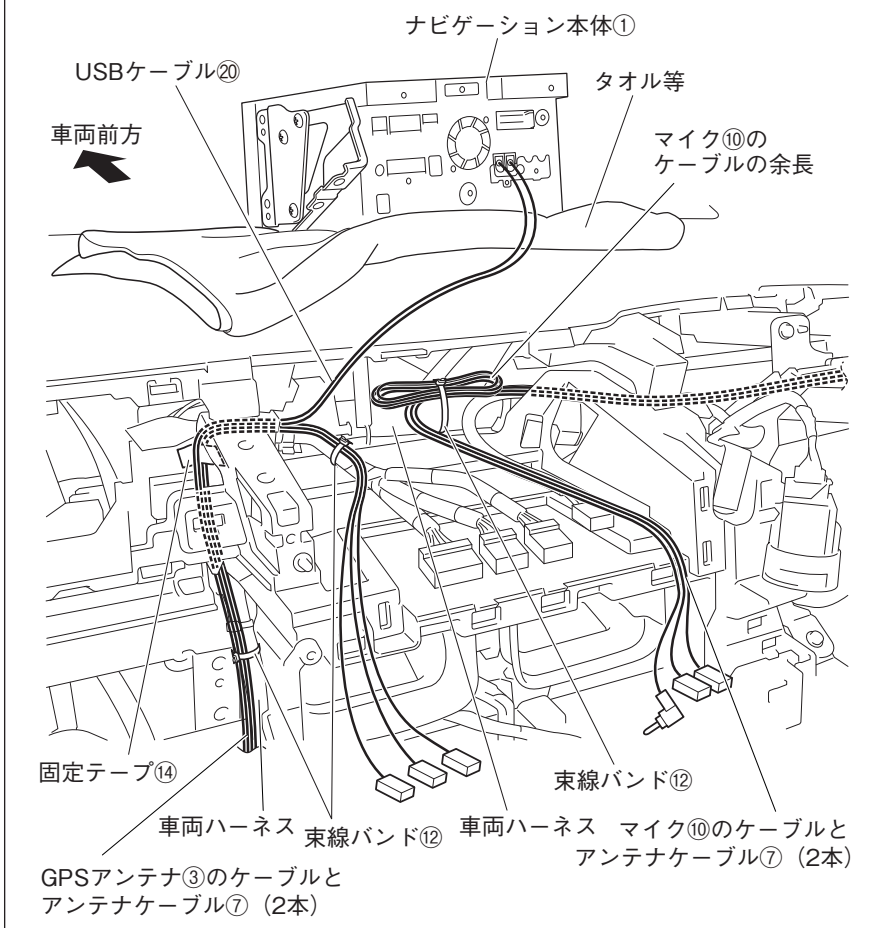
1. 共通編P21 を参照してナビゲーション本体①にシート②3を貼り付けます。



2. ナビゲーション本体①に車両ブラケット左右を取り付けます。

3. 共通編P6の結線図を参照してナビゲーション本体①にUSBケーブル⑳を接続し、背面カバー㉑をバインドネジ(黒)㉒で固定します。

### <ナビゲーション取り付け部の配線>

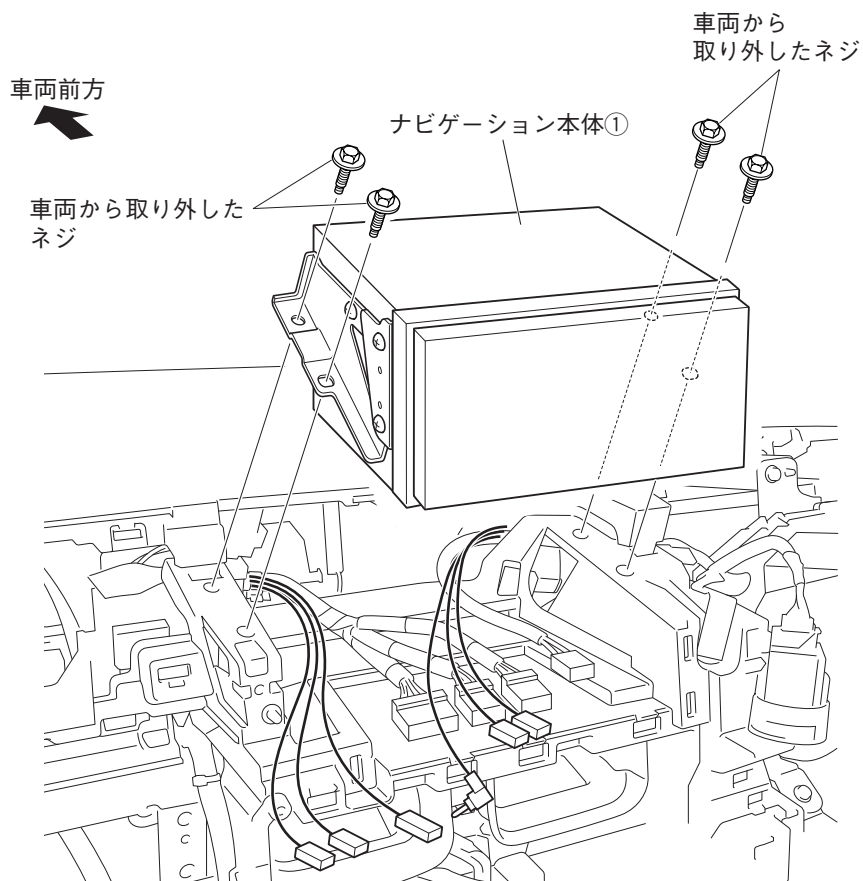


4. 運転席側からのアンテナケーブル⑦2本と、マイク⑩のケーブルおよび余長を束線バンド⑫で車両ハーネスに固定します。
5. 助手席側からのアンテナケーブル⑦2本とGPSアンテナ③のケーブルを、固定テープ⑭で左図の位置に固定します。
6. ダッシュボードの上をタオルなどで保護し、ナビゲーション本体①を逆さにして置きます。
7. 助手席側からのアンテナケーブル⑦2本と、GPSアンテナ③のケーブル、およびUSBケーブル⑳を束線バンド⑫で車両ハーネスに固定します。
8. ナビゲーション本体①から出ているUSBケーブル⑳をグローブボックス側へ配線します。(共通編P22を参照してUSBケーブル⑳の取り付けを行ってください。)

#### ▲ 注意

USBケーブル⑳は、板金エッジ、樹脂エッジ、および可動部に干渉しないように配線してください。





9. 結線図を参照して配線を接続します。

10. ナビゲーション本体①を車両から取り外したネジで車両に取り付けます。取り付ける際はゆるみのないよう締め付けてください。また、ネジおよび指示なきボルトは、がたや破損が発生しないトルクで締め付けてください。

#### 👉 アドバイス

ハーネスやケーブルをコンソール内の空いている方に逃がすようにして取り付けてください。ナビゲーション本体①の裏側に固まっていると取り付けできない場合があります。

● コード類を配線する際は、下記の点に注意してください。

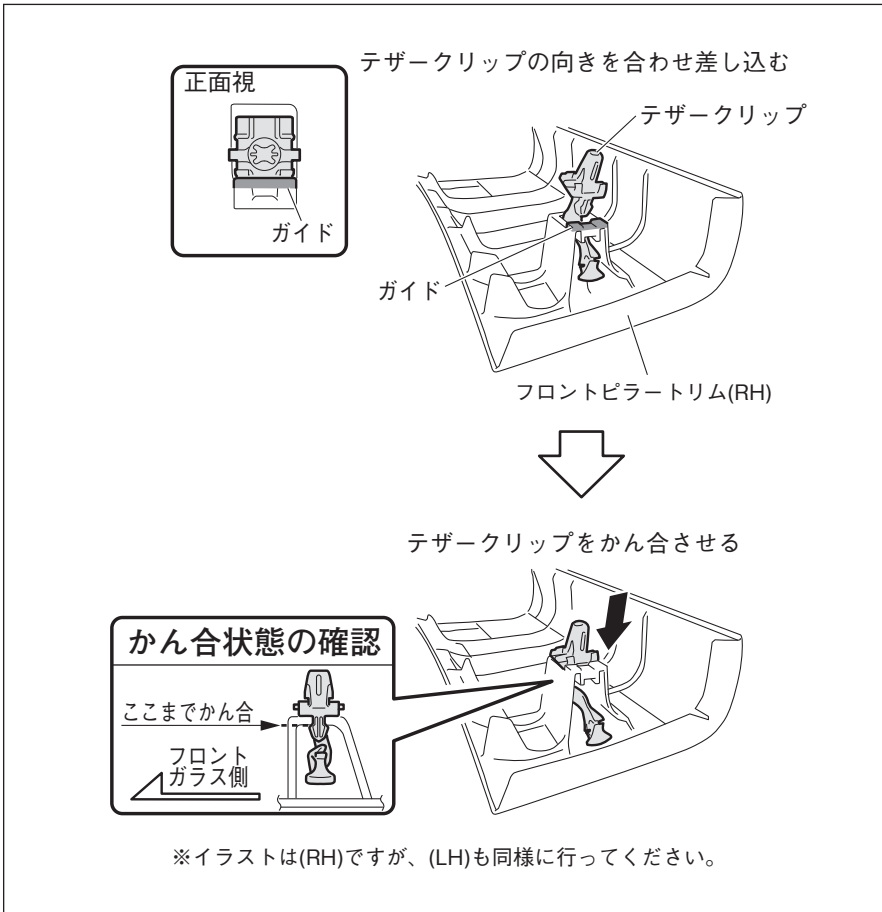


車体やネジ部分、シートレールなどの可動部にコードを挟み込まないように配線する断線やショートにより、火災や感電、故障の原因となります。

コード類の配線時に金属部と接触するところは、絶縁テープを巻く

コード類の被覆が切れて金属部に接触するとショートによる火災や感電、故障の原因となります。

## ■ 車両部品の復元



1. 取り外しと逆の手順で取り付けます。
2. フロントピラー(trim)(LH)(RH)上部のテザークリップは、左図の通り復元してください。

- ・ 車両部品復元時に一時的に取り外した部品は、必ずサービスマニュアルの手順に沿って、用品取り付け前の状態に戻してください。(コネクター類の接続・締め付けトルク等)
- ・ 取り付け作業完了後、車両および用品が正しく機能しているか動作確認してください。車の電装品(ブレーキ、ライト、ホーン、ウインカー、ハザードなど)が正常に動作しない状態で使用すると、火災や交通事故の原因になります。

- ネジの締め付けトルクが規定されているものがある場合は、規定のトルクで締め付けてください。

### ▲ 注意

バッテリー復元作業終了後に、車両システムによっては初期化が必要な場合があります。サービスマニュアルを参考に初期化作業を行ってください。