

# AV 一体型メモリータイプナビゲーション 取付説明書

このたびは、スズキ純正用品をお買い上げいただきまして、まことにありがとうございました。

本書は AV 一体型メモリータイプナビゲーションの取付方法について記載しています。




取り付け前に、本書を必ずお読みいただき、正しい取り付けを行ってください。

本書に記載の取付位置以外の場所、または取付方法以外の方法で取り付けられたものについては、取付作業者の責任となります。取り付け後は本書および「取扱説明書」を必ずお客様にお渡しください。

## 安全に関する表示

この取付説明書の中で使用されている記号は、次のようになっています。

**警告**、**注意**、**注記**、**アドバイス**のところは、とくにしっかりお読みください。

 <b>警告</b>	取り付け、取り扱い方法を誤った、または守らなかった場合、死亡または重大な傷害につながる恐れがある内容です。
 <b>注意</b>	取り付け、取り扱い方法を誤った、または守らなかった場合、傷害につながる恐れがある内容です。
<b>注記</b>	取り付け、取り扱い方法を誤った、または守らなかった場合、物的損害につながる恐れがある内容です。
 <b>アドバイス</b>	この用品のために守っていただきたいこと、または知っておくと便利な内容です。

## 適用車種および適用年式

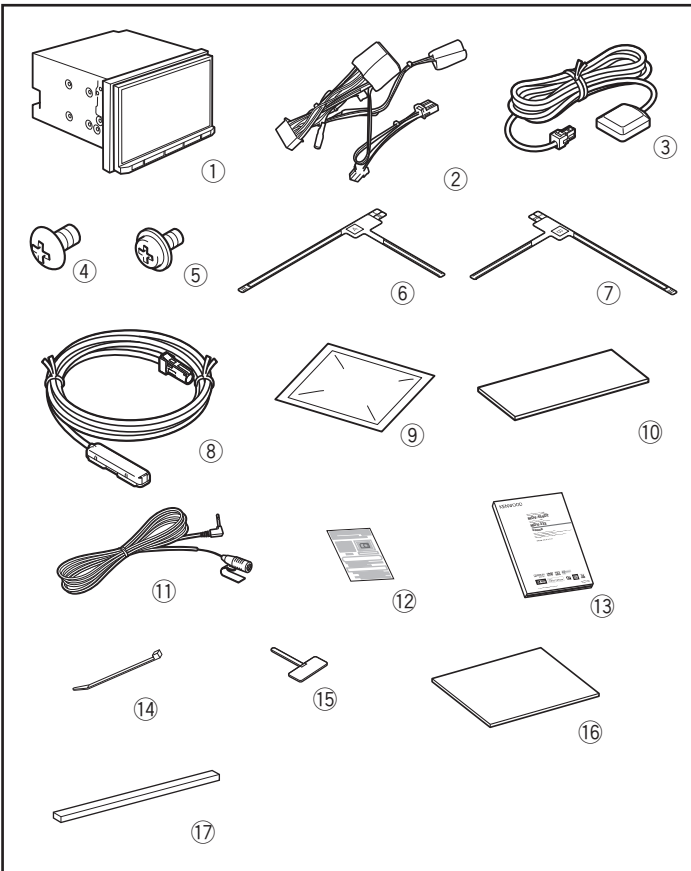
品 番	適 用 車 種		適用年式
99000-79AY1 (SKXS801) ※ 99000-79Y62 (KCAIP212S) ※ 99000-79X80 (KCAIP102S) ※ 99000-79AW3 (GCAUSB16S) ※ 99000-79Y19 (GCAEP8000S) ※ 99000-79AG2 (GCABI8000S)	スイフト	ZC13S ZC-ZD53S ZC-ZD83S	2016年12月～

※ iPod接続ケーブル99000-79Y62 (KCAIP212S)、iPod接続ケーブル99000-79X80 (KCAIP102S)、USB接続ケーブル99000-79AW3 (GCAUSB16S)、ETC / ナビゲーション接続ケーブル99000-79Y19 (GCAEP8000S)、ETC / ナビゲーション接続ケーブル99000-79AG2 (GCABI8000S) は別売です。

※ 別途、ナビゲーションガーニッシュ、アンテナ変換ケーブルが必要です。

## 構成部品

### ■ 99000-79AY1 (SKXS801)



図中 番号	品名	数量
①	ナビゲーション本体	1
②	電源ハーネス	1
③	GPS アンテナ	1
④	トラスネジ (M5×6mm)	8
⑤	セムスネジ (M4×8mm)	1
⑥	アンテナエレメント A	2
⑦	アンテナエレメント B	2
⑧	アンテナケーブル	4
⑨	クリーナー	1
⑩	ソフトテープ (180mm×50mm)	1
⑪	マイク	1
⑫	miniB-CAS カード	1
⑬	取扱説明書	1
⑭	束線バンド (150mm)	5
⑮	ケーブルクランパー	2
⑯	固定テープ (250mm×180mm)	2
⑰	クッション (246mm×20mm)	1

※⑤は、使用しません。

#### ▲注意

miniB-CAS カード⑫は袋から出さずにお客様へお渡しください。

### ■ iPod 接続ケーブル (別売品)

#### ● 99000-79Y62 (別売品)



図中 番号	品名	数量
⑳	iPod 接続ケーブル (音楽・動画)	1

### ■ iPod 接続ケーブル (別売品)

#### ● 99000-79X80 (別売品)

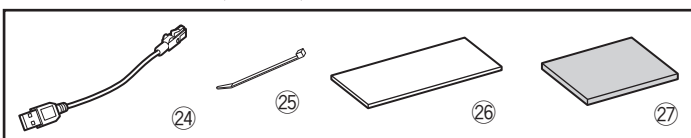


図中 番号	品名	数量
㉒	iPod 接続ケーブル (音楽)	1
㉓	クランパー	5

※㉓は、使用しません。

### ■ USB 接続ケーブル (別売品)

#### ● 99000-79AW3 (別売品)



図中 番号	品名	数量
㉔	USB 接続ケーブル	1
㉕	束線バンド (150mm)	3
㉖	ソフトテープ (180mm×50mm)	2
㉗	クッション (100mm×60mm)	1

■ ETC / ナビゲーション接続ケーブル (別売品)

● 99000-79Y19 (別売品)



図中 番号	品名	数量
③①	ETC / ナビゲーション接続ケーブル	1

■ ETC / ナビゲーション接続ケーブル (別売品)

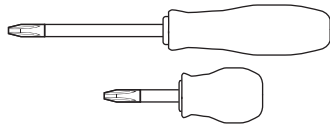
● 99000-79AG2 (別売品)



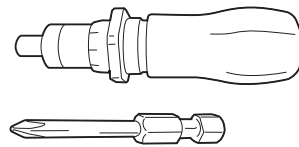
図中 番号	品名	数量
③②	ETC / ナビゲーション接続ケーブル	1

使用工具

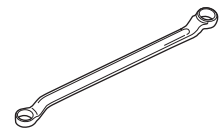
プラスドライバー (長、短)



トルクドライバー (プラス)



めがねレンチ



プライヤー



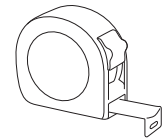
リムーバー



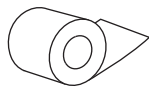
ヘラ



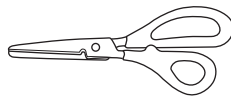
メジャー



養生テープ



ハサミ



絶縁テープ



ビニールテープ



## 取付上の注意事項

# 安全上のご注意

お使いになる人や他の人々への危害や財産への損害を未然に防止するために、必ずお守りいただくことを説明しています。

■ お守りいただく内容の種類を絵記号で区別して、説明しています。



注意 (しなければならぬ)の内容です。



禁止 (してはいけない)の内容です。



実行 (かならず行っていただく)の内容です。

## 警告



**エアバックの動作を妨げる場所には、絶対に取り付けと配線をしない**  
エアバックが誤動作し、死亡事故の原因となります。

**エアバック用ワイヤーハーネスに損傷を与えない**  
エアバックの動作不良の原因となります。

**取り付けやアース配線に車の保安部品(ステアリング、ブレーキ、タンクなど)のボルトやナットを絶対に使用しない**  
制御不能や発火、交通事故の原因となります。



**説明書に従って取り付け・配線をする**  
火災や故障の原因となります。作業は手順とおりに正しく行ってください。

**作業前に必ずバッテリーの⊖端子を外す**  
外さずに作業をするとショートによる感電やけがの原因となります。

**必ず付属の部品や指定の部品を使用する**  
機器の損傷や確実に固定できず外れて事故や故障、火災の原因となります。

**コード類は、運転を妨げないように引き回し固定する**  
ステアリングやシフトレバー、ブレーキペダルなどに巻き付くと、交通事故の原因となります。

**車体やネジ部分、シートレールなどの可動部にコードを挟み込まないように配線する**  
断線やショートにより、火災や感電、故障の原因となります。

**コード類の配線時に金属部と接触するところは、絶縁テープを巻く**  
コード類の被覆が切れて金属部に接触するとショートによる火災や感電、故障の原因となります。

**取り付け・配線後は、車の電装品が正常に動作することを確認する**  
車の電装品(ブレーキ、ライト、ホーン、ウインカー、ハザードなど)が正常に動作しない状態で使用すると、火災や交通事故の原因となります。

**ヒューズは、必ず規定容量品を使用する**  
規定容量を超えるヒューズを使用すると、火災や故障の原因となります。

**ねじなどの小物部品は乳幼児の手の届かないところに置く**  
あやまって飲み込むおそれがあります。万一、お子さまが飲み込んだ場合は、ただちに医師と相談してください。



**SRSエアバッグ装着車に取り付ける際に注意する**  
車両復元後、SRSエアバッグ警告灯に異常がないか確認してください。

## 注意



**コードの扱いに注意する**  
コードを傷つける、無理に引っ張る、折り曲げる、ねじる、加工する、重いものをのせる、熱機器に近づけるなどしないでください。断線やショートにより、火災や感電、故障の原因となることがあります。

## 注記

- ・ 車両部品の取り外しおよび取り付けは、サービスマニュアルを参照して行ってください。

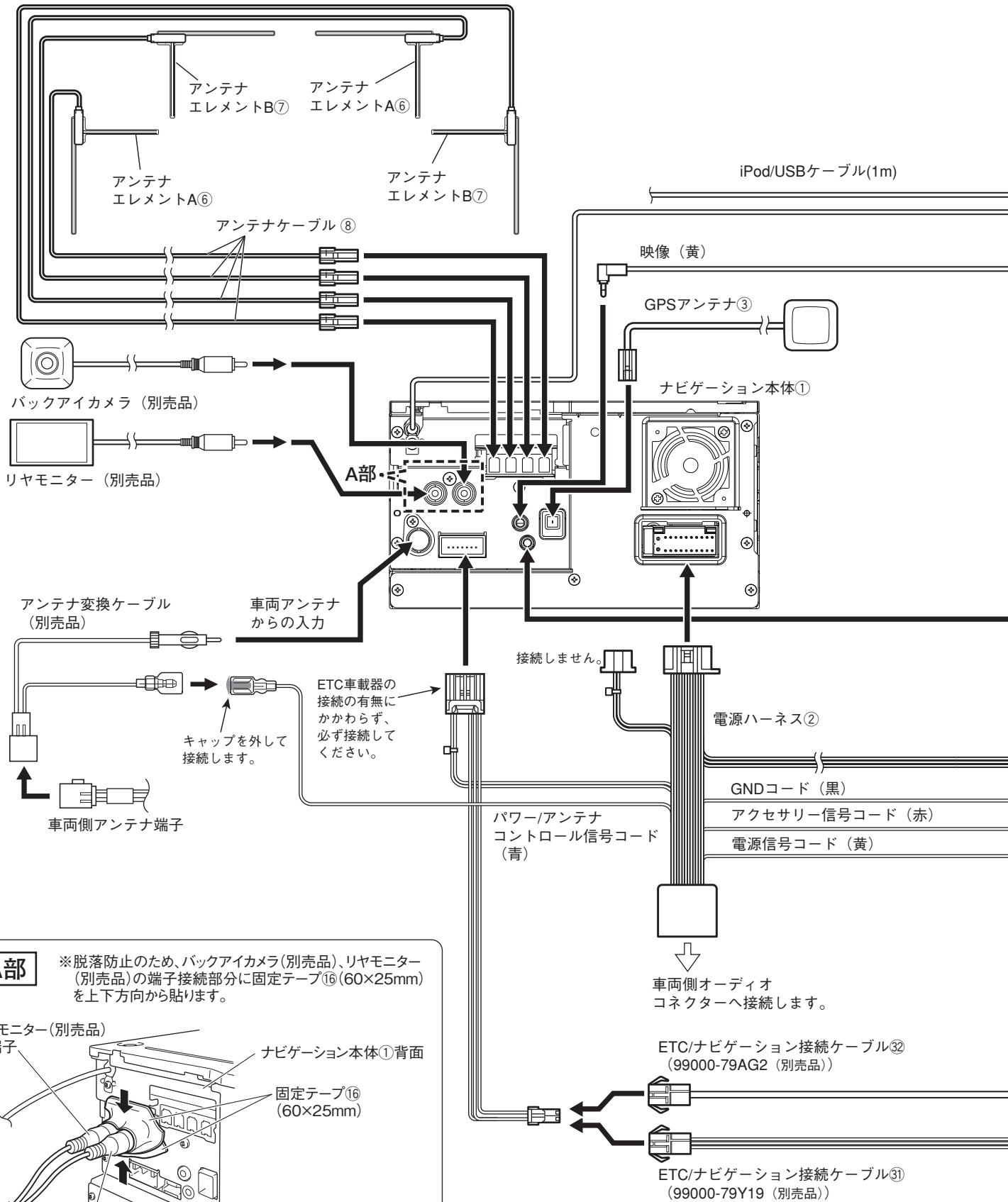
## アドバイス

- ・ 車両より取り外したネジ類は、部品別に整理して、なくさないように十分注意してください。

## 取付け準備作業

1. 取付け作業は、安全な場所に車を駐車させパーキングブレーキを確実に操作してください。
2. 取付け作業中の車は、エンジンを停止しエンジンキーを取り外してください。  
※キーレススタートシステム付車およびプッシュスタートシステム付車についてはリモコンを車外で保管してください。
3. 構成部品および部品点数が取付説明書どおりになっているか、また不良部品の混在等はないかを確認してください。

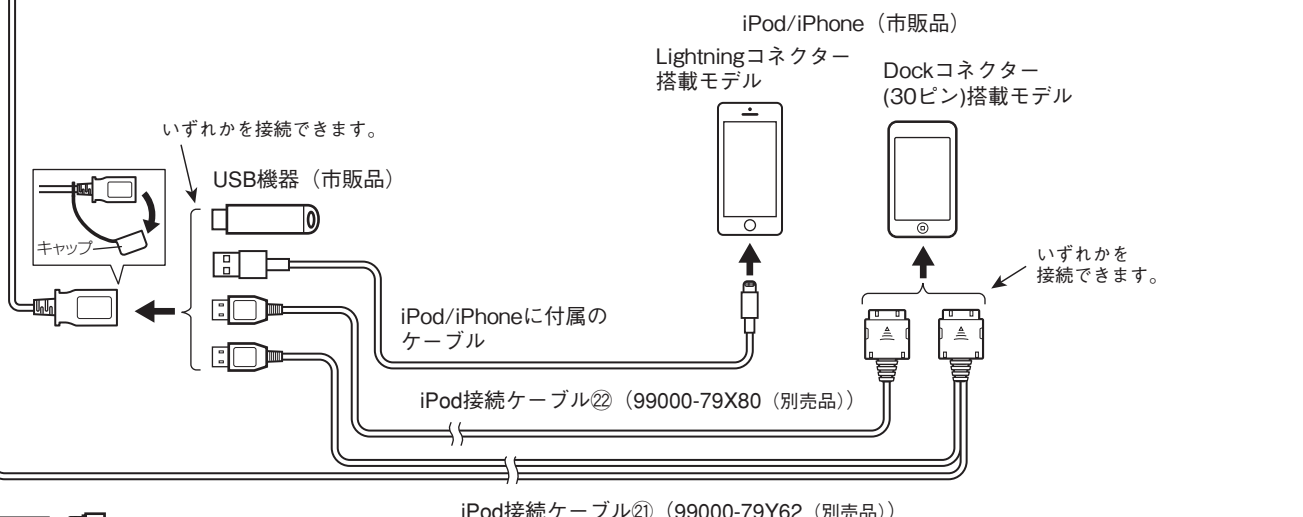
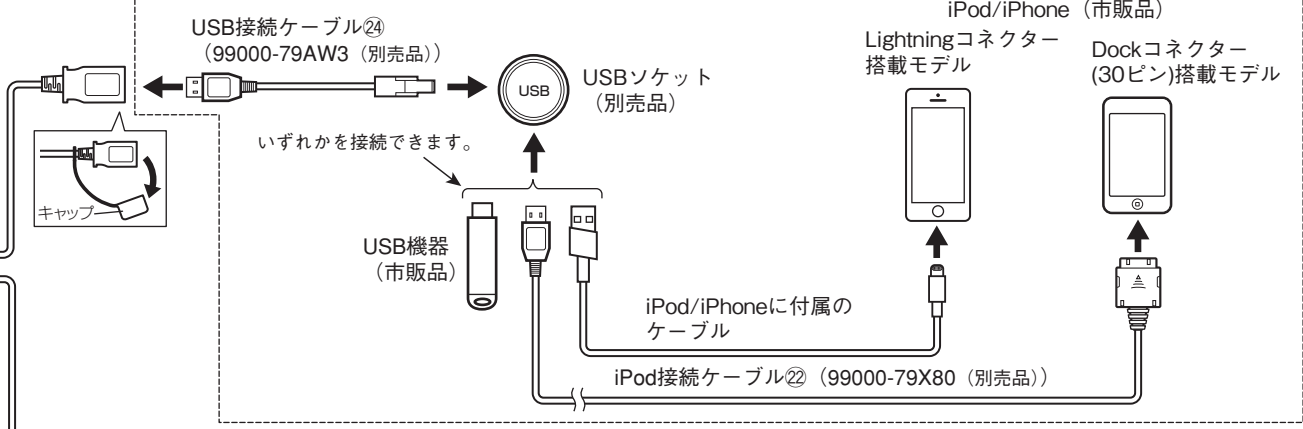
# 結線図



**A部** ※脱着防止のため、バックアイカメラ(別売品)、リヤモニター(別売品)の端子接続部分に固定テープ⑯(60×25mm)を上下方向から貼ります。

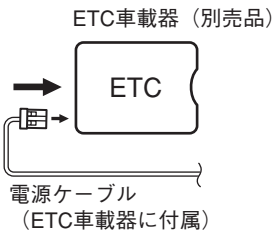
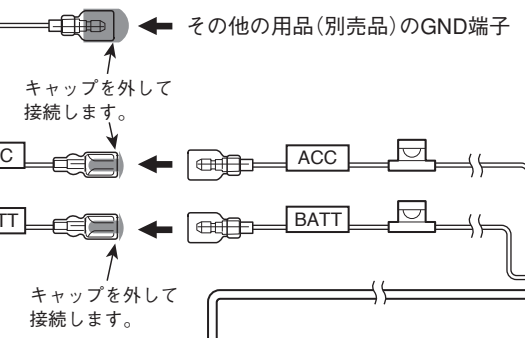
リヤモニター(別売品)の端子  
ナビゲーション本体①背面  
固定テープ⑯(60×25mm)  
バックアイカメラ(別売品)の端子

<USBソケット (別売品) を使用する場合>



マイク①①

車両側5PINコネクタへ接続します。

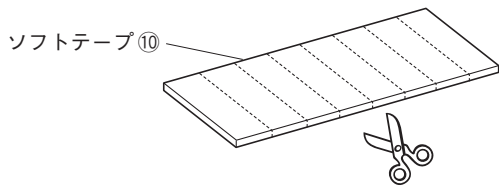


- ▲注意**
- ・各端子は完全にロックするまで差し込んで接続してください。
  - ・接続しない端子はキャップを付けたままにしてください。
  - ・iPod/iPhoneに付属のLightning - USBケーブルは車内に放置しないでください。

## 取付要領

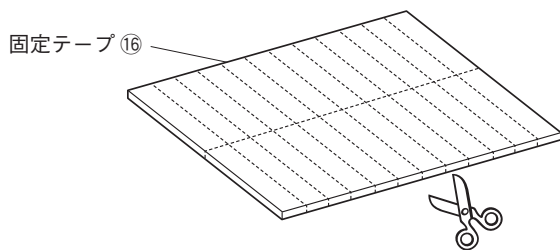
### <ソフトテープ、固定テープの使い方>

#### ■ ソフトテープの使い方



- ケーブルを固定するため、ソフトテープ⑩を図のように8等分にカットしてください。  
アンテナケーブル⑧をフロントピラーに配線する際、使用します。

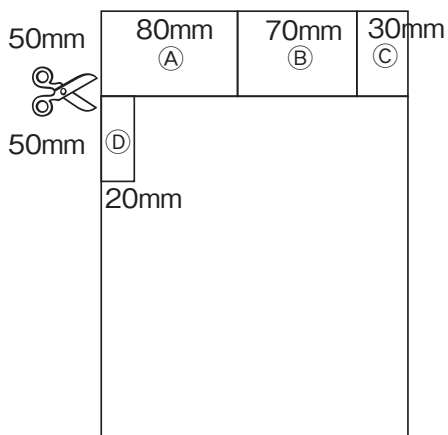
#### ■ 固定テープの使い方 1



- ケーブルを固定するため、固定テープ⑯の2枚のうち1枚を図のように適宜カットしてください。

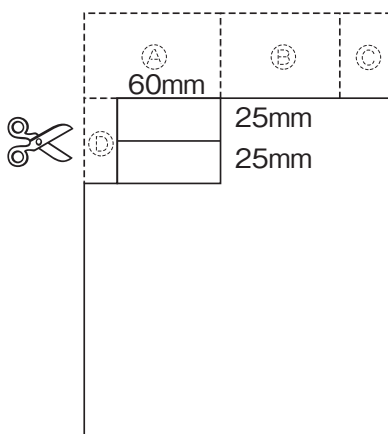
#### ■ 固定テープの使い方 2

(1) P9の(2)の作業を行うため、もう1枚の固定テープ⑯を図のようにカットしてください。



図中番号	用途
①	電源ハーネス②のETCコネクタ用
②	電源ハーネス②のギボシ端子用
③	電源ハーネス②のS SENS用
④	電源ハーネス②のコネクタ用

#### ■ 固定テープの使い方 3



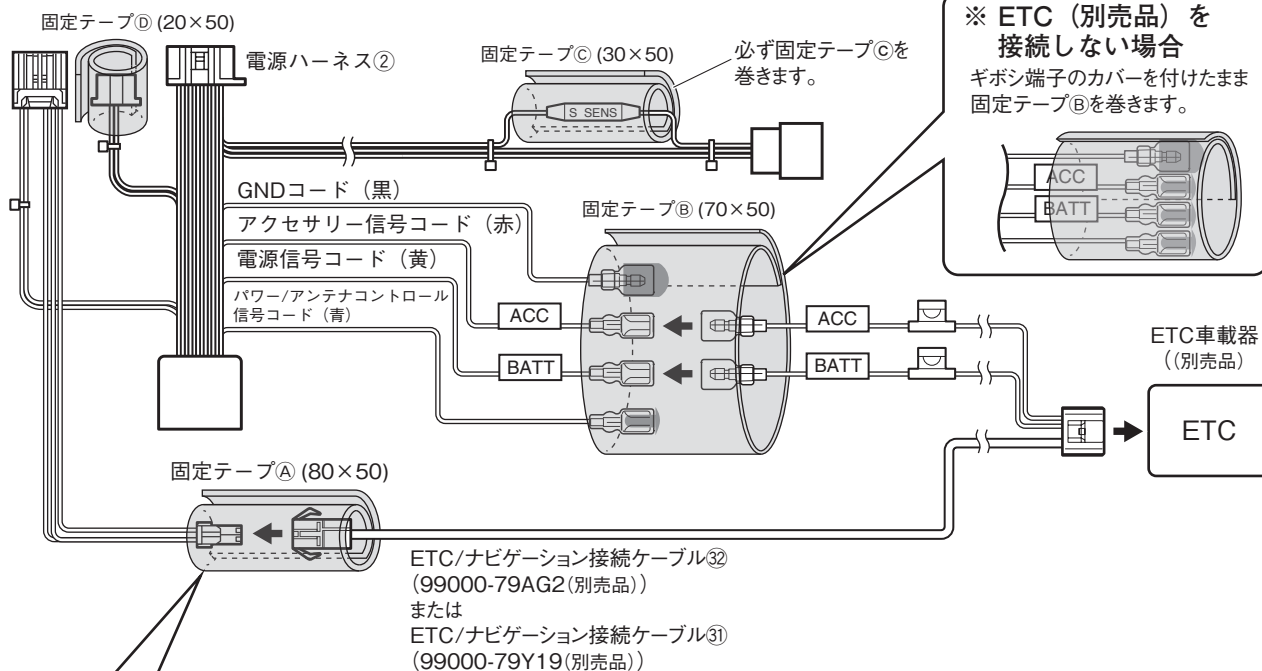
- バックアイカメラ(別売品)やリヤモニター(別売品)を接続する場合は、上記「固定テープの使い方2」でカットした固定テープ⑯の残りを図のようにカットしてください。  
使用方法は、「結線図」をご覧ください。



**注記**

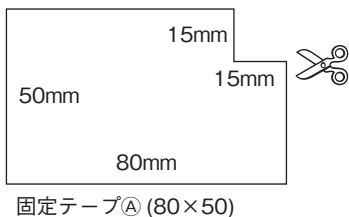
異音防止のため、次の作業を行います。  
取り付けの際は、車両部品に直接干渉しないよう作業してください。

(2) 電源ハーネス②に固定テープ⑬を巻いてください。

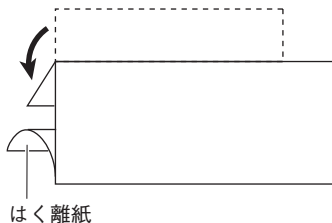


**※ETC (別売品) を接続しない場合**

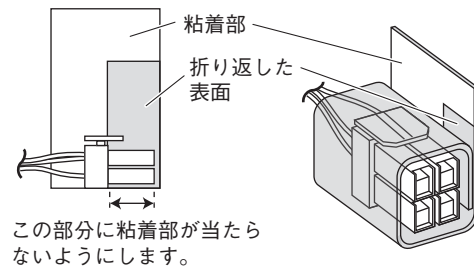
1. 固定テープ⑬ (80×50)を  
図のように切り取ります。



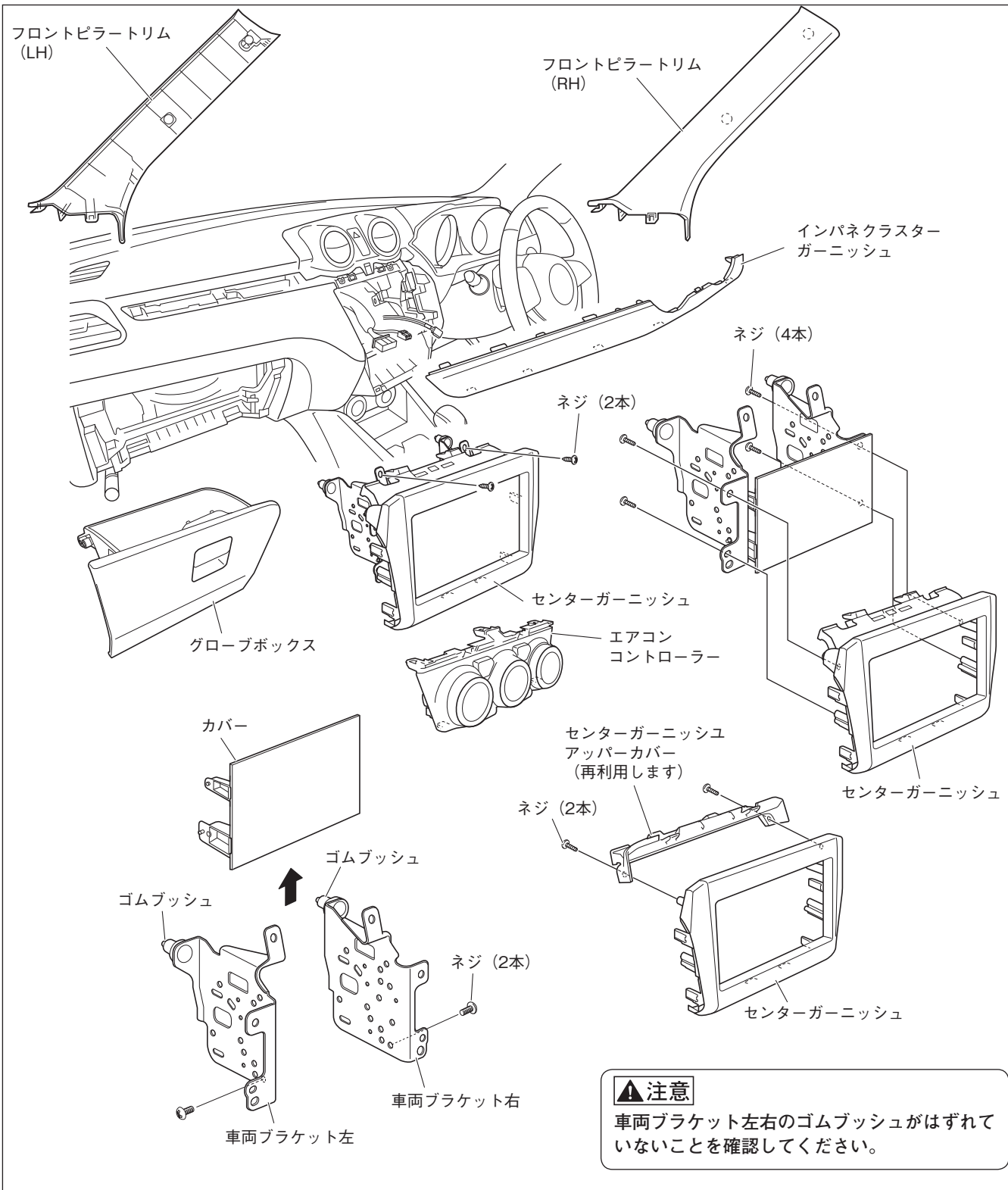
2. はく離紙をはがして、  
凸部分を貼り合わせます。



3. コネクタの差し込み部分に粘着部が  
あたらないように固定テープを巻きます。



## ■ 車両部品の取り外し



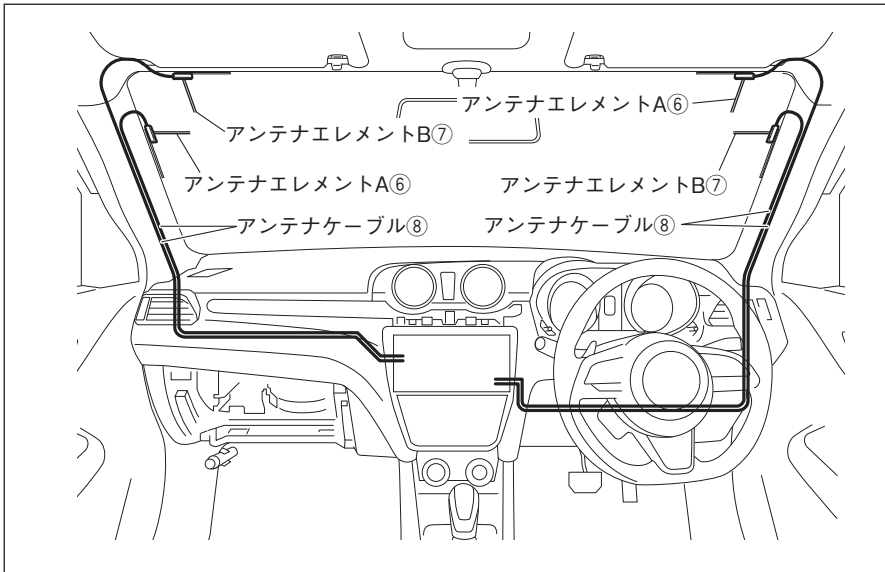
1. フロントピラートリム (LH/RH) を取り外します。
2. インパネクラスターガーニッシュを取り外します。(ツメ15箇所)
3. センターガーニッシュを取り外します。  
(ネジ2本、クリップ6箇所、ツメ2箇所、オーディオコネクター、アンテナコネクター)
4. エアコンコントローラーを取り外します。(クリップ2箇所、ツメ3箇所)
5. センターガーニッシュから車両ブラケット左右を取り外します。(ネジ4本)
6. センターガーニッシュからセンターガーニッシュアッパーカバーを取り外します。(ネジ2本)
7. 車両ブラケット左右からカバーを取り外します。(ネジ2本)
8. グローブボックスを取り外します。

### ▲注意

車両ブラケット左右のゴムブッシュがはずれていないことを確認してください。

## ■ TV アンテナの取り付け方

### 取付概要



1. 左図のように配線します。

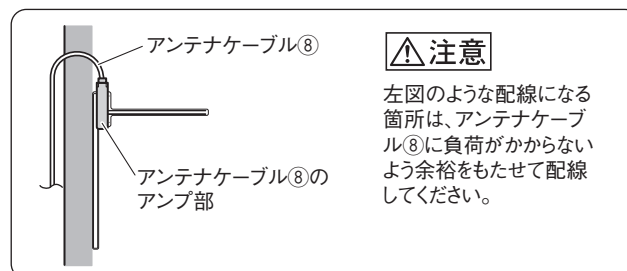
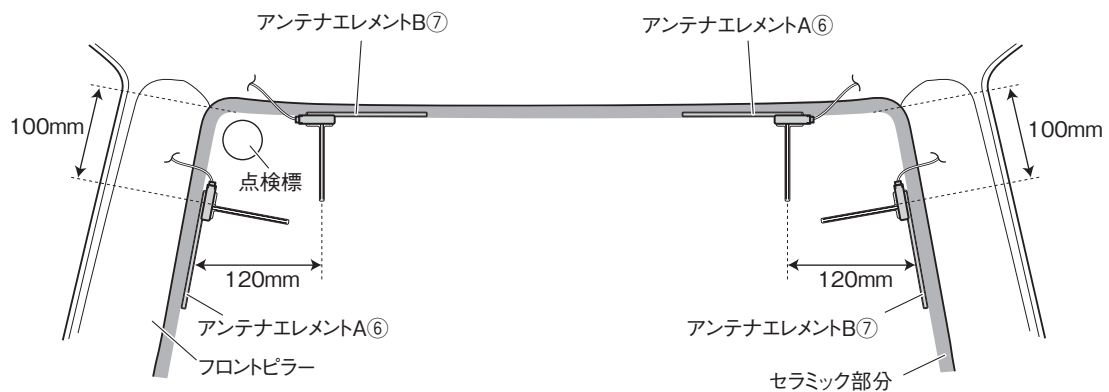
#### ⚠ 注意

- ・ アンテナエレメントA⑥、アンテナエレメントB⑦の取り付け位置を十分に確認してから作業を行ってください。
- ・ 貼り付け面の油分や汚れをきれいに拭き取ってください。
- ・ アンテナエレメントを折り曲げたり、傷を付けないでください。

### 取り付け方

#### 〈貼り付け位置〉

#### ●アンテナエレメント貼り付け位置

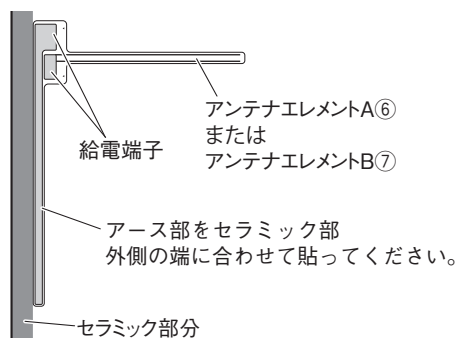


#### ⚠ 注意

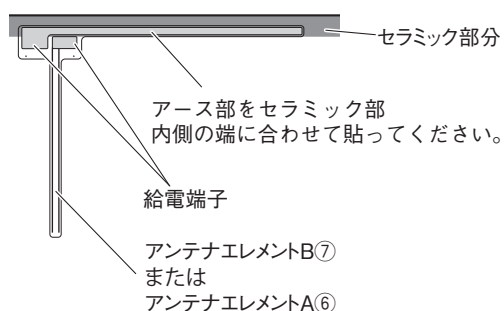
左図のような配線になる箇所は、アンテナケーブル⑧に負荷がかからないよう余裕をもたせて配線してください。

## ●アンテナエレメント貼り付け位置詳細

<ピラー側>

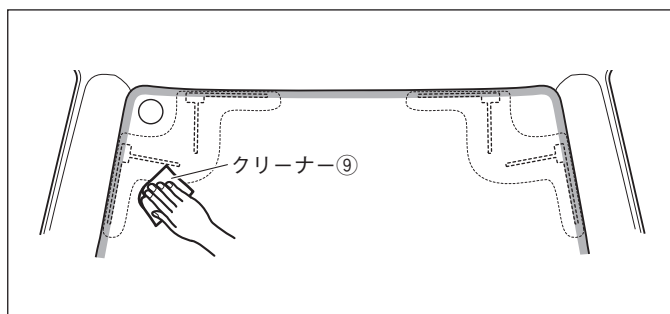


<ルーフ側>



※イラストは助手席側ですが、運転席側も同様にに取り付けてください。

## <取り付け方>



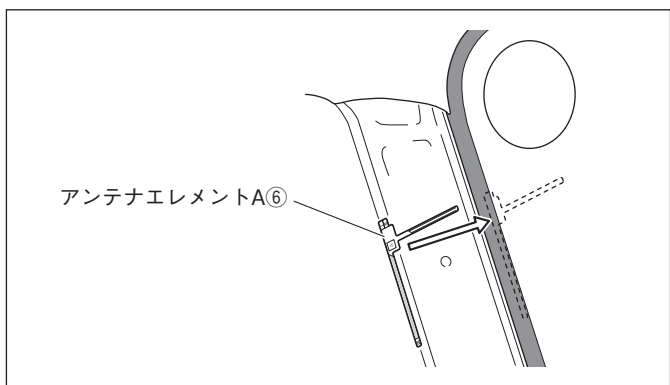
※ 以降のイラストは左側の説明ですが、その他の箇所も同様にに取り付けてください。

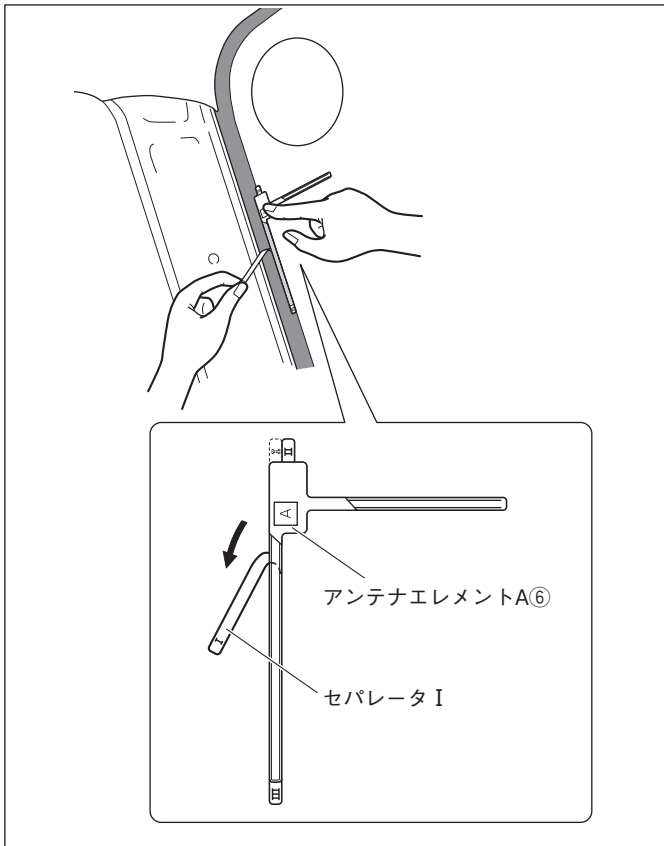
1. アンテナエレメントA⑥、アンテナエレメントB⑦を貼り付けるすべての部分の汚れを、クリーナー⑨できれいに拭き取ります。

### ▲注意

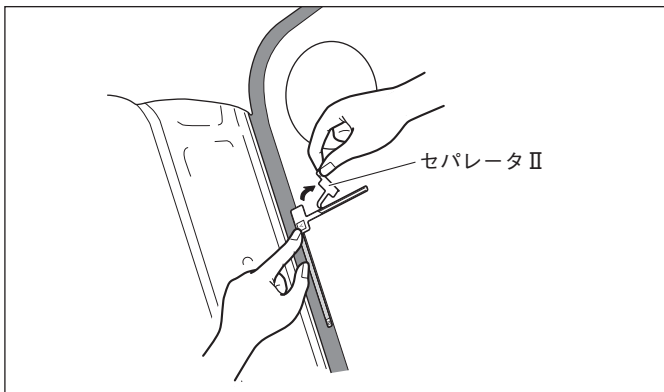
クリーナー⑨は乾きやすいため、一度にすべての場所の汚れを拭き取ってください。

2. P11の貼り付け位置を参照して貼り付け位置を決定し、その位置にアンテナエレメントA⑥を当てます。

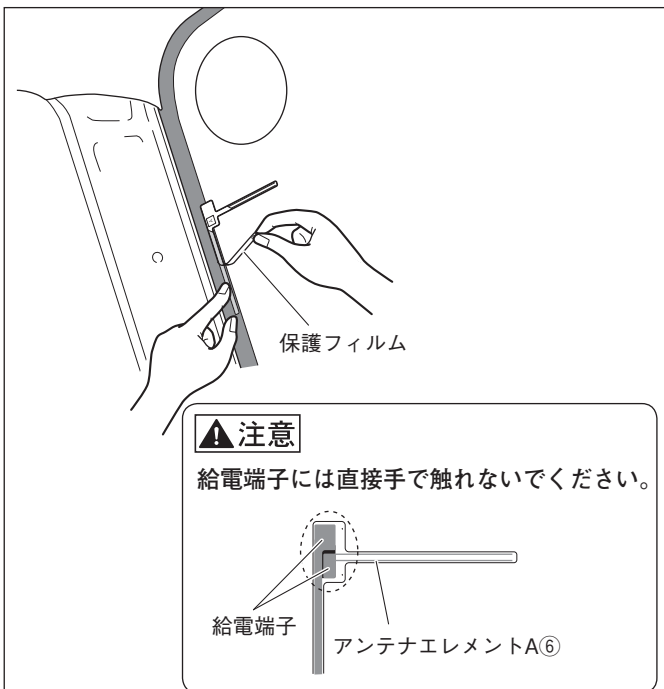




3. アンテナエレメントA⑥を押さえながらセパレータ I をはがし、アンテナエレメントを貼り付けます。



4. アンテナエレメントA⑥を押さえながらセパレータ II をはがし、アンテナエレメントを貼り付けます。

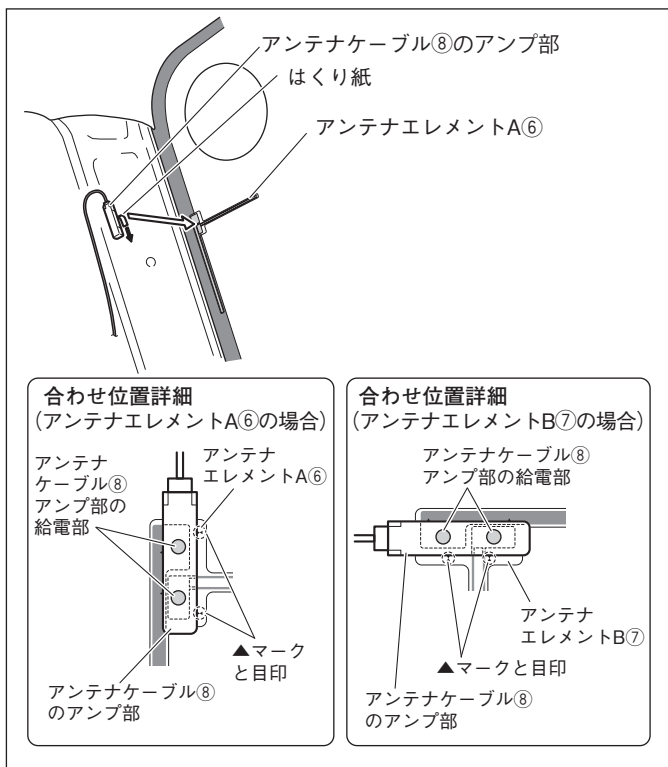


5. 樹脂製のヘラなどでフィルムの上からアンテナエレメントA⑥を十分に密着させて、保護フィルムを静かにはがします。

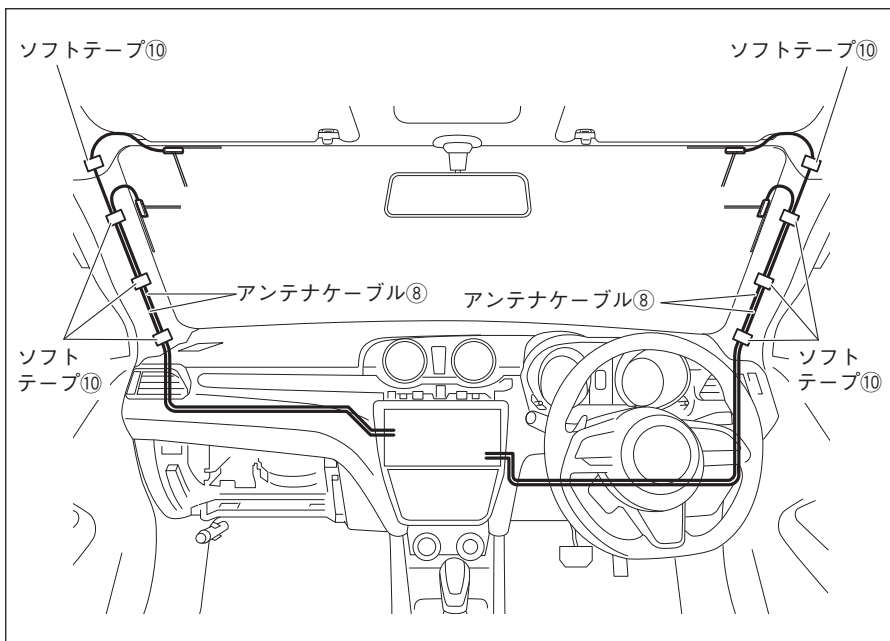
- アンテナエレメントA⑥の給電端子にアンテナケーブル⑧のアンプ部を貼り付けます。  
アンテナケーブル⑧のアンプ部の目印をアンテナエレメントA⑥に合わせて貼り付けてください。

**▲注意**

アンプ部の給電部が、アンテナエレメントの給電端子のほぼ中央で接触するように貼り付けてください。



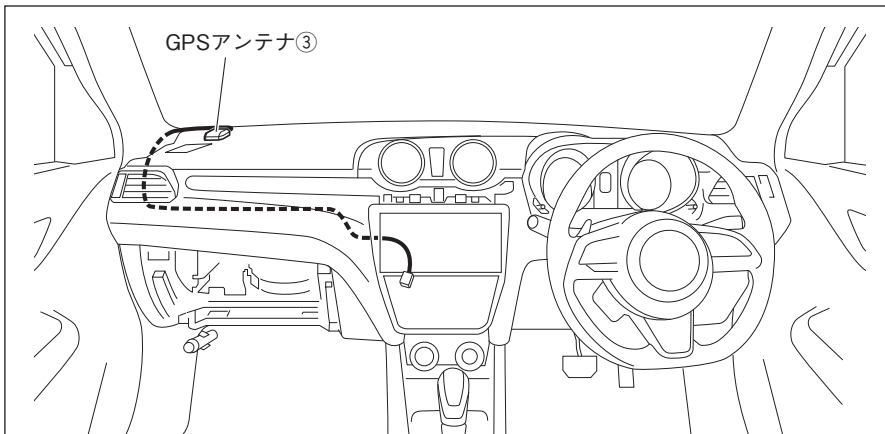
**〈配線と固定〉**



- ソフトテープ⑩で固定しながらアンテナケーブル⑧を配線します。

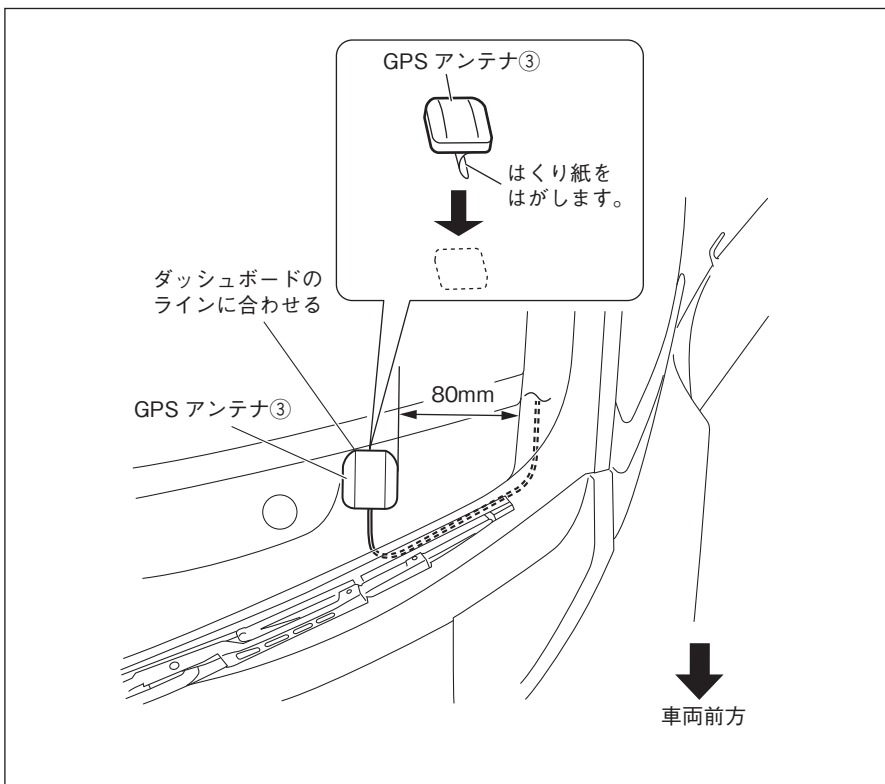
## ■ GPS アンテナの取り付け方

### 取付概要



1. 左図のように配線します。

### 取り付け方



1. GPSアンテナ③の取付位置を確認します。
2. 取付位置の油などの汚れをきれいに拭き取ります。
3. GPSアンテナ③のはくり紙をはがし、ダッシュボードに貼り付けます。
4. フロントウィンドウとダッシュボードのすき間にGPSアンテナケーブルを押し込み配線します。

#### ⚠ 注意

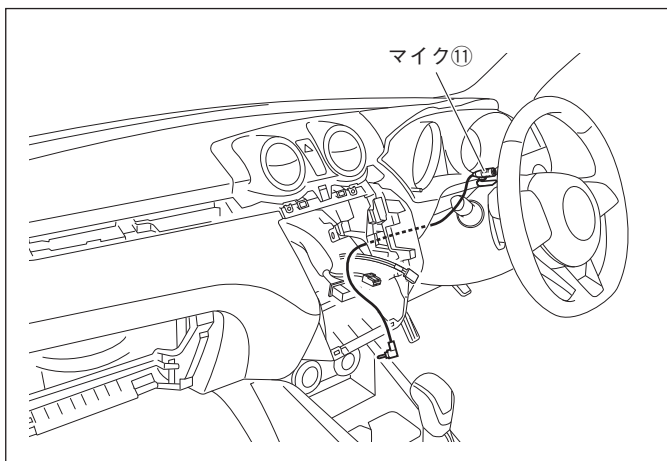
GPS アンテナ ③ を貼り付ける面の油汚れなどをきれいに拭き取ってください。汚れていると粘着力が低下し固定できなくなります。

#### ⚠ 注意

安全のため、エアバッグ動作エリアには絶対に設置しないでください。

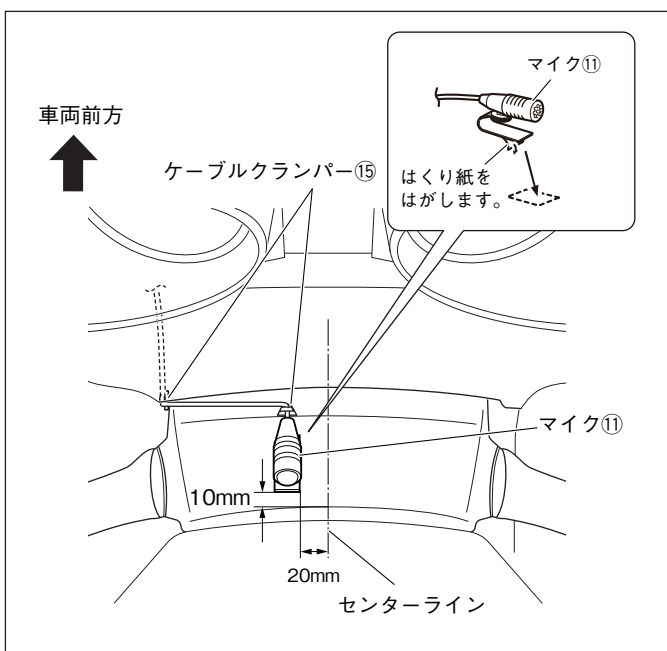
## ■ マイクの取り付け方

### 取付概要



1. 左図のように取り付けます。

### 取り付け方



1. マイク①を左図の位置に取り付けます。
2. マイク①のケーブルをケーブルクランパー⑮で固定します。

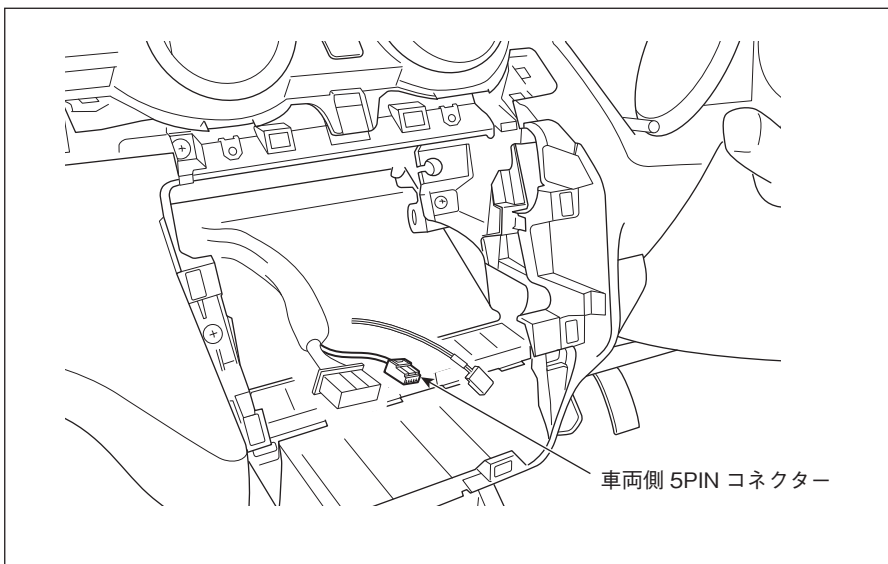
#### ▲ 注意

マイク①を貼り付ける面の油污れなどをきれいに拭き取ってください。汚れていると粘着力が低下し固定できなくなります。

#### 注記

配線終了後、ステアリングのチルト操作等を行い、マイク①のケーブルと干渉しないことを確認してください。

## ■ 車速信号、パーキング信号、バック信号の取り出し

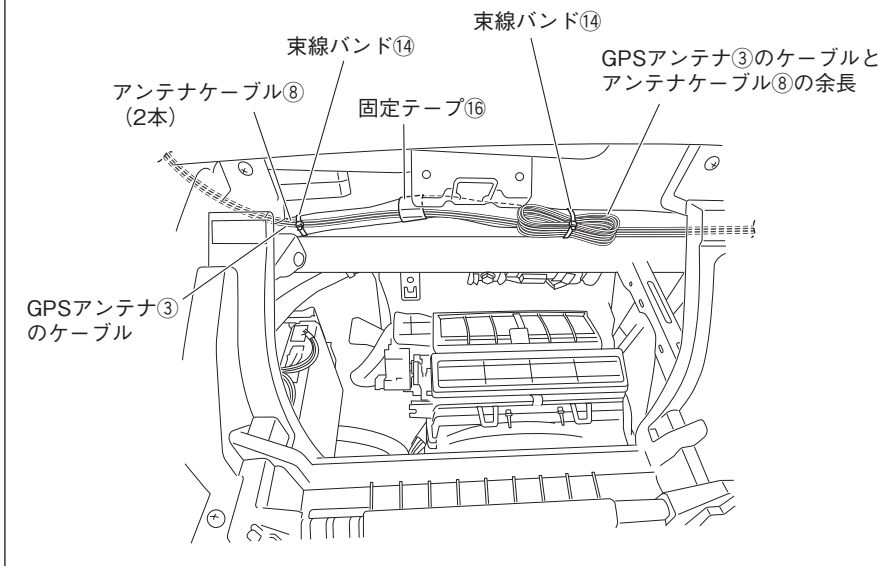


1. 車両側5PINコネクタの線が車両ハーネスにテープで固定されているので、このテープを外します。
2. 車両側5PINコネクタを引き出します。



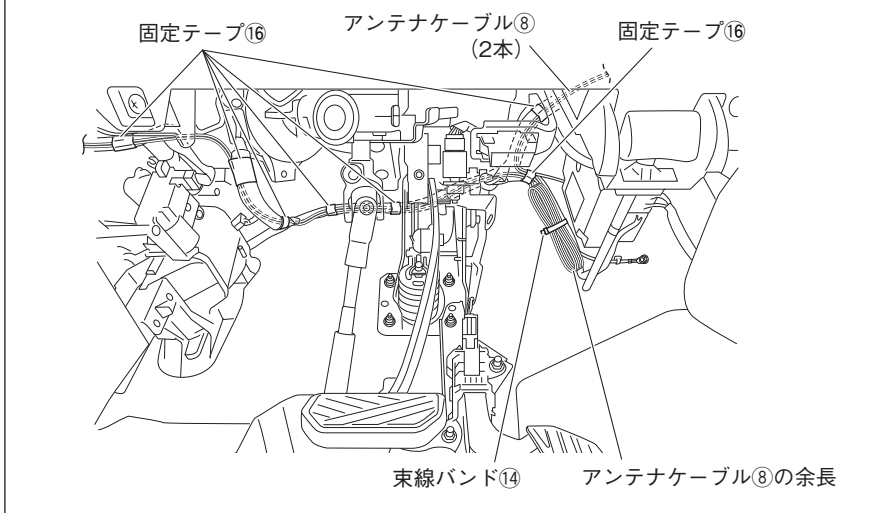
## ■ 配線

### <助手席側：グローブボックス取り付け部奥の配線>



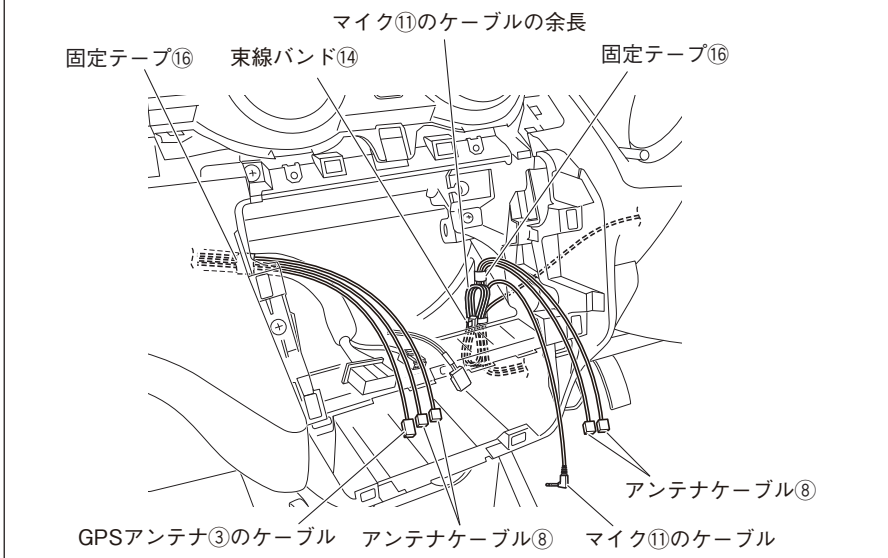
1. GPSアンテナ③のケーブル、アンテナケーブル⑧2本をダッシュボード助手席側からグローブボックス取り付け部奥を通して、ナビゲーション本体①まで配線します。ケーブルは固定テープ⑰で車両ハーネスに固定し、余長は束線バンド⑭で車両ハーネスに固定します。

### <運転席側：ドライブシャフト奥側の配線>



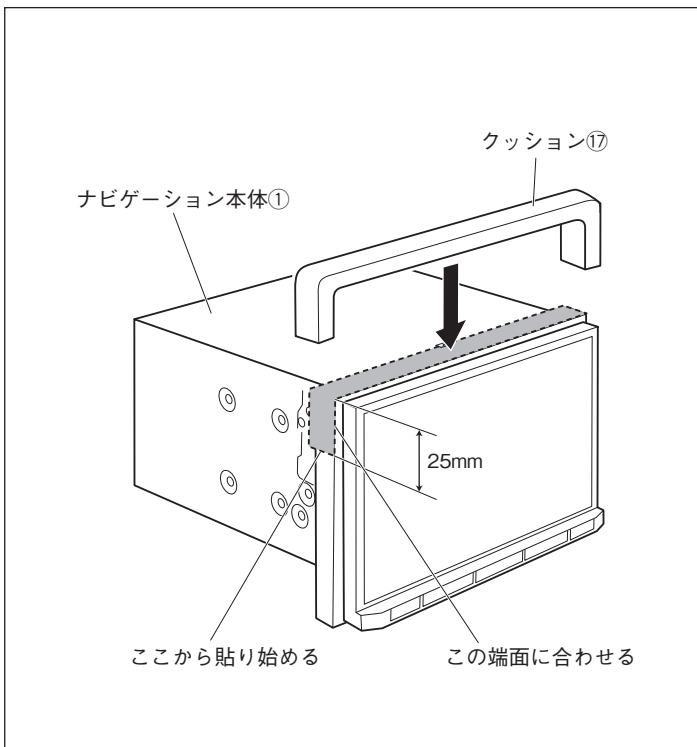
2. アンテナケーブル⑧2本をダッシュボード運転席側からドライブシャフト奥側を通して、ナビゲーション本体①まで配線します。アンテナケーブル⑧2本は固定テープ⑰で車両ハーネスに固定し、余長は束線バンド⑭で車両ハーネスに固定します。

### <ナビゲーション取り付け部の配線>



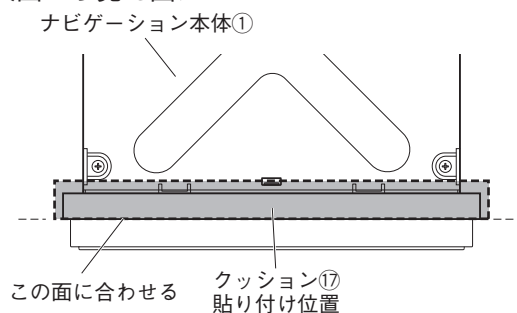
3. 助手席側から配線したアンテナケーブル⑧2本とGPSアンテナ③のケーブルを、固定テープ⑰で車両ハーネスに固定します。
4. 運転席側から配線したアンテナケーブル⑧2本とマイク⑪のケーブルの余長を、固定テープ⑰と束線バンド⑭で車両ハーネスに固定します。

## ■ ナビゲーション本体の取り付け

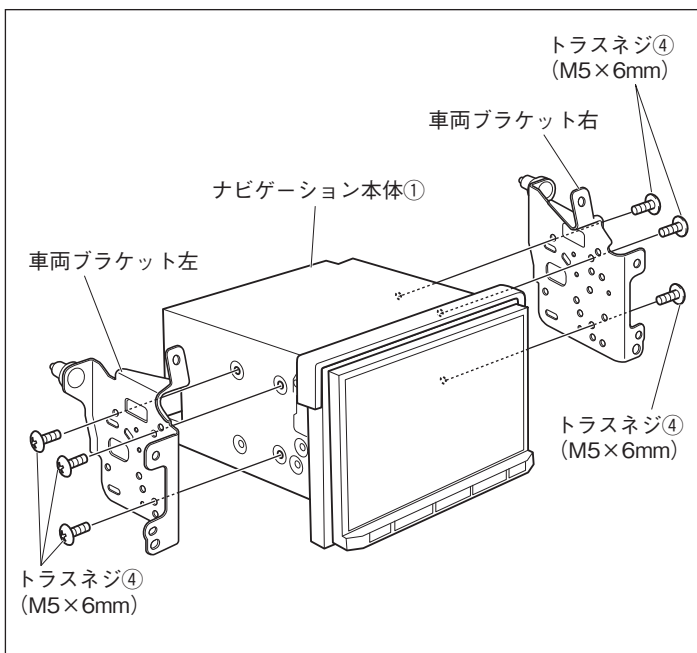
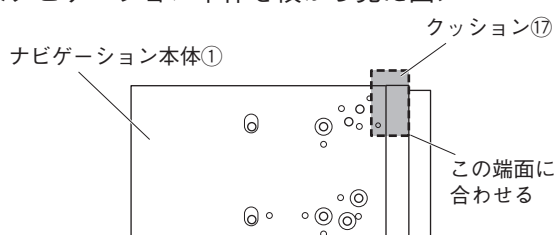


1. ナビゲーション本体①の図の位置にクッション⑰を貼り付けます。

### <天面から見た図>



### <ナビゲーション本体を横から見た図>

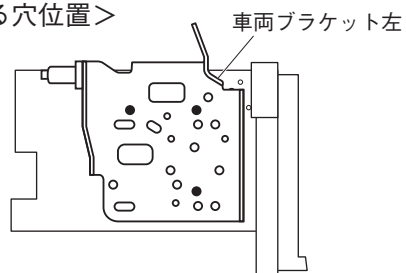


2. 車両ブラケット左右をナビゲーション本体①に取り付けます。

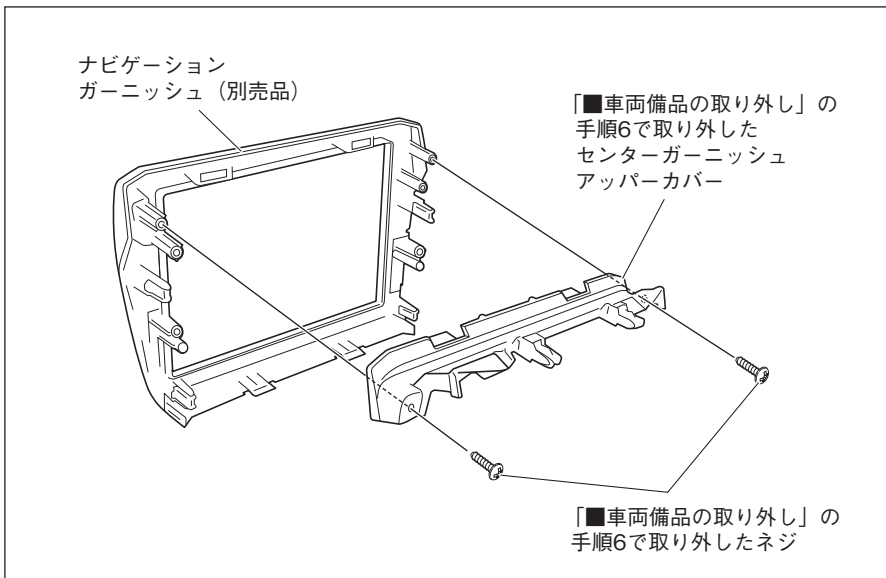
### 👉 アドバイス

ナビゲーション本体①のネジ穴と車両ブラケット左右の穴が中心で合うように取り付けてください。

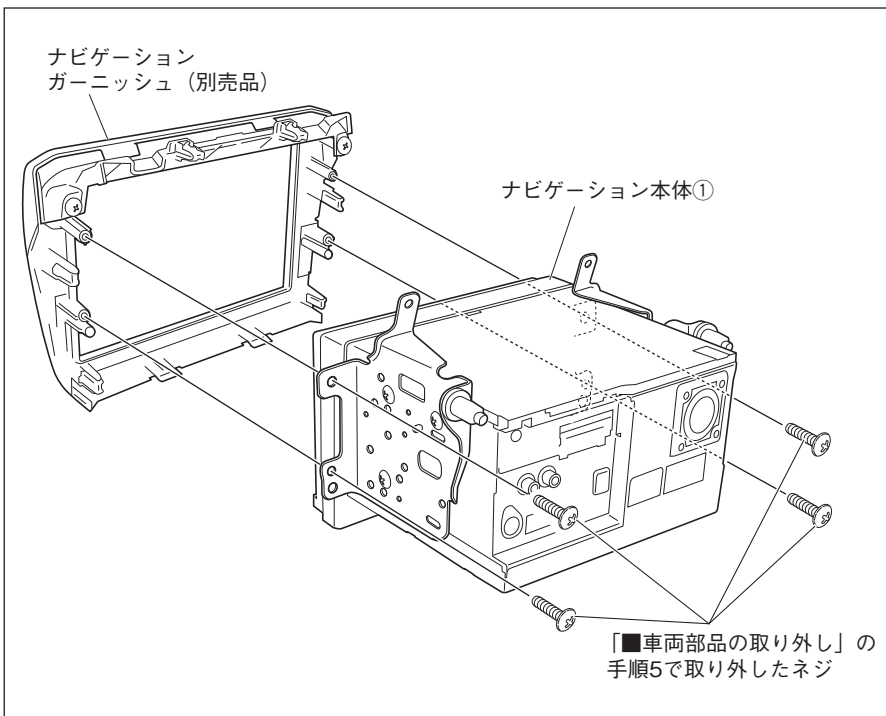
### <使用する穴位置>



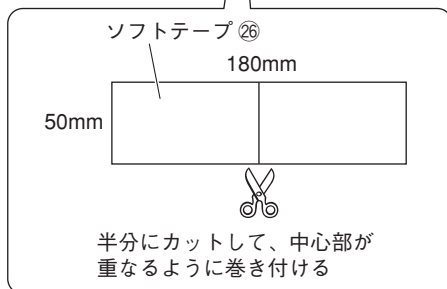
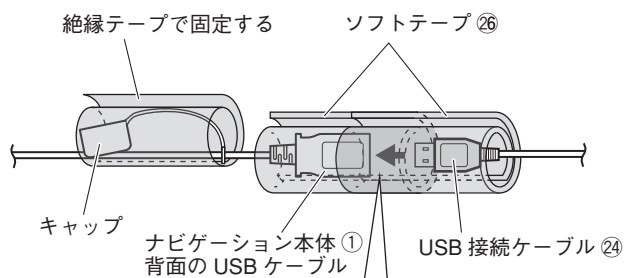
※イラストは左側ですが、右側も同様です。



3. 「**■車両部品の取り外し**」の手順6で取り外したセンターガーニッシュアッパーカバーを、ナビゲーションガーニッシュ (別売品) に取り付けます。



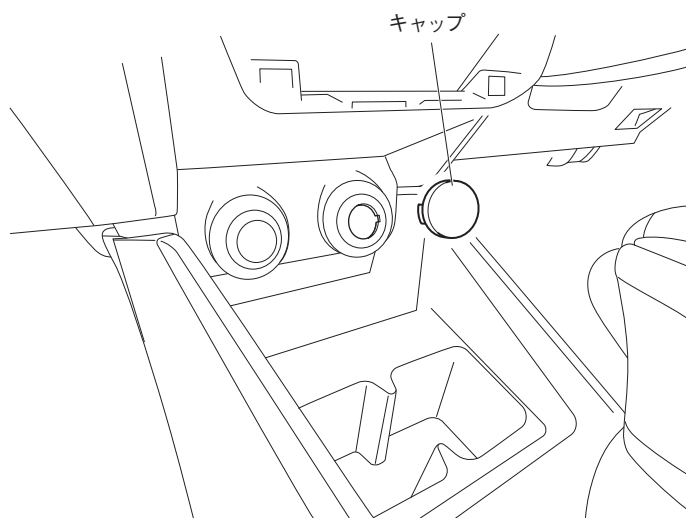
4. ナビゲーションガーニッシュ (別売品) にナビゲーション本体①を取り付けます。

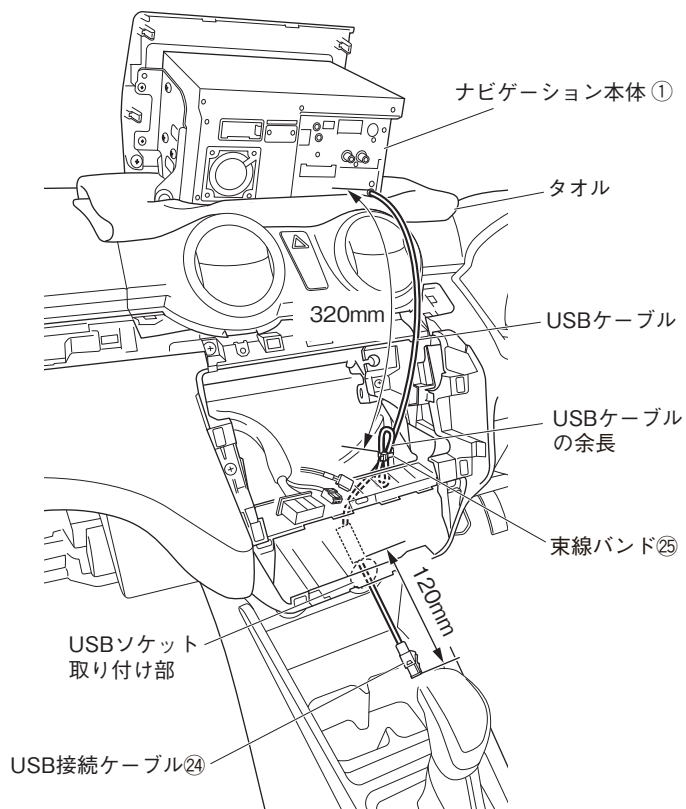


- USB ソケット (別売品) を使用する場合は、手順 5 へ進んでください。
- USB ソケット (別売品) を使用しない場合は、手順 12 へ進んでください。

5. ナビゲーション本体①背面のUSBケーブルとUSB接続ケーブル㉔を接続します。  
接続部は、異音と抜け防止のためソフトテープ㉔を巻きます。  
取り外したUSBのキャップは、絶縁テープでUSBケーブルに巻いて固定してください。

6. アクセサリーソケットのキャップを取り外します。

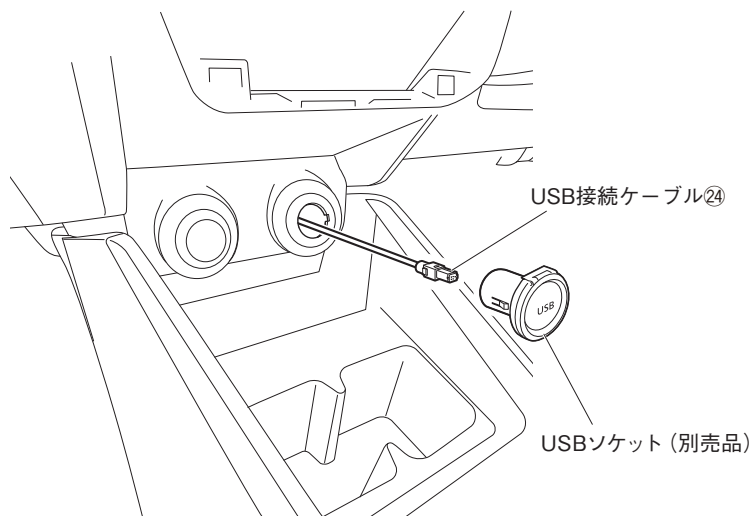




7. ダッシュボードの上をタオルなどで保護し、ナビゲーション本体①を逆さにして置きます。
8. ナビゲーション本体①背面のUSBケーブルをエアコンコントローラー下まで配線し、USBソケット（別売品）を取り付ける穴から120mm出します。
9. 図のように配線し、余長は束線バンド②⑤で車両ハーネスに固定します。

**▲ 注意**

ナビゲーション本体①背面のUSBケーブルは、板金エッジ、樹脂エッジ、および可動部に干渉しないように配線してください。



10. USB接続ケーブル②④とUSBソケット（別売品）を接続します。

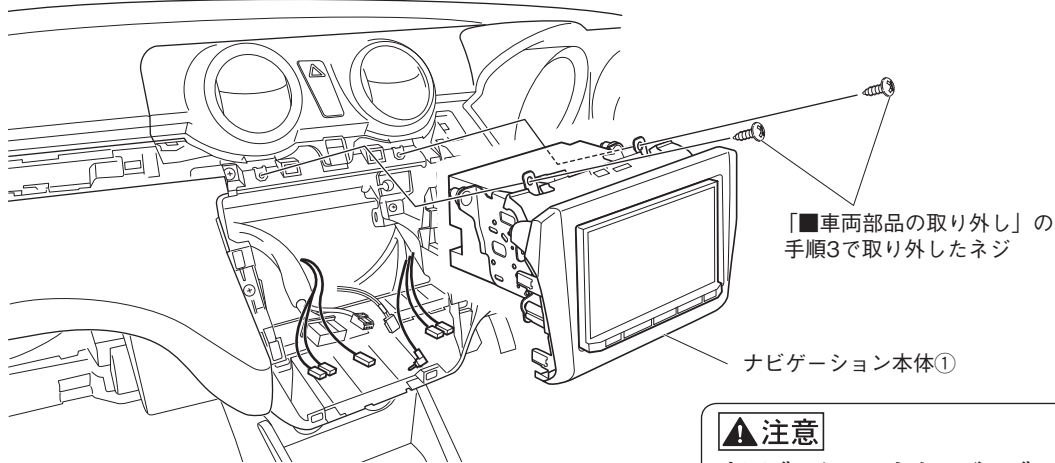
**▲ 注意**

コネクターはカチッと音がするまで確実にはめ込んでください。

11. USBソケット（別売品）を車両に取り付けます。

**▲ 注意**

USBソケット（別売品）のツメが確実に掛かるように取り付けてください。



**⚠ 注意**

車両ブラケット左右のゴムブッシュがはずれていないことを確認してください。

12. 接続図を参照して配線を接続します。  
 13. ナビゲーション本体①を車両へ取り付けます。  
 その際、USBソケット（別売品）を使用しない場合は、ナビゲーション本体①から出ているUSBケーブルをグローブボックス側へ配線します。（P22）  
 14. ナビゲーション本体①を車両から取り外したネジで車両に取り付けます。  
 取り付けの際は、ゆるみのないよう締め付けてください。

**👉 アドバイス**

- ・ハーネスやケーブルをコンソール内の空いている方に逃がすようにして取り付けてください。ナビゲーション本体①の裏側に固まっていると取り付けできない場合があります。
- ・ゴムブッシュ付近にケーブルやコードが掛からないようにして取り付けてください。ケーブルやコードを挟み込んだり、取り付けできない場合があります。

**👉 アドバイス**

iPod 接続ケーブル（別売品）（99000-79Y62）を接続する場合は、iPod 接続ケーブル ② 映像端子（黄）を先に配線します。

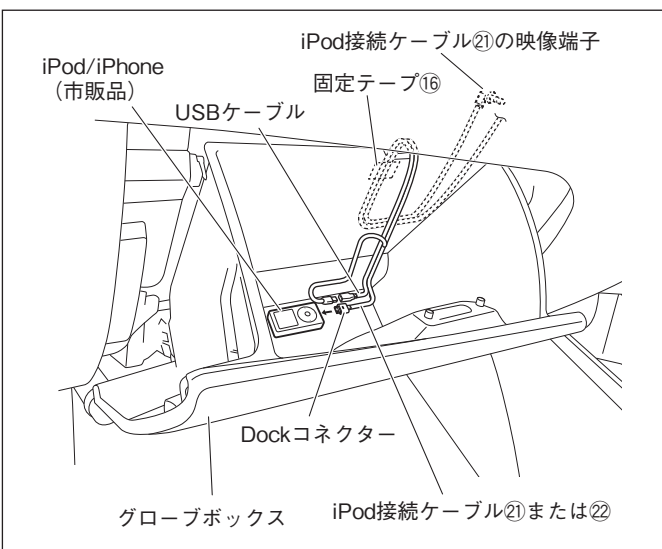
- コード類を配線する際は、下記の点に注意してください。



車体やネジ部分、シートレールなどの可動部にコードを挟み込まないように配線する断線やショートにより、火災や感電、故障の原因となります。

コード類の配線時に金属部と接触するところは、絶縁テープを巻く  
 コード類の被覆が切れて金属部に接触するとショートによる火災や感電、故障の原因となります。

**■ USB ケーブルと iPod 接続ケーブル（別売品）の配線  
 （USBソケット（別売品）を使用しない場合のみ）**



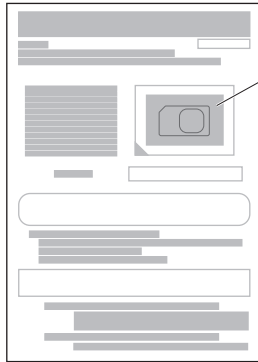
1. グローブボックスを開いた状態にします。
2. USBケーブルを固定テープ⑬で固定しながら、グローブボックス内まで配線します。
3. iPod接続ケーブル②を固定テープ⑬で固定しながら、グローブボックス内まで配線します。

## ■ 車両部品の復元

1. 取り外しと逆の手順で取り付けます。

● ネジの締め付けトルクが規定されているものがある場合は、規定のトルクで締め付けてください。

## ■ miniB-CAS カードの取扱いについて



miniB-CAS カード⑫  
(開封しない)

miniB-CAS カード⑫は地上デジタル放送を受信するために必要なカードです。パッケージを開封することで「B-CAS カード使用許諾契約約款」に同意したとみなされますので開封せず、取扱説明書と一緒にお客様へお渡しください。

### ▲ 注意

miniB-CAS カード⑫の再発行には別途費用が必要となりますので紛失しないようにご注意ください。

## 取り付け完了後の点検・調整

### 1. 取り付けの確認

1. 配線や取り付けに異常がないか点検してください。
2. 特に車両ハーネス等を無理に引っ張ったり、かみ込んでいないか確認してください。
3. ネジ類の締め付けが完全か、締め忘れはないか確認してください。

### 2. 作動確認

1. バッテリーのマイナス端子を取り付けます。
2. エンジンを開始した状態でナビゲーションの動作確認を行ってください。  
(トラブルシュートについてはナビゲーションに付属の取扱説明書に記載してあります。)

### 3. 最終確認

1. 車両のメーター、警告灯、ヘッドランプ、エアコン、時計、ホーン、ワイパー、シガライターなどが正常に動作することを確認してください。

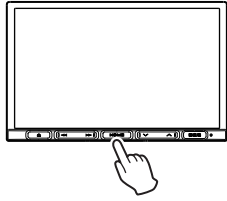
## 取り付け店様へのお願い

必ずお客様に操作要領を説明してください。



# ナビゲーションの動作確認と設定

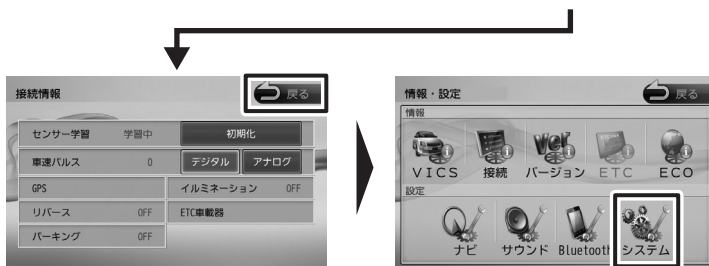
## 接続の確認と車両情報の設定



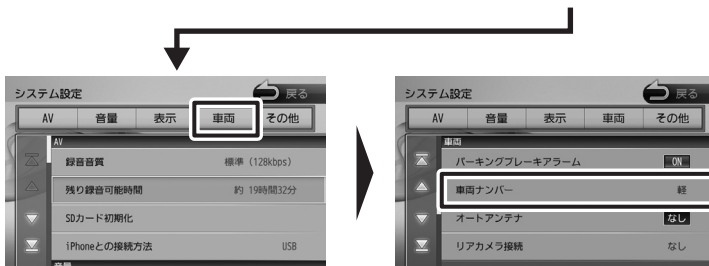
1. パーキングブレーキをセットして、エンジンを始動します。
2. **HOME** キーを押します。



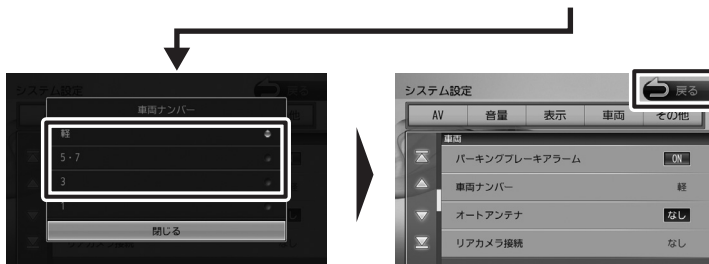
3. [情報・設定] にタッチします。
4. [接続] にタッチします。



5. 次ページの「接続情報画面の見方」を参照して、接続を確認します。
6. [戻る] にタッチします。
7. [システム] にタッチします。



8. [車両] にタッチします。
9. [車両ナンバー] にタッチします。



10. 取り付けした車両にあった車両ナンバーにタッチします。
11. [戻る] にタッチします。





## 接続情報画面の見方

### ● センサー学習

センサーの学習状態を表示します。

[学習中] と表示されますので、そのままにしておきます。

### ● 車速パルス

車速パルスの値を表示します。

モードはデジタルのままにしておきます。

車速信号コードが正しく接続されている場合、停車中は [0]、車両を少し動かすと数値が変わります。

### ▲ 注意

車両を動かす際は、周囲の安全を十分確認してから行ってください。

### ● GPS

GPS アンテナの接続状態を表示します。

正しく接続されている場合は、測位状態によって [未測位] または [測位中] と表示されます。

### ● リバース

リバース信号コードの接続状態を表示します。

正しく接続されている場合は、シフトレバーを R (リバース) の位置にすると [ON]、R (リバース) 以外にすると [OFF] と表示されます。

### ● パーキング

パーキング信号コードの接続状態を表示します。

正しく接続されている場合は、パーキングブレーキがかかっているときは [ON]、解除されているときは [OFF] と表示されます。

### ▲ 注意

ブレーキペダルを踏んだままパーキングブレーキを操作し、正しく表示されることを確認してください。

### ● イルミネーション

イルミネーションコードの接続状態を表示します。

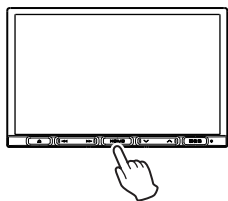
正しく接続されている場合は、スモールライトオンまたはヘッドライトオンで [ON]、スモールライトオフまたはヘッドライトオフで [OFF] と表示されます。

### ● ETC 車載器

ETC 車載器 (別売品) を接続した場合は [接続中]、接続しない場合は空欄となります。

## ■ バックアイカメラの設定

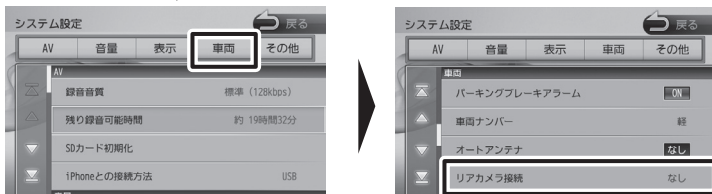
・バックアイカメラを接続したときは、下記の設定を行ってください。



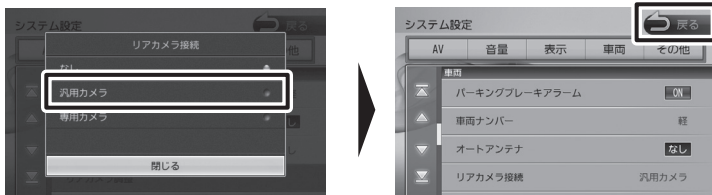
1. パーキングブレーキをセットして、イグニッションキーをONにします。
2. **HOME** キーを押します。



3. [情報・設定] にタッチします。
4. [システム] にタッチします。



5. [車両] にタッチします。
6. [リアカメラ接続] にタッチします。

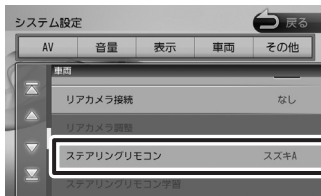
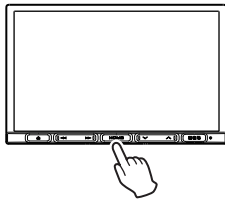


7. [汎用カメラ] にタッチします。
8. [戻る] にタッチします。



## ■ ステアリングリモコンの設定

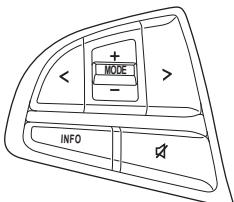
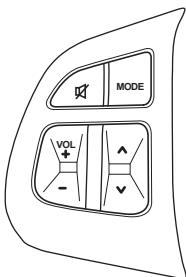
・ステアリングリモコンが装着されている場合は、下記の設定を行ってください。



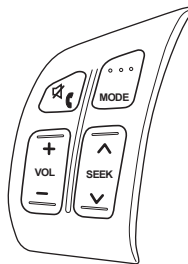
1. パーキングブレーキをセットして、イグニッションキーをONにします。
  2. **HOME** キーを押します。
  3. [情報・設定] にタッチします。
  4. [システム] にタッチします。
  5. [車両] にタッチします。
  6. [ステアリングリモコン] にタッチします。
  7. [スズキB] にタッチします。
- ※ 初期設定は [スズキA] に設定されています。
- ※ 下記のステアリングリモコンを参照して、装着されているステアリングリモコンが [スズキC] の場合は、[スズキB] を選択してください。
8. [戻る] にタッチします。

### < ステアリングリモコン >

#### ・スズキ A



#### ・スズキ B



#### ・スズキ C

