

AV 一体型メモリータイプナビゲーション 取付説明書

このたびは、スズキ純正用品をお買い上げいただきまして、まことにありがとうございました。

本書は AV 一体型メモリータイプナビゲーションの取付方法について記載しています。




取り付け前に、本書を必ずお読みいただき、正しい取り付けを行ってください。

本書に記載の取付位置以外の場所、または取付方法以外の方法で取り付けられたものについては、取付作業者の責任となります。取り付け後は本書および「取扱説明書」を必ずお客様にお渡しください。

安全に関する表示

この取付説明書の中で使用されている記号は、次のようになっています。

警告、**注意**、**注記**、**アドバイス**のところは、とくにしっかりお読みください。

 警告	取り付け、取り扱い方法を誤った、または守らなかった場合、死亡または重大な傷害につながる恐れがある内容です。
 注意	取り付け、取り扱い方法を誤った、または守らなかった場合、傷害につながる恐れがある内容です。
注記	取り付け、取り扱い方法を誤った、または守らなかった場合、物的損害につながる恐れがある内容です。
 アドバイス	この用品のために守っていただきたいこと、または知っておくと便利な内容です。

適用車種および適用年式

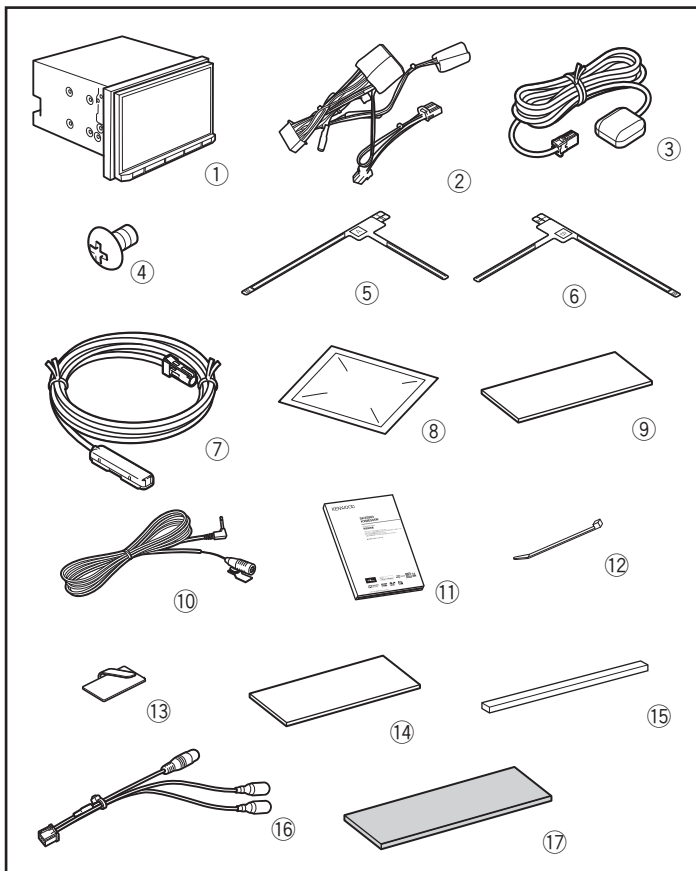
品 番	適 用 車 種		適用年式
99000-79CD0 (SKXS804) ※ 99000-79AW3 (GCAUSB16S) ※ 99000-79Y19 (GCAEP8000S) ※ 99000-79AG2 (GCABI8000S) ※ 99000-79BF8 (GCAETCM17S) ※ 99000-79BF9 (KNAP12DSRCS)	スパーシア	MK53S	2019年12月～

※ USB接続ケーブル99000-79AW3 (GCAUSB16S)、ETC / ナビゲーション接続ケーブル99000-79Y19 (GCAEP8000S)、ETC / ナビゲーション接続ケーブル99000-79AG2 (GCABI8000S)、ETC2.0 / ナビゲーション接続ケーブル99000-79BF8 (GCAETCM17S)、ETC2.0 / ナビゲーション接続ケーブル99000-79BF9 (KNAP12DSRCS) は別売です。

※ 別途、ナビゲーションガーニッシュが必要です。

構成部品

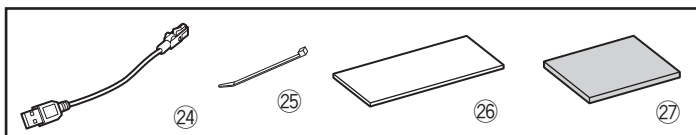
■ 99000-79CD0 (SKXS804)



図中 番号	品名	数量
①	ナビゲーション本体	1
②	電源ハーネス	1
③	GPS アンテナ	1
④	トラスネジ (M5×8mm)	6
⑤	アンテナエレメント A	2
⑥	アンテナエレメント B	2
⑦	アンテナケーブル	4
⑧	クリーナー	1
⑨	ソフトテープ (180mm×50mm)	1
⑩	マイク	1
⑪	取扱説明書	1
⑫	束線バンド (150mm)	9
⑬	ケーブルクランプ	2
⑭	固定テープ (180mm×50mm)	5
⑮	クッション (246mm×20mm)	1
⑯	リヤカメラ接続ケーブル	1
⑰	保護シート (200mm×50mm)	2

■ USB 接続ケーブル (別売品)

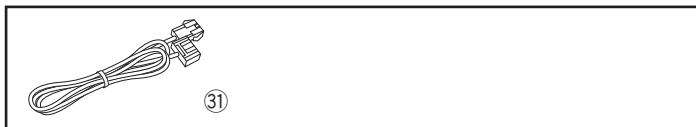
● 99000-79AW3 (別売品)



図中 番号	品名	数量
⑳	USB 接続ケーブル	1
㉑	束線バンド (150mm)	3
㉒	ソフトテープ (180mm×50mm)	2
㉓	クッション (100mm×60mm)	1

■ ETC / ナビゲーション接続ケーブル (別売品)

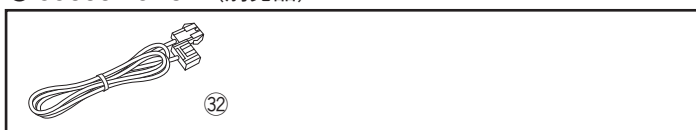
● 99000-79Y19 (別売品)



図中 番号	品名	数量
㉔	ETC / ナビゲーション接続ケーブル	1

■ ETC / ナビゲーション接続ケーブル (別売品)

● 99000-79AG2 (別売品)



図中 番号	品名	数量
㉕	ETC / ナビゲーション接続ケーブル	1

■ ETC2.0 / ナビゲーション接続ケーブル (別売品)

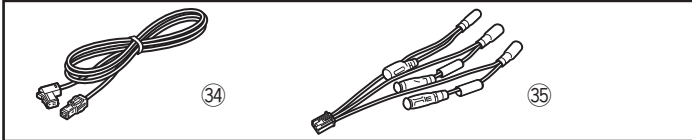
● 99000-79BF8 (別売品)



図中 番号	品名	数量
③③	ETC2.0/ナビゲーション接続ケーブル	1

■ ETC2.0 / ナビゲーション接続ケーブル (別売品)

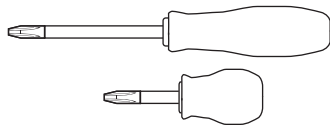
● 99000-79BF9 (別売品)



図中 番号	品名	数量
③④	ETC2.0/ナビゲーション接続ケーブル	1
③⑤	電源ケーブル	1

使用工具

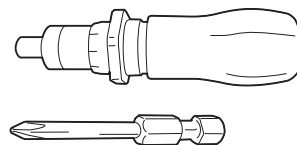
プラスドライバー (長、短)



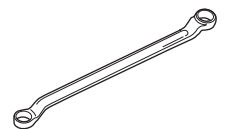
ショートスタッピ



トルクドライバー (プラス)



めがねレンチ



プライヤー



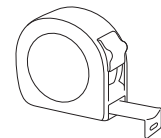
リムーバー



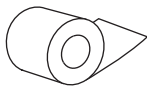
ヘラ



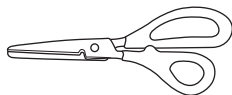
メジャー



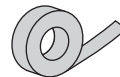
養生テープ



ハサミ



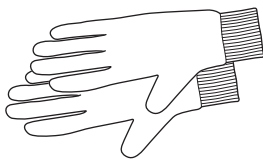
絶縁テープ



ビニールテープ



ケブラー手袋



取付上の注意事項

安全上のご注意

お使いになる人や他の人々への危害や財産への損害を未然に防止するために、必ずお守りいただくことを説明しています。

■ お守りいただく内容の種類を絵記号で区別して、説明しています。



注意 (しなければなら
ない)の内容です。



禁止 (してはいけ
ない)の内容です。



実行 (かならず行っ
ていただく)の内容です。

警告



エアバックの動作を妨げる場所には、絶対に取り付けと配線をしない
エアバックが誤動作し、死亡事故の原因となります。

エアバック用ワイヤーハーネスに損傷を与えない
エアバックの動作不良の原因となります。

取り付けやアース配線に車の保安部品(ステアリング、ブレーキ、タンクなど)のボルトやナットを絶対に使用しない
制御不能や発火、交通事故の原因となります。



説明書に従って取り付け・配線をする
火災や故障の原因となります。作業は手順とおりに正しく行ってください。

作業前に必ずバッテリーの⊖端子を外す
外さずに作業をするとショートによる感電やけがの原因となります。

必ず付属の部品や指定の部品を使用する
機器の損傷や確実に固定できず外れて事故や故障、火災の原因となります。

コード類は、運転を妨げないように引き回し固定する
ステアリングやシフトレバー、ブレーキペダルなどに巻き付くと、交通事故の原因となります。

車体やネジ部分、シートレールなどの可動部にコードを挟み込まないように配線する
断線やショートにより、火災や感電、故障の原因となります。

コード類の配線時に金属部と接触するところは、絶縁テープを巻く
コード類の被覆が切れて金属部に接触するとショートによる火災や感電、故障の原因となります。

取り付け・配線後は、車の電装品が正常に動作することを確認する
車の電装品(ブレーキ、ライト、ホーン、ウインカー、ハザードなど)が正常に動作しない状態で使用すると、火災や交通事故の原因となります。

ヒューズは、必ず規定容量品を使用する
規定容量を超えるヒューズを使用すると、火災や故障の原因となります。

ねじなどの小物部品は乳幼児の手の届かないところに置く
あやまって飲み込むおそれがあります。万一、お子さまが飲み込んだ場合は、ただちに医師と相談してください。

車両部品の脱着時や配線作業時には、ケブラー手袋を装着して作業をする
シャープエッジ部などでケガをするおそれがあります。



SRSエアバッグ装着車に取り付ける際に注意する
車両復元後、SRSエアバッグ警告灯に異常がないか確認してください。

注意



コードの扱いに注意する
コードを傷つける、無理に引っ張る、折り曲げる、ねじる、加工する、重いものをのせる、熱機器に近づけるなどしないでください。断線やショートにより、火災や感電、故障の原因となることがあります。

注記

・車両部品の取り外しおよび取り付けは、サービスマニュアルを参照して行ってください。

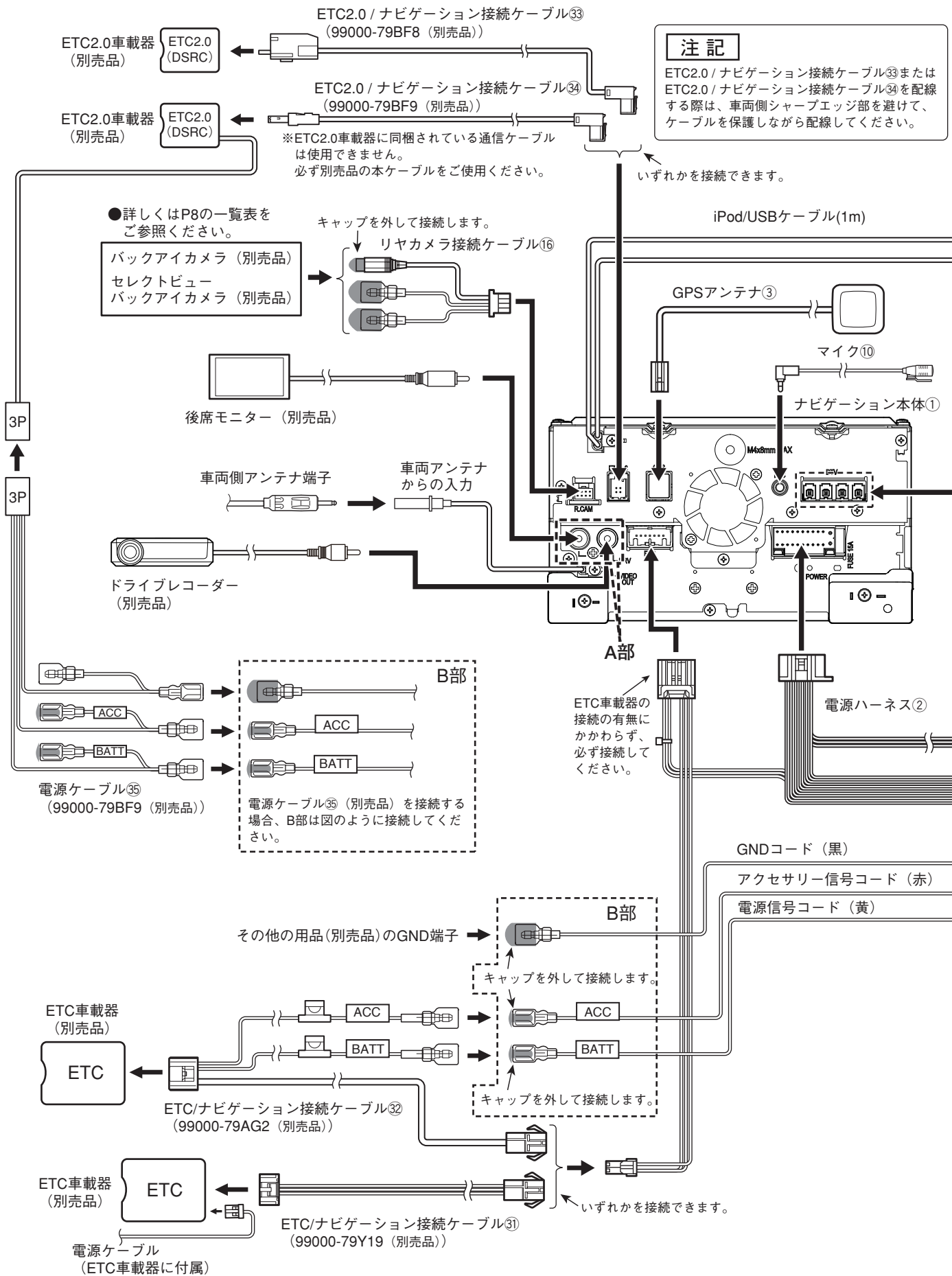
アドバイス

・車両より取り外したネジ類は、部品別に整理して、なくさないように十分注意してください。

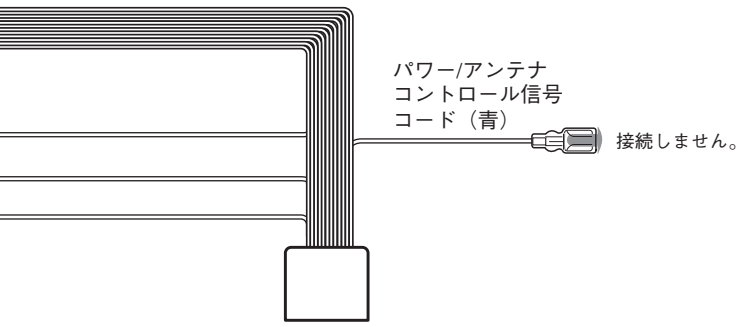
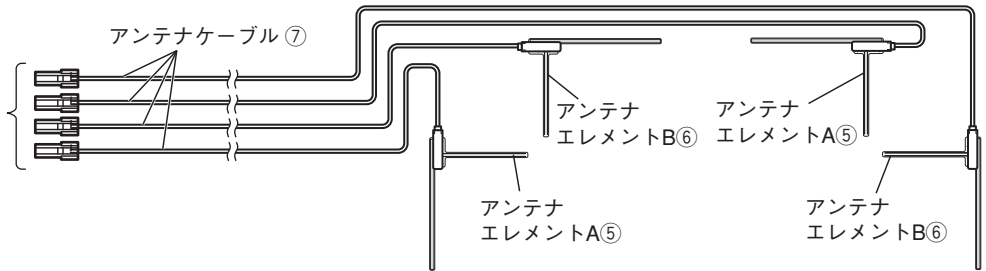
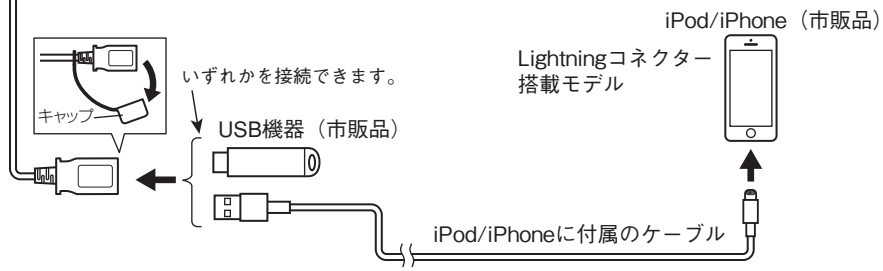
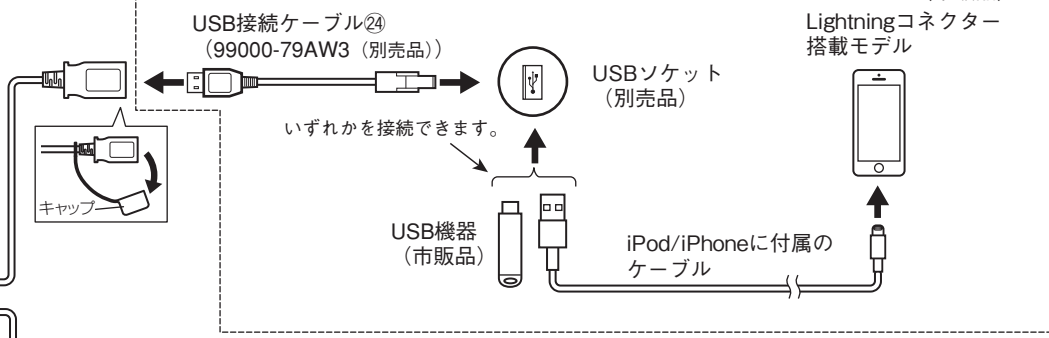
取付け準備作業

1. 取付け作業は、安全な場所に車を駐車させパーキングブレーキを確実に操作してください。
2. 取付け作業中の車は、エンジンを停止しエンジンキーを取り外してください。
※キーレススタートシステム付車およびプッシュスタートシステム付車についてはリモコンを車外で保管してください。
3. 構成部品および部品点数が取付説明書どおりになっているか、また不良部品の混在等はないかを確認してください。

結線図



<USBソケット（別売品）を使用する場合>



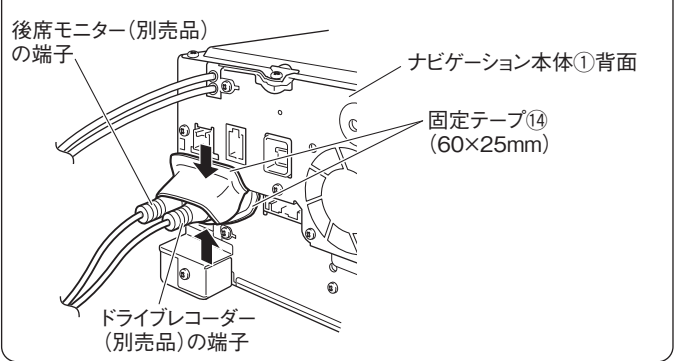
車両側オーディオ
コネクターへ接続します。

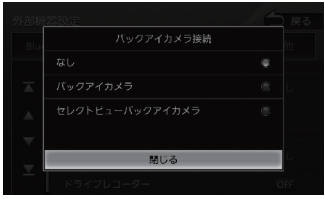
注意

- ・各端子は完全にロックするまで差し込んで接続してください。
- ・接続しない端子はキャップを付けたままにしてください。
- ・iPod/iPhoneに付属のケーブルは車内に放置しないでください。

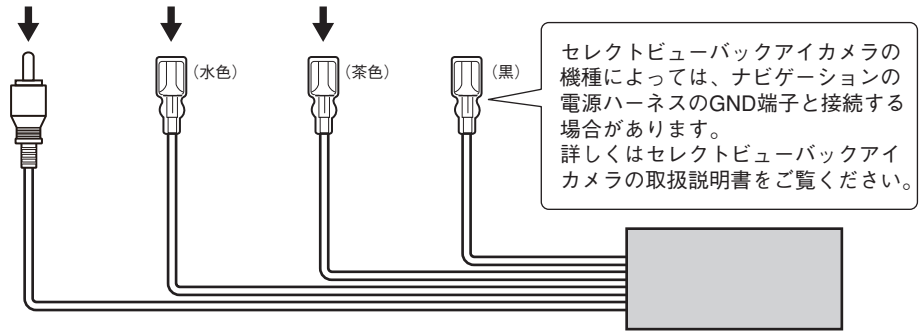
A部

※脱落防止のため、ドライブレコーダー（別売品）、後席モニター（別売品）の端子接続部分に固定テープ⑭（60×25mm）を上下方向から貼ります。



接続・設定 カメラの種類		カメラとの接続				ナビ側カメラ設定
		映像 (RCA)	(水色)	(茶色)		
別 売 オ プ シ ヨ ン	バックアイカメラ	○	—	—	—	バックアイカメラ
	セレクトビューバックアイカメラ (自動俯瞰機能有り)	○	—	—	—	
	セレクトビューバックアイカメラ (自動俯瞰機能有り) +フロントサイドビューカメラ	—	—	—	—	セレクトビューバックアイカメラ
	セレクトビューバックアイカメラ (運転支援機能付き)	○	○	○	—	
	セレクトビューバックアイカメラ (自動俯瞰機能無し)	○	○	—	—	

○：接続 —：非接続



注) カメラ映像の切り換えは、カメラの種類により、ナビゲーション側で行う場合と、カメラ側で行う場合があります。

- ・ナビゲーション側で行うもの：セレクトビューバックアイカメラ (運転支援機能付き)
セレクトビューバックアイカメラ (自動俯瞰機能無し)
- ・カメラ側で行うもの：セレクトビューバックアイカメラ (自動俯瞰機能有り)

注記 車種によって設定されていないカメラがあります。

取付要領

<保護シート、ソフトテープ、固定テープの使い方>

■ 保護シートの使い方

保護シート (200mm×50mm) ⑰

単位：mm

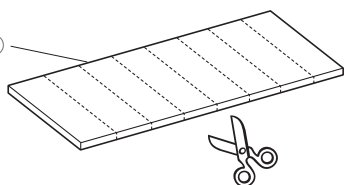
80×50	80×50	30×50
-------	-------	-------

80×50	80×50	40×50
-------	-------	-------

- 車両側の板金エッジ部の保護と、アンテナケーブル⑦の固定のため、保護シート⑰を図のようにカットしてください。

■ ソフトテープの使い方

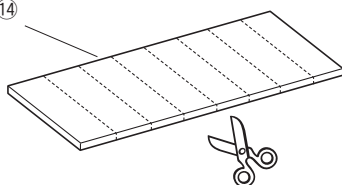
ソフトテープ⑨



- ケーブルを固定するため、ソフトテープ⑨を図のように8等分にカットしてください。
アンテナケーブル⑦をフロントピラーに配線する際、使用します。

■ 固定テープの使い方 1

固定テープ⑭



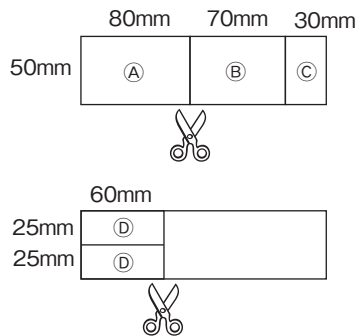
- ケーブルの固定とシャープエッジ保護のため、固定テープ⑭の5枚のうち3枚を図のように適宜カットしてください。

■ 固定テープの使い方 2

注記 異音防止のため、次の作業を行います。
取り付けの際は、車両部品に直接干渉しないよう作業してください。

< ETC/ナビゲーション接続ケーブル 99000-79AG2 (別売品) または
ETC/ナビゲーション接続ケーブル 99000-79Y19 (別売品) を接続する場合 >

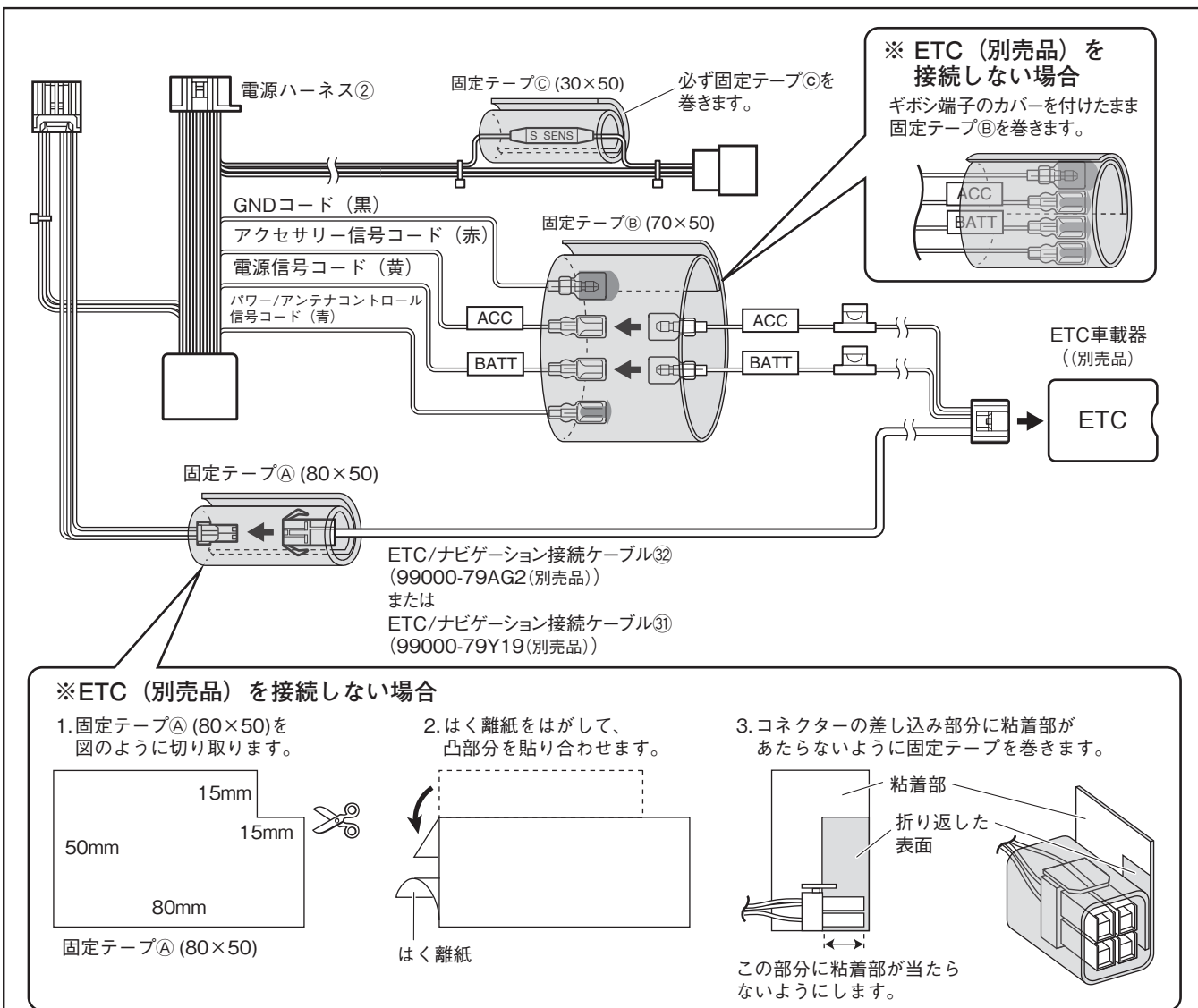
(1) P10 の (2) の作業を行うため、固定テープ⑭ 2枚を図のようにカットしてください。



図中番号	用途
①	電源ハーネス②のETCコネクタ用
②	電源ハーネス②のギボシ端子用
③	電源ハーネス②のS SENS用
④	ドライブレコーダー(別売品)、後席モニター(別売品)のコネクタ用 ^{注1)}

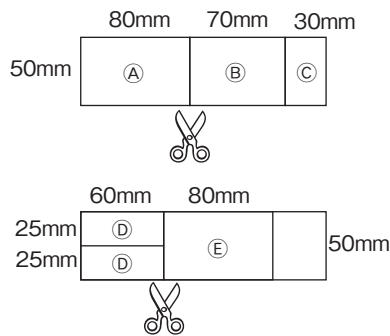
注1) ドライブレコーダー(別売品)、後席モニター(別売品)を接続する際に使用します。使用方法はP7「結線図」をご覧ください。

(2) 電源ハーネス②に固定テープ⑭を巻いてください。



< ETC2.0/ ナビゲーション接続ケーブル 99000-79BF8 (別売品) または ETC2.0/ ナビゲーション接続ケーブル 99000-79BF9 (別売品) を接続する場合 >

(1) P11 の (2) の作業を行うため、固定テープ ⑭ 2 枚を図のようにカットしてください。

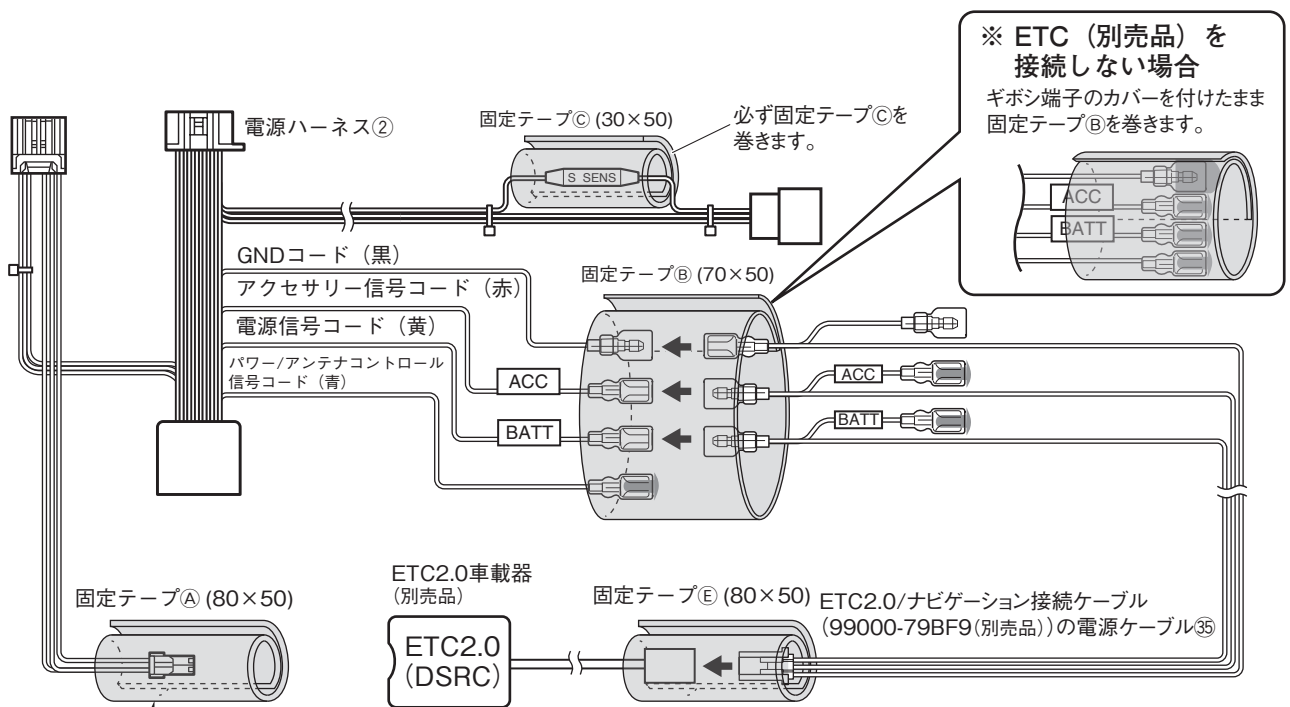


図中番号	用途
⑭ A	電源ハーネス ② の ETC コネクター用
⑭ B	電源ハーネス ② のギボン端子用
⑭ C	電源ハーネス ② の S SENS 用
⑭ D	ドライブレコーダー (別売品)、後席モニター (別売品) のコネクター用 注1)
⑭ E 注2)	ETC2.0/ ナビゲーション接続ケーブル (別売品) の電源ケーブル ⑳ のコネクター用

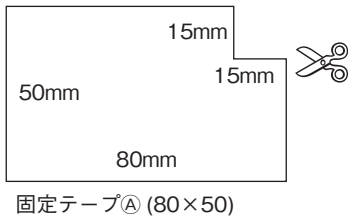
注1) ドライブレコーダー (別売品)、後席モニター (別売品) を接続する際に使用します。使用方法は P7 「結線図」 をご覧ください。

注2) ⑭ E は、ETC2.0/ナビゲーション接続ケーブル99000-79BF9 (別売品) を接続する場合のみ使用します。

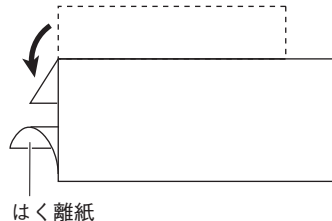
(2) 電源ハーネス ② に固定テープ ⑭ を巻いてください。



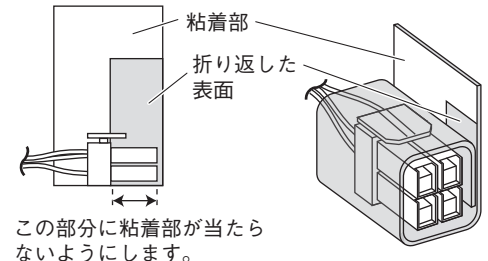
1. 固定テープ ⑭ A (80×50) を図のように切り取ります。



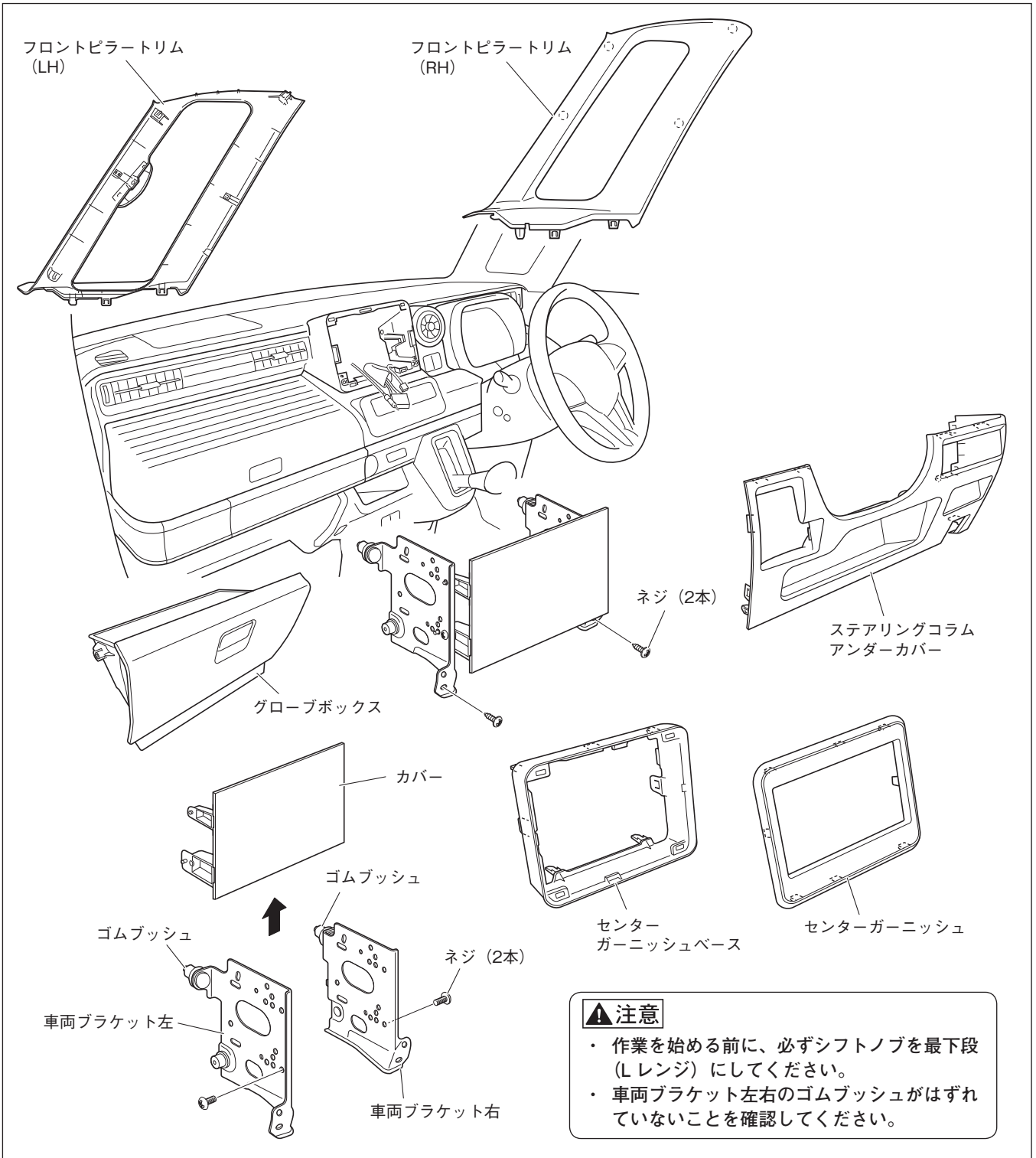
2. はく離紙をはがして、凸部分を貼り合わせます。



3. コネクターの差し込み部分に粘着部があたらないように固定テープを巻きます。



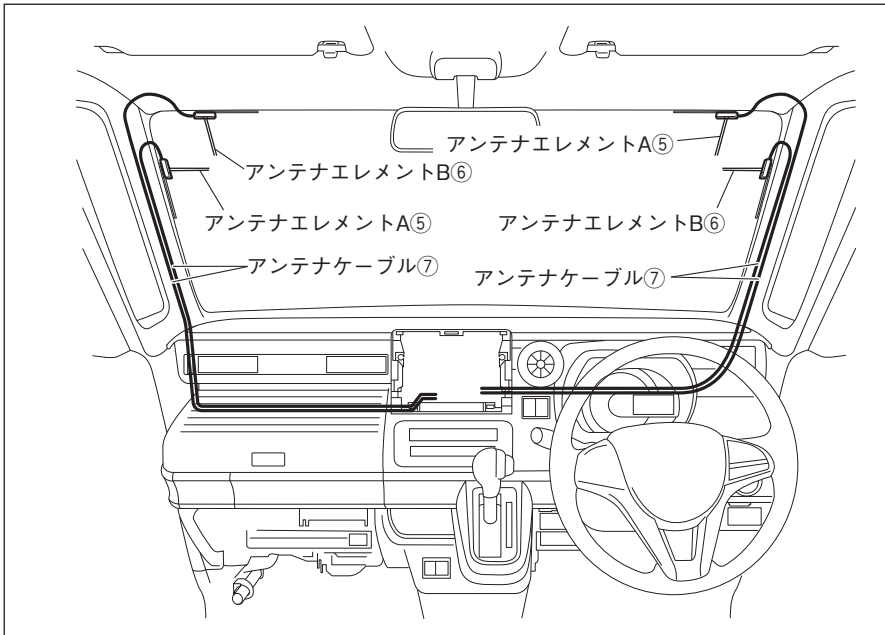
■ 車両部品の取り外し



1. フロントピラートリム (LH/RH) を取り外します。
2. センターガーニッシュを取り外します。(クリップ4箇所、ツメ4箇所)
3. センターガーニッシュベースを取り外します。(クリップ4箇所、ツメ3箇所)
4. 車両ブラケット左右を取り外します。(ネジ2本、オーディオコネクター、アンテナコネクター)
5. 車両ブラケット左右からカバーを取り外します。(ネジ2本)
6. ステアリングコラムアンダーカバーを取り外します。(クリップ1箇所、ツメ10箇所)
7. グローブボックスを取り外します。

■ TV アンテナの取り付け方

取付概要



1. 左図のように配線します。

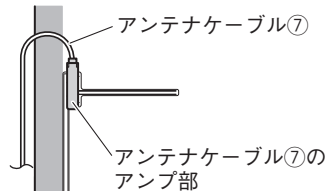
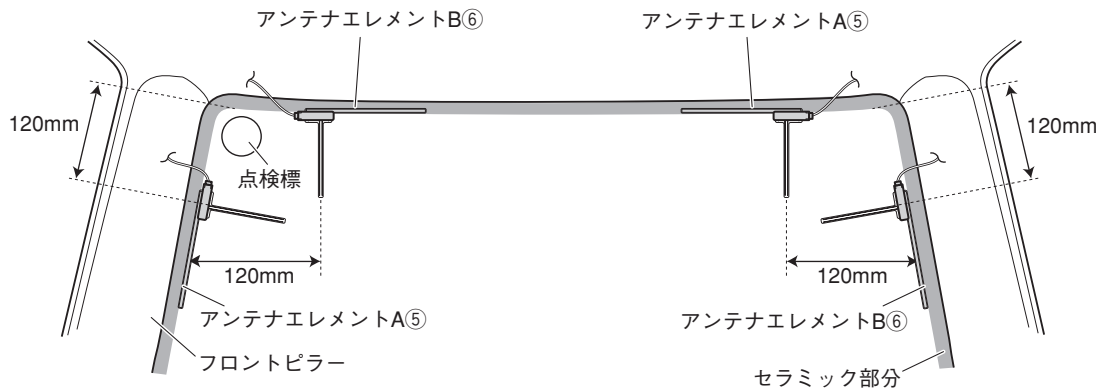
▲ 注意

- ・ アンテナエレメントA⑤、アンテナエレメントB⑥の取り付け位置を十分に確認してから作業を行ってください。
- ・ 貼り付け面の油分や汚れをきれいに拭き取ってください。
- ・ アンテナエレメントを折り曲げたり、傷を付けないでください。

取り付け方

〈貼り付け位置〉

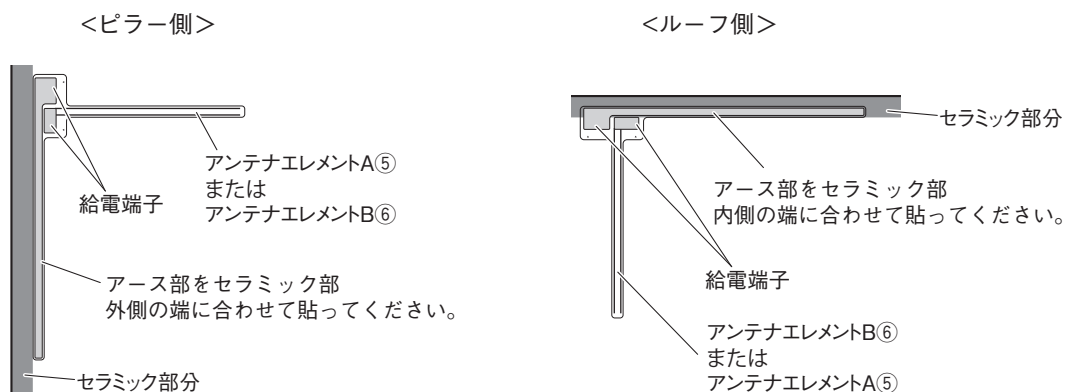
● アンテナエレメント貼り付け位置



▲ 注意

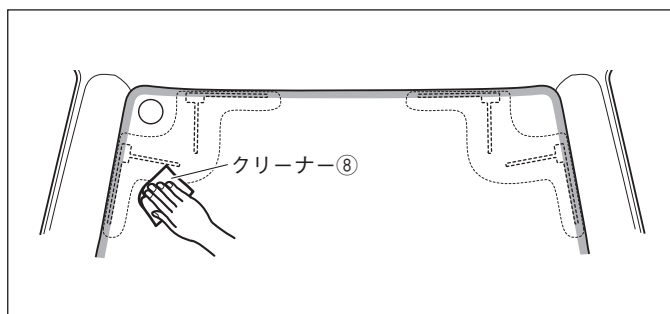
左図のような配線になる箇所は、アンテナケーブル⑦に負荷がかからないよう余裕をもたせて配線してください。

●アンテナエレメント貼り付け位置詳細



※イラストは助手席側ですが、運転席側も同様に取り付けてください。

<取り付け方>



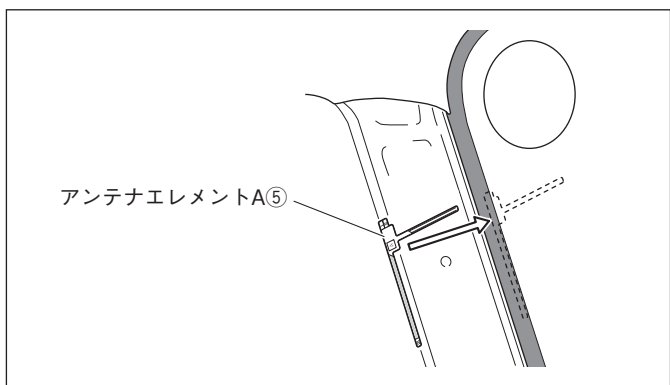
※ 以降のイラストは左側の説明ですが、その他の箇所も同様に取り付けてください。

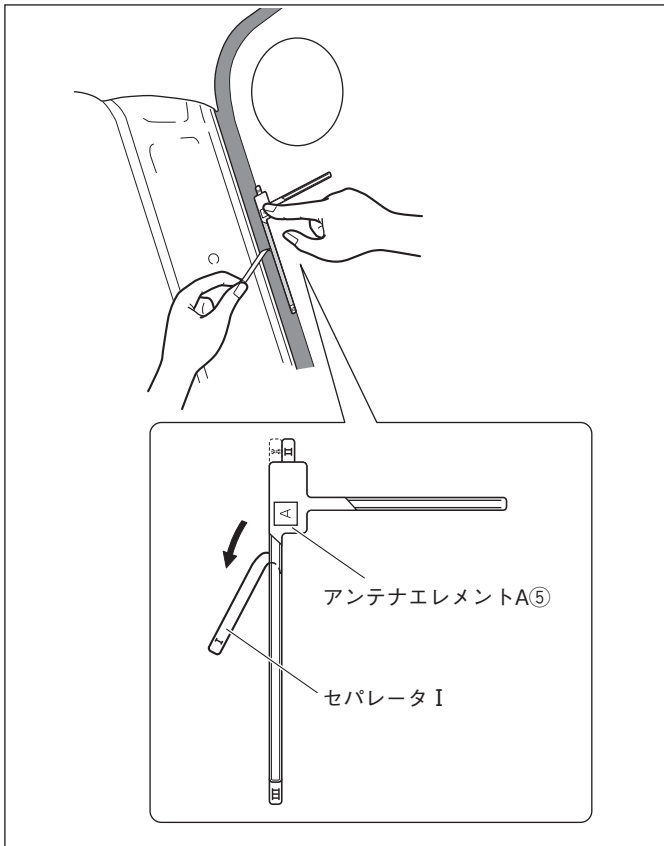
1. アンテナエレメントA⑤、アンテナエレメントB⑥を貼り付けるすべての部分の汚れを、クリーナー⑧できれいに拭き取ります。

▲注意

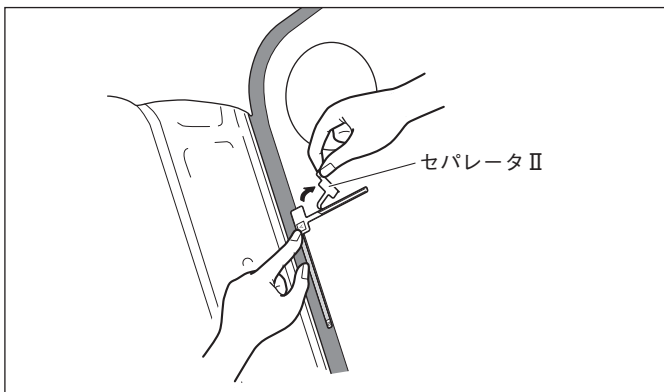
クリーナー⑧は乾きやすいため、一度にすべての場所の汚れを拭き取ってください。

2. P13～P14の貼り付け位置を参照して貼り付け位置を決定し、その位置にアンテナエレメントA⑤を当てます。

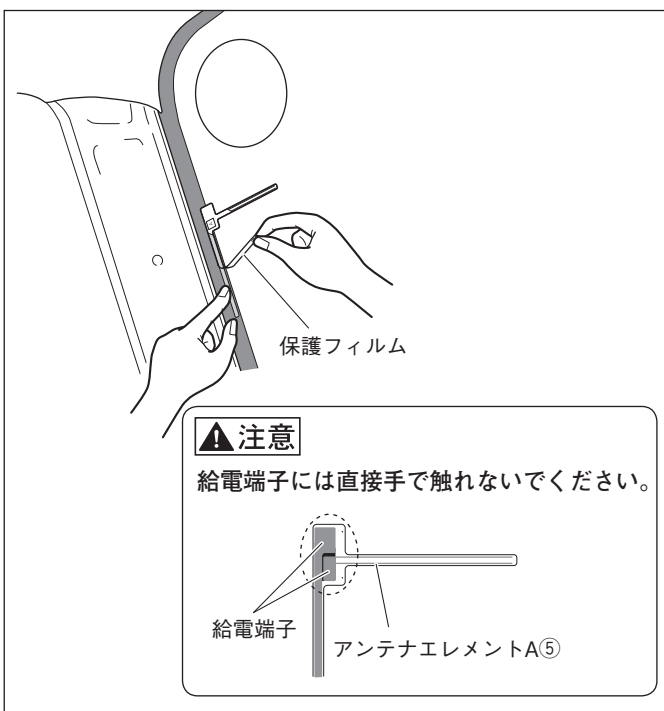




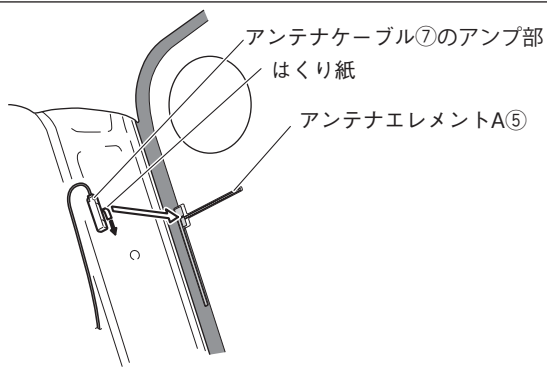
3. アンテナエレメントA⑤を押さえながらセパレータ Iをはがし、アンテナエレメントを貼り付けます。



4. アンテナエレメントA⑤を押さえながらセパレータ IIをはがし、アンテナエレメントを貼り付けます。

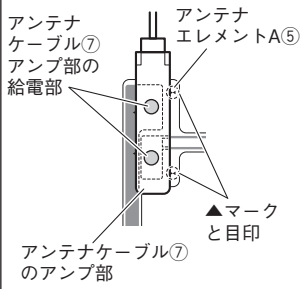


5. 樹脂製のヘラなどでフィルムの上からアンテナエレメントA⑤を十分に密着させて、保護フィルムを静かにはがします。

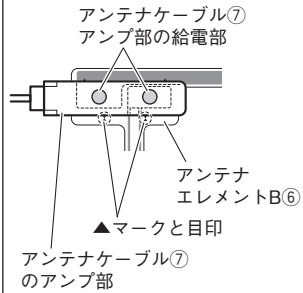


- アンテナエレメントA⑤の給電端子にアンテナケーブル⑦のアンプ部を貼り付けます。
アンテナケーブル⑦のアンプ部の目印をアンテナエレメントA⑤に合わせて貼り付けてください。

合わせ位置詳細
(アンテナエレメントA⑤の場合)



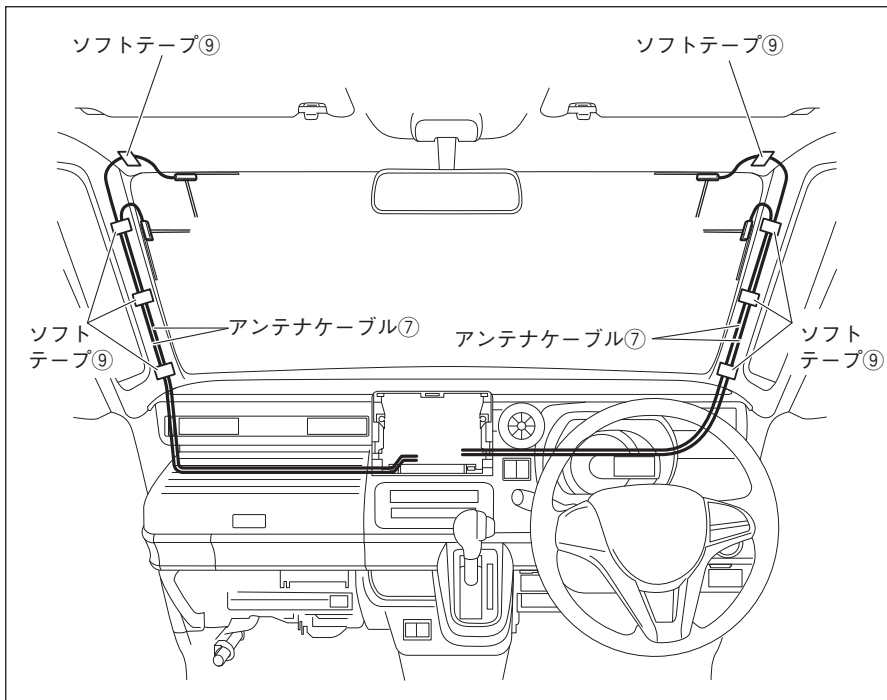
合わせ位置詳細
(アンテナエレメントB⑥の場合)



▲注意

アンプ部の給電部が、アンテナエレメントの給電端子のほぼ中央で接触するように貼り付けてください。

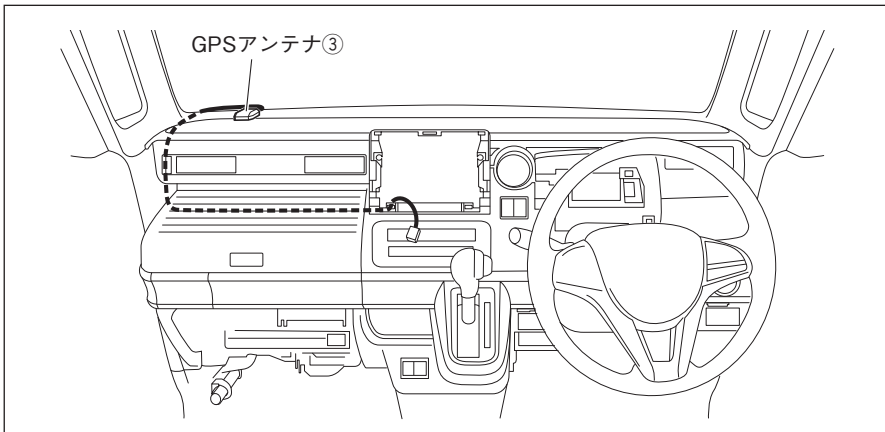
〈配線と固定〉



- ソフトテープ⑨で固定しながらアンテナケーブル⑦を配線します。

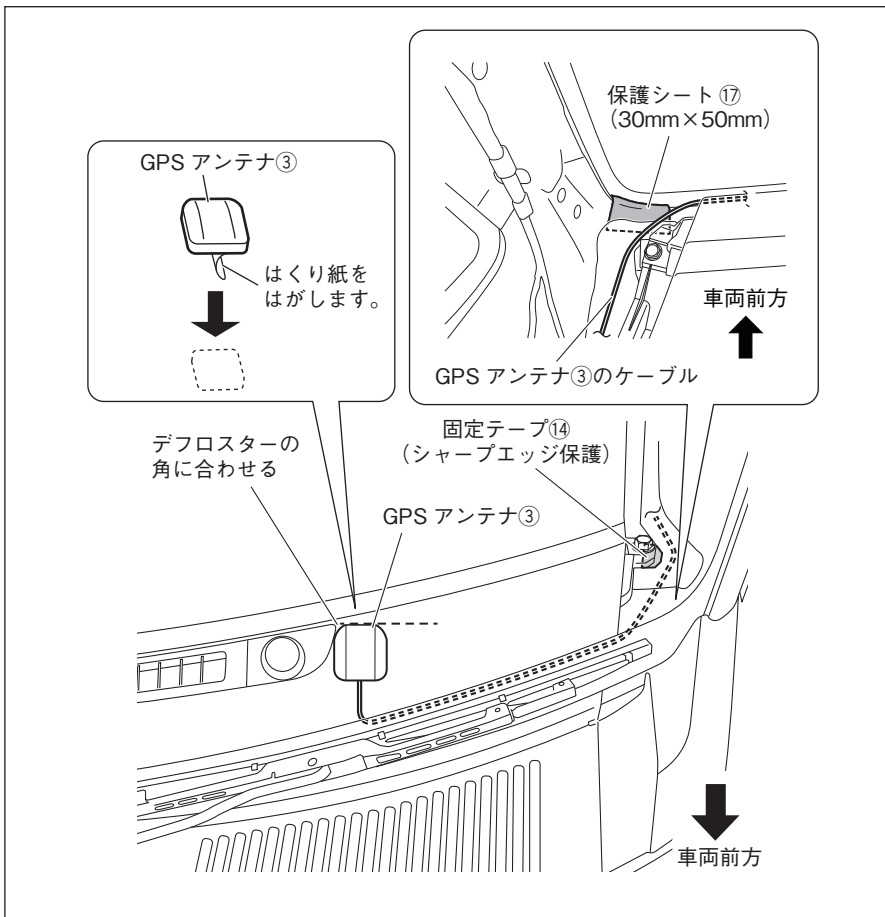
■ GPS アンテナの取り付け方

取付概要



1. 左図のように配線します。

取り付け方



1. GPSアンテナ③の取付位置を確認します。
2. 取付位置の油などの汚れをきれいに拭き取ります。
3. GPSアンテナ③のはくり紙をはがし、ダッシュボードに貼り付けます。
4. フロントウィンドウとダッシュボードのすき間にGPSアンテナケーブルを押し込み配線します。

▲ 注意

板金エッジ部に保護シート 17 を左図のように貼り付けてください。

注記

保護シート 17 を貼り付ける面の油汚れなどをきれいに拭き取ってください。

▲ 注意

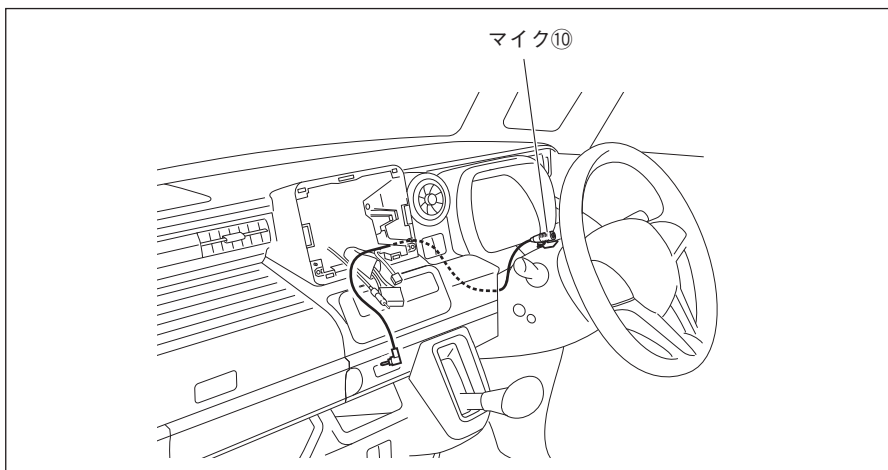
GPS アンテナ ③ を貼り付ける面の油汚れなどをきれいに拭き取ってください。汚れていると粘着力が低下し固定できなくなります。

▲ 注意

安全のため、エアバッグ動作エリアには絶対に設置しないでください。

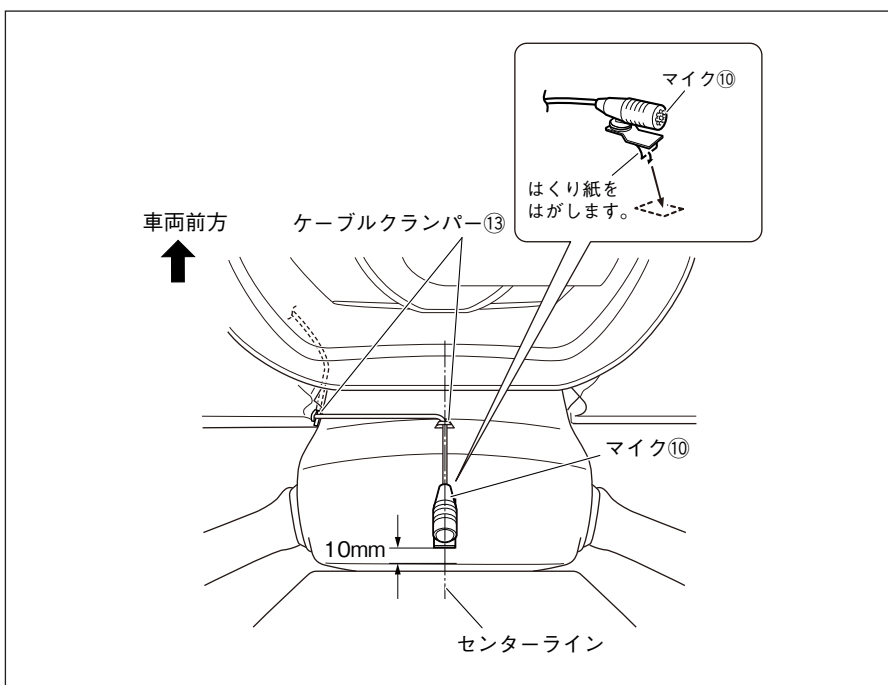
■ マイクの取り付け方

取付概要



1. 左図のように取り付けます。

取り付け方



1. マイク⑩の取付位置を確認します。
2. 取付位置の油などの汚れをきれいに拭き取ります。
3. マイク⑩のはくり紙をはがし、ステアリングコラムカバーに貼り付けます。
4. マイク⑩のケーブルをケーブルクランプ⑬で固定します。

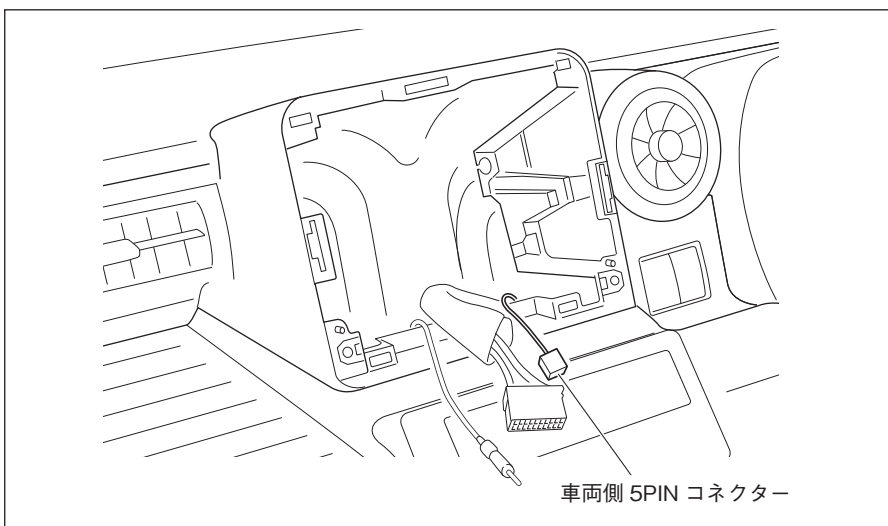
▲ 注意

マイク⑩を貼り付ける面の油汚れなどをきれいに拭き取ってください。汚れていると粘着力が低下し固定できなくなります。

注記

配線終了後、ステアリングのチルト操作等を行い、マイク⑩のケーブルと干渉しないことを確認してください。

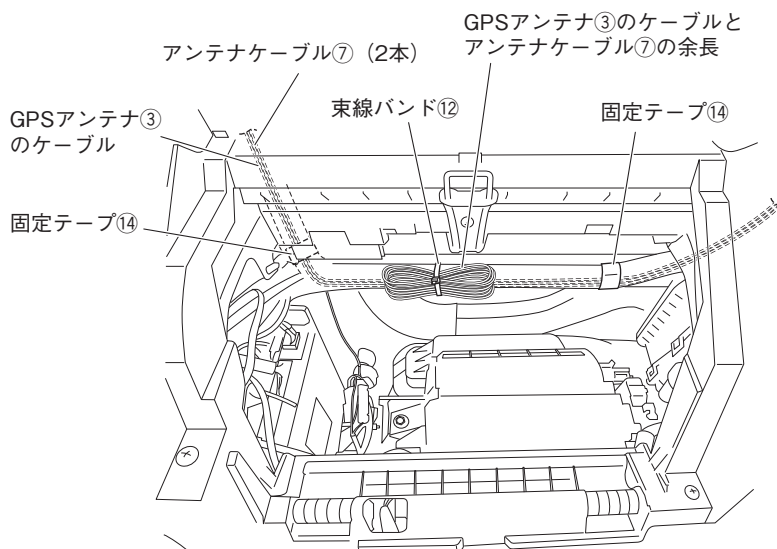
■ 車速信号、パーキング信号、バック信号の取り出し



1. 車両側5PINコネクターの線が車両ハーネスにテープで固定されているので、このテープを外します。
2. 車両側5PINコネクターを引き出します。

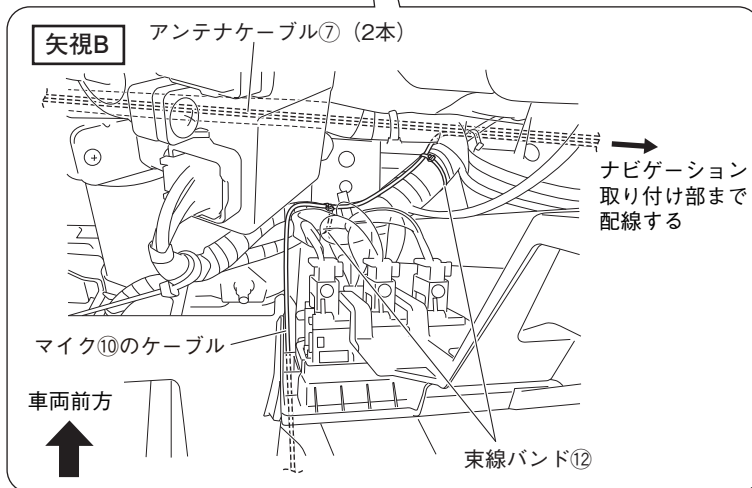
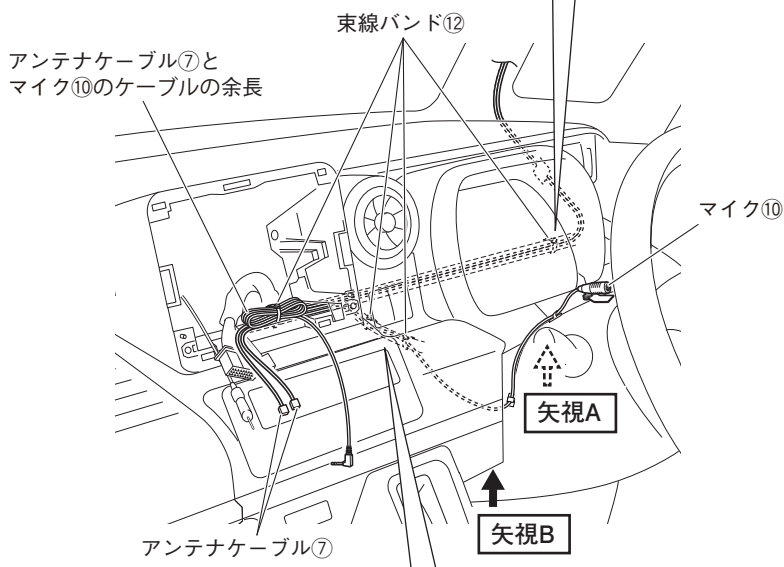
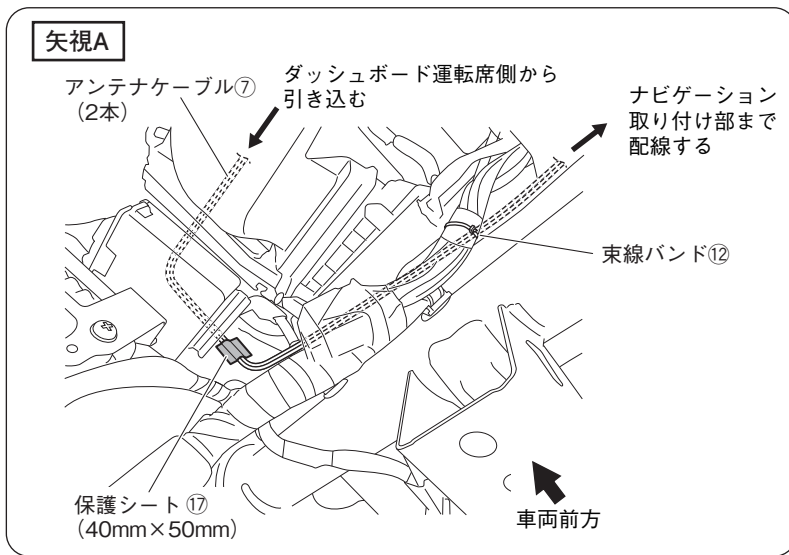
■ 配線

<助手席側：グローブボックス取り付け部奥の配線>



1. GPSアンテナ③のケーブルとアンテナケーブル⑦ (2本) をダッシュボード助手席側からグローブボックス取り付け部奥を通して、ナビゲーション取り付け部まで配線します。ケーブルは固定テープ⑭で車両ハーネスに固定し、余長は束線バンド⑫で車両ハーネスに固定します。

<運転席側：メーター裏の配線>

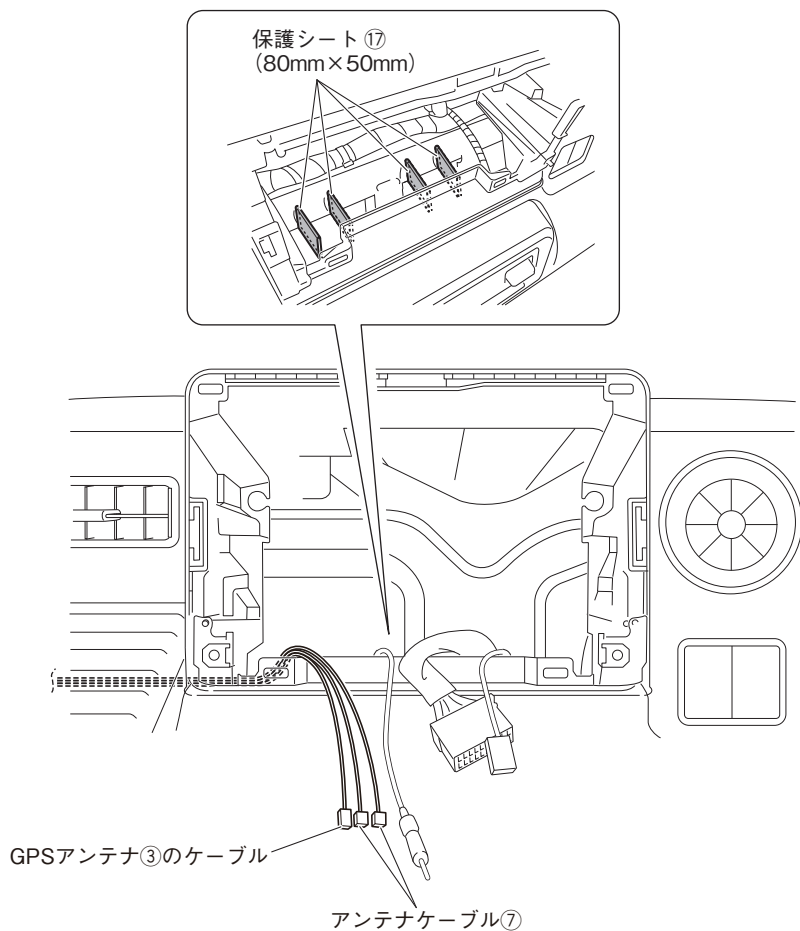


- アンテナケーブル⑦2本をダッシュボード運転席側からメーター裏を通して、ナビゲーション取り付け部まで配線します。アンテナケーブル⑦2本は保護シート⑰と束線バンド⑫で車両ハーネスに固定します。マイク⑩のケーブルを図のように配線し、束線バンド⑫で車両ハーネスに固定しながら、アンテナケーブル⑦と一緒にナビゲーション取り付け部まで配線します。余長は束線バンド⑫で車両ハーネスに固定します。

▲注意

ケーブル類をはさみ込まないようにしてください。

<ナビゲーション取り付け部の配線>



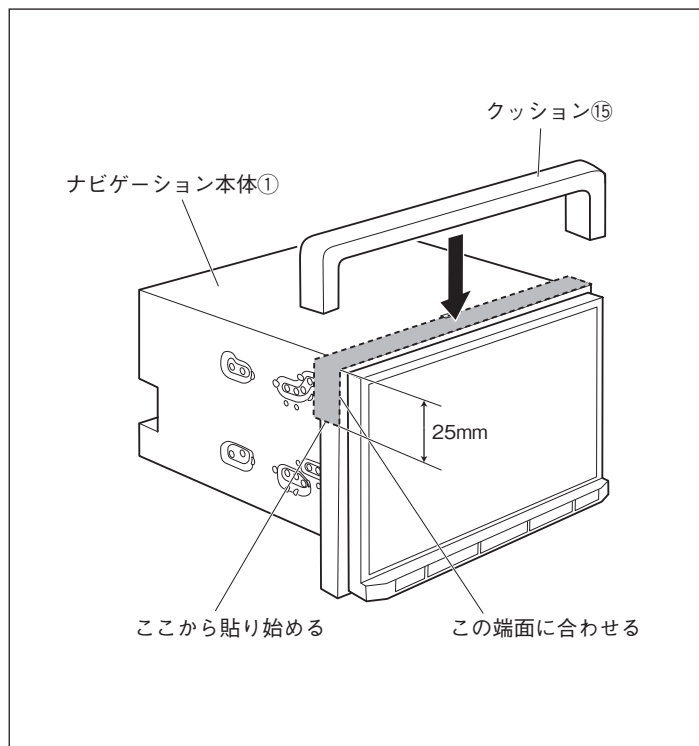
⚠️ 注意

板金エッジ部に保護シート⑰を左図のように貼り付けてください。

注記

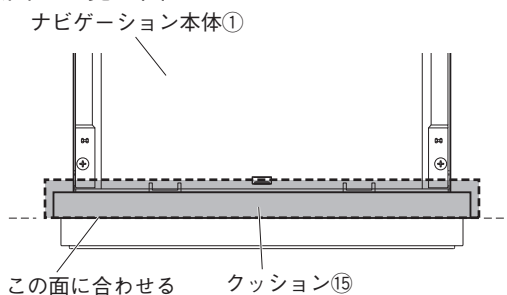
保護シート⑰を貼り付ける面の油污れなどをきれいに拭き取ってください。

■ ナビゲーション本体の取り付け

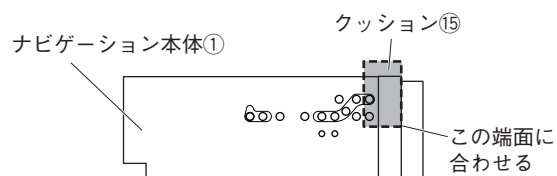


1. ナビゲーション本体①の図の位置にクッション⑮を貼り付けます。

<天面から見た図>



<ナビゲーション本体を横から見た図>



2. 車両ブラケット左右をナビゲーション本体①に取り付けます。

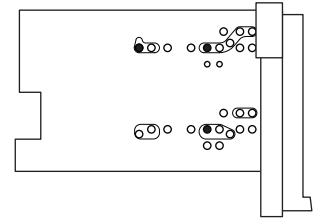
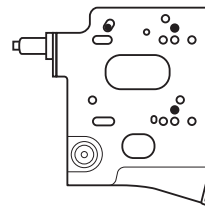
アドバイス

ナビゲーション本体①のネジ穴と車両ブラケット左右の穴が中心で合うように取り付けてください。

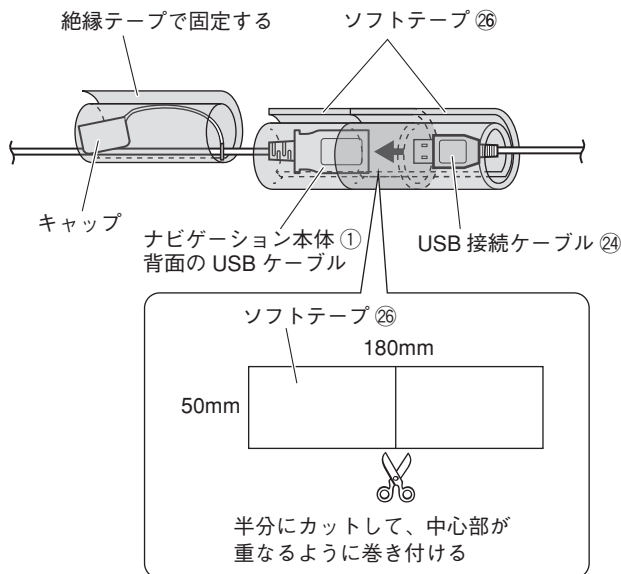
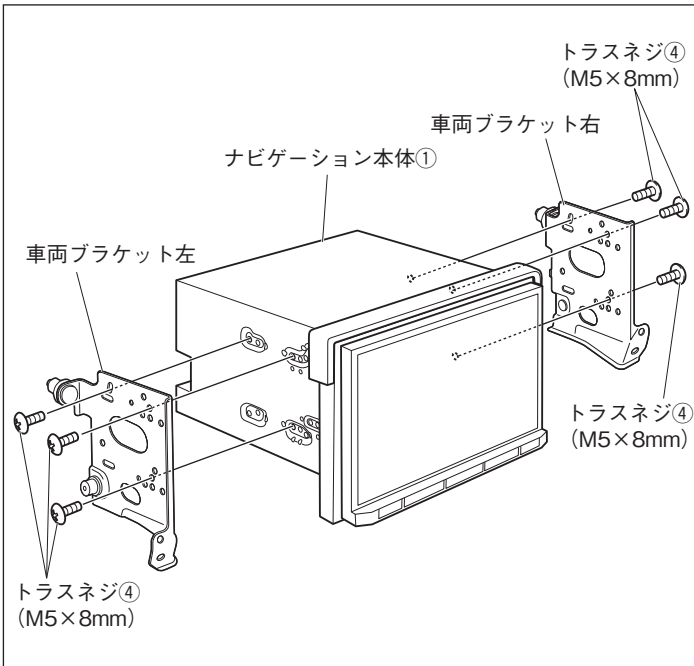
<使用する穴位置>

車両ブラケット

ナビゲーション本体①



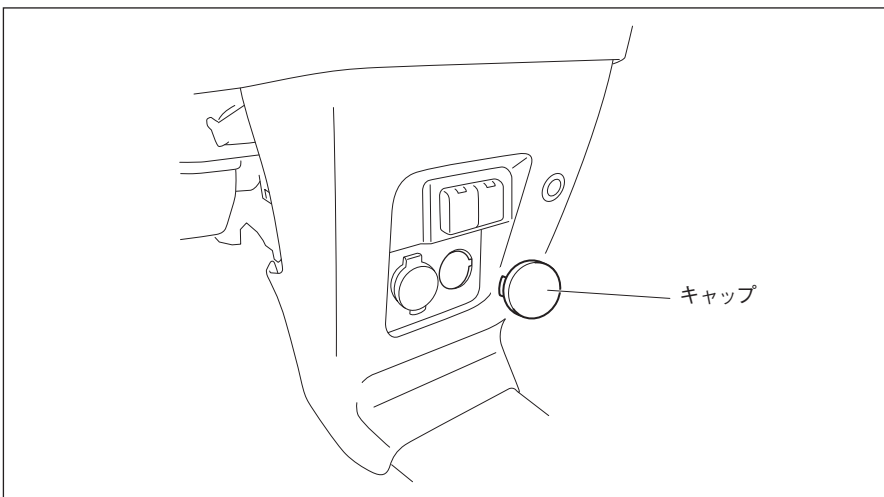
※イラストは左側ですが、右側も同様です。

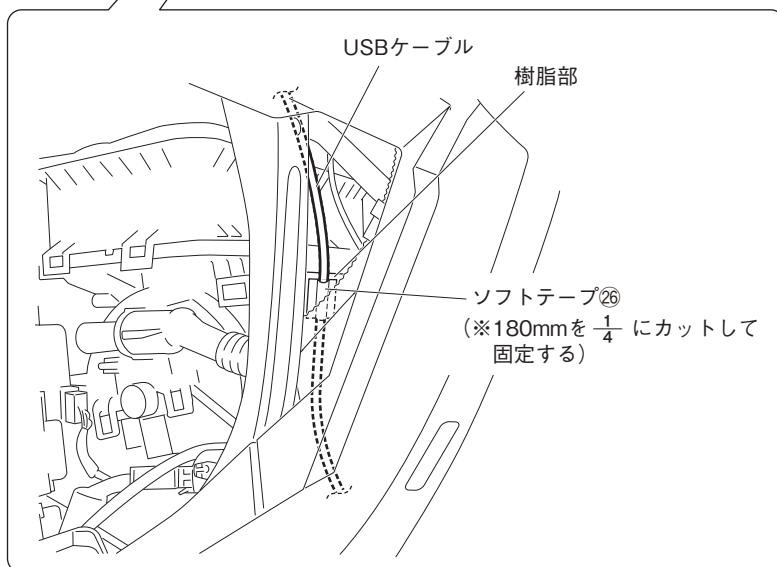
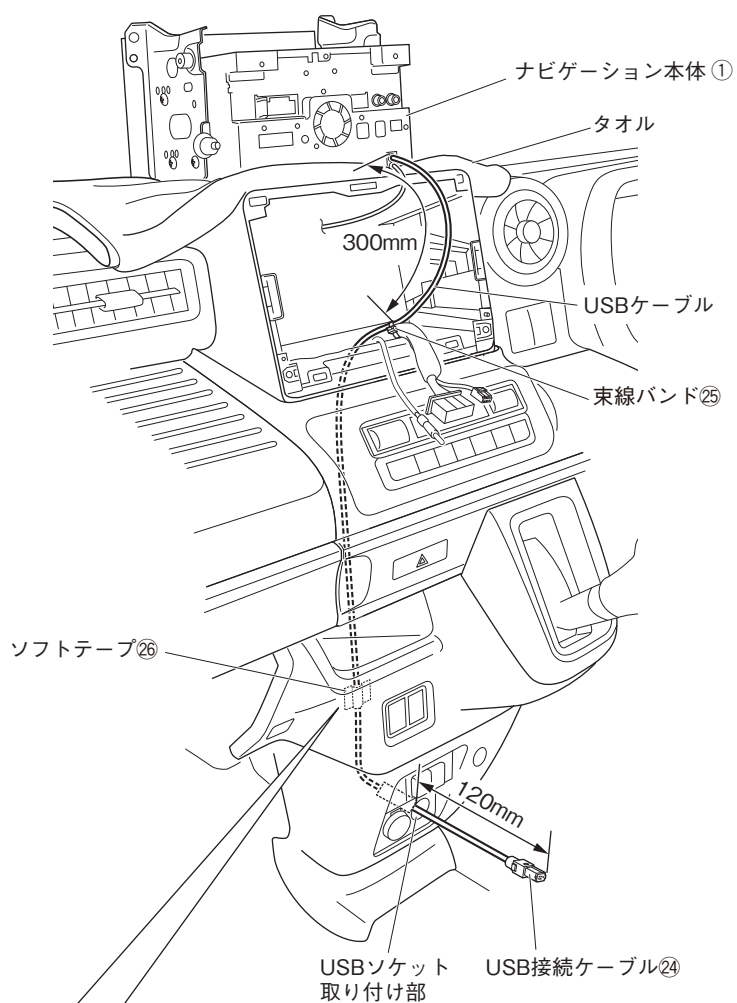


- USBソケット(別売品)を使用する場合は、手順3へ進んでください。
- USBソケット(別売品)を使用しない場合は、手順10へ進んでください。

3. ナビゲーション本体①背面のUSBケーブルとUSB接続ケーブル㉑を接続します。
接続部は、異音と抜け防止のためソフトテープ⑳を巻きます。
取り外したUSBのキャップは、絶縁テープでUSBケーブルに巻いて固定してください。

4. アクセサリーソケットのキャップを取り外します。

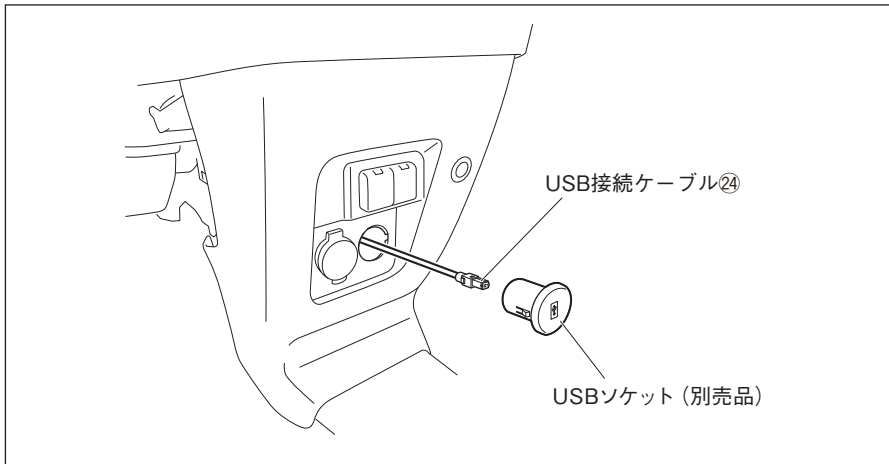




5. ダッシュボードの上をタオルなどで保護し、ナビゲーション本体①を逆さにして置きます。
6. ナビゲーション本体①背面のUSBケーブル2本のうち1本をシフトパネル下まで配線し、USBソケット（別売品）を取り付ける穴から120mm出します。
7. 図のように配線して、束線バンド⑫で車両ハーネスに固定し、ソフトテープ⑬で樹脂部に固定します。
※余長はありません。

▲ 注意

ナビゲーション本体①背面のUSBケーブルは、板金エッジ、樹脂エッジ、および可動部に干渉しないように配線してください。



8. USB接続ケーブル⑳とUSBソケット (別売品) を接続します。

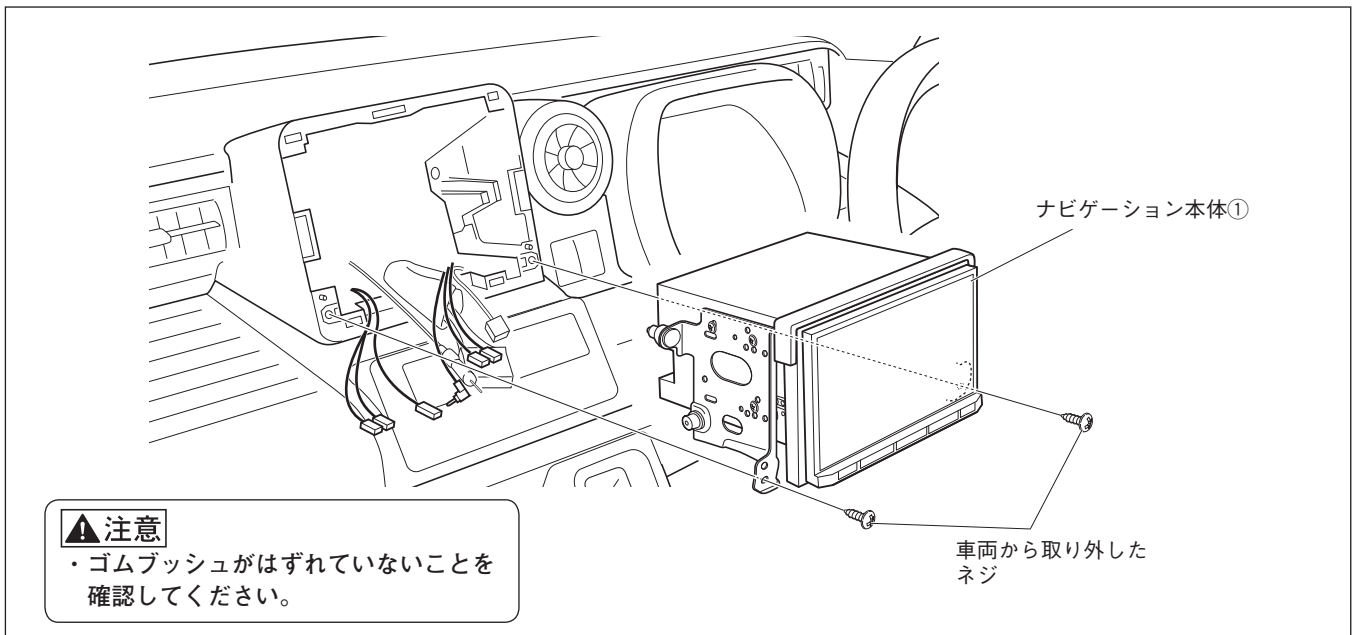
▲注意

コネクターはカチッと音がするまで確実にはめ込んでください。

9. USBソケット (別売品) を車両に取り付けます。

▲注意

USBソケット (別売品) のツメが確実に掛かるように取り付けてください。



▲注意

・ゴムブッシュがはずれていないことを確認してください。

10. 結線図を参照して配線を接続します。

11. ナビゲーション本体①を車両へ取り付けます。

その際、USBケーブルをグローブボックス側へ配線します。(P25)

12. ナビゲーション本体①を車両から取り外したネジで車両に取り付けます。

取り付ける際は、ゆるみのないよう締め付けてください。また、ネジおよび指示なきボルトは、がたや破損が発生しないトルクで締め付けてください。

👉アドバイス

- ・ハーネスやケーブルをコンソール内の空いている方に逃がすようにして取り付けてください。ナビゲーション本体①の裏側に固まっていると取り付けできない場合があります。
- ・ゴムブッシュ付近にケーブルやコードが掛からないようにして取り付けてください。ケーブルやコードを挟み込んだり、取り付けできない場合があります。

注記

エアコンダクト抜けがないか、Web up されている「ナビゲーション・オーディオ等の用品取付時における注意について」、「ナビゲーション、オーディオ等の用品を取り付けた車両の確認作業について」を確認してください。

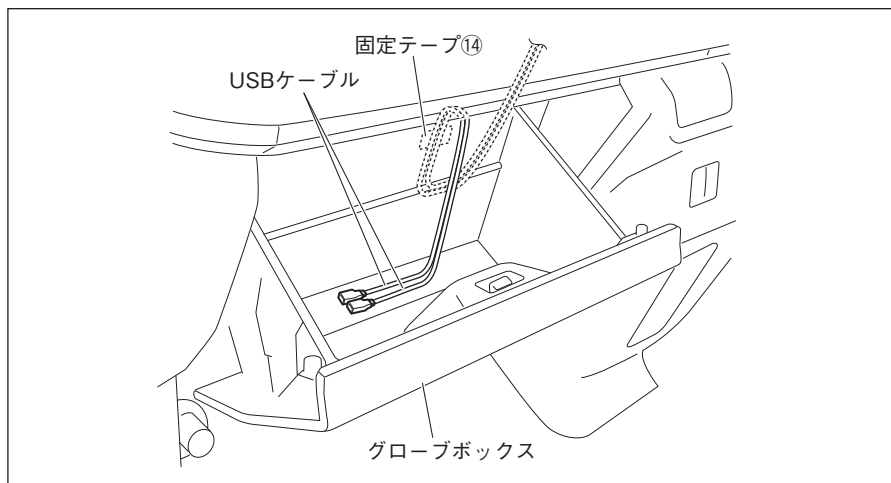
● コード類を配線する際は、下記の点に注意してください。



車体やネジ部分、シートレールなどの可動部にコードを挟み込まないように配線する断線やショートにより、火災や感電、故障の原因となります。

コード類の配線時に金属部と接触するところは、絶縁テープを巻く
コード類の被覆が切れて金属部に接触するとショートによる火災や感電、故障の原因となります。

■ USB ケーブルの配線（グローブボックス内へ配線する場合）

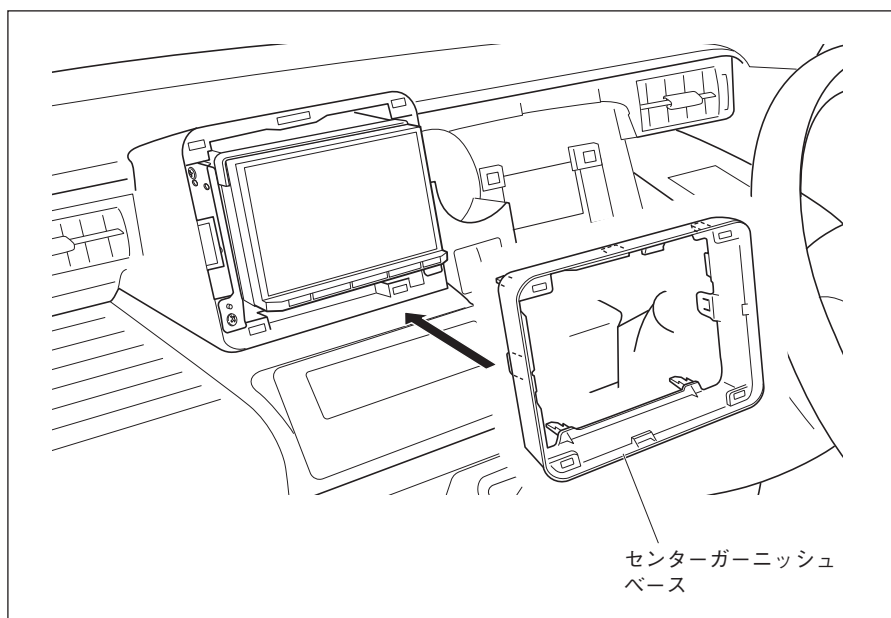


注記

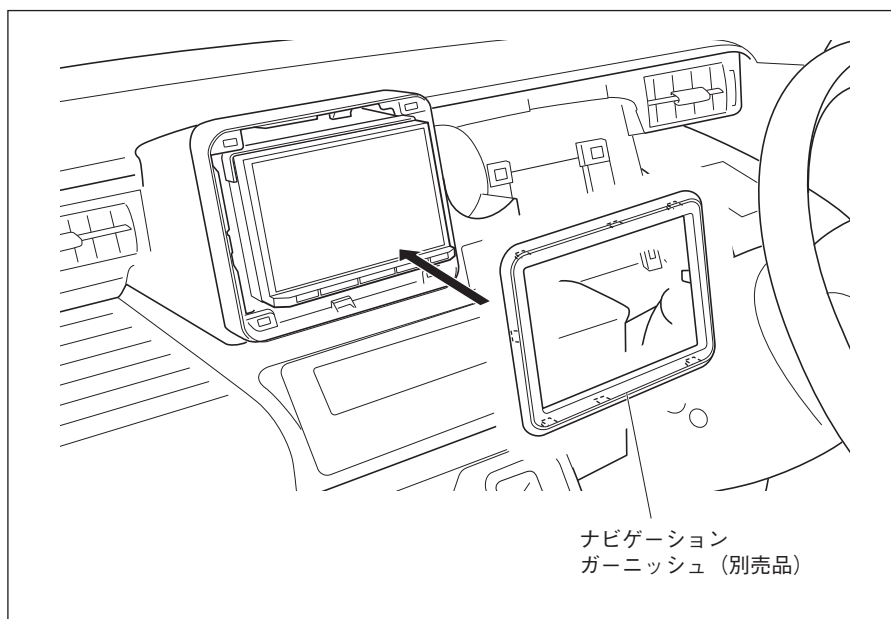
USB ソケット（別売品）を使用する場合は、USB ケーブル 2 本のうち 1 本をグローブボックス内へ配線してください。USB ソケット（別売品）を使用しない場合は USB ケーブルを 2 本ともグローブボックス内へ配線してください。

1. グローブボックスを開いた状態にします。
2. USBケーブルを固定テープ⑭で固定しながら、グローブボックス内まで配線します。

■ ナビゲーションガーニッシュ（別売品）の取り付け



1. センターガーニッシュベースを車両に取り付けます。



2. ナビゲーションガーニッシュ（別売品）を車両に取り付けます。

■ 車両部品の復元

1. 取り外しと逆の手順で取り付けます。

注記

取り付け・配線後は、車の電装品が正常に動作することを確認してください。
車の電装品(ブレーキ、ライト、ホーン、ウインカー、ハザードなど)が正常に動作しない状態で使用すると、火災や交通事故の原因になります。

- ネジの締め付けトルクが規定されているものがある場合は、規定のトルクで締め付けてください。

取り付け完了後の点検・調整

1. 取り付けの確認

1. 配線や取り付けに異常がないか点検してください。
2. 特に車両ハーネス等を無理に引っ張ったり、かみ込んでいないか確認してください。
3. ネジ類の締め付けが完全か、締め忘れはないか確認してください。

2. 作動確認

1. バッテリーのマイナス端子を取り付けます。
2. エンジンを始動した状態でナビゲーションの動作確認を行ってください。
(トラブルシュートについてはナビゲーションに付属の取扱説明書に記載してあります。)

3. 最終確認

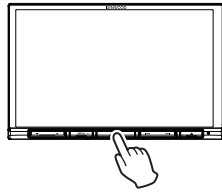
1. 車両のメーター、警告灯、ヘッドランプ、エアコン、時計、ホーン、ワイパー、アクセサリースOCKETなどが正常に動作することを確認してください。

取り付け店様へのお願い

必ずお客様に操作要領を説明してください。

ナビゲーションの動作確認と設定

■ 接続の確認と車両情報の設定



1. パーキングブレーキをセットして、エンジンを始動します。
2. 【HOME】を押します。

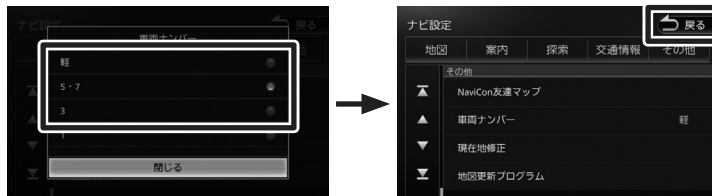
3. 【情報・設定】にタッチします。
4. 【接続】にタッチします。



5. 次ページの「接続情報画面の見方」を参照して、接続を確認します。
6. 【戻る】にタッチします。
7. 【ナビ】にタッチします。



8. 【その他】にタッチします。
9. 【車両ナンバー】にタッチします。



10. 取り付けけた車両にあった車両ナンバーにタッチします。
11. 【戻る】にタッチします。



接続情報画面の見方

●リバース信号

リバース信号コードの接続状態を表示します。

正しく接続されている場合は、シフトレバーをR（リバース）の位置にすると [ON]、R（リバース）以外にすると [OFF] と表示されます。

●パーキングブレーキ

パーキングブレーキ信号コードの接続状態を表示します。

正しく接続されている場合は、パーキングブレーキがかかっているときは [ON]、解除されているときは [OFF] と表示されます。

注意

ブレーキペダルを踏んだままパーキングブレーキを操作し、正しく表示されることを確認してください。

●イルミネーション

イルミネーション信号コードの接続状態を表示します。

正しく接続されている場合は、スモールライトオンまたはヘッドライトオンで [ON]、スモールライトオフまたはヘッドライトオフで [OFF] と表示されます。

●GPS

GPS アンテナの接続状態を表示します。

正しく接続されている場合は、測位状態によって [未測位] または [測位中] と表示されます。

●車速パルス

車速パルスの値を表示します。

車速信号コードが正しく接続されている場合、停車中は [0]、車両を少し動かすと数値が変わります。

注意

車両を動かす際は、周囲の安全を十分確認してから行ってください。

●センサー学習

センサーの学習状態を表示します。

[学習中] と表示されますので、そのままにしておきます。

●ETC 車載器

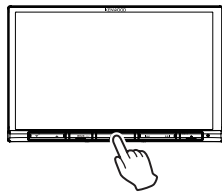
ETC 車載器（別売品）を接続した場合は [接続中]、接続しない場合は空欄となります。

ETC2.0 車載器（別売品）を接続した場合は、「ETC 車載器」が表示されている位置に「ETC2.0 車載器」と表示され、[接続中] と表示されます。

※ETC2.0 車載器（別売品）を接続した場合は設定が必要です。次ページを参照して設定を行ってください。

■ ETC2.0 の設定

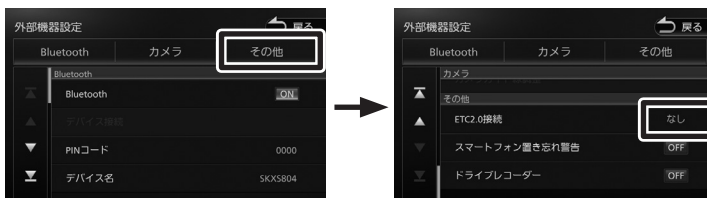
・ETC2.0 車載機を接続した場合は、下記の設定を行ってください。



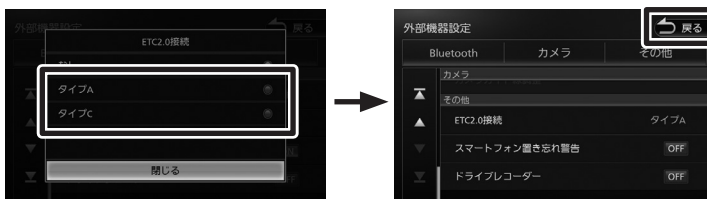
1. パーキングブレーキをセットして、イグニッションキーをONにします。
2. 【HOME】を押します。



3. 【情報・設定】にタッチします。
4. 【外部機器】にタッチします。



5. 【その他】にタッチします。
6. 【ETC2.0接続】の【なし】タッチします。
※ 初期設定は【なし】に設定されています。

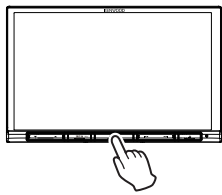


7. 【タイプA】または【タイプC】にタッチします。
パナソニック製の場合：タイプA
三菱電機製の場合：タイプC
8. 【戻る】にタッチします。



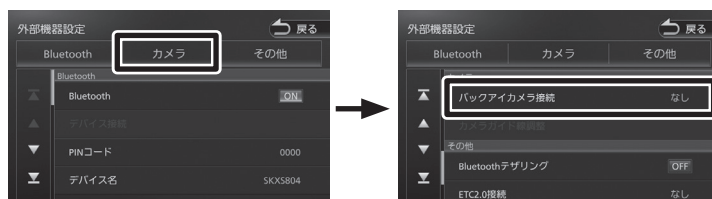
■ バックアイカメラの設定

・バックアイカメラまたはセレクトビューバックアイカメラを接続した場合は、下記の設定を行ってください。

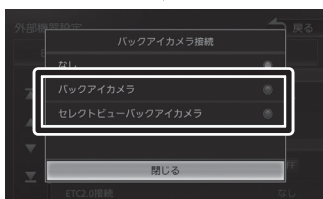


1. パーキングブレーキをセットして、イグニッションキーをONにします。
2. 【HOME】を押します。

3. 【情報・設定】にタッチします。
4. 【外部機器】にタッチします。



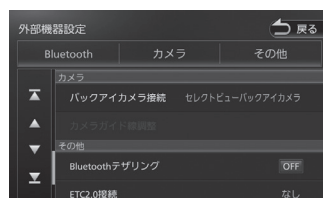
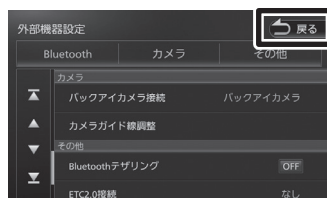
5. 【カメラ】にタッチします。
6. 【バックアイカメラ接続】にタッチします。



7. 【バックアイカメラ】または【セレクトビューバックアイカメラ】にタッチします。
 - バックアイカメラの場合は、【戻る】にタッチして、作業を終了します。
 - セレクトビューバックアイカメラの場合は、手順8へ進んでください。

【バックアイカメラ】の場合

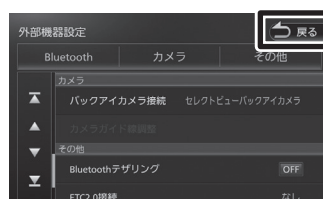
【セレクトビューバックアイカメラ】の場合



8. シフトレバーをR（リバース）にします。セレクトビューカメラの映像が表示されます。【カメラ】アイコンにタッチして、画面が切り替わることを確認します。タッチするたびに「ノーマル画面」「俯瞰画面」に切り替わります。確認が終わったらシフトレバーをパーキングに戻します。



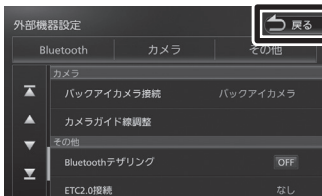
9. 表示が切り替わったら【戻る】にタッチします。



※ 詳しい設定は、セレクトビューバックアイカメラの取扱説明書をご覧ください。

■ ガイド線が表示されないバックアイカメラを接続した場合

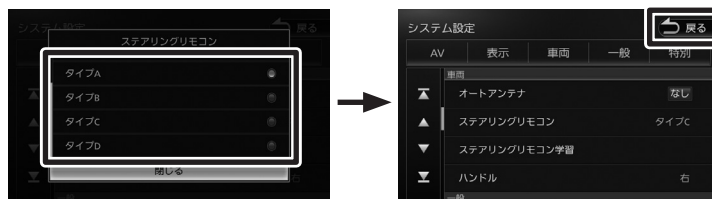
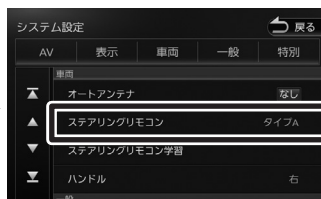
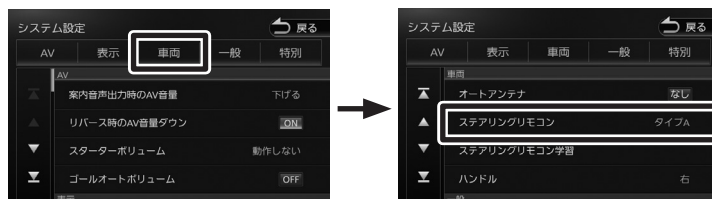
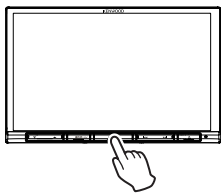
- ・ガイド線が表示されないバックアイカメラを接続した場合は、前ページのバックアイカメラの設定を行った後、下記の設定を行い、ナビゲーションのガイド線を表示してください。



1. シフトレバーをR（リバース）します。
バックアイカメラの映像が表示されます。
2. バックアイカメラの映像にタッチします。
操作ボタンが表示されます。
3. [ガイド線] にタッチして、ガイド線を表示します。
タッチするたびに、表示／非表示を切り換えます。
ガイド線を表示したら、シフトレバーをパーキングに戻します。
4. 表示が切り替わったら [戻る] にタッチします。

■ ステアリングリモコンの設定

・ステアリングリモコンが装着されている場合は、下記の設定を行ってください。



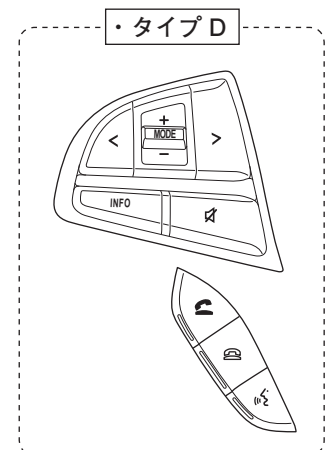
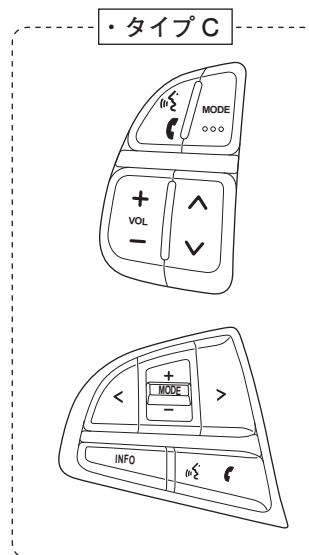
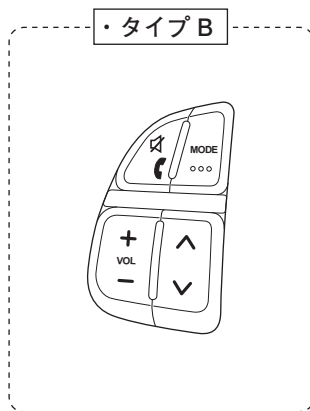
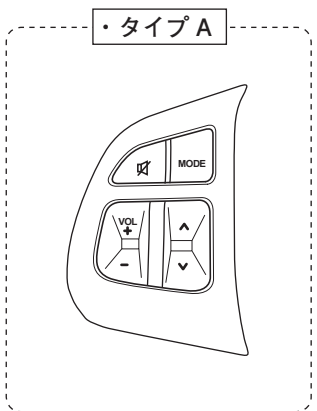
1. パーキングブレーキをセットして、イグニッションキーをONにします。
2. 【HOME】を押します。

3. 【情報・設定】にタッチします。
4. 【システム】にタッチします。

5. 【車両】にタッチします。
 6. 【ステアリングリモコン】にタッチします。
- ※ 初期設定は【タイプA】に設定されています。

7. 下記のステアリングリモコンを参照して、装着されているステアリングリモコンにあったものを選択し、タッチします。
8. 【戻る】にタッチします。

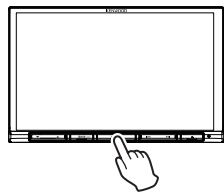
<ステアリングリモコン>



※ 車両により、ハンズフリー/音声認識キーはありません。

■ ドライブレコーダーの設定

・ケンウッドドライブレコーダー（ナビ接続タイプ）を接続した場合は、下記の設定を行ってください。



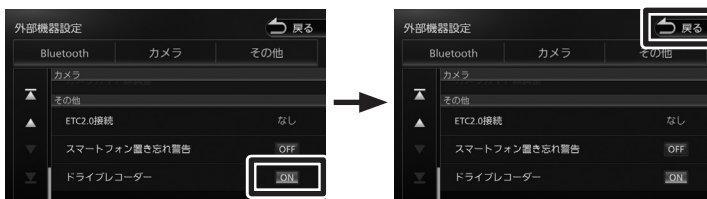
1. パーキングブレーキをセットして、イグニッションキーをONにします。
2. 【HOME】を押します。



3. 【情報・設定】にタッチします。
4. 【外部機器】にタッチします。



5. 【その他】にタッチします。
6. 【ドライブレコーダー】の【OFF】タッチして、【ON】に切り替えます。
※ 初期設定は【OFF】に設定されています。
※ タッチするたびに【OFF】と【ON】が切り替わります。



7. 【ドライブレコーダー】が【ON】になっていることを確認します。
8. 【戻る】にタッチします。



9. 【戻る】にタッチします。
10. 【ドライブレコーダー】のタッチボタンが表示されていることを確認します。

