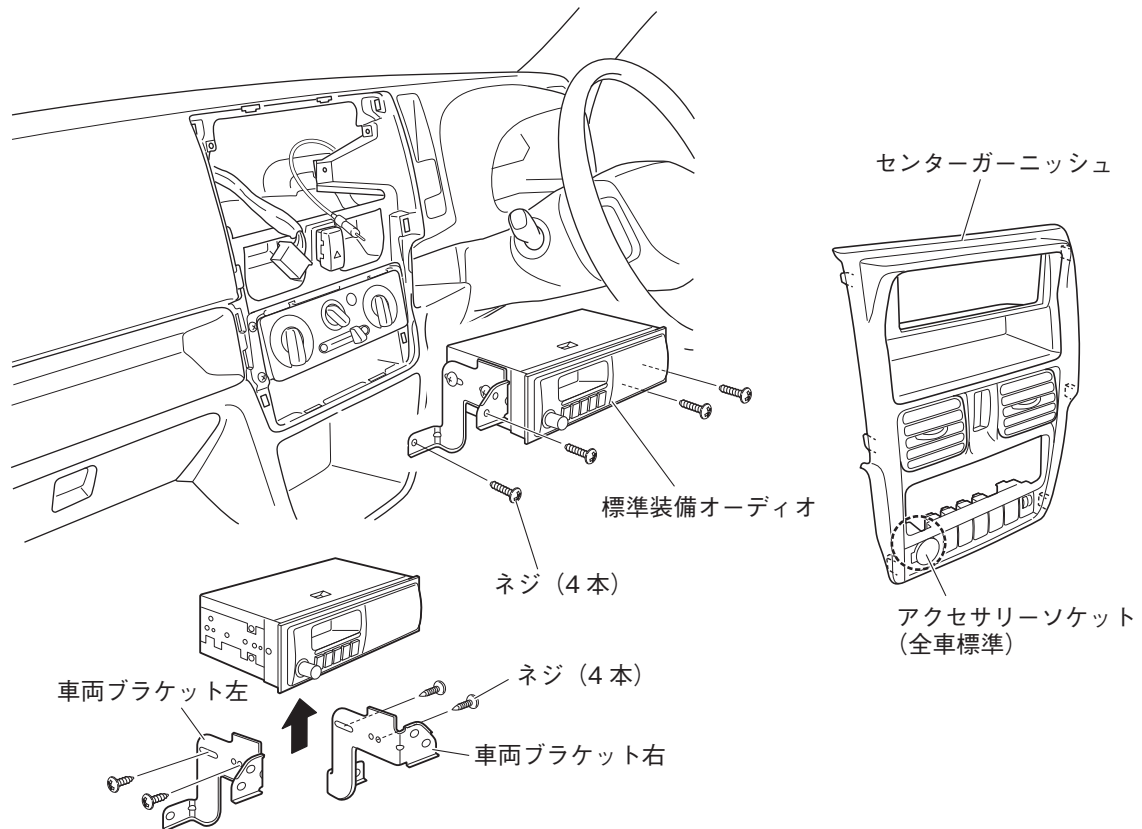


■ キャリイ / スーパーキャリイ

1. 車両部品の取り外し

<キャリイ>

※イラストはAM/FMラジオ付き車です。



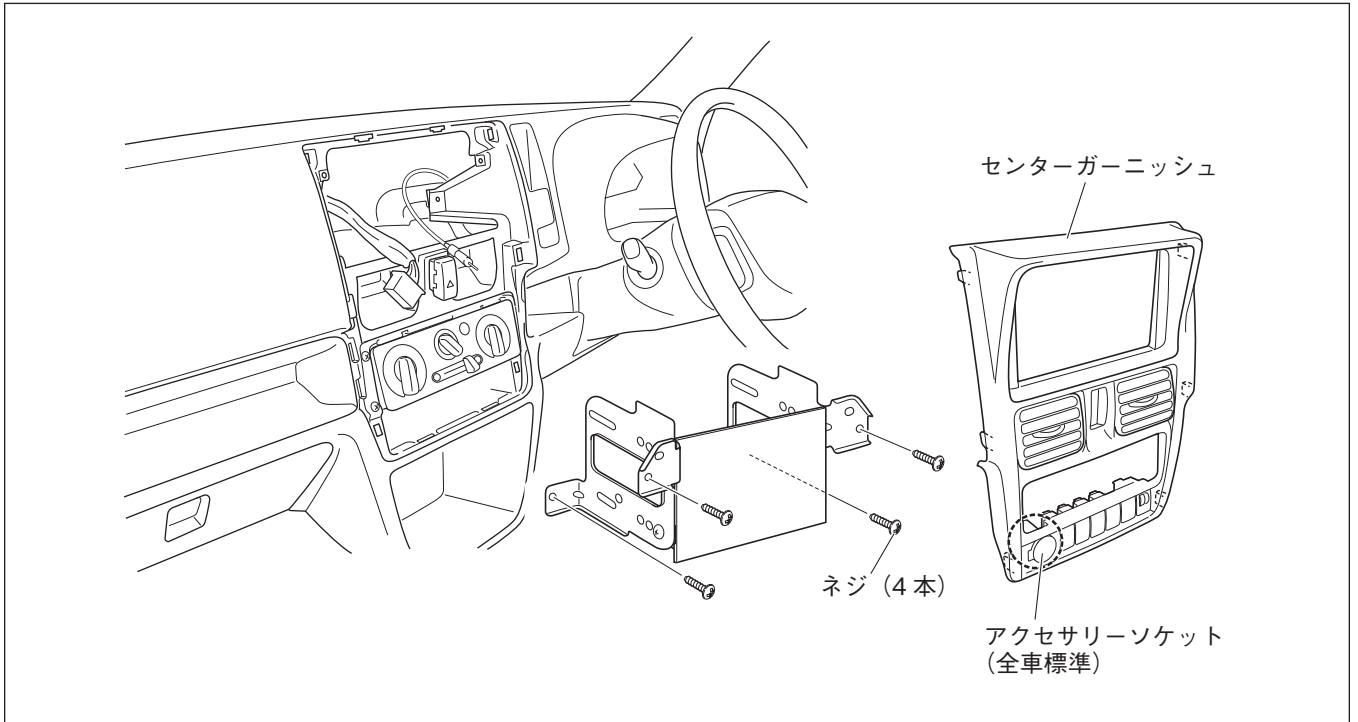
1. センターガーニッシュを取り外します。(クリップ6箇所、各スイッチコネクター)

注記

スイッチコネクターを接続する際は、コネクターの色とスイッチに貼られたシールの色を合わせて接続してください。

2. 標準装備オーディオ (AM/FMラジオまたはCDオーディオ) を取り外します。
(ネジ4本、オーディオコネクター、アンテナコネクター)
3. 標準装備オーディオ (AM/FMラジオまたはCDオーディオ) から車両ブラケット左右を取り外します。(ネジ4本)

<スーパーキャリイ>



1. センターガーニッシュを取り外します。(クリップ6箇所、各スイッチコネクター)

注記

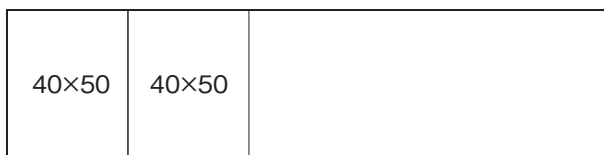
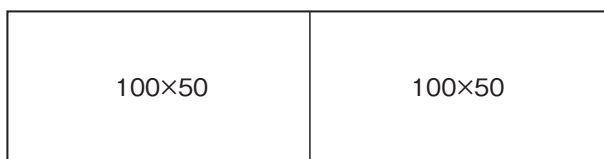
スイッチコネクターを接続する際は、コネクターの色とスイッチに貼られたシールの色を合わせて接続してください。

2. 車両ブラケット左右を取り外します。(ネジ4本、オーディオコネクター、アンテナコネクター)

2. 保護シートの準備

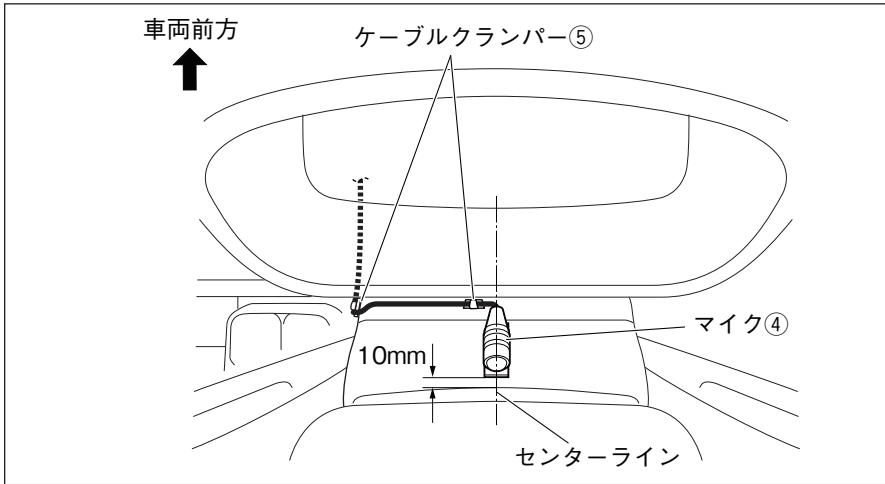
保護シート (200×50mm) ⑩

単位:mm

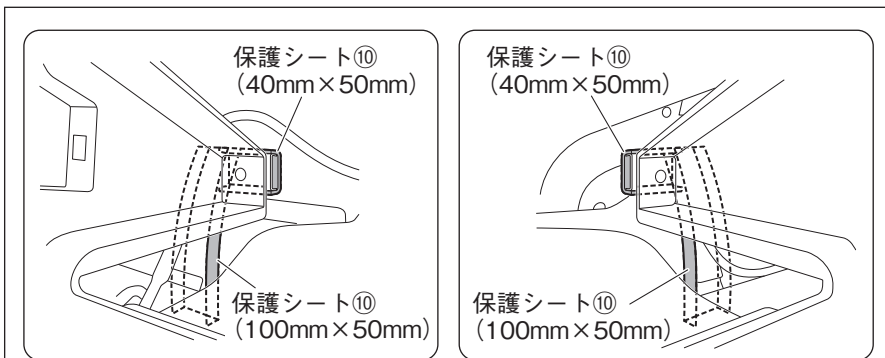


1. 車両側の板金エッジ部を保護するため、保護シート⑩を左図のようにカットします。

3. マイクの取り付けと配線



1. マイク④を左図の位置に取り付けます。
2. マイク④のケーブルをケーブルランパー⑤で固定します。



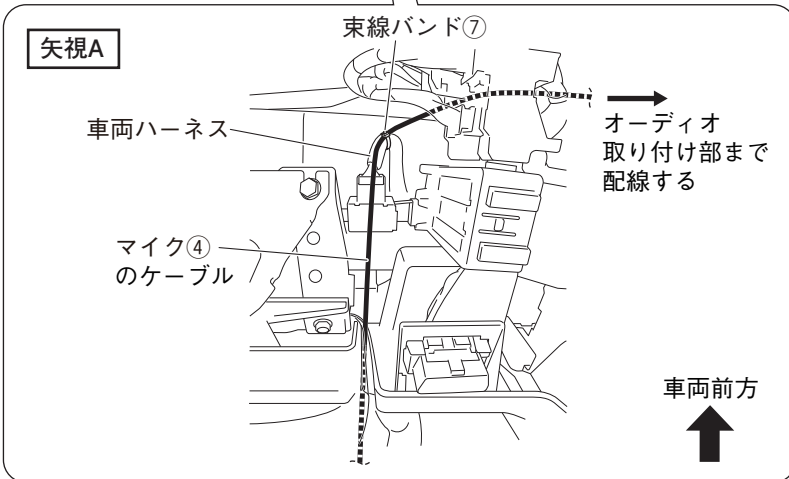
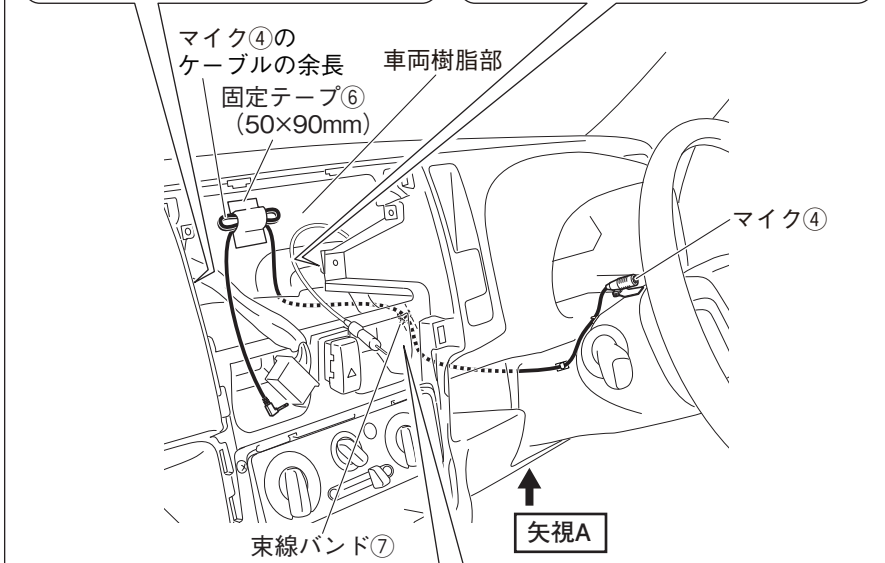
3. マイク④のケーブルをオーディオ取り付け部まで配線します。ケーブルは束線バンド⑦で車両ハーネスに固定し、余長は固定テープ⑥で車両の樹脂部に固定します。

▲ 注意

板金エッジ部に保護シート⑩を左図のように貼り付けてください。

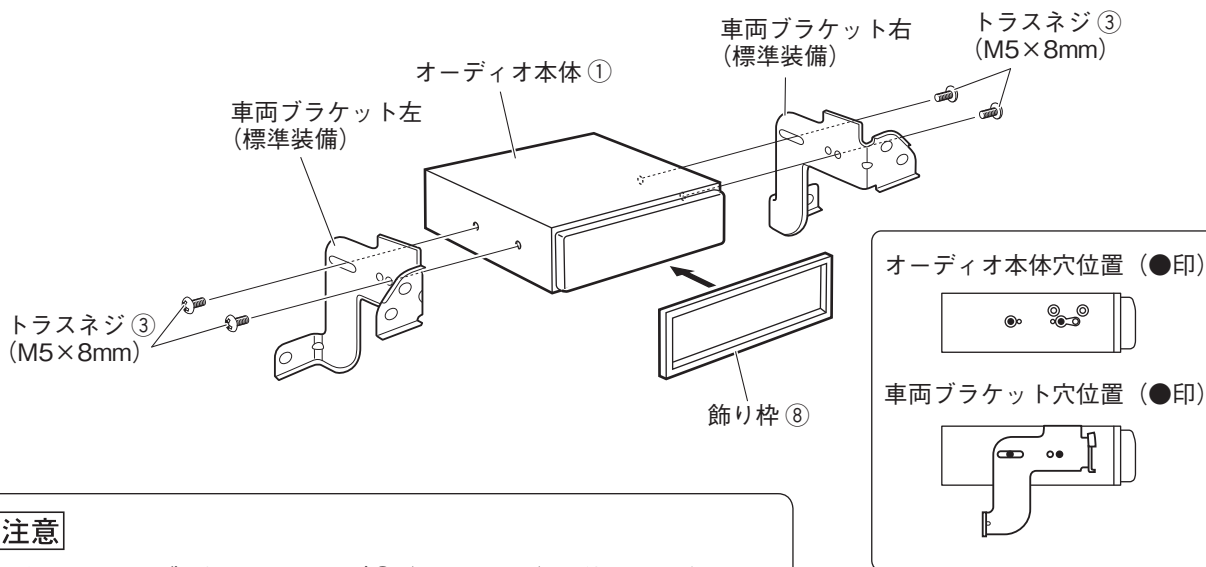
注記

保護シート⑩を貼り付ける面の油汚れなどをきれいに拭き取ってください。



4. オーディオの取り付け

<キャリイ>

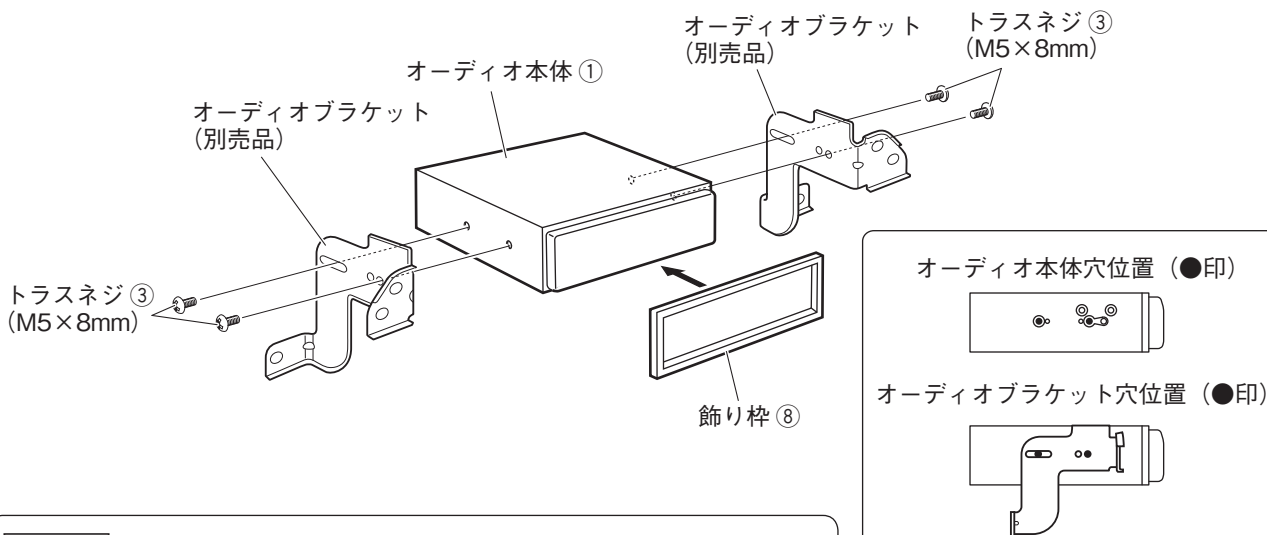


▲注意

取り付けには、必ず同梱のトラスネジ③ (M5 × 8mm) を使用してください。その際、ネジを確実に締め付け 2～3 回増し締めしてください。振動などによりゆるみが発生しないように、全箇所確実に増し締めをしてください。

1. 同梱の飾り枠⑧を取り付けます。
2. オーディオ本体①に車両ブラケット左右 (標準装備) を取り付けます。

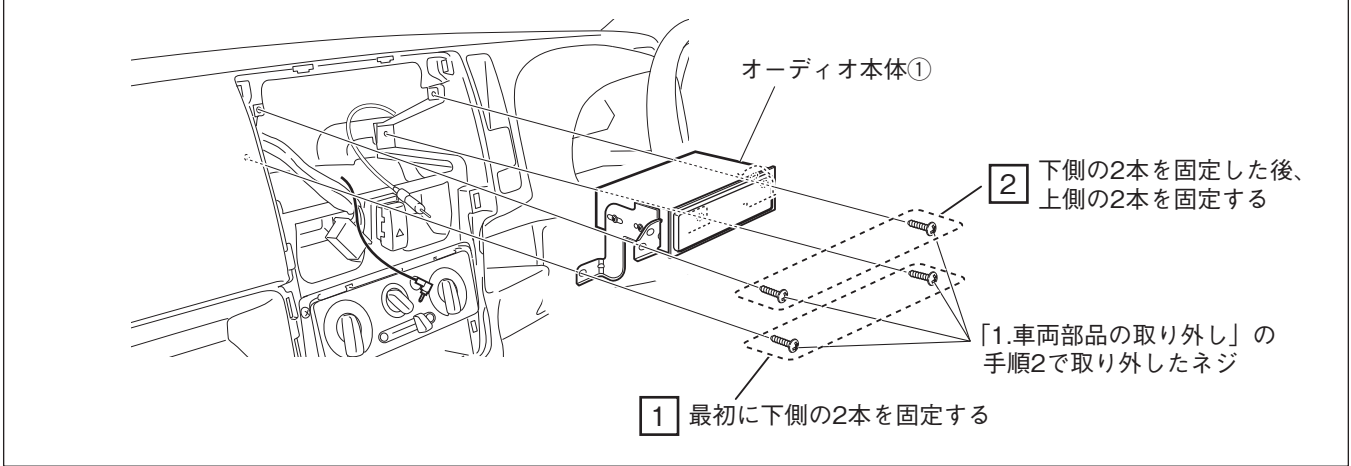
<スーパーキャリイ>



▲注意

取り付けには、必ず同梱のトラスネジ③ (M5 × 8mm) を使用してください。その際、ネジを確実に締め付け 2～3 回増し締めしてください。振動などによりゆるみが発生しないように、全箇所確実に増し締めをしてください。

1. 同梱の飾り枠⑧を取り付けます。
2. オーディオ本体①にオーディオブラケット (別売品) を取り付けます。



3. 結線図を参照して配線を接続します。
4. オーディオ本体①を車両から取り外したネジで車両に取り付けます。ネジを取り付ける際、4本のネジの内、下側の2本を最初に固定し、その後上側の2本を固定します。(イラスト内 ①、②の順番で取り付けてください。)
また、取り付けの際は、ゆるみのないよう締め付けてください。また、ネジおよび指示なきボルトは、がたや破損が発生しないトルクで締め付けてください。

アドバイス
ハーネスやケーブルをコンソール内の空いている方に逃がすようにして取り付けてください。オーディオ本体①の裏側に固まっていると取り付けできない場合があります。

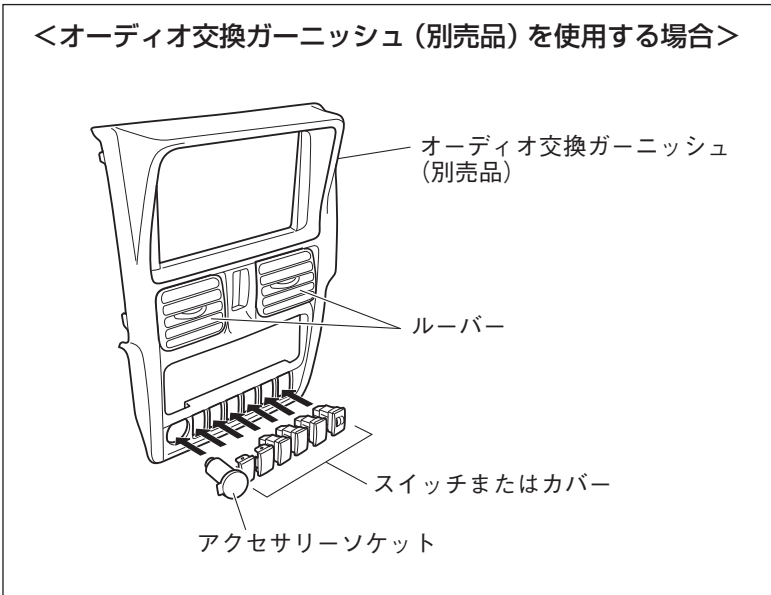
● コード類を配線する際は、下記の点に注意してください。

警告 車体やネジ部分、シートレールなどの可動部にコードを挟み込まないように配線する
断線やショートにより、火災や感電、故障の原因となります。

コード類の配線時に金属部と接触するところは、絶縁テープを巻く
コード類の被覆が切れて金属部に接触するとショートによる火災や感電、故障の原因となります。

5. 車両部品の復元

1. 取り外しと逆の手順で取り付けます。
 - ・ 車両部品復元時に一時的に取り外した部品は、必ずサービスマニュアルの手順に沿って、用品取り付け前の状態に戻してください。(コネクター類の接続・締め付けトルク等)
 - ・ 取り付け作業完了後、車両および用品が正しく機能しているか動作確認してください。
車の電装品(ブレーキ、ライト、ホーン、ウインカー、ハザードなど)が正常に動作しない状態で使用すると、火災や交通事故の原因になります。



※ オーディオ交換ガーニッシュ(別売品)を使用する場合は、取り外したセンターガーニッシュからルーバー、スイッチまたはカバー、アクセサリソケットを取り外し、オーディオ交換ガーニッシュ(別売品)に移設します。

注記
スイッチコネクターを接続する際は、コネクターの色とスイッチに貼られたシールの色を合わせて接続してください。

- ネジの締め付けトルクが規定されているものがある場合は、規定のトルクで締め付けてください。