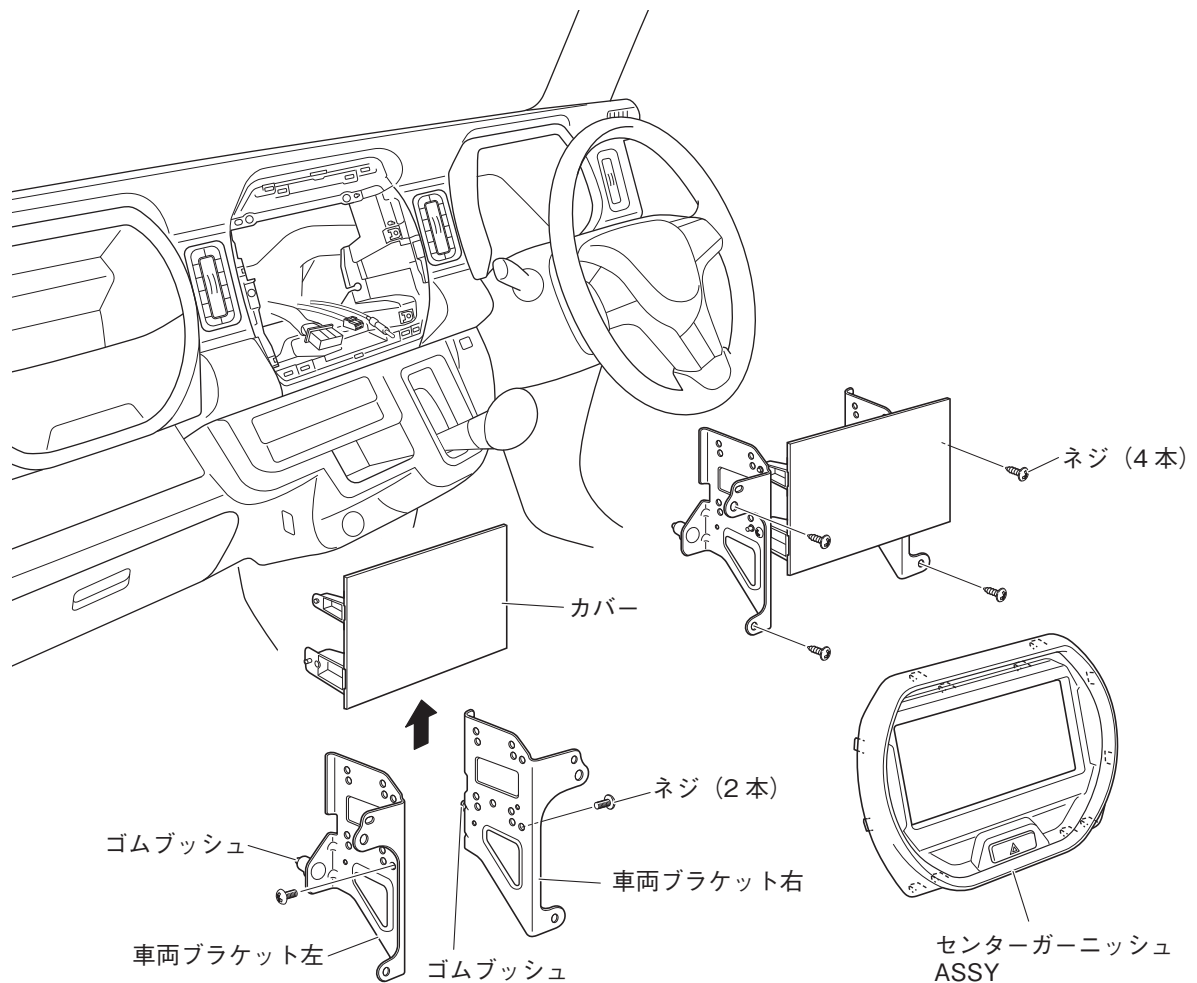


■ ハスラー

1. 車両部品の取り外し



▲ 注意

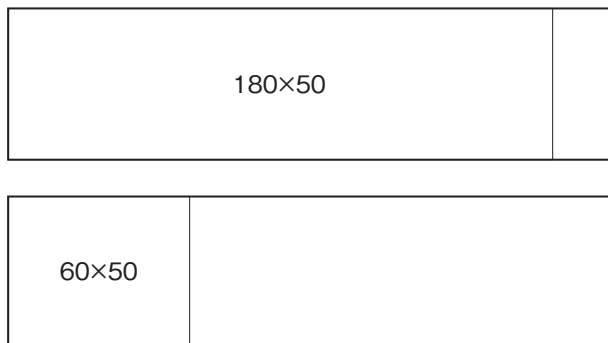
- ・作業を始める前に、必ずシフトノブを最下段 (Lレンジ) にしてください。
- ・車両ブラケット左右のゴムブッシュがはずれていないことを確認してください。

1. センターガーニッシュ ASSYを取り外します。(ハザードスイッチコネクター、クリップ8箇所、ツメ4箇所)
2. 車両ブラケット左右を取り外します。(ネジ4本、オーディオコネクター、アンテナコネクター)
3. 車両ブラケット左右からカバーを取り外します。(ネジ2本)

2. 保護シートの準備

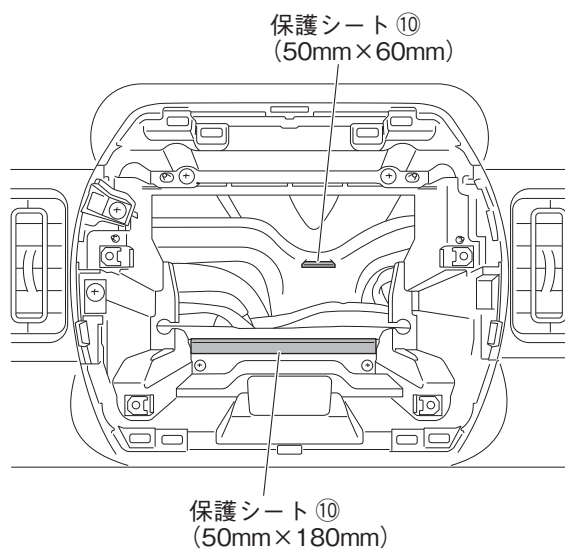
保護シート (200×50mm) ⑩

単位:mm



1. 車両側の樹脂エッジ部を保護するため、保護シート⑩を左図のようにカットします。

3. 保護シートの貼り付け



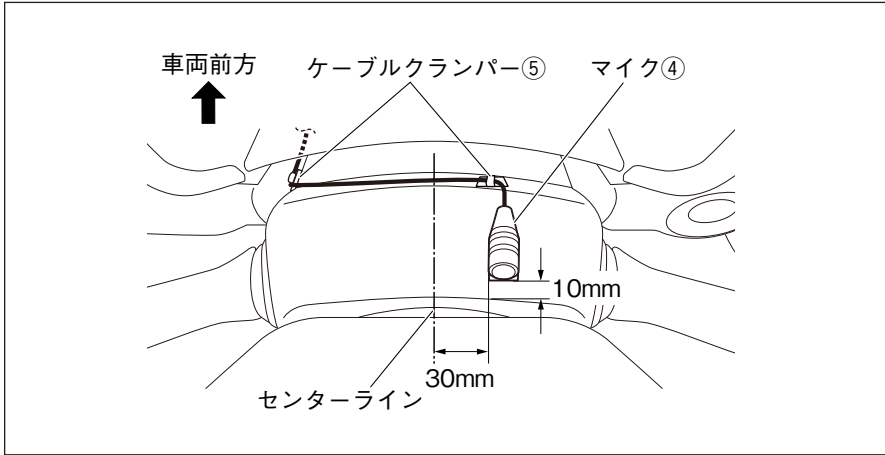
▲ 注意

樹脂エッジ部に保護シート⑩を左図のように貼り付けてください。

注記

保護シート⑩を貼り付ける面の油污れなどをきれいに拭き取ってください。

4. マイクの取り付けと配線

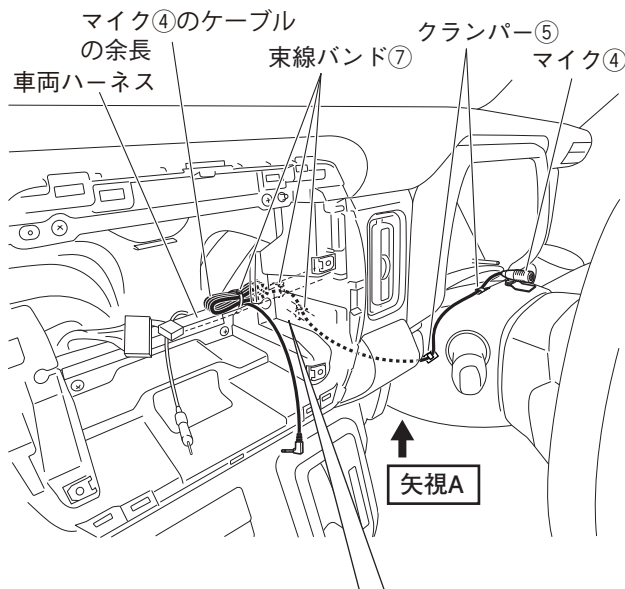


1. マイク④を左図の位置に取り付けます。

注記

配線終了後、ステアリングのチルト操作等を行い、マイク④のケーブルと干渉しないことを確認してください。

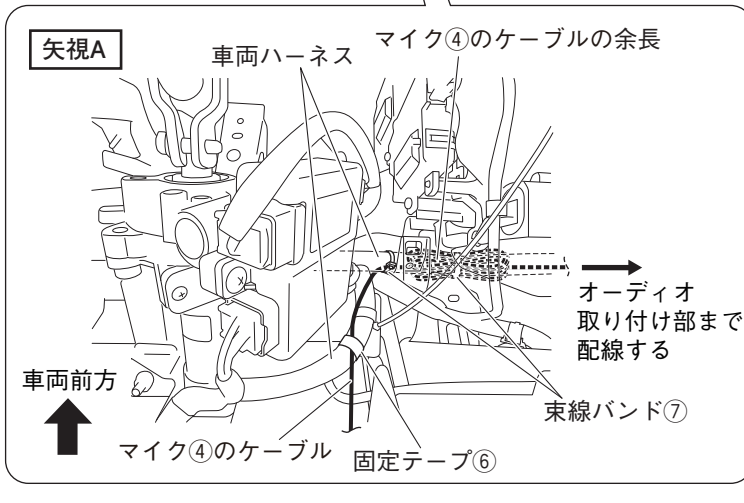
<マイクのケーブルの配線>



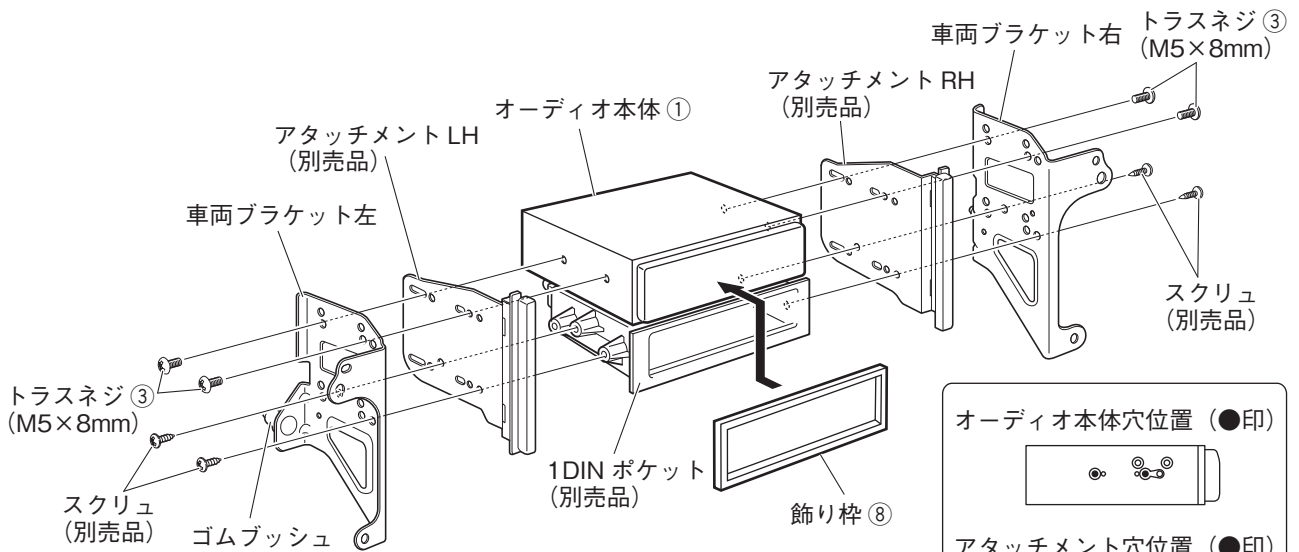
2. 左図のようにマイク④のケーブルをケーブルクランパー⑤、固定テープ⑥、束線バンド⑦で固定して、オーディオ取り付け部まで配線します。余長は、束線バンド⑦で車両ハーネスに固定します。

▲注意

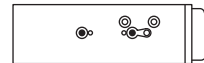
ケーブル類をはさみ込まないようにしてください。



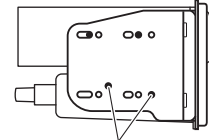
5. オーディオの取り付け



オーディオ本体穴位置 (●印)

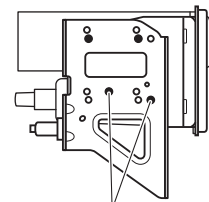


アタッチメント穴位置 (●印)



1DIN ポケット取付穴

車両ブラケット穴位置 (●印)

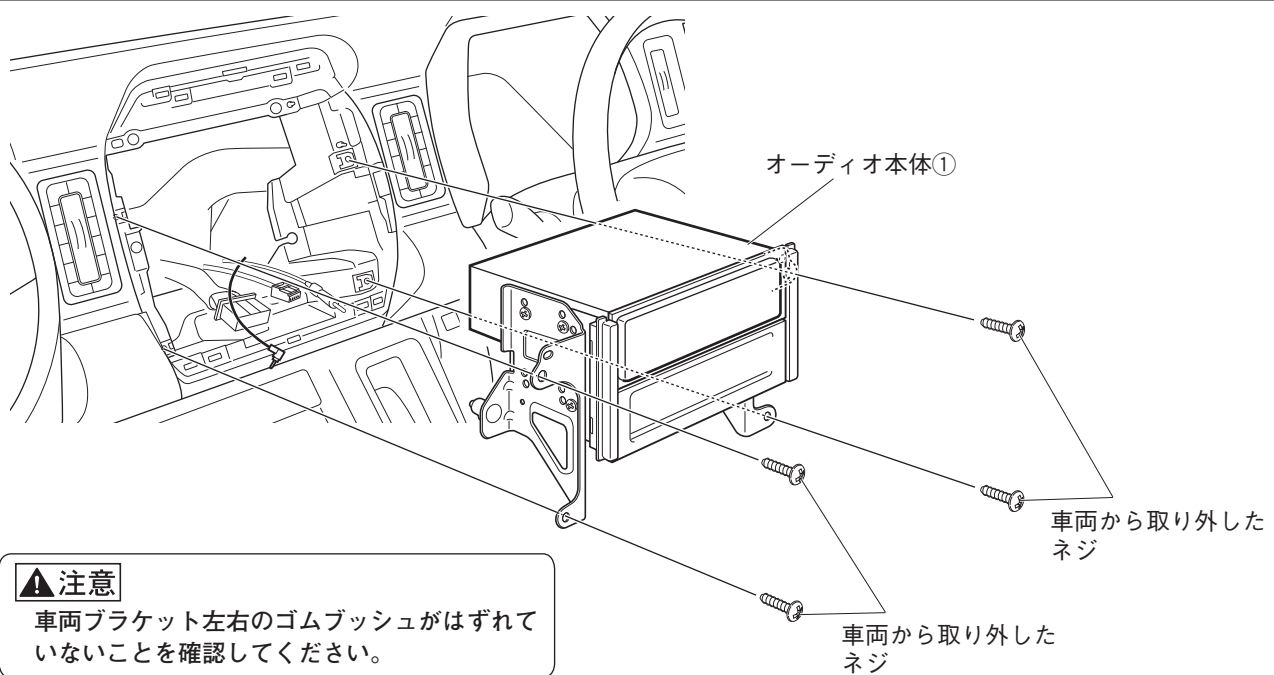


1DIN ポケット取付穴

▲ 注意

- ・取り付けには、必ず同梱のトラスネジ③ (M5 × 8mm) を使用してください。その際、ネジを確実に締め付け 2～3 回増し締めしてください。振動などによりゆるみが発生しないように、全箇所確実に増し締めをしてください。
- ・車両ブラケット左右のゴムブッシュがはずれていないことを確認してください。

1. 同梱の飾り枠⑧を取り付けます。
2. オーディオ本体①と1DINポケット (別売品) にアタッチメントLH/RH (別売品) と車両ブラケット左右を取り付けます。



3. 結線図を参照して配線を接続します。
4. オーディオ本体①を車両から取り外したネジで車両に取り付けます。取り付ける際は、ゆるみのないよう締め付けてください。また、ネジおよび指示なきボルトは、がたや破損が発生しないトルクで締め付けてください。

👉 アドバイス

- ・ハーネスやケーブルをコンソール内の空いている方に逃がすようにして取り付けてください。オーディオ本体①の裏側に固まっていると取り付けできない場合があります。
- ・ゴムブッシュ付近にケーブルやコードが掛からないようにして取り付けてください。ケーブルやコードを挟み込んだり、取り付けできない場合があります。

- コード類を配線する際は、下記の点に注意してください。

⚠️ 警告 車体やネジ部分、シートレールなどの可動部にコードを挟み込まないように配線する
断線やショートにより、火災や感電、故障の原因となります。

コード類の配線時に金属部と接触するところは、絶縁テープを巻く
コード類の被覆が切れて金属部に接触するとショートによる火災や感電、故障の原因となります。

6. 車両部品の復元

1. 取り外しと逆の手順で取り付けます。
 - ・車両部品復元時に一時的に取り外した部品は、必ずサービスマニュアルの手順に沿って、用品取り付け前の状態に戻してください。(コネクター類の接続・締め付けトルク等)
 - ・取り付け作業完了後、車両および用品が正しく機能しているか動作確認してください。
車の電装品(ブレーキ、ライト、ホーン、ウインカー、ハザードなど)が正常に動作しない状態で使用すると、火災や交通事故の原因になります。
- ネジの締め付けトルクが規定されているものがある場合は、規定のトルクで締め付けてください。